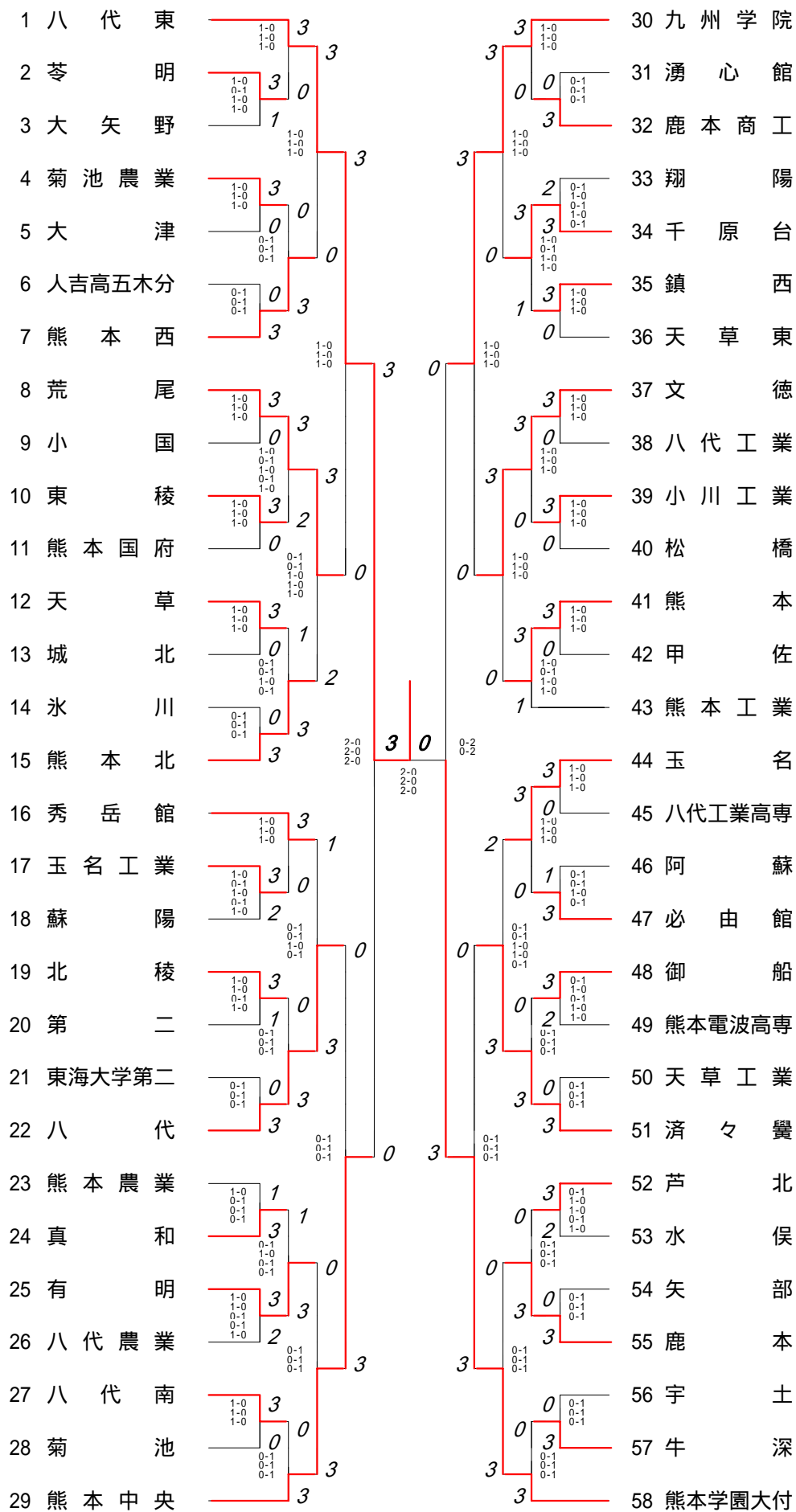


2005年度 高校総体 団体:男子 :バドミントン



回戦	試合	勝者チーム名	スコア	敗者チーム名
1 回 戦	1	荻明	3 - 1	大矢野
	複	明 瀬由 和・野 島直 毅	1   <sup>21</sup> - <sup>6</sup>   0	上 野和 哉・池 田慎 一
	複	岩 川幸 稔・原 田祥 吾	0   <sup>7</sup> - <sup>21</sup>   1	益 田充 彬・松 村紘 克
	単	坂 本洋 平	1   <sup>15</sup> - <sup>2</sup>   0	横 田 彰
	単	明 瀬由 和	1   <sup>15</sup> - <sup>12</sup>   0	上 野和 哉
	単	野 島直 毅		益 田充 彬

回戦	試合	勝者チーム名	スコア	敗者チーム名
1 回 戦	2	菊池農業	3 - 0	大津
	複	衛 藤壽 洋・宮 崎 眞	1   <sup>21</sup> - <sup>4</sup>   0	井 上雄 喜・宮 本尚 哉
	複	嶋 田大 地・野 田 翔	1   <sup>21</sup> - <sup>0</sup>   0	浅 尾隆 太・上 村慎 一
	単	武 藤博 典	1   <sup>15</sup> - <sup>0</sup>   0	福 山聖 太
	単	宮 崎 眞		宮 本尚 哉
	単	嶋 田大 地		井 上雄 喜

回戦	試合	勝者チーム名	スコア	敗者チーム名
1 回 戦	3	熊本西	3 - 0	人吉高五木分
	複	川 野雅 則・大 山紘一郎	1   <sup>21</sup> - <sup>0</sup>   0	豊 永真 人・小 田貴 裕
	複	奥 祐 輔・井 形広 雄	1   <sup>21</sup> - <sup>3</sup>   0	宮 原佑 喜・山 田康 大
	単	山 岡弘 明	1   <sup>15</sup> - <sup>0</sup>   0	西 孝 典
	単	川 原敬一郎		宮 原佑 喜
	単	山 崎裕 介		山 田康 大

回戦	試合	勝者チーム名	スコア	敗者チーム名
1 回 戦	4	荒尾	3 - 0	小国
	複	出 口雅 人・大 串享 平	1   <sup>21</sup> - <sup>1</sup>   0	時 松賢 生・原 部晴 樹
	複	坂 本正 輝・大 倉智 樹	1   <sup>21</sup> - <sup>0</sup>   0	穴 見裕 大・下 田龍 希
	単	鍛冶尾 毅	1   <sup>15</sup> - <sup>2</sup>   0	原 部晴 海
	単	今 村俊 介		佐 藤貴 文
	単	出 口雅 人		原 部晴 樹

回戦	試合	勝者チーム名	スコア	敗者チーム名
1 回 戦	5	東稜	3 - 0	熊本国府
	複	西 田昌 平・松 井政 樹	1   <sup>21</sup> - <sup>19</sup>   0	高 永尚 輝・中 路竜 盛
	複	甲 斐征 八・宮 本和 幸	1   <sup>21</sup> - <sup>12</sup>   0	河 野哲 也・坂 井豪 志
	単	片 山大 輔	1   <sup>15</sup> - <sup>1</sup>   0	中 村昂 矢
	単	松 井政 樹		片 山友 太
	単	西 田昌 平		中 路竜 盛

回戦	試合	勝者チーム名	スコア	敗者チーム名
1 回 戦	6	天草	3 - 0	城北
	複	松 本卓 士・森 口 光	1   <sup>21</sup> - <sup>7</sup>   0	益 田達 也・船 津隼 人
	複	久 保純 樹・吉 田晃 紀	1   <sup>21</sup> - <sup>5</sup>   0	栗 焼史 弥・福 永剛 史
	単	津 田浩 平	1   <sup>15</sup> - <sup>4</sup>   0	松 葉幸 典
	単	野 中潤 一		船 津隼 人
	単	松 本卓 士		益 田達 也

回戦	試合	勝者チーム名	スコア	敗者チーム名
1 回 戦	7	熊本北	3 - 0	氷川
	複	奥 添敬 悟・成 松正 規	1   <sup>21</sup> - <sup>0</sup>   0	楠 田卓 巳・西 村翔 太
	複	佐 藤祐 介・平 川一 成	1   <sup>21</sup> - <sup>1</sup>   0	蓮 田朋 典・油 谷政 秀
	単	園 田智 広	1   <sup>15</sup> - <sup>1</sup>   0	黒 田 貴
	単	成 松正 規		蓮 田朋 典
	単	奥 添敬 悟		畑 中彬 宏

回戦	試合	勝者チーム名	スコア	敗者チーム名
1 回 戦	8	玉名工業	3 - 2	蘇陽
	複	白 谷亮 二・小 島幸 久	1   <sup>21</sup> - <sup>8</sup>   0	平 木一 成・山 口憲 泰
	複	松 野大 介・米 田 将哉	0   <sup>14</sup> - <sup>21</sup>   1	田 中雄 樹・吉 村拓 也
	単	神 宮賢 二郎	1   <sup>15</sup> - <sup>2</sup>   0	山 村信 悟
	単	白 谷亮 二	0   <sup>10</sup> - <sup>15</sup>   1	田 中雄 樹
	単	小 島幸 久	1   <sup>15</sup> - <sup>2</sup>   0	吉 村拓 也

回戦	試合	勝者チーム名	スコア	敗者チーム名
1 回 戦	9	北稜	3 - 1	第二
	複	柴 尾智 博・木 村知 史	1   <sup>21</sup> - <sup>10</sup>   0	船 津龍 浩・山 本義 隆
	複	山 野皓 史・本 田直 紀	1   <sup>21</sup> - <sup>15</sup>   0	岡 村祥 吾・熊 川 翔
	単	井 上誠 己	0   <sup>5</sup> - <sup>15</sup>   1	石 川雅 大
	単	柴 尾智 博	1   <sup>17</sup> - <sup>14</sup>   0	熊 川 翔
	単	山 野皓 史		原 田宣 博

回戦	試合	勝者チーム名	スコア	敗者チーム名
1 回 戦	10	八代	3 - 0	東海大学第二
	複	吉 村肇 一・田 代智 康	1   <sup>21</sup> - <sup>6</sup>   0	加 来弘 旭・深 堀泰 史
	複	山 田拓 郎・岩 崎 崇和	1   <sup>21</sup> - <sup>10</sup>   0	村 上由 弥・大 島正 寛
	単	前 村安 信	1   <sup>15</sup> - <sup>0</sup>   0	宮 田勇 輝
	単	田 代智 康		深 堀泰 史
	単	山 田拓 郎		村 上由 弥

回戦	試合	勝者チーム名	スコア	敗者チーム名
1 回 戦	11	真和	3 - 1	熊本農業
	複	坂 梨嘉 彦・北 尾龍 介	0   <sup>3</sup> - <sup>21</sup>   1	鳴 瀬寛 康・清 永康 太
	複	瀬 口聡 史・池 頭俊 樹	1   <sup>21</sup> - <sup>9</sup>   0	浦 川洋 光・栗 林周 平
	単	長 野友 祐	1   <sup>15</sup> - <sup>1</sup>   0	加 来正 臣
	単	瀬 口聡 史	1   <sup>17</sup> - <sup>16</sup>   0	浦 川洋 光
	単	池 頭俊 樹		鳴 瀬寛 康

回戦	試合	勝者チーム名	スコア	敗者チーム名
1 回 戦	12	有明	3 - 2	八代農業
	複	諸 永勇士 郎・瀬 戸口 大 海	1   <sup>23</sup> - <sup>20</sup>   0	東 條司 昇・米 山弘 平
	複	大 久保勝 喜・多 田 翼	1   <sup>21</sup> - <sup>12</sup>   0	田 尻太 一・内 田秀 樹
	単	清 田卓 実	0   <sup>6</sup> - <sup>15</sup>   1	松 永朋 也
	単	多 田 翼	0   <sup>5</sup> - <sup>15</sup>   1	米 山弘 平
	単	諸 永勇士 郎	1   <sup>17</sup> - <sup>16</sup>   0	東 條司 昇

回戦	試合	勝者チーム名	スコア	敗者チーム名
1 回 戦	13	八代南	3 - 0	菊池
	複	吉村祐哉・濱田誠	1 <sup>21-8</sup> 0	岩根健史・木村将太
	複	竹山大二郎・西村栄晃	1 <sup>21-15</sup> 0	吉安将太・村田政徳
	単	竹山隆盛	1 <sup>15-12</sup> 0	松川羅雄
	単	濱田誠		吉安将太
	単	吉村祐哉		村田政徳

1 回 戦	14	鹿本商工	3 - 0	湧心館
	複	内田龍栄・垂水陽亮	1 <sup>21-16</sup> 0	西村尚矩・北原大介
	複	荒木和明・山部誠晃朋	1 <sup>21-10</sup> 0	江住朋晃・奥山博道
	単	開田和成	1 <sup>15-3</sup> 0	今田茂友
	単	垂水陽亮		西村尚矩
	単	山部誠晃朋		江住朋晃

1 回 戦	15	千原台	3 - 2	翔陽
	複	長野将大・東智久	1 <sup>21-11</sup> 0	安藤浩樹・甲斐真隆
	複	井手雄基・山村元治	0 <sup>6-21</sup> 1	甲斐裕貴・浅尾幸希
	単	山田翔太郎	1 <sup>15-9</sup> 0	原田達也
	単	長野将大	0 <sup>13-15</sup> 1	浅尾幸希
	単	井手雄基	1 <sup>15-4</sup> 0	甲斐裕貴

1 回 戦	16	鏡西	3 - 0	天草東
	複	甲斐靖幸・寺本和平	1 <sup>21-2</sup> 0	村上淳基・岩崎大輔
	複	大崎源太・荒崎翔太	1 <sup>21-7</sup> 0	金澤真介・小林隆二
	単	弘島世一	1 <sup>15-4</sup> 0	宇藤正平
	単	甲斐靖幸		三山晃聖
	単	寺本和平		宮城和馬

1 回 戦	17	文徳	3 - 0	八代工業
	複	高森啓太・小野忍	1 <sup>21-4</sup> 0	宮崎隼・寺口幸宏
	複	多田哲朗・村上裕太郎	1 <sup>21-18</sup> 0	西永一穂・木下喜博
	単	橋勇作	1 <sup>15-8</sup> 0	高原亮太
	単	高森啓太		西永一穂
	単	小野忍		木下喜博

1 回 戦	18	小川工業	3 - 0	松橋
	複	中川啓太・田上慎	1 <sup>21-0</sup> 0	村山敬一郎・西山有貴
	複	木村公俊・濱田季男	1 <sup>21-3</sup> 0	後藤真一郎・大井恵介
	単	川田大毅	1 <sup>15-5</sup> 0	近藤史也
	単	田上慎		後藤真一郎
	単	木村公俊		大井恵介

回戦	試合	勝者チーム名	スコア	敗者チーム名
1 回 戦	19	熊本	3 - 0	甲佐
	複	光永仁・太田優	1 <sup>21-4</sup> 0	井芹洸希・星田三巧
	複	渡邊拓郎・二宮涼	1 <sup>21-2</sup> 0	村上司・清辻勇太
	単	兵藤裕貴	1 <sup>15-2</sup> 0	星田三巧
	単	光永仁		村上司
	単	林田貴大		清辻勇太

1 回 戦	20	玉名	3 - 0	八代工業高専
	複	北島智博・本田翔	1 <sup>21-6</sup> 0	兵藤雄紀・柿坂祐貴
	複	上村貴大・安田佳彦	1 <sup>21-18</sup> 0	宇田将人・山瀬智貴
	単	後藤俊作	1 <sup>15-7</sup> 0	大間亜紗緋
	単	本田翔		山瀬智貴
	単	上村貴大		宇田将人

1 回 戦	21	必由館	3 - 1	阿蘇
	複	吉本寛・村田理人	1 <sup>21-1</sup> 0	藤崎浩嗣・市原寛仁
	複	岩男一弘・前坂龍之介	1 <sup>21-6</sup> 0	城本隆之・佐渡順平
	単	高橋幸一郎	0 <sup>13-15</sup> 1	松永伸作
	単	岩男一弘	1 <sup>15-0</sup> 0	荒井稔法
	単	前坂龍之介		佐渡順平

1 回 戦	22	御船	3 - 2	熊本電波高専
	複	西田裕紀・本田勝也	0 <sup>17-21</sup> 1	月野勇・大倉健
	複	浦川翔・西岡宏晃	1 <sup>21-7</sup> 0	吉元隆宏・青木大成
	単	武田昂大	0 <sup>10-15</sup> 1	徳永将人
	単	西田裕紀	1 <sup>15-9</sup> 0	緒方太基
	単	浦川翔	1 <sup>17-16</sup> 0	宮山義嗣

1 回 戦	23	済々豊	3 - 0	天草工業
	複	富田浩平・瀬口武史	1 <sup>21-0</sup> 0	山下東星・福村和菜
	複	松崎良太・村上啓太	1 <sup>21-7</sup> 0	錦戸謙太・池田真一
	単	秋月信也	1 <sup>17-15</sup> 0	松本晋治
	単	瀬口武史		山下東星
	単	富田浩平		福村和菜

1 回 戦	24	芦北	3 - 2	水俣
	複	笠本佳宏・日當和之	0 <sup>8-21</sup> 1	鈴木宏和・齊藤伊織
	複	緒方智裕・山下茂樹	1 <sup>21-8</sup> 0	谷口雄貴・山内崇史
	単	楠山郁海	1 <sup>15-7</sup> 0	関哲也
	単	日當和之	0 <sup>11-15</sup> 1	鈴木宏和
	単	笠本佳宏	1 <sup>15-3</sup> 0	齊藤伊織

回戦	試合	勝者チーム名	スコア	敗者チーム名
1 回 戦	25	鹿本	3 - 0	矢部
	複	後藤優一・高木雄介	1 <sup>21-5</sup> 0	田上雄一・栗屋博
	複	西浦晃司・廣田起士	1 <sup>21-4</sup> 0	川崎省吾・片山聡
	単	富田潤也	1 <sup>15-8</sup> 0	村山公栄
	単	後藤優一		栗屋博
	単	西浦晃司		田上雄一

1 回 戦	26	牛深	3 - 0	宇土
	複	須崎翔・矢田大喜	1 <sup>21-3</sup> 0	宮本知幸・山田雄太
	複	森川功輝・岩下公蔵	1 <sup>21-14</sup> 0	白井琢朗・西村勇哉
	単	岡崎大樹	1 <sup>15-3</sup> 0	竹中真迪
	単	須崎翔		村山晃济
	単	森川功輝		宮本知幸

2 回 戦	27	八代東	3 - 0	苓明
	複	武山修三・近藤早寿	1 <sup>21-3</sup> 0	明瀬由和・野島直毅
	複	園田啓悟・嘉村健士	1 <sup>21-0</sup> 0	坂本洋平・岩川幸稔
	単	徳村拓哉	1 <sup>15-0</sup> 0	原田祥吾
	単	玉井皓也		明瀬由和
	単	武山修三		野島直毅

2 回 戦	28	熊本西	3 - 0	菊池農業
	複	山崎裕介・川原敬一朗	1 <sup>21-18</sup> 0	嶋田大地・衛藤壽洋
	複	川野雅則・大山紘一郎	1 <sup>21-14</sup> 0	野田翔・武藤博典
	単	山岡弘明	1 <sup>15-3</sup> 0	宮崎真
	単	大山紘一郎		嶋田大地
	単	山崎裕介		衛藤壽洋

2 回 戦	29	荒尾	3 - 2	東稜
	複	出口雅人・大串享平	1 <sup>21-15</sup> 0	山本竜聖・前田宏幸
	複	本田剣志・今村俊介	0 <sup>7-21</sup> 1	甲斐征八・片山大輔
	単	鍛冶尾毅	1 <sup>15-9</sup> 0	西田昌平
	単	今村俊介	0 <sup>13-15</sup> 1	片山大輔
	単	出口雅人	1 <sup>15-8</sup> 0	甲斐征八

2 回 戦	30	熊本北	3 - 1	天草
	複	奥添敬悟・松正規	1 <sup>21-5</sup> 0	松本卓士・森口光
	複	佐藤祐介・平川一成	1 <sup>21-15</sup> 0	久保純樹・吉田晃紀
	単	園田智広	0 <sup>7-15</sup> 1	津田浩平
	単	成松正規	1 <sup>15-4</sup> 0	野中潤一
	単	奥添敬悟		松本卓士

回戦	試合	勝者チーム名	スコア	敗者チーム名
2 回 戦	31	秀岳館	3 - 0	玉名工業
	複	杉原啓介・竹原勝太	1 <sup>21-1</sup> 0	白谷亮二・小島幸久
	複	井上真治・中村龍星	1 <sup>21-3</sup> 0	松野大介・米田将哉
	単	川島貴弘	1 <sup>15-2</sup> 0	神宮賢二郎
	単	杉原啓介		小島幸久
	単	竹原勝太		白谷亮二

2 回 戦	32	八代	3 - 0	北稜
	複	吉村肇・田代智康	1 <sup>21-6</sup> 0	山野皓史・本田直紀
	複	山田拓郎・岩崎崇和	1 <sup>21-19</sup> 0	柴尾智博・木村知史
	単	前村安信	1 <sup>15-3</sup> 0	井上誠己
	単	田代智康		本田直紀
	単	山田拓郎		柴尾智博

2 回 戦	33	有明	3 - 1	真和
	複	瀬戸口大海・諸永勇士郎	1 <sup>21-16</sup> 0	長野友祐・古閑和崇
	複	多田翼・大久保勝喜	0 <sup>20-23</sup> 1	瀬口聡史・池頭俊樹
	単	清田卓実	1 <sup>15-4</sup> 0	北尾龍介
	単	大久保勝喜	1 <sup>15-4</sup> 0	長野友祐
	単	諸永勇士郎		池頭俊樹

2 回 戦	34	熊本中央	3 - 0	八代南
	複	新野尾誠・中村真琴	1 <sup>21-1</sup> 0	竹山大二郎・西村栄晃
	複	上田光洋・泉清貴	1 <sup>21-15</sup> 0	濱田誠・吉村祐哉
	単	大柿亮二	1 <sup>15-6</sup> 0	竹山隆盛
	単	新野尾誠		竹山大二郎
	単	野田博昭		西村栄晃

2 回 戦	35	九州学院	3 - 0	鹿本商工
	複	中村貴文・藤田博士	1 <sup>21-0</sup> 0	内田龍栄・垂水陽亮
	複	木村亮之・江藤彰浩	1 <sup>21-0</sup> 0	荒木和明・山部誠晃朋
	単	川畑義貴	1 <sup>15-1</sup> 0	開田和成
	単	古澤駿也		垂水陽亮
	単	中村貴文		山部誠晃朋

2 回 戦	36	千原台	3 - 1	鎮西
	複	長野将大・東智久	1 <sup>21-2</sup> 0	甲斐靖幸・寺本和平
	複	井手雄基・田村元治	0 <sup>22-23</sup> 1	大崎源太・弘島世一
	単	山田翔太郎	1 <sup>15-3</sup> 0	荒崎翔太
	単	長野将大	1 <sup>15-13</sup> 0	甲斐靖幸
	単	井手雄基		寺本和平

回戦	試合	勝者チーム名	スコア	敗者チーム名
2 回 戦	37	文徳	3 - 0	小川工業
	複	高 森啓太・小 野 忍	1   <sup>21</sup> -9	0   中 川啓太・田上 翼
	複	尾 上裕太郎・多 田哲 朗	1   <sup>21</sup> -18	0   木 村公 俊・濱 田季 男
	単	橋 勇 作	1   <sup>15</sup> -4	0   田 上 慎
	単	高 森啓太		木 村公 俊
	単	小 野 忍		川 田大 毅

2 回 戦	38	熊本	3 - 1	熊本工業
	複	光 永 仁・太 田 優	1   <sup>21</sup> -9	0   永 田敏 也・上 村武 士
	複	渡 邊拓 郎・二 宮 涼	0   <sup>9</sup> -21	1   西 橋 輝 丸・野将 司
	単	兵 藤裕 貴	1   <sup>15</sup> -5	0   津 村薫 光
	単	光 永 仁	1   <sup>15</sup> -4	0   永 田敏 也
	単	林 田貴 大		上 村武 士

2 回 戦	39	五名	3 - 0	必由館
	複	北 島智 博・本 田 翔	1   <sup>21</sup> -1	0   吉 本 寛 村・田 理人
	複	上 村貴 大・安 田佳 彦	1   <sup>21</sup> -11	0   岩 男一 弘・前 坂龍之介
	単	後 藤俊 作	1   <sup>15</sup> -10	0   高 橋幸一郎
	単	本 田 翔		岩 男一 弘
	単	上 村貴 大		前 坂龍之介

2 回 戦	40	済々黈	3 - 0	御船
	複	富 田浩 平・瀨 口武 史	1   <sup>21</sup> -10	0   西 田裕 紀・本 田勝 也
	複	村 上啓 太・松 崎良 太	1   <sup>21</sup> -9	0   浦 川 翔 西・岡宏 晃
	単	関 佑 輔	1   <sup>15</sup> -2	0   武 田昂 大
	単	瀨 口武 史		西 田裕 紀
	単	富 田浩 平		西 岡宏 晃

2 回 戦	41	鹿本	3 - 0	芦北
	複	西 浦晃 司・廣 田昶 士	1   <sup>21</sup> -9	0   笠 本佳 宏・日 當和 之
	複	後 藤優 一・西 嶋 廣	1   <sup>21</sup> -18	0   山 下茂 樹・緒 方智 裕
	単	高 木雄 介	1   <sup>15</sup> -4	0   山 本貴 士
	単	後 藤優 一		日 當和 之
	単	西 浦晃 司		笠 本佳 宏

2 回 戦	42	熊本学園大付	3 - 0	牛深
	複	東 幸 太・島 田 明	1   <sup>21</sup> -0	0   須 崎 翔 矢・田大 喜
	複	安 田慶 一・坂 本 健	1   <sup>21</sup> -2	0   森 川功 輝・岩 下公 蔵
	単	町 田真 吾	1   <sup>15</sup> -6	0   岡 崎大 樹
	単	土 山 修		須 崎 翔
	単	東 幸 太		森 川功 輝

回戦	試合	勝者チーム名	スコア	敗者チーム名
3 回 戦	43	八代東	3 - 0	熊本西
	複	武 山修 三・近 藤早 寿	1   <sup>21</sup> -1	0   山 崎裕 介・川 原敬一朗
	複	園 田啓 悟・嘉 村健 士	1   <sup>21</sup> -0	0   大 山紘一郎・川 野雅 則
	単	玉 井皓 也	1   <sup>21</sup> -10	0   山 岡弘 明
	単	徳 村拓 哉		井 形広 雄
	単	武 山修 三		奥 祐 輔

3 回 戦	44	荒尾	3 - 2	熊本北
	複	出 口雅 人・大 串享 平	0   <sup>10</sup> -21	1   奥 添敬 悟・成 松正 規
	複	本 田剣 志・今 村俊 介	0   <sup>16</sup> -21	1   佐 藤祐 介・平 川一 成
	単	鍛冶尾 毅	1   <sup>21</sup> -11	0   平 嶋聖 志
	単	出 口雅 人	1   <sup>21</sup> -19	0   成 松正 規
	単	今 村俊 介	1   <sup>21</sup> -11	0   奥 添敬 悟

3 回 戦	45	八代	3 - 1	秀岳館
	複	山 田拓 郎・岩 崎 崇和	1   <sup>21</sup> -4	0   杉 原啓 介・竹 原勝 太
	複	吉 村 肇 田・代智 康	1   <sup>21</sup> -13	0   柿 坂宗 一郎・西 村竜太郎
	単	前 村安 信	0   <sup>13</sup> -21	1   川 島貴 弘
	単	山 田拓 郎	1   <sup>21</sup> -9	0   杉 原啓 介
	単	田 代智 康		竹 原勝 太

3 回 戦	46	熊本中央	3 - 0	有明
	複	新野尾 誠・中 村真 琴	1   <sup>21</sup> -1	0   諸 永勇士 郎・瀨 戸口大 海
	複	上 田光 洋・大 柿亮 二	1   <sup>21</sup> -1	0   大久保勝 喜・多 田 翼
	単	野 田博 昭	1   <sup>21</sup> -1	0   清 田卓 実
	単	新野尾 誠		諸 永勇士 郎
	単	大 柿亮 二		大久保勝 喜

3 回 戦	47	九州学院	3 - 0	千原台
	複	中 村貴 文・藤 田博 士	1   <sup>21</sup> -2	0   井 手雄 基・田 村元 治
	複	木 村亮 之・宮 島幸 樹	1   <sup>21</sup> -9	0   長 野将 大・東 智 久
	単	古 澤駿 也	1   <sup>21</sup> -4	0   山 田翔太郎
	単	川 畑義 貴		長 野将 大
	単	中 村貴 文		井 手雄 基

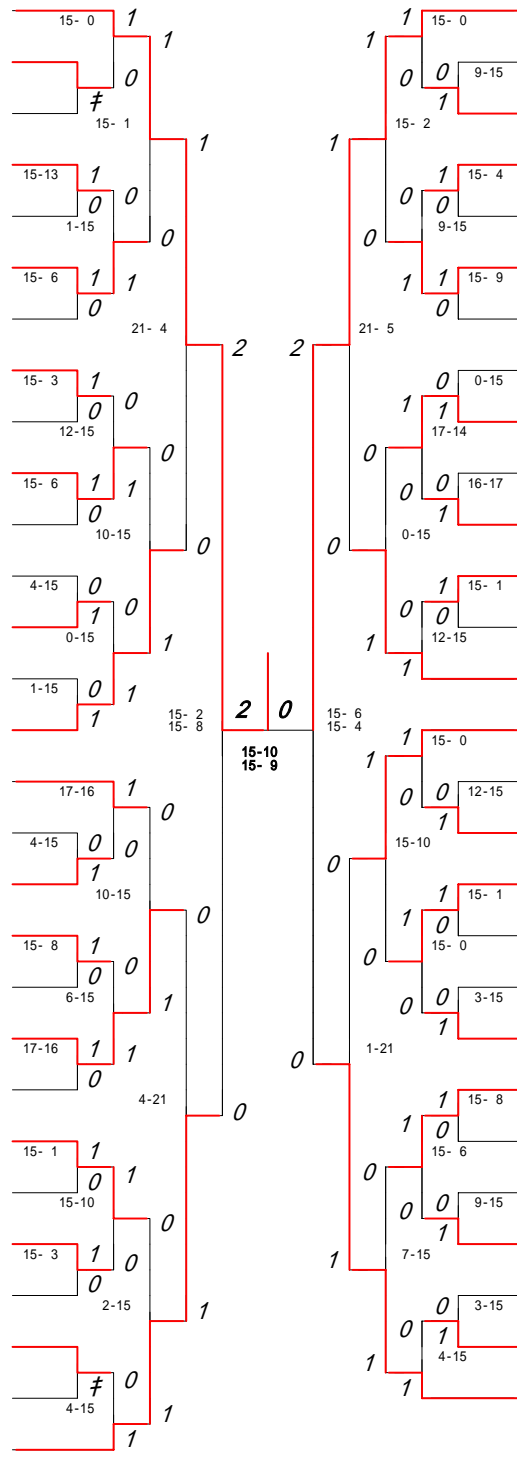
3 回 戦	48	文徳	3 - 0	熊本
	複	高 森啓太・小 野 忍	1   <sup>21</sup> -3	0   林 田貴 大・二 宮 涼
	複	尾 上裕太郎・多 田哲 朗	1   <sup>21</sup> -5	0   光 永 仁 太 田 優
	単	橋 勇 作	1   <sup>21</sup> -8	0   兵 藤裕 貴
	単	高 森啓太		光 永 仁
	単	小 野 忍		渡 邊拓 郎



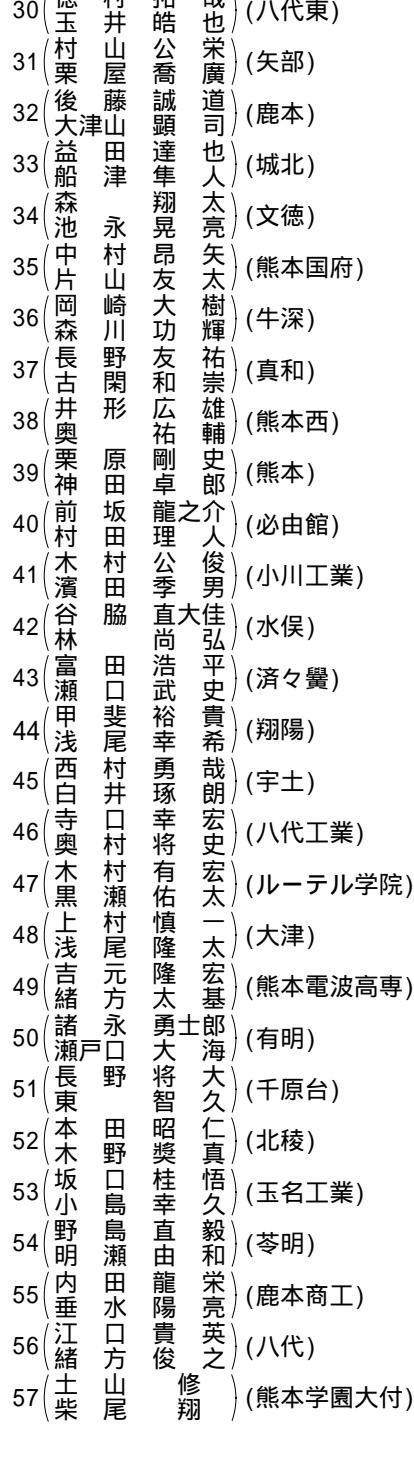
第1ブロック

第2ブロック

- 1 (藤中 田村 博貴 士文) (九州学院)
- 2 (牧村 村崎 伊武 武) (熊本工業)
- 3 (大弘 澤島 祐世 一) (鎮西)
- 4 (下原市和 龍晴 光章 希海) (小国)
- 5 (松金 原田 晋賀 徳矢) (阿蘇)
- 6 (今江 金子 田住 賀寿 友彦) (天草工業)
- 7 (江村 大上 田島 正貴 弥寛) (東海大学第二)
- 8 (小肝 付川 佑雅 宣介) (人吉高五木分)
- 9 (石原 岡田 謙大 誠) (第二)
- 10 (西武 伊三 宇池 正慎 京祐 一) (御船)
- 11 (伊三 宇池 正慎 京祐 一) (甲佐)
- 12 (宇池 正慎 京祐 一) (天草東)
- 13 (竹佐 保 田上 村坂 間野 芹本 口保 田斐 本安 田村 藤村 塚本 瀬永 野口 串出 大) (大矢野)
- 14 (佐保 田上 村坂 間野 芹本 口保 田斐 本安 田村 藤村 塚本 瀬永 野口 串出 大) (熊本北)
- 15 (久保 田上 村坂 間野 芹本 口保 田斐 本安 田村 藤村 塚本 瀬永 野口 串出 大) (熊本中央)
- 16 (村岩 柿大 石井 山坂 久吉 甲宮 吉村 中本 後西 京松 鳴清 松平 出大) (八代工業高専)
- 17 (岩柿 大石 井山 坂久 吉甲 宮吉 村中 本後 西京 松鳴 清松 平出 大) (秀岳館)
- 18 (柿大 石井 山坂 久吉 甲宮 吉村 中本 後西 京松 鳴清 松平 出大) (開新)
- 19 (大石 井山 坂久 吉甲 宮吉 村中 本後 西京 松鳴 清松 平出 大) (芦北)
- 20 (石井 山坂 久吉 甲宮 吉村 中本 後西 京松 鳴清 松平 出大) (天草)
- 21 (井山 坂久 吉甲 宮吉 村中 本後 西京 松鳴 清松 平出 大) (東稜)
- 22 (山坂 久吉 甲宮 吉村 中本 後西 京松 鳴清 松平 出大) (菊池)
- 23 (坂久 吉甲 宮吉 村中 本後 西京 松鳴 清松 平出 大) (菊池農業)
- 24 (久吉 甲宮 吉村 中本 後西 京松 鳴清 松平 出大) (玉名)
- 25 (甲宮 吉村 中本 後西 京松 鳴清 松平 出大) (天草高天草西)
- 26 (宮吉 村中 本後 西京 松鳴 清松 平出 大) (熊本農業)
- 27 (吉村 中本 後西 京松 鳴清 松平 出大) (八代農業)
- 28 (村中 本後 西京 松鳴 清松 平出 大) (荒尾)
- 29 (中本 後西 京松 鳴清 松平 出大)



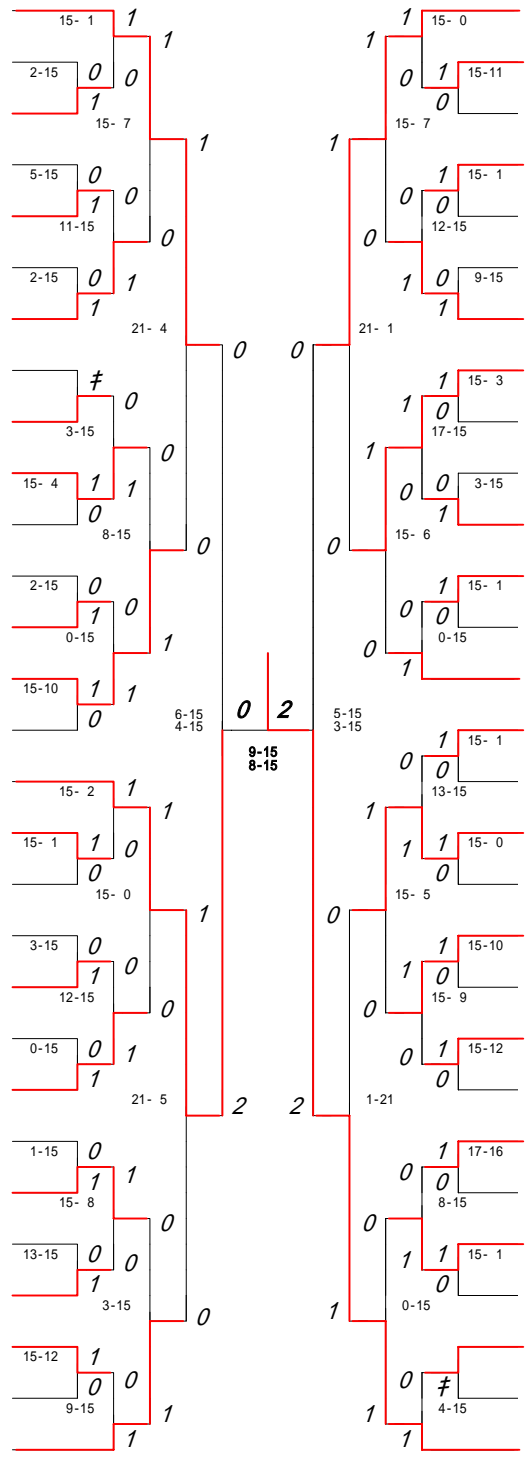
- 30 (徳玉 村栗 後大 津 拓皓 公喬 誠顕 達隼 翔晃 昂友 大功 友和 広祐 剛卓 龍理 公季 直尚 浩武 裕幸 勇琢 幸将 有佑 慎隆 隆大 勇大 将智 昭獎 桂幸 直由 龍陽 貴俊 修翔) (八代東)
- 31 (徳玉 村栗 後大 津 拓皓 公喬 誠顕 達隼 翔晃 昂友 大功 友和 広祐 剛卓 龍理 公季 直尚 浩武 裕幸 勇琢 幸将 有佑 慎隆 隆大 勇大 将智 昭獎 桂幸 直由 龍陽 貴俊 修翔) (矢部)
- 32 (徳玉 村栗 後大 津 拓皓 公喬 誠顕 達隼 翔晃 昂友 大功 友和 広祐 剛卓 龍理 公季 直尚 浩武 裕幸 勇琢 幸将 有佑 慎隆 隆大 勇大 将智 昭獎 桂幸 直由 龍陽 貴俊 修翔) (鹿本)
- 33 (徳玉 村栗 後大 津 拓皓 公喬 誠顕 達隼 翔晃 昂友 大功 友和 広祐 剛卓 龍理 公季 直尚 浩武 裕幸 勇琢 幸将 有佑 慎隆 隆大 勇大 将智 昭獎 桂幸 直由 龍陽 貴俊 修翔) (城北)
- 34 (徳玉 村栗 後大 津 拓皓 公喬 誠顕 達隼 翔晃 昂友 大功 友和 広祐 剛卓 龍理 公季 直尚 浩武 裕幸 勇琢 幸将 有佑 慎隆 隆大 勇大 将智 昭獎 桂幸 直由 龍陽 貴俊 修翔) (文徳)
- 35 (徳玉 村栗 後大 津 拓皓 公喬 誠顕 達隼 翔晃 昂友 大功 友和 広祐 剛卓 龍理 公季 直尚 浩武 裕幸 勇琢 幸将 有佑 慎隆 隆大 勇大 将智 昭獎 桂幸 直由 龍陽 貴俊 修翔) (熊本国府)
- 36 (徳玉 村栗 後大 津 拓皓 公喬 誠顕 達隼 翔晃 昂友 大功 友和 広祐 剛卓 龍理 公季 直尚 浩武 裕幸 勇琢 幸将 有佑 慎隆 隆大 勇大 将智 昭獎 桂幸 直由 龍陽 貴俊 修翔) (牛深)
- 37 (徳玉 村栗 後大 津 拓皓 公喬 誠顕 達隼 翔晃 昂友 大功 友和 広祐 剛卓 龍理 公季 直尚 浩武 裕幸 勇琢 幸将 有佑 慎隆 隆大 勇大 将智 昭獎 桂幸 直由 龍陽 貴俊 修翔) (真和)
- 38 (徳玉 村栗 後大 津 拓皓 公喬 誠顕 達隼 翔晃 昂友 大功 友和 広祐 剛卓 龍理 公季 直尚 浩武 裕幸 勇琢 幸将 有佑 慎隆 隆大 勇大 将智 昭獎 桂幸 直由 龍陽 貴俊 修翔) (熊本西)
- 39 (徳玉 村栗 後大 津 拓皓 公喬 誠顕 達隼 翔晃 昂友 大功 友和 広祐 剛卓 龍理 公季 直尚 浩武 裕幸 勇琢 幸将 有佑 慎隆 隆大 勇大 将智 昭獎 桂幸 直由 龍陽 貴俊 修翔) (熊本)
- 40 (徳玉 村栗 後大 津 拓皓 公喬 誠顕 達隼 翔晃 昂友 大功 友和 広祐 剛卓 龍理 公季 直尚 浩武 裕幸 勇琢 幸将 有佑 慎隆 隆大 勇大 将智 昭獎 桂幸 直由 龍陽 貴俊 修翔) (必由館)
- 41 (徳玉 村栗 後大 津 拓皓 公喬 誠顕 達隼 翔晃 昂友 大功 友和 広祐 剛卓 龍理 公季 直尚 浩武 裕幸 勇琢 幸将 有佑 慎隆 隆大 勇大 将智 昭獎 桂幸 直由 龍陽 貴俊 修翔) (小川工業)
- 42 (徳玉 村栗 後大 津 拓皓 公喬 誠顕 達隼 翔晃 昂友 大功 友和 広祐 剛卓 龍理 公季 直尚 浩武 裕幸 勇琢 幸将 有佑 慎隆 隆大 勇大 将智 昭獎 桂幸 直由 龍陽 貴俊 修翔) (水保)
- 43 (徳玉 村栗 後大 津 拓皓 公喬 誠顕 達隼 翔晃 昂友 大功 友和 広祐 剛卓 龍理 公季 直尚 浩武 裕幸 勇琢 幸将 有佑 慎隆 隆大 勇大 将智 昭獎 桂幸 直由 龍陽 貴俊 修翔) (済々黷)
- 44 (徳玉 村栗 後大 津 拓皓 公喬 誠顕 達隼 翔晃 昂友 大功 友和 広祐 剛卓 龍理 公季 直尚 浩武 裕幸 勇琢 幸将 有佑 慎隆 隆大 勇大 将智 昭獎 桂幸 直由 龍陽 貴俊 修翔) (翔陽)
- 45 (徳玉 村栗 後大 津 拓皓 公喬 誠顕 達隼 翔晃 昂友 大功 友和 広祐 剛卓 龍理 公季 直尚 浩武 裕幸 勇琢 幸将 有佑 慎隆 隆大 勇大 将智 昭獎 桂幸 直由 龍陽 貴俊 修翔) (宇土)
- 46 (徳玉 村栗 後大 津 拓皓 公喬 誠顕 達隼 翔晃 昂友 大功 友和 広祐 剛卓 龍理 公季 直尚 浩武 裕幸 勇琢 幸将 有佑 慎隆 隆大 勇大 将智 昭獎 桂幸 直由 龍陽 貴俊 修翔) (八代工業)
- 47 (徳玉 村栗 後大 津 拓皓 公喬 誠顕 達隼 翔晃 昂友 大功 友和 広祐 剛卓 龍理 公季 直尚 浩武 裕幸 勇琢 幸将 有佑 慎隆 隆大 勇大 将智 昭獎 桂幸 直由 龍陽 貴俊 修翔) (ルーテル学院)
- 48 (徳玉 村栗 後大 津 拓皓 公喬 誠顕 達隼 翔晃 昂友 大功 友和 広祐 剛卓 龍理 公季 直尚 浩武 裕幸 勇琢 幸将 有佑 慎隆 隆大 勇大 将智 昭獎 桂幸 直由 龍陽 貴俊 修翔) (大津)
- 49 (徳玉 村栗 後大 津 拓皓 公喬 誠顕 達隼 翔晃 昂友 大功 友和 広祐 剛卓 龍理 公季 直尚 浩武 裕幸 勇琢 幸将 有佑 慎隆 隆大 勇大 将智 昭獎 桂幸 直由 龍陽 貴俊 修翔) (熊本電波高専)
- 50 (徳玉 村栗 後大 津 拓皓 公喬 誠顕 達隼 翔晃 昂友 大功 友和 広祐 剛卓 龍理 公季 直尚 浩武 裕幸 勇琢 幸将 有佑 慎隆 隆大 勇大 将智 昭獎 桂幸 直由 龍陽 貴俊 修翔) (有明)
- 51 (徳玉 村栗 後大 津 拓皓 公喬 誠顕 達隼 翔晃 昂友 大功 友和 広祐 剛卓 龍理 公季 直尚 浩武 裕幸 勇琢 幸将 有佑 慎隆 隆大 勇大 将智 昭獎 桂幸 直由 龍陽 貴俊 修翔) (千原台)
- 52 (徳玉 村栗 後大 津 拓皓 公喬 誠顕 達隼 翔晃 昂友 大功 友和 広祐 剛卓 龍理 公季 直尚 浩武 裕幸 勇琢 幸将 有佑 慎隆 隆大 勇大 将智 昭獎 桂幸 直由 龍陽 貴俊 修翔) (北稜)
- 53 (徳玉 村栗 後大 津 拓皓 公喬 誠顕 達隼 翔晃 昂友 大功 友和 広祐 剛卓 龍理 公季 直尚 浩武 裕幸 勇琢 幸将 有佑 慎隆 隆大 勇大 将智 昭獎 桂幸 直由 龍陽 貴俊 修翔) (玉名工業)
- 54 (徳玉 村栗 後大 津 拓皓 公喬 誠顕 達隼 翔晃 昂友 大功 友和 広祐 剛卓 龍理 公季 直尚 浩武 裕幸 勇琢 幸将 有佑 慎隆 隆大 勇大 将智 昭獎 桂幸 直由 龍陽 貴俊 修翔) (苓明)
- 55 (徳玉 村栗 後大 津 拓皓 公喬 誠顕 達隼 翔晃 昂友 大功 友和 広祐 剛卓 龍理 公季 直尚 浩武 裕幸 勇琢 幸将 有佑 慎隆 隆大 勇大 将智 昭獎 桂幸 直由 龍陽 貴俊 修翔) (鹿本商工)
- 56 (徳玉 村栗 後大 津 拓皓 公喬 誠顕 達隼 翔晃 昂友 大功 友和 広祐 剛卓 龍理 公季 直尚 浩武 裕幸 勇琢 幸将 有佑 慎隆 隆大 勇大 将智 昭獎 桂幸 直由 龍陽 貴俊 修翔) (八代)
- 57 (徳玉 村栗 後大 津 拓皓 公喬 誠顕 達隼 翔晃 昂友 大功 友和 広祐 剛卓 龍理 公季 直尚 浩武 裕幸 勇琢 幸将 有佑 慎隆 隆大 勇大 将智 昭獎 桂幸 直由 龍陽 貴俊 修翔) (熊本学園大付)



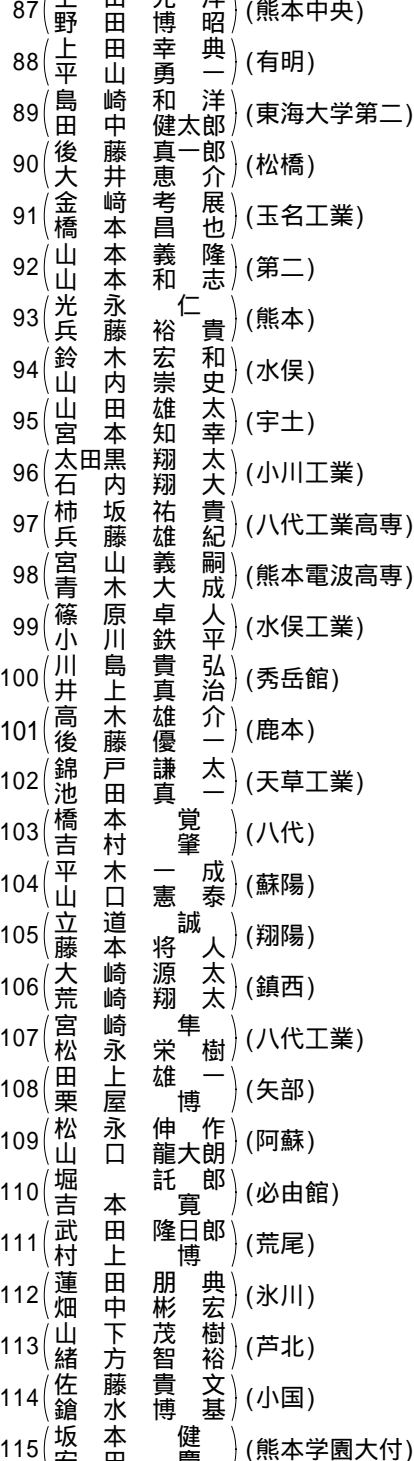
第3ブロック

第4ブロック

- 58 (宮島 幸樹) (九州学院)
- 59 (中山 幸彰) (倉岳)
- 60 (吉田 翼) (東稜)
- 61 (岡村 拓雄) (人吉高五木分)
- 62 (宮山 佑康) (濟々巒)
- 63 (武緒 日秀) (天草東)
- 64 (岩村 上崎) (八代農業)
- 65 (東米 山弘) (鹿本商工)
- 66 (米田 川太) (菊池)
- 67 (松本 津野) (天草)
- 68 (大川 中山) (熊本西)
- 69 (甲斐 田正) (湧心館)
- 70 (山本 野山) (北稜)
- 71 (多尾 上村) (文徳)
- 72 (上永 敏武) (熊本工業)
- 73 (嘉園 村田) (八代東)
- 74 (吉濱 村田) (八代南)
- 75 (松福 永葉) (城北)
- 76 (坂上 梨村) (真和)
- 77 (河坂 野井) (熊本国府)
- 78 (福松 山本) (大津)
- 79 (衛宮 藤崎) (菊池農業)
- 80 (宮村 清上) (甲佐)
- 81 (園上 田田) (熊本北)
- 82 (井山 上田) (牛深)
- 83 (井林 正慎) (専修大学玉名)
- 84 (井石 基博) (千原台)
- 85 (西浦 宏晃) (御船)
- 86 (北本 島田) (玉名)



- 87 (上野 田光) (熊本中央)
- 88 (上田 幸典) (有明)
- 89 (島田 幸和) (東海大学第二)
- 90 (後藤 健太郎) (松橋)
- 91 (大井 真一) (玉名工業)
- 92 (金橋 本一) (第二)
- 93 (山本 永仁) (熊本)
- 94 (光兵衛 裕貴) (水保)
- 95 (山内 宗太) (宇土)
- 96 (田黒 翔太) (小川工業)
- 97 (坂内 翔太) (八代工業高専)
- 98 (藤原 雄義) (熊本電波高専)
- 99 (山木 大卓) (水保工業)
- 100 (川島 貴弘) (秀岳館)
- 101 (高木 謙一) (鹿本)
- 102 (後池 真一) (天草工業)
- 103 (錦橋 成泰) (八代)
- 104 (吉村 一憲) (蘇陽)
- 105 (平山 誠人) (翔陽)
- 106 (立本 源太) (鎮西)
- 107 (大崎 隼樹) (八代工業)
- 108 (荒松 栄博) (矢部)
- 109 (宮田 伸博) (阿蘇)
- 110 (松山 龍大) (必由館)
- 111 (堀吉 隆日) (荒尾)
- 112 (武村 博典) (氷川)
- 113 (蓮畑 宏樹) (芦北)
- 114 (山緒 裕文) (小国)
- 115 (佐倉 貴博) (熊本学園大付)

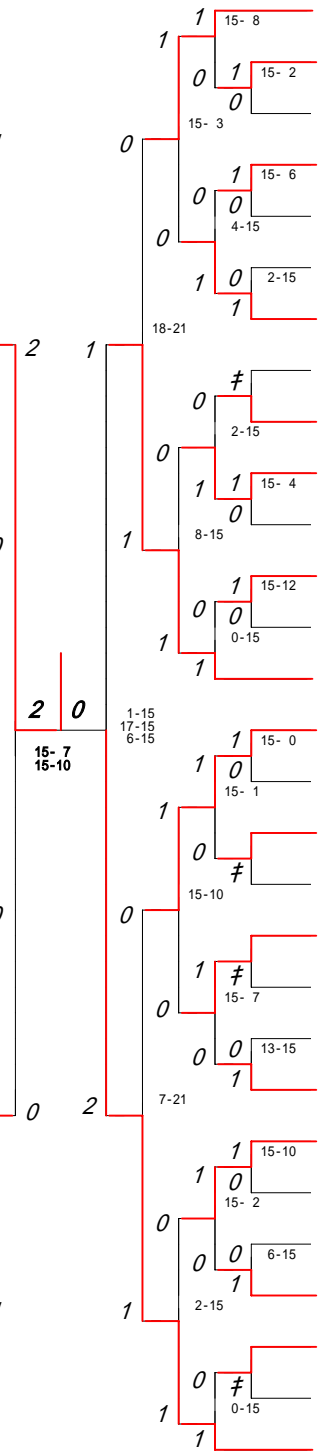
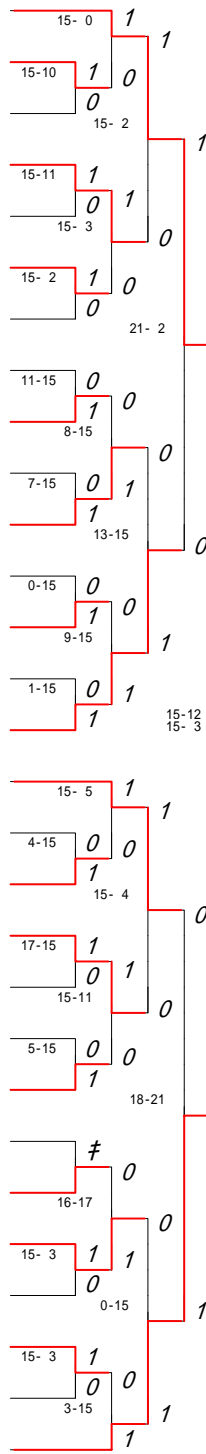




第5ブロック

第6ブロック

- 116 (近武藤山) 早修 (八代東)
- 117 (坂澤井田) 義宗 (八代)
- 118 (長中井村) 和謙 (必由館)
- 119 (竹西山村) 大栄 (八代南)
- 120 (熊榎谷木) 尚 裕隼 (天草)
- 121 (嶋宮井宮) 亨雄 (東稜)
- 122 (井宮木上) 尚知 (大津)
- 123 (柴尾山中) 智郁 (北稜)
- 124 (楠田内森) 祐秀 (芦北)
- 125 (安原豊西) 裕浩 (八代農業)
- 126 (藤田永) 達真 (翔陽)
- 127 (豊西廣) 孝真 (人吉高五木分)
- 128 (西川片村) 起晃 (鹿本)
- 129 (川崎山上) 省吾 (矢部)
- 130 (杉原島) 啓大 (濟々巒)
- 131 (福木戸邊) 幸太 (秀岳館)
- 132 (渡藤瀬池) 本口 (水俣)
- 133 (瀨池嶋野) 聡俊 (熊本)
- 134 (嶋野内橋) 大 翔 (真和)
- 135 (橋川山竹) 裕一 (菊池農業)
- 136 (川崎中山) 敬朗 (八代工業高専)
- 137 (宮常西桶) 真迪 (熊本西)
- 138 (平宮矢須) 大貴 (宇土)
- 139 (宮常西桶) 翔太 (熊本電波高専)
- 140 (平宮矢須) 哲也 (氷川)
- 141 (宮常西桶) 直也 (水俣工業)
- 142 (宮常西桶) 大 喜 (牛深)
- 143 (宮常西桶) 法文 (阿蘇)
- 144 (宮常西桶) 弘樹 (九州学院)

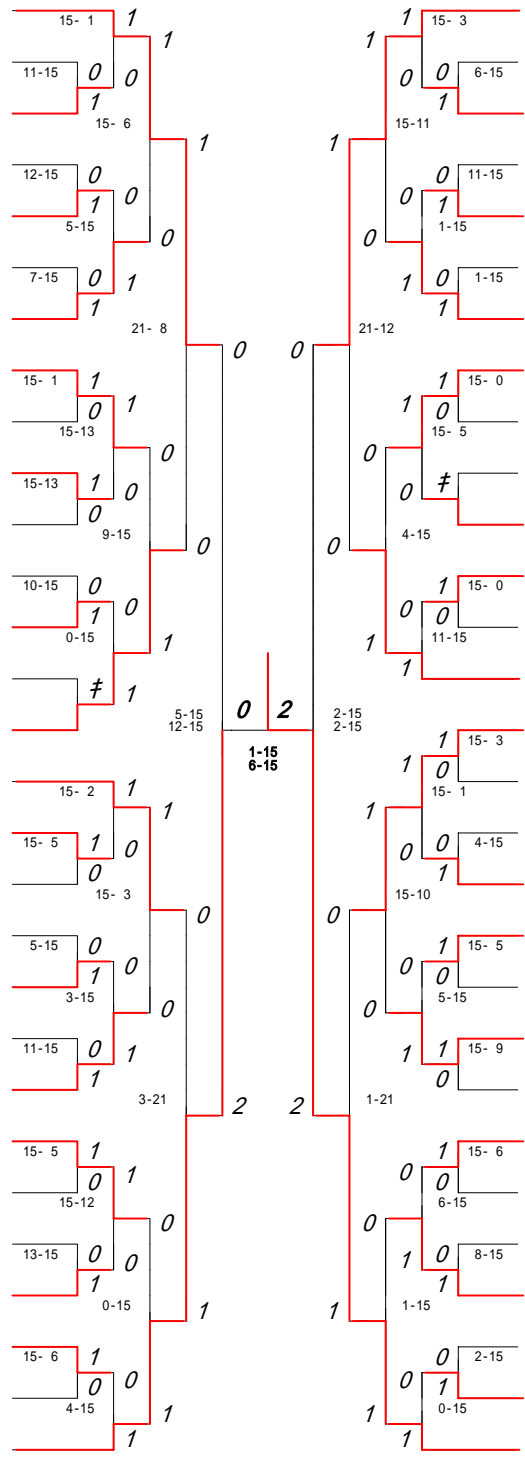


- 145 (上安平西) 貴佳 (玉名)
- 146 (近前光平) 聖 大彦 (熊本北)
- 147 (光平押牧) 享功 也喜 (松橋)
- 148 (方本木倉) 涉 利也 (倉岳)
- 149 (荒大本西) 崇仲 (小川工業)
- 150 (白岩武佐) 裕勝 (鹿本商工)
- 151 (岩武橋児) 裕亮 也紀二 (御船)
- 152 (橘田上松) 辰拓 (玉名工業)
- 153 (岩井星村) 勇泰 哉也 (熊本国府)
- 154 (田上松若) 元慶 作隆 (文徳)
- 155 (岩井星村) 元大 治大 (千原台)
- 156 (芹田田崎) 大洗 貴地 (天草工業)
- 157 (三竜祐貴) 希巧 也一 (甲佐)
- 158 (崎寄原村) 俊大 志輔 (熊本学園大付)
- 159 (北西加深) 尚弘 介矩 (熊本工業)
- 160 (深岩倉坂) 幸勉 旭史 (湧心館)
- 161 (倉坂大原) 聡正 輝樹 (東海大学第二)
- 162 (大原磯保) 智裕 也輝 (苓明)
- 163 (久保田斐) 晴勝 樹貴 (荒尾)
- 164 (大多甲寺) 裕勝 喜 (小国)
- 165 (西木岩木) 翼 幸平 (有明)
- 166 (川弥田吉) 靖和 幸博 (鎮西)
- 167 (槻告惠栗) 将 一喜 (八代工業)
- 168 (中村木溝) 隆 史太 (菊池)
- 169 (良焼村尾) 恭平 樹也 (第二)
- 170 (新野尾) 拓龍 也矢 (蘇陽)
- 171 (新野尾) 光 則 (球磨商業)
- 172 (新野尾) 幸史 真 (城北)
- 173 (新野尾) 誠 則 (熊本中央)

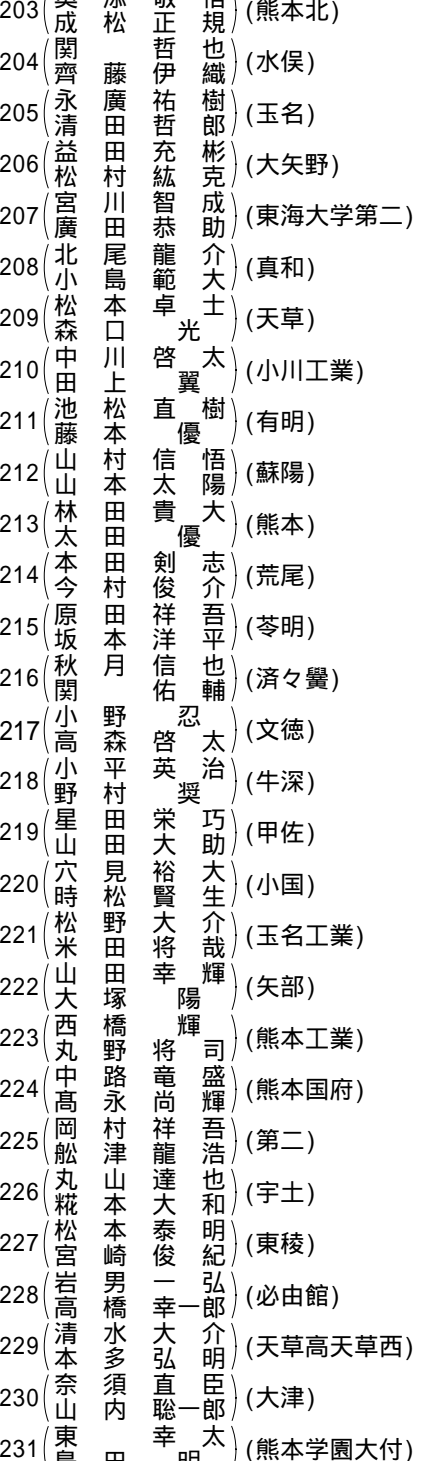
第7ブロック

第8ブロック

- 174 (木江村亮之) (九州学院)
- 175 (黒田政貴) (氷川)
- 176 (油民齋金) (開新)
- 177 (小芳齋金) (天草東)
- 178 (菊境岡) (菊池)
- 179 (岡本) (千原台)
- 180 (大山宇山) (八代工業高専)
- 181 (福南田) (天草工業)
- 182 (南田尻山丸川) (鎮西)
- 183 (竹瀧高田) (八代南)
- 184 (瀧高田) (八代工業)
- 185 (小市藤利) (八代農業)
- 186 (藤利久) (阿蘇)
- 187 (大久保) (専修大学玉名)
- 188 (前山木) (八代)
- 189 (木大松米) (熊本中央)
- 190 (大松米) (熊本西)
- 191 (奥大山堀) (湧心館)
- 192 (山堀中川) (鹿本商工)
- 193 (中川甲倉) (秀岳館)
- 194 (倉笠日) (翔陽)
- 195 (笠日大) (芦北)
- 196 (大濱井) (熊本電波高専)
- 197 (濱井小村) (北稜)
- 198 (小村浦栗) (鹿本)
- 199 (浦栗荒島) (熊本農業)
- 200 (荒島武島) (菊池農業)
- 201 (武島堀) (御船)
- 202 (古賀) (八代東)



- 203 (奥成添) (熊本北)
- 204 (関齊藤) (水俣)
- 205 (永清藤) (玉名)
- 206 (益松田) (大矢野)
- 207 (宮廣川) (東海大学第二)
- 208 (北小尾) (真和)
- 209 (松森本) (天草)
- 210 (中田川) (小川工業)
- 211 (池藤本) (有明)
- 212 (山本村) (蘇陽)
- 213 (林太本) (熊本)
- 214 (本今) (荒尾)
- 215 (原坂秋) (苓明)
- 216 (関野) (濟々巒)
- 217 (小高小) (文徳)
- 218 (野平村) (牛深)
- 219 (星山田) (甲佐)
- 220 (穴時松) (小国)
- 221 (米山田) (玉名工業)
- 222 (山大塚) (矢部)
- 223 (西丸野) (熊本工業)
- 224 (丸中野) (熊本国府)
- 225 (岡松村) (第二)
- 226 (丸靴松) (宇土)
- 227 (宮崎) (東稜)
- 228 (岩高) (必由館)
- 229 (清本) (天草高天草西)
- 230 (奈山) (大津)
- 231 (島東) (熊本学園大付)



ベスト4戦

(藤中)	田村	博貴	士文	(九州学院)	15-13	1	0
(坂安)	本田	健慶		(熊本学園大付)	5-15	2	
(近武)	藤山	早修	寿三	(八代東)	7-15	2	
(東島)	田	幸明	三太	(熊本学園大付)	9-15	2	
					6-15		
					15-11	1	2
					5-15	2	
					3-15	2	

3位決定戦

(藤中)	田村	博貴	士文	(九州学院)	15-7	1
(近武)	藤山	早修	寿三	(八代東)	11-15	2
					3-15	2

	勝者名(学校名)	スコア	敗者名(学校名)	回戦
1	牧村伊武(3) (熊本工業) 神崎悠(3)	キケン	大弘澤祐一(3) (鎮西) 島世一(1)	1回戦
2	下原龍希(2) (小国) 田部晴海(2)	1 15 - 13	0 市原光徳(3) (阿蘇) 和田章矢(3)	1回戦
3	松本晋治(3) (天草工業) 金子賀寿彦(3)	1 15 - 6	0 今田茂友(3) (湧心館) 江住朋晃(3)	1回戦
4	村上由弥(3) (東海大学第二) 大島正寛(3)	1 15 - 3	0 小田貴裕(3) (人吉高五木分) 肝付佑介(3)	1回戦
5	石川雅大(3) (第二) 原田宣博(3)	1 15 - 6	0 西岡謙護(3) (御船) 武田昂大(3)	1回戦
6	三山晃聖(3) (天草東) 宇藤正平(3)	1 15 - 4	0 伊佐誠(2) (甲佐) 入口祥一(3)	1回戦
7	佐藤祐介(3) (熊本北) 平川一成(2)	1 15 - 1	0 池田慎一(2) (大矢野) 竹谷京輔(2)	1回戦
8	柿坂宗一郎(3) (秀岳館) 大間翔吾(2)	1 15 - 4	0 村上大樹(2) (八代工業高専) 岩村朋仁(2)	1回戦
9	石野聖弥(3) (開新) 井芹精志(3)	1 15 - 8	0 山本貴士(2) (芦北) 坂口佳孝(2)	1回戦
10	久吉純樹(3) (天草) 田晃紀(3)	1 17 - 16	0 甲斐征八(3) (東稜) 宮本和幸(2)	1回戦
11	吉村将太(3) (菊池) 田政徳(2)	1 15 - 1	0 中本紘之(3) (菊池農業) 田俊(3)	1回戦
12	後藤俊作(2) (玉名) 西村康平(2)	1 15 - 3	0 京塚幸政(2) (天草高天草西) 松本拓哉(2)	1回戦
13	鳴瀬寛康(3) (熊本農業) 清永康太(1)	キケン	松永朋也(2) (八代農業) 平野温人(2)	1回戦
14	後藤誠道(1) (鹿本) 大津山顕司(2)	1 15 - 9	0 村山公栄(2) (矢部) 栗屋喬廣(2)	1回戦
15	益田達也(3) (城北) 船津隼人(3)	1 15 - 4	0 森翔太(3) (文徳) 池永晃亮(3)	1回戦
16	中村昂矢(3) (熊本国府) 片山友太(2)	1 15 - 9	0 岡崎大功(3) (牛深) 森川輝(3)	1回戦
17	井形広雄(3) (熊本西) 奥祐輔(3)	1 15 - 0	0 長野友祐(3) (真和) 古閑和崇(2)	1回戦
18	前坂龍之介(2) (必由館) 村理人(1)	1 17 - 16	0 栗原剛史(3) (熊本) 神田卓郎(3)	1回戦
19	木村公俊(3) (小川工業) 濱田季男(3)	1 15 - 1	0 谷脇直大(2) (水俣) 林尚弘(2)	1回戦
20	寺口幸宏(3) (八代工業) 奥村将史(2)	1 15 - 12	0 西村勇哉(2) (宇土) 白井琢朗(2)	1回戦
21	木村有宏(2) (ルーテル学院) 黒瀬佑太(2)	1 15 - 1	0 上村慎一(3) (大津) 浅尾隆太(2)	1回戦
22	諸永勇士郎(3) (有明) 瀬戸大海(3)	1 15 - 3	0 吉元隆宏(3) (熊本電波高専) 緒方太基(1)	1回戦
23	長野将大(3) (千原台) 東智久(3)	1 15 - 8	0 本野昭仁(1) (北稜) 木野奨真(1)	1回戦
24	野島直毅(3) (苓明) 明瀬由和(3)	1 15 - 9	0 坂口桂悟(3) (玉名工業) 小島幸久(2)	1回戦
25	江口貴英(3) (八代) 緒方俊之(3)	1 15 - 3	0 内田龍栄(2) (鹿本商工) 垂水陽亮(2)	1回戦

	勝者名(学校名)	スコア	敗者名(学校名)	回戦
26	東岡 拓哉(3) (東稜) 村雄太(3)	1 15 - 2 0	山吉 下国長(3) (倉岳) 田翼(3)	1回戦
27	武田日出夫(3) (済々黌) 緒方秀俊(3)	1 15 - 5 0	宮原佑喜(3) (人吉高五木分) 山田康大(3)	1回戦
28	東米 條司昇(3) (八代農業) 山弘平(3)	1 15 - 2 0	村上淳基(3) (天草東) 岩崎大輔(3)	1回戦
29	松川 羅雄(1) (菊池) 田尚也(1)	キケン	田中祐太郎(3) (鹿本商工) 開田和成(3)	1回戦
30	津田浩平(3) (天草) 野中潤一(3)	1 15 - 4 0	大山紘一郎(3) (熊本西) 大川野雅則(3)	1回戦
31	山野皓史(3) (北稜) 山靖寛(2)	1 15 - 2 0	甲斐正則(3) (湧心館) 蘭牟田佑紀(2)	1回戦
32	多田哲朗(3) (文徳) 尾上裕太郎(3)	1 15 - 10 0	上村武士(3) (熊本工業) 永田敏也(3)	1回戦
33	吉村祐哉(2) (八代南) 濱田誠(2)	1 15 - 1 0	松葉幸典(2) (城北) 福永剛史(1)	1回戦
34	河野哲也(3) (熊本国府) 坂井豪志(3)	1 15 - 3 0	坂梨嘉彦(3) (真和) 上村航平(1)	1回戦
35	衛藤壽洋(3) (菊池農業) 宮崎眞(2)	1 15 - 0 0	福山聖太(3) (大津) 松本和也(3)	1回戦
36	園田智広(3) (熊本北) 上田崇史(3)	1 15 - 1 0	村上司(3) (甲佐) 清辻勇太(2)	1回戦
37	井上正博(2) (専修大学玉名) 林慎也(2)	1 15 - 13 0	井上雄喜(2) (牛深) 山田崇史(2)	1回戦
38	井手雄基(3) (千原台) 石本恵司朗(3)	1 15 - 12 0	西岡宏晃(3) (御船) 浦川翔(3)	1回戦
39	上田幸典(3) (有明) 平山勇一(2)	1 15 - 11 0	島崎和洋(3) (東海大学第二) 田中健太郎(3)	1回戦
40	後藤真一郎(3) (松橋) 大井恵介(1)	1 15 - 1 0	金崎考展(1) (玉名工業) 橋本昌也(1)	1回戦
41	光永仁(3) (熊本) 兵藤裕貴(3)	1 15 - 9 0	山本義隆(3) (第二) 山本和志(1)	1回戦
42	鈴木宏和(3) (水俣) 山内崇史(2)	1 15 - 3 0	山田雄太(2) (宇土) 宮本知幸(2)	1回戦
43	柿坂祐貴(3) (八代工業高専) 兵藤雄紀(3)	1 15 - 3 0	太田黒翔太(3) (小川工業) 石内翔大(3)	1回戦
44	宮山義嗣(3) (熊本電波高専) 青木大成(1)	1 15 - 1 0	篠原卓人(2) (水俣工業) 小川鉄平(2)	1回戦
45	高木雄介(2) (鹿本) 後藤優一(3)	1 15 - 1 0	錦戸謙太(3) (天草工業) 池田真一(3)	1回戦
46	橋本覚(3) (八代) 吉村肇(3)	1 15 - 0 0	平木一成(2) (蘇陽) 山口憲泰(2)	1回戦
47	立道誠(2) (翔陽) 藤本将人(2)	1 15 - 10 0	大崎源太(2) (鎮西) 荒崎翔太(1)	1回戦
48	宮崎隼(3) (八代工業) 松永栄樹(3)	1 15 - 12 0	田上雄一(3) (矢部) 栗屋博(3)	1回戦
49	松永伸作(3) (阿蘇) 山口龍大朗(3)	1 17 - 16 0	堀吉託郎(2) (必由館) 本寛(2)	1回戦
50	武田隆日郎(2) (荒尾) 村上博(2)	1 15 - 1 0	蓮田朋典(2) (氷川) 畑中彬宏(1)	1回戦

	勝者名(学校名)	スコア	敗者名(学校名)	回戦
51	山下茂樹(3) (芦北) 緒方智裕(3)	キケン	佐藤貴文(3) (小国) 鎗水博基(2)	1回戦
52	坂井義彰(3) (八代) 澤田宗智(3)	1 15 - 10 0	長井和正(2) (必由館) 中村謙吾(2)	1回戦
53	竹山大二郎(3) (八代南) 西村栄晃(3)	1 15 - 11 0	熊谷尚(3) (天草) 榎木裕紀(3)	1回戦
54	嶋田隼朗(3) (東稜) 宮田亨平(3)	1 15 - 2 0	井上雄喜(3) (大津) 宮本尚哉(3)	1回戦
55	楠山郁海(2) (芦北) 田中祐輔(2)	1 15 - 11 0	木村知史(2) (北稜) 柴尾智博(2)	1回戦
56	安藤浩樹(2) (翔陽) 田達也(2)	1 15 - 7 0	内田秀樹(3) (八代農業) 森崎裕之(2)	1回戦
57	廣田起士(1) (鹿本) 西浦晃司(2)	1 15 - 0 0	豊永真人(3) (人吉高五木分) 西孝典(3)	1回戦
58	村上啓太(3) (済々黷) 松崎良太(3)	1 15 - 1 0	川崎省吾(2) (矢部) 片山聡(2)	1回戦
59	渡邊拓郎(2) (熊本) 藤本陽輔(2)	1 15 - 4 0	福島幸大(3) (水俣) 木戸玄徳(3)	1回戦
60	瀬口聡史(1) (真和) 池頭俊樹(1)	1 17 - 15 0	嶋田大地(1) (菊池農業) 野田翔(1)	1回戦
61	川原敬一朗(3) (熊本西) 山崎裕介(3)	1 15 - 5 0	内橋裕(3) (八代工業高専) 橋本駿(2)	1回戦
62	宮島大輔(3) (熊本電波高専) 常田貴史(3)	キケン	竹中真迪(3) (宇土) 村山晃清(3)	1回戦
63	西村翔太(2) (氷川) 桶田卓巳(2)	1 15 - 3 0	平崎哲也(3) (水俣工業) 宮本直也(3)	1回戦
64	矢須大喜(3) (牛深) 崎翔(3)	1 15 - 3 0	荒井稔法(3) (阿蘇) 富田貴文(2)	1回戦
65	平嶋聖志(3) (熊本北) 西川享佑(3)	1 15 - 2 0	近藤史也(2) (松橋) 前山功喜(1)	1回戦
66	光永涉(3) (倉岳) 平尾聖(3)	1 15 - 6 0	押方崇利(3) (小川工業) 牧本伸也(3)	1回戦
67	本田勝也(3) (御船) 西田裕紀(3)	1 15 - 2 0	荒木和明(3) (鹿本商工) 大倉裕幸(3)	1回戦
68	武田辰哉(2) (熊本国府) 佐伯拓也(2)	キケン	白谷亮二(3) (玉名工業) 岩永晃(2)	1回戦
69	橘勇作(3) (文徳) 児玉泰隆(3)	1 15 - 4 0	田村元治(3) (千原台) 上島慶大(3)	1回戦
70	松下元貴(3) (天草工業) 岩崎大地(3)	1 15 - 12 0	井芹洗希(3) (甲佐) 星田三巧(3)	1回戦
71	河崎貴志(3) (熊本工業) 川崎俊輔(3)	1 15 - 0 0	北原大介(3) (湧心館) 西村尚矩(2)	1回戦
72	加深弘旭(3) (東海大学第二) 堀泰史(3)	キケン	岩川幸稔(3) (苓明) 倉谷勉也(3)	1回戦
73	坂本正輝(3) (荒尾) 大倉智樹(2)	キケン	原部晴樹(2) (小国) 磯崎裕貴(2)	1回戦
74	甲斐靖幸(3) (鎮西) 寺本和平(3)	1 15 - 13 0	大久保勝喜(3) (有明) 多田翼(2)	1回戦
75	西永一穂(3) (八代工業) 木下喜博(2)	1 15 - 10 0	岩根健史(3) (菊池) 木村将太(2)	1回戦

	勝者名(学校名)	スコア	敗者名(学校名)	回戦
76	田中雄樹(3) (蘇陽) 吉村拓也(3)	1 15 - 6 0	川元聡(3) (第二) 弥富恭平(3)	1回戦
77	槻木龍矢(1) (球磨商業) 告溝光(1)	キケン	恵良幸則(2) (城北) 栗焼史弥(2)	1回戦
78	民本聖悟(3) (開新) 齋藤拓也(1)	1 15 - 11 0	黒田貴(2) (氷川) 油谷政秀(2)	1回戦
79	芳賀脩作(3) (菊池) 菊地亮平(2)	1 15 - 12 0	金澤真介(3) (天草東) 小林隆二(3)	1回戦
80	大間亜紗緋(3) (八代工業高専) 宇田将人(3)	1 15 - 7 0	境賢彦(3) (千原台) 岡本勇作(3)	1回戦
81	山下東星(3) (天草工業) 福村和茉(3)	1 15 - 1 0	南優介(1) (鎮西) 田尻皓生(1)	1回戦
82	竹山隆盛(2) (八代南) 石丸卓也(1)	1 15 - 13 0	瀧川千寛(3) (八代工業) 高原亮太(3)	1回戦
83	市原寛仁(3) (阿蘇) 藤崎浩嗣(3)	1 15 - 10 0	田尻太一(3) (八代農業) 小原邦裕(2)	1回戦
84	前村安信(3) (八代) 山田拓郎(3)	キケン	利光大成(2) (専修大学玉名) 大久保寿(2)	1回戦
85	松村亮治(3) (熊本西) 米村賢史(3)	1 15 - 5 0	奥山博道(2) (湧心館) 大石洸大(2)	1回戦
86	中川龍星(2) (秀岳館) 川本真司(2)	1 15 - 5 0	山部誠晃朋(3) (鹿本商工) 堀川雄也(3)	1回戦
87	笠本佳宏(3) (芦北) 日當和之(3)	1 15 - 11 0	甲斐真隆(1) (翔陽) 倉満大輝(1)	1回戦
88	月野勇(3) (熊本電波高専) 大倉健(3)	1 15 - 5 0	濱口研人(3) (北稜) 井澤文幸(3)	1回戦
89	浦川洋光(3) (熊本農業) 栗林周平(3)	1 15 - 13 0	小川晃一郎(3) (鹿本) 村上宗次郎(3)	1回戦
90	荒木暢一(3) (菊池農業) 武藤博典(3)	1 15 - 6 0	島田悟(3) (御船) 堀祐太郎(3)	1回戦
91	永廣祐樹(2) (玉名) 清田哲郎(2)	1 15 - 6 0	関齊哲也(3) (水俣) 藤伊織(3)	1回戦
92	宮川智成(3) (東海大学第二) 廣田恭助(3)	1 15 - 11 0	益松田充彬(2) (大矢野) 村紘克(2)	1回戦
93	松本卓士(3) (天草) 森口光(3)	1 15 - 1 0	北尾龍介(3) (真和) 小島範大(2)	1回戦
94	中川啓太(3) (小川工業) 田上翼(2)	1 15 - 0 0	池松直樹(2) (有明) 藤本優(2)	1回戦
95	林田貴大(3) (熊本) 太田優(3)	キケン	山村信悟(2) (蘇陽) 山本太陽(1)	1回戦
96	本田剣志(3) (荒尾) 今村俊介(2)	1 15 - 0 0	原田祥吾(2) (苓明) 坂本洋平(2)	1回戦
97	小野忍(3) (文徳) 高森啓太(3)	1 15 - 3 0	小野英治(3) (牛深) 村奨(3)	1回戦
98	穴見裕大(2) (小国) 時松賢生(2)	1 15 - 4 0	星田栄巧(3) (甲佐) 山田大助(3)	1回戦
99	松野大介(1) (玉名工業) 米田将哉(1)	1 15 - 5 0	山田幸輝(2) (矢部) 大塚陽(3)	1回戦
100	西橋輝(3) (熊本工業) 丸野将司(3)	1 15 - 9 0	中路竜盛(3) (熊本国府) 高永尚輝(3)	1回戦

	勝者名(学校名)	スコア	敗者名(学校名)	回戦
101	岡村祥吾(3) (第二) 舩津龍浩(3)	1 15 - 6 0	丸山達也(2) (宇土) 本大和(2)	1回戦
102	岩男一弘(3) (必由館) 高橋幸一郎(2)	1 15 - 8 0	松本泰明(3) (東稜) 宮崎俊紀(3)	1回戦
103	奈須直臣(2) (大津) 山内聡一郎(2)	1 15 - 2 0	清水大介(2) (天草高天草西) 本多弘明(2)	1回戦
104	藤田博士(3) (九州学院) 中村貴文(3)	1 15 - 0 0	牧村伊冨武(3) (熊本工業) 神崎悠(3)	2回戦
105	松本晋治(3) (天草工業) 金子賀寿彦(3)	1 15 - 1 0	下田龍希(2) (小国) 原部晴海(2)	2回戦
106	石川雅大(3) (第二) 原田宣博(3)	1 15 - 12 0	村上由弥(3) (東海大学第二) 大島正寛(3)	2回戦
107	佐藤祐介(3) (熊本北) 平川一成(2)	1 15 - 0 0	三山晃聖(3) (天草東) 宇藤正平(3)	2回戦
108	泉清貴(2) (熊本中央) 久保田康太(2)	1 17 - 16 0	柿坂宗一郎(3) (秀岳館) 大間翔吾(2)	2回戦
109	久保純樹(3) (天草) 吉田晃紀(3)	1 15 - 6 0	石野聖弥(3) (開新) 井芹精志(3)	2回戦
110	吉安将太(3) (菊池) 村田政徳(2)	1 15 - 10 0	後藤俊作(2) (玉名) 西村康平(2)	2回戦
111	出川雅人(3) (荒尾) 大串享平(3)	1 15 - 4 0	鳴瀬寛康(3) (熊本農業) 清永康太(1)	2回戦
112	徳村拓哉(3) (八代東) 玉井皓也(2)	1 15 - 0 0	後藤誠道(1) (鹿本) 大津山顕司(2)	2回戦
113	中片昂矢(3) (熊本国府) 山村友太(2)	1 15 - 9 0	益田達也(3) (城北) 船津隼人(3)	2回戦
114	井形広雄(3) (熊本西) 奥祐輔(3)	1 17 - 14 0	前坂龍之介(2) (必由館) 村田理人(1)	2回戦
115	富田浩平(3) (済々黌) 瀬口武史(3)	1 15 - 12 0	木村公俊(3) (小川工業) 濱田季男(3)	2回戦
116	甲斐裕貴(3) (翔陽) 浅尾幸希(3)	1 15 - 0 0	寺口幸宏(3) (八代工業) 奥村将史(2)	2回戦
117	木村有宏(2) (ルーテル学院) 黒瀬佑太(2)	1 15 - 0 0	諸永勇士郎(3) (有明) 瀬戸口大海(3)	2回戦
118	長野将大(3) (千原台) 東野智久(3)	1 15 - 6 0	野島直毅(3) (苓明) 明瀬由和(3)	2回戦
119	土山修(3) (熊本学園大付) 柴尾翔(2)	1 15 - 4 0	江口貴英(3) (八代) 緒方俊之(3)	2回戦
120	宮島幸樹(3) (九州学院) 中村彰孝(2)	1 15 - 1 0	東岡拓哉(3) (東稜) 村雄太(3)	2回戦
121	東条司昇(3) (八代農業) 米山弘平(3)	1 15 - 11 0	武田日出夫(3) (済々黌) 緒方秀俊(3)	2回戦
122	津田浩平(3) (天草) 野中潤一(3)	1 15 - 3 0	松川羅雄(1) (菊池) 本田尚也(1)	2回戦
123	多田哲朗(3) (文徳) 尾上裕太郎(3)	1 15 - 0 0	山野皓史(3) (北稜) 本山靖寛(2)	2回戦
124	嘉村健士(1) (八代東) 園田啓悟(1)	1 15 - 2 0	吉濱村祐哉(2) (八代南) 田田誠(2)	2回戦
125	衛藤壽洋(3) (菊池農業) 宮崎真(2)	1 15 - 12 0	河野哲也(3) (熊本国府) 坂井豪志(3)	2回戦



	勝者名(学校名)	スコア	敗者名(学校名)	回戦
126	園上 田智広(3) (熊本北) 田 崇史(3)	1 15 - 8 0	井林 上正博(2) (専修大学玉名) 林 慎也(2)	2回戦
127	北本 島智博(2) (玉名) 田 翔(2)	1 15 - 9 0	井石 手雄基(3) (千原台) 本 惠司朗(3)	2回戦
128	上野 田光洋(2) (熊本中央) 田 博昭(2)	1 15 - 0 0	上平 田幸典(3) (有明) 山 勇一(2)	2回戦
129	光兵 永仁(3) (熊本) 藤 裕貴(3)	1 15 - 12 0	後大 藤真一郎(3) (松橋) 井 惠介(1)	2回戦
130	鈴山 木宏和(3) (水俣) 内 崇史(2)	1 17 - 15 0	柿坂 祐貴(3) (八代工業高専) 兵 藤雄紀(3)	2回戦
131	川井 島貴弘(2) (秀岳館) 上 真治(2)	1 15 - 0 0	宮山 義嗣(3) (熊本電波高専) 青 木大成(1)	2回戦
132	橋吉 本覚(3) (八代) 村 肇(3)	1 15 - 13 0	高後 木雄介(2) (鹿本) 藤 優一(3)	2回戦
133	立藤 道誠(2) (翔陽) 本 将人(2)	1 15 - 9 0	宮崎 隼(3) (八代工業) 松 永栄樹(3)	2回戦
134	武村 田隆日郎(2) (荒尾) 上 博(2)	1 15 - 8 0	松山 永伸作(3) (阿蘇) 山 口龍大朗(3)	2回戦
135	坂安 本健(2) (熊本学園大付) 田 慶(2)	1 15 - 4 0	山緒 下茂樹(3) (芦北) 方 智裕(3)	2回戦
136	近武 藤早寿(2) (八代東) 山 修三(2)	1 15 - 0 0	坂澤 井義彰(3) (八代) 田 宗智(3)	2回戦
137	竹西 山大二郎(3) (八代南) 村 栄晃(3)	1 15 - 3 0	嶋田 隼朗(3) (東稜) 宮 田亨平(3)	2回戦
138	安原 藤浩樹(2) (翔陽) 田 達也(2)	1 15 - 8 0	楠山 郁海(2) (芦北) 中 祐輔(2)	2回戦
139	村松 上啓太(3) (済々黌) 崎 良太(3)	1 15 - 9 0	廣田 赳士(1) (鹿本) 西 浦晃司(2)	2回戦
140	杉原 啓介(3) (秀岳館) 竹 原勝太(3)	1 15 - 5 0	渡藤 邊拓郎(2) (熊本) 本 陽輔(2)	2回戦
141	瀬池 口聡史(1) (真和) 頭 俊樹(1)	1 15 - 11 0	川原 敬一朗(3) (熊本西) 山 崎裕介(3)	2回戦
142	西桶 村翔太(2) (氷川) 田 卓巳(2)	1 17 - 16 0	宮常 島大輔(3) (熊本電波高専) 田 貴史(3)	2回戦
143	清宮 水弘法(3) (九州学院) 本 昂樹(3)	1 15 - 3 0	矢須 田大喜(3) (牛深) 崎 翔(3)	2回戦
144	上安 村貴大(3) (玉名) 田 佳彦(3)	1 15 - 8 0	平西 嶋聖志(3) (熊本北) 川 享佑(3)	2回戦
145	本西 田勝也(3) (御船) 田 裕紀(3)	1 15 - 4 0	光平 永涉(3) (倉岳) 尾 聖(3)	2回戦
146	橘児 勇作(3) (文徳) 玉 泰隆(3)	1 15 - 2 0	武田 辰哉(2) (熊本国府) 佐 伯拓也(2)	2回戦
147	村門 田竜也(2) (熊本学園大付) 田 祐一(2)	1 15 - 0 0	松岩 下元貴(3) (天草工業) 崎 大地(3)	2回戦
148	河川 崎貴志(3) (熊本工業) 寄 俊輔(3)	1 15 - 1 0	加深 来弘旭(3) (東海大学第二) 堀 泰史(3)	2回戦
149	坂大 本正輝(3) (荒尾) 倉 智樹(2)	1 15 - 7 0	甲寺 斐靖幸(3) (鎮西) 本 和幸(3)	2回戦
150	西木 永一穂(3) (八代工業) 下 喜博(2)	1 15 - 2 0	田中 雄樹(3) (蘇陽) 吉 村拓也(3)	2回戦

	勝者名(学校名)	スコア	敗者名(学校名)	回戦
151	中村真琴(2) (熊本中央) 新野尾誠(2)	1 15 - 0 0	槻木龍矢(1) (球磨商業) 告溝光(1)	2回戦
152	木村亮之(3) (九州学院) 江藤彰浩(3)	1 15 - 1 0	民本聖悟(3) (開新) 齋藤拓也(1)	2回戦
153	大間亜紗緋(3) (八代工業高専) 宇田将人(3)	1 15 - 5 0	芳賀脩作(3) (菊池) 菊地亮平(2)	2回戦
154	山下東星(3) (天草工業) 福村和菜(3)	1 15 - 13 0	竹山隆盛(2) (八代南) 石丸卓也(1)	2回戦
155	前村安信(3) (八代) 山田拓郎(3)	1 15 - 0 0	市原寛仁(3) (阿蘇) 藤崎浩嗣(3)	2回戦
156	木野淳一(2) (熊本中央) 大柿亮二(1)	1 15 - 2 0	松村亮治(3) (熊本西) 米村賢史(3)	2回戦
157	笠本佳宏(3) (芦北) 日當和之(3)	1 15 - 3 0	中村龍星(2) (秀岳館) 川本真司(2)	2回戦
158	月野勇(3) (熊本電波高専) 大倉健(3)	1 15 - 12 0	浦川洋光(3) (熊本農業) 栗林周平(3)	2回戦
159	古賀友朗(2) (八代東) 廣岡辰徳(2)	1 15 - 4 0	荒木暢一(3) (菊池農業) 武藤博典(3)	2回戦
160	奥添敬悟(3) (熊本北) 成松正規(3)	1 15 - 3 0	永廣祐樹(2) (玉名) 清田哲郎(2)	2回戦
161	松本卓土(3) (天草) 森口光(3)	1 15 - 1 0	宮川智成(3) (東海大学第二) 廣田恭助(3)	2回戦
162	中川啓太(3) (小川工業) 田上翼(2)	1 15 - 5 0	林田貴大(3) (熊本) 太田優(3)	2回戦
163	秋月信也(3) (済々黌) 関佑輔(3)	1 15 - 11 0	本田剣志(3) (荒尾) 今村俊介(2)	2回戦
164	小野忍(3) (文徳) 高森啓太(3)	1 15 - 1 0	穴見裕大(2) (小国) 時松賢生(2)	2回戦
165	西橋輝(3) (熊本工業) 丸野将司(3)	1 15 - 5 0	松野大介(1) (玉名工業) 米田将哉(1)	2回戦
166	岩男一弘(3) (必由館) 高橋幸一郎(2)	1 15 - 6 0	岡村祥吾(3) (第二) 船津龍浩(3)	2回戦
167	東島幸太(3) (熊本学園大付) 田明(3)	1 15 - 0 0	奈須直臣(2) (大津) 山内聡一郎(2)	2回戦
168	藤田博士(3) (九州学院) 中村貴文(3)	1 15 - 1 0	松本晋治(3) (天草工業) 金子賀寿彦(3)	3回戦
169	佐藤祐介(3) (熊本北) 平川一成(2)	1 15 - 10 0	石川雅大(3) (第二) 原田宣博(3)	3回戦
170	久吉保純樹(3) (天草) 田晃紀(3)	1 15 - 10 0	泉清貴(2) (熊本中央) 久保田康太(2)	3回戦
171	出口雅人(3) (荒尾) 大串享平(3)	1 15 - 2 0	吉安将太(3) (菊池) 村田政徳(2)	3回戦
172	徳村拓哉(3) (八代東) 玉井皓也(2)	1 15 - 2 0	中村昂矢(3) (熊本国府) 片山友太(2)	3回戦
173	富瀬浩平(3) (済々黌) 田口武史(3)	1 15 - 0 0	井形広雄(3) (熊本西) 奥祐輔(3)	3回戦
174	甲斐裕貴(3) (翔陽) 浅尾幸希(3)	1 15 - 10 0	木村有宏(2) (ルーテル学院) 黒瀬佑太(2)	3回戦
175	土山修(3) (熊本学園大付) 柴尾翔(2)	1 15 - 7 0	長野将大(3) (千原台) 東野智久(3)	3回戦

	勝者名(学校名)	スコア	敗者名(学校名)	回戦
176	宮島幸樹(3) (九州学院) 中村彰孝(2)	1 15 - 7 0	東米條司昇(3) (八代農業) 山弘平(3)	3回戦
177	多尾田哲朗(3) (文徳) 上裕太郎(3)	1 15 - 8 0	津野田浩平(3) (天草) 中潤一(3)	3回戦
178	嘉村健士(1) (八代東) 園田啓悟(1)	1 15 - 0 0	衛藤壽洋(3) (菊池農業) 宮崎真(2)	3回戦
179	北島智博(2) (玉名) 本田翔(2)	1 15 - 3 0	園田智広(3) (熊本北) 上田崇史(3)	3回戦
180	上野田光洋(2) (熊本中央) 田博昭(2)	1 15 - 7 0	光永仁(3) (熊本) 兵藤裕貴(3)	3回戦
181	鈴木宏和(3) (水俣) 山内崇史(2)	1 15 - 6 0	川島貴弘(2) (秀岳館) 井上真治(2)	3回戦
182	橋本覚(3) (八代) 吉村肇(3)	1 15 - 5 0	立道誠(2) (翔陽) 藤本将人(2)	3回戦
183	坂本健(2) (熊本学園大付) 安田慶(2)	1 15 - 0 0	武田隆日郎(2) (荒尾) 村上博(2)	3回戦
184	近藤早寿(2) (八代東) 武山修三(2)	1 15 - 2 0	竹山大二郎(3) (八代南) 西村栄晃(3)	3回戦
185	村上啓太(3) (済々黌) 松崎良太(3)	1 15 - 13 0	安藤浩樹(2) (翔陽) 田達也(2)	3回戦
186	杉原啓介(3) (秀岳館) 竹原勝太(3)	1 15 - 4 0	瀬口聡史(1) (真和) 池頭俊樹(1)	3回戦
187	清水弘法(3) (九州学院) 宮本昂樹(3)	1 15 - 0 0	西村翔太(2) (氷川) 桶田卓巳(2)	3回戦
188	上村貴大(3) (玉名) 安田佳彦(3)	1 15 - 3 0	本西田勝也(3) (御船) 田裕紀(3)	3回戦
189	村田竜也(2) (熊本学園大付) 門田祐一(2)	1 15 - 8 0	橘勇作(3) (文徳) 児玉泰隆(3)	3回戦
190	河崎貴志(3) (熊本工業) 川崎俊輔(3)	1 15 - 10 0	坂本正輝(3) (荒尾) 大倉智樹(2)	3回戦
191	中村真琴(2) (熊本中央) 新野尾誠(2)	1 15 - 2 0	西永一穂(3) (八代工業) 木下喜博(2)	3回戦
192	木村亮之(3) (九州学院) 江藤彰浩(3)	1 15 - 6 0	大宇間亜紗緋(3) (八代工業高専) 田将人(3)	3回戦
193	前村安信(3) (八代) 山田拓郎(3)	1 15 - 9 0	山下東星(3) (天草工業) 福村和茉(3)	3回戦
194	木野淳一(2) (熊本中央) 大柿亮二(1)	1 15 - 3 0	笠本佳宏(3) (芦北) 日當和之(3)	3回戦
195	古賀友朗(2) (八代東) 廣岡辰徳(2)	1 15 - 0 0	月野勇(3) (熊本電波高専) 大倉健(3)	3回戦
196	奥添敬悟(3) (熊本北) 成松正規(3)	1 15 - 11 0	松本卓士(3) (天草) 森口光(3)	3回戦
197	秋月信也(3) (済々黌) 関佑輔(3)	1 15 - 4 0	中川啓太(3) (小川工業) 田上翼(2)	3回戦
198	小野忍(3) (文徳) 高森啓太(3)	1 15 - 10 0	西橋輝(3) (熊本工業) 丸野将司(3)	3回戦
199	東幸太(3) (熊本学園大付) 島田明(3)	1 15 - 1 0	岩男一弘(3) (必由館) 高橋幸一郎(2)	3回戦
200	藤田博士(3) (九州学院) 中村貴文(3)	1 21 - 4 0	佐藤祐介(3) (熊本北) 平川一成(2)	4回戦

	勝者名(学校名)	スコア	敗者名(学校名)	回戦
201	出口雅人(3) (荒尾) 大串享平(3)	1 21 - 4 0	久吉保純樹(3) (天草) 田晃紀(3)	4回戦
202	徳村拓哉(3) (八代東) 玉井皓也(2)	1 21 - 5 0	富田浩平(3) (済々黷) 瀬口武史(3)	4回戦
203	土山修(3) (熊本学園大付) 柴尾翔(2)	1 21 - 1 0	甲斐裕貴(3) (翔陽) 浅尾幸希(3)	4回戦
204	宮島幸樹(3) (九州学院) 中村彰孝(2)	1 21 - 4 0	多田哲朗(3) (文徳) 尾上裕太郎(3)	4回戦
205	嘉村健士(1) (八代東) 園田啓悟(1)	1 21 - 5 0	北本島智博(2) (玉名) 本田翔(2)	4回戦
206	上野田光洋(2) (熊本中央) 田博昭(2)	1 21 - 1 0	鈴木宏和(3) (水俣) 山内崇史(2)	4回戦
207	坂本健(2) (熊本学園大付) 安田慶(2)	1 21 - 1 0	橋本覚(3) (八代) 吉村肇(3)	4回戦
208	近藤早寿(2) (八代東) 武山修三(2)	1 21 - 2 0	村上啓太(3) (済々黷) 松崎良太(3)	4回戦
209	清水弘法(3) (九州学院) 宮本昂樹(3)	1 21 - 18 0	杉原啓介(3) (秀岳館) 竹原勝太(3)	4回戦
210	村田竜也(2) (熊本学園大付) 門田祐一(2)	1 21 - 18 0	上村貴大(3) (玉名) 安田佳彦(3)	4回戦
211	中村真琴(2) (熊本中央) 新野尾誠(2)	1 21 - 7 0	河崎貴志(3) (熊本工業) 川崎俊輔(3)	4回戦
212	木村亮之(3) (九州学院) 江藤彰浩(3)	1 21 - 8 0	前村安信(3) (八代) 山田拓郎(3)	4回戦
213	古賀友朗(2) (八代東) 廣岡辰徳(2)	1 21 - 3 0	木野淳一(2) (熊本中央) 大柿亮二(1)	4回戦
214	奥添敬悟(3) (熊本北) 成松正規(3)	1 21 - 12 0	秋月信也(3) (済々黷) 関佑輔(3)	4回戦
215	東島幸太(3) (熊本学園大付) 田明(3)	1 21 - 1 0	小野忍(3) (文徳) 高森啓太(3)	4回戦
216	藤田博士(3) (九州学院) 中村貴文(3)	2 15 - 2 15 - 8 0	出口雅人(3) (荒尾) 大串享平(3)	5回戦
217	徳村拓哉(3) (八代東) 玉井皓也(2)	2 15 - 6 15 - 4 0	土山修(3) (熊本学園大付) 柴尾翔(2)	5回戦
218	嘉村健士(1) (八代東) 園田啓悟(1)	2 15 - 6 15 - 4 0	宮島幸樹(3) (九州学院) 中村彰孝(2)	5回戦
219	坂本健(2) (熊本学園大付) 安田慶(2)	2 15 - 5 15 - 3 0	上野田光洋(2) (熊本中央) 田博昭(2)	5回戦
220	近藤早寿(2) (八代東) 武山修三(2)	2 15 - 12 15 - 3 0	清水弘法(3) (九州学院) 宮本昂樹(3)	5回戦
221	中村真琴(2) (熊本中央) 新野尾誠(2)	2 15 - 1 15 - 17 15 - 6 1	村田竜也(2) (熊本学園大付) 門田祐一(2)	5回戦
222	古賀友朗(2) (八代東) 廣岡辰徳(2)	2 15 - 5 15 - 12 0	木村亮之(3) (九州学院) 江藤彰浩(3)	5回戦
223	東島幸太(3) (熊本学園大付) 田明(3)	2 15 - 2 15 - 2 0	奥添敬悟(3) (熊本北) 成松正規(3)	5回戦
224	藤田博士(3) (九州学院) 中村貴文(3)	2 15 - 10 15 - 9 0	徳村拓哉(3) (八代東) 玉井皓也(2)	準々決勝
225	坂本健(2) (熊本学園大付) 安田慶(2)	2 15 - 9 15 - 8 0	嘉村健士(1) (八代東) 園田啓悟(1)	準々決勝



第1ブロック

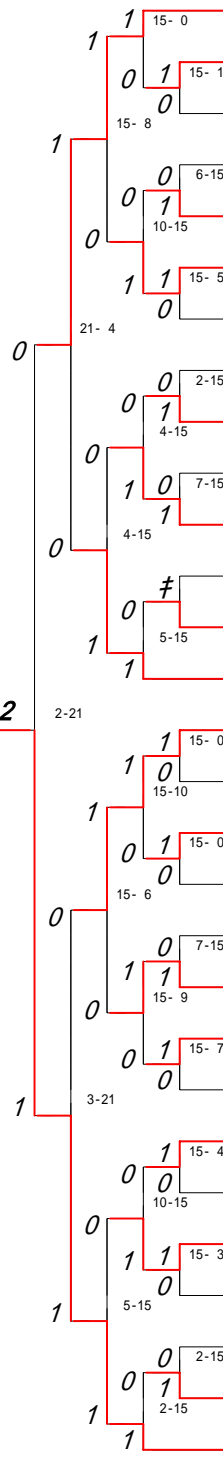
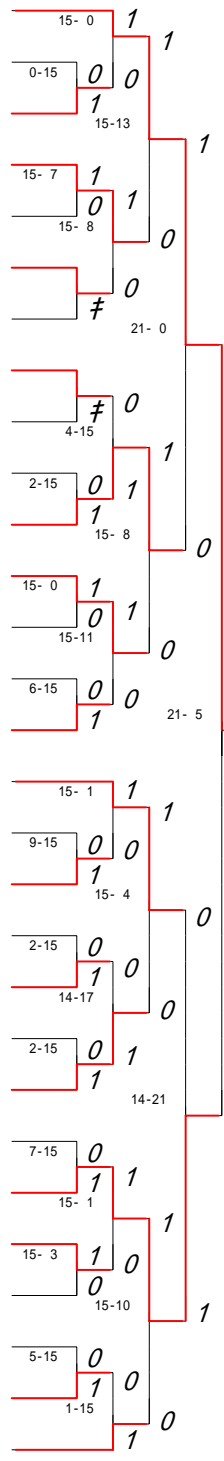
第2ブロック

順位	選手名(所属)	対戦相手	スコア	勝敗	順位	選手名(所属)	対戦相手	スコア	勝敗
1	武山 修三(八代東)	30 柴尾 翔(熊本学園大付)	15-0	1	30	柴尾 翔(熊本学園大付)	15-0	1	1
2	松本 拓哉(天草高天草西)	31 恵良 幸則(城北)	1-15	0	31	恵良 幸則(城北)	15-0	1	0
3	坂本 正輝(荒尾)	32 原部 晴海(小国)	15-0	1	32	原部 晴海(小国)	15-3	0	0
4	坂本 宗太郎(熊本)	33 松崎 良太(済々黌)	9-15	0	33	松崎 良太(済々黌)	15-2	1	1
5	碩上 智志(菊池)	34 池田 真一(天草工業)	1-15	0	34	池田 真一(天草工業)	15-1	0	0
6	丸野 将司(熊本工業)	35 田尻 太一(八代農業)	15-2	1	35	田尻 太一(八代農業)	15-2	0	1
7	星田 三巧(甲佐)	36 川田 智大(熊本電波高専)	21-1	1	36	川田 智大(熊本電波高専)	21-6	0	0
8	今田 茂友(湧心館)	37 光永 渉(倉岳)	15-12	1	37	光永 渉(倉岳)	15-13	0	1
9	池松 直樹(有明)	38 油谷 政秀(氷川)	15-7	0	38	油谷 政秀(氷川)	0-15	0	0
10	民本 聖悟(開新)	39 竹原 勝太(秀岳館)	12-15	0	39	竹原 勝太(秀岳館)	15-1	1	1
11	田原 和治(水俣)	40 宇藤 正平(天草東)	1-15	0	40	宇藤 正平(天草東)	15-3	0	0
12	木下 喜博(八代工業)	41 池田 隼人(小川工業)	6-15	0	41	池田 隼人(小川工業)	15-1	0	1
13	西田 昌平(東稜)	42 上村 慎一(大津)	15-10	1	42	上村 慎一(大津)	10-15	0	0
14	坂井 太陽(宇土)	43 鮎川 貴浩(熊本西)	15-10	1	43	鮎川 貴浩(熊本西)	15-8	1	1
15	中路 竜盛(熊本国府)	44 松永 伸作(阿蘇)	21-3	2	44	松永 伸作(阿蘇)	16-21	0	0
16	高森 啓太(文徳)	45 津田 浩平(天草)	15-2	1	45	津田 浩平(天草)	15-1	0	1
17	山本 洋介(第二)	46 南 優介(鎮西)	15-10	1	46	南 優介(鎮西)	11-15	0	0
18	坂口 桂悟(玉名工業)	47 北尾 龍介(真和)	15-10	1	47	北尾 龍介(真和)	1-15	0	1
19	太田隈 弘樹(九州学院)	48 西浦 晃司(鹿本)	13-15	0	48	西浦 晃司(鹿本)	17-16	1	1
20	柿坂 祐貴(八代工業高専)	49 安藤 浩樹(翔陽)	4-15	0	49	安藤 浩樹(翔陽)	15-8	0	1
21	西村 龍成(鹿本商工)	50 荒坂 貴之(千原台)	0-15	0	50	荒坂 貴之(千原台)	15-4	0	0
22	奥添 敬悟(熊本北)	51 福山 康平(水俣工業)	21-9	1	51	福山 康平(水俣工業)	6-15	0	0
23	石丸 卓也(八代南)	52 上野 和哉(大矢野)	2-15	0	52	上野 和哉(大矢野)	12-21	1	1
24	斉藤 康宏(御船)	53 山本 貴士(芦北)	3-15	0	53	山本 貴士(芦北)	6-15	0	0
25	衛藤 壽洋(菊池農業)	54 泉 清貴(熊本中央)	15-6	1	54	泉 清貴(熊本中央)	15-11	1	1
26	大塚 陽(矢部)	55 本田 直紀(北稜)	12-15	0	55	本田 直紀(北稜)	15-11	0	1
27	坂本 洋平(苓明)	56 井伊 孝徳(必由館)	3-15	0	56	井伊 孝徳(必由館)	3-15	0	0
28	利光大成(専修大学玉名)	57 野村 奨(牛深)	0-15	0	57	野村 奨(牛深)	15-9	1	1
29	山田 拓郎(八代)	58 宮原 佑喜(人吉高五木分)	0-15	0	58	宮原 佑喜(人吉高五木分)	5-15	0	0
		59 本田 翔(玉名)		1	59	本田 翔(玉名)		1	1

第3ブロック

第4ブロック

- 60 中村 貴文(九州学院)
- 61 吉田 翼(倉岳)
- 62 岩下 公蔵(牛深)
- 63 鍛冶尾 毅(荒尾)
- 64 深牧 俊彦(秀岳館)
- 65 山岡 弘明(熊本西)
- 66 倉谷 勉也(苓明)
- 67 小林 隆二(天草東)
- 68 前森 竜太(天草工業)
- 69 富田 貴文(阿蘇)
- 70 西川 享佑(熊本北)
- 71 大倉 健(熊本電波高専)
- 72 福永 剛史(城北)
- 73 豊永 真人(人吉高五木分)
- 74 川元 聡(第二)
- 75 甲斐 靖幸(鎮西)
- 76 田中 裕太(宇土)
- 77 山隈 祥輝(翔陽)
- 78 川崎 省吾(矢部)
- 79 北原 諒(千原台)
- 80 宮本 泰治(氷川)
- 81 上田 慎(玉名)
- 82 清崎 友哉(済々黌)
- 83 橋 勇作(文徳)
- 84 岩根 健史(菊池)
- 85 上村 航平(真和)
- 86 大石 洸大(湧心館)
- 87 井上 雄喜(大津)
- 88 野田 博昭(熊本中央)

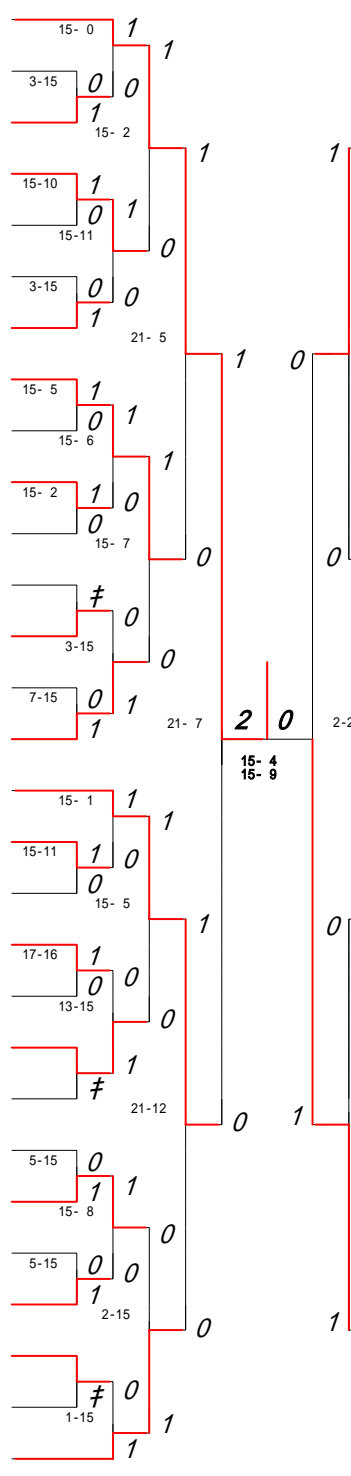


- 89 伊藤 隼(八代東)
- 90 室村 翔太(小川工業)
- 91 入口 祥一(甲佐)
- 92 島田 悟(御船)
- 93 森崎 裕之(八代農業)
- 94 樋口 正弘(天草)
- 95 荒木 暢一(菊池農業)
- 96 山口 憲泰(蘇陽)
- 97 鎌農 隼人(必由館)
- 98 木村 知史(北稜)
- 99 江口 貴英(八代)
- 100 磯崎 裕貴(小国)
- 101 寺口 幸宏(八代工業)
- 102 光永 仁(熊本)
- 103 笠本 佳宏(芦北)
- 104 瀬戸口 大海(有明)
- 105 永田 敏也(熊本工業)
- 106 川崎 誠(水俣工業)
- 107 河野 哲也(熊本国府)
- 108 黒瀬 佑太(ルーテル学院)
- 109 谷口 雄貴(水俣)
- 110 田中 祐太郎(鹿本商工)
- 111 高木 祐輔(鹿本)
- 112 森 翔太(八代工業高専)
- 113 西村 栄晃(八代南)
- 114 宮田 勇輝(東海大学第二)
- 115 松野 大介(玉名工業)
- 116 稲崎 博久(東稜)
- 117 坂本 健(熊本学園大付)

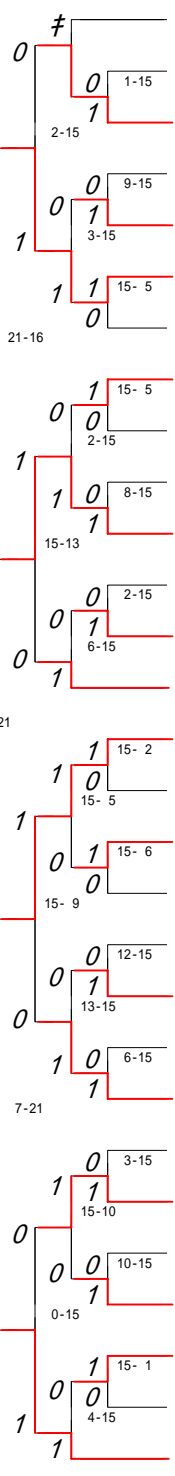
第5ブロック

第6ブロック

- 118 玉井 皓也(八代東)
- 119 菊地 亮平(菊池)
- 120 井手 雄基(千原台)
- 121 吉村 祐哉(八代南)
- 122 多田 哲朗(文徳)
- 123 鳴瀬 寛康(熊本農業)
- 124 久保 純樹(天草)
- 125 岩男 一弘(必由館)
- 126 池頭 俊樹(真和)
- 127 林田 貴大(熊本)
- 128 井芹 精志(開新)
- 129 山村 信悟(蘇陽)
- 130 吉元 隆宏(熊本電波高専)
- 131 園田 智広(熊本北)
- 132 山崎 裕介(熊本西)
- 133 今村 俊介(荒尾)
- 134 村山 晃清(宇土)
- 135 小山 竜弥(北稜)
- 136 深堀 泰史(東海大学第二)
- 137 北原 大介(湧心館)
- 138 永廣 祐樹(玉名)
- 139 弘島 世一(鎮西)
- 140 下田 龍希(小国)
- 141 山野 玲嗣(八代工業高専)
- 142 小原 邦裕(八代農業)
- 143 福村 和菜(天草工業)
- 144 宮城 和馬(天草東)
- 145 岩永 晃(玉名工業)
- 146 町田 真吾(熊本学園大付)



- 147 木野 淳一(熊本中央)
- 148 星田 栄巧(甲佐)
- 149 栗屋 喬廣(矢部)
- 150 星子 慎一(鹿本)
- 151 竹永 大地(水俣)
- 152 後藤 真一郎(松橋)
- 153 矢田 大喜(牛深)
- 154 平崎 哲也(水俣工業)
- 155 荒木 和明(鹿本商工)
- 156 竹永 大輔(小川工業)
- 157 吉村 肇(八代)
- 158 桶田 卓巳(氷川)
- 159 野田 翔(菊池農業)
- 160 浅尾 幸希(翔陽)
- 161 片山 大輔(東稜)
- 162 城本 隆之(阿蘇)
- 163 船津 龍浩(第二)
- 164 清田 卓実(有明)
- 165 田中 信伍(八代工業)
- 166 門畑 佑馬(ルーテル学院)
- 167 村山 智也(熊本工業)
- 168 益田 達也(城北)
- 169 福山 聖太(大津)
- 170 西田 裕紀(御船)
- 171 中村 昂矢(熊本国府)
- 172 山下 茂樹(芦北)
- 173 瀬口 武史(済々黌)
- 174 井上 真治(秀岳館)
- 175 古澤 駿也(九州学院)

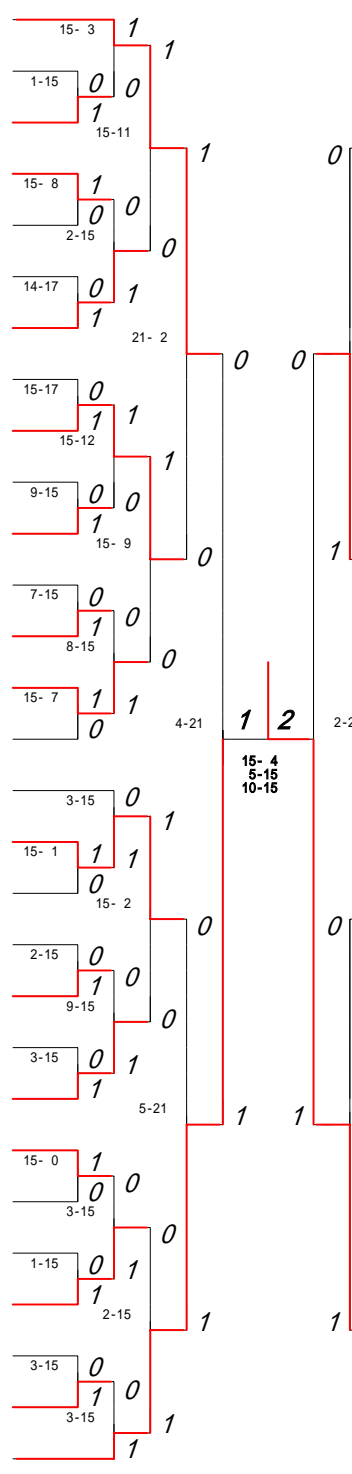




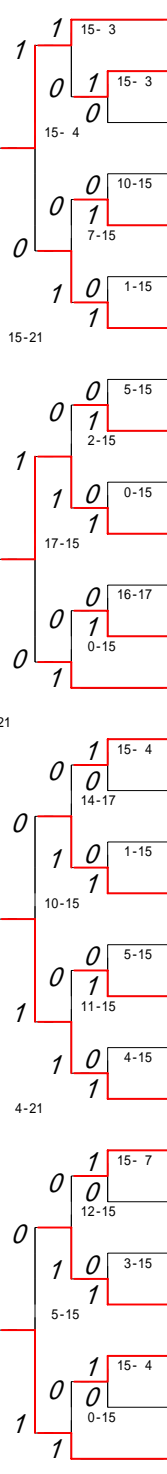
第7ブロック

第8ブロック

- 176 松村 裕二(九州学院)
- 177 中山 功登(菊池農業)
- 178 前木場 奨 (熊本)
- 179 濱口 研人(北稜)
- 180 時松 賢生(小国)
- 181 柿坂 宗一郎(秀岳館)
- 182 大串 享平(荒尾)
- 183 田中 雄樹(蘇陽)
- 184 松葉 幸典(城北)
- 185 山本 恭平(熊本工業)
- 186 田上 慎 (小川工業)
- 187 宮本 知幸(宇土)
- 188 畑中 彬宏(氷川)
- 189 大崎 源太(鎮西)
- 190 村上 司 (甲佐)
- 191 岡崎 大樹(牛深)
- 192 後藤 俊作(玉名)
- 193 古閑 信宏(八代)
- 194 明瀬 由和(苓明)
- 195 宮崎 俊紀(東稜)
- 196 立山 準也(玉名工業)
- 197 井上 正博(専修大学玉名)
- 198 松本 卓士(天草)
- 199 藤崎 浩嗣(阿蘇)
- 200 早川 信一(熊本西)
- 201 高木 雄介(鹿本)
- 202 甲斐 正則(湧心館)
- 203 瀧川 千寛(八代工業)
- 204 嘉村 健士(八代東)



- 205 関 佑輔(済々黌)
- 206 米山 弘平(八代農業)
- 207 松村 紘克(大矢野)
- 208 前坂 龍之介(必由館)
- 209 奥村 祥太(熊本国府)
- 210 青木 大成(熊本電波高専)
- 211 宇田 将人(八代工業高専)
- 212 岩崎 大輔(天草東)
- 213 山内 勇樹(芦北)
- 214 肝付 佑介(人吉高五木分)
- 215 木村 拓也(熊本中央)
- 216 大久保 勝喜(有明)
- 217 中島 卓弥(熊本北)
- 218 吉安 将太(菊池)
- 219 鈴木 宏和(水俣)
- 220 中瀬 聡一郎(文徳)
- 221 山下 国長(倉岳)
- 222 倉満 大輝(翔陽)
- 223 西岡 謙護(御船)
- 224 長野 友祐(真和)
- 225 酒井 裕太(天草工業)
- 226 長野 将大(千原台)
- 227 内田 龍栄(鹿本商工)
- 228 清水 大介(天草高天草西)
- 229 奈須 直臣(大津)
- 230 田上 雄一(矢部)
- 231 原田 宣博(第二)
- 232 田中 健太郎(東海大学第二)
- 233 島田 明 (熊本学園大付)



第9ブロック

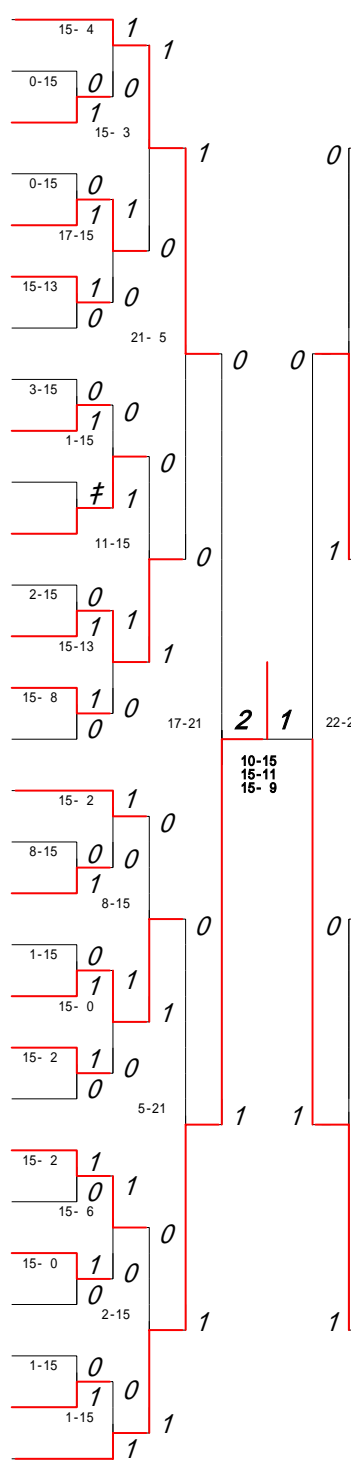
第10ブロック

234 東 幸 太(熊本学園大付)	15-0	1	1	263 井 下 公 介(八代東)	15-1	1	1
235 坂 口 征 平(八代南)		0	1	264 橋 本 昌 也(玉名工業)	2-15	0	0
236 吉 川 翔 英(氷川)	≠	15-1	1	265 秋 月 信 也(済々黌)	15-1	1	1
237 山 田 大 助(甲佐)	8-15	0	1	266 石 野 聖 弥(開新)	12-15	0	0
238 市 原 光 徳(阿蘇)	2-15	1	0	267 中 西 大 輔(熊本)	15-0	1	1
239 山 田 崇 史(牛深)	0-15	0	1	268 浅 尾 隆 太(大津)	15-17	0	0
240 楠 山 郁 海(芦北)		1	21-2	269 藤 好 宏(熊本国府)		1	1
241 山 野 皓 史(北稜)	3-15	0	1	270 木 村 有 宏(ルーテル学院)	15-4	1	1
242 山 田 貴 大(熊本中央)	15-2	1	1	271 古 閑 和 崇(真和)	15-0	1	0
243 松 永 朋 也(八代農業)	15-0	1	0	272 西 村 尚 矩(湧心館)	15-4	0	1
244 弥 富 恭 平(第二)		0	14-17	273 横 田 彰 (大矢野)	15-8	0	0
245 森 口 光 (天草)	11-15	0	1	274 寺 本 和 平(鎮西)	13-15	0	0
246 浦 川 翔 (御船)	0-15	1	1	275 甲 斐 真 隆(翔陽)	15-5	1	1
247 児 玉 泰 隆(文徳)	8-15	0	1	276 竹 中 真 迪(宇土)		0	0
248 大 間 亜紗緋(八代工業高専)		1	21-7	277 武 藤 博 典(菊池農業)	16-17	0	0
249 後 藤 優 一(鹿本)	12-15	0	1	278 平 嶋 聖 志(熊本北)	5-15	1	1
250 出 口 雅 人(荒尾)	15-5	1	1	279 上 村 貴 大(玉名)	15-1	1	1
251 鎌 勇 樹(水俣)		0	15-1	280 月 野 勇 (熊本電波高専)	15-8	0	0
252 高 橋 幸一郎(必由館)	11-15	0	1	281 栗 林 周 平(熊本農業)	15-10	0	1
253 村 田 政 徳(菊池)	7-15	1	0	282 錦 戸 謙 太(天草工業)	12-15	0	0
254 山 崎 雄 聖(矢部)	6-15	0	1	283 高 原 亮 太(八代工業)	15-12	1	1
255 川 田 大 毅(小川工業)		1	21-19	284 村 上 由 弥(東海大学第二)		0	0
256 藤 本 優 (有明)	2-15	0	1	285 林 慎 也(専修大学玉名)	5-15	0	0
257 東 智 久(千原台)	15-6	1	1	286 大 山 紘一郎(熊本西)	15-3	1	1
258 久 村 和 斗(水俣工業)	4-15	0	0	287 松 岡 昭 宏(熊本工業)	15-6	0	1
259 吉 村 拓 也(蘇陽)		1	12-15	288 佐 藤 貴 文(小国)	0-15	0	0
260 飯 田 真 也(東稜)	15-2	1	0	289 緒 方 俊 之(八代)	15-0	0	1
261 佐 藤 幸 健(苓明)	6-15	0	1	290 西 孝 典(人吉高五木分)	1-15	0	0
262 杉 原 啓 介(秀岳館)		1	1	291 川 畑 義 貴(九州学院)		1	1

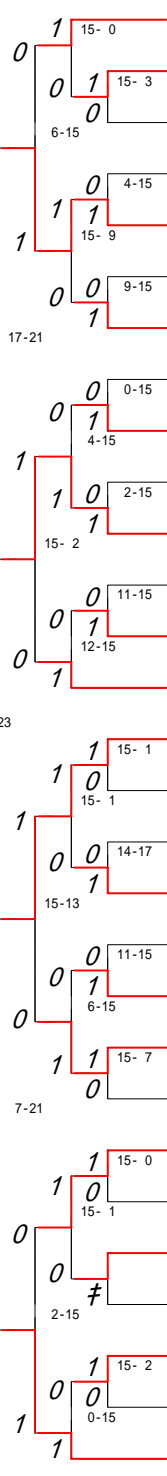
第 11 ブロック

第 12 ブロック

- 292 新野尾 誠 (熊本中央)
- 293 岩 川 幸 稔(苓明)
- 294 松 本 晋 治(天草工業)
- 295 井 芹 洸 希(甲佐)
- 296 大 井 恵 介(松橋)
- 297 兵 藤 雄 紀(八代工業高専)
- 298 竹 山 隆 盛(八代南)
- 299 山 田 康 大(人吉高五木分)
- 300 古 川 竜 也(鹿本商工)
- 301 山 本 太 陽(蘇陽)
- 302 木 村 将 太(菊池)
- 303 三 山 晃 聖(天草東)
- 304 坂 井 豪 志(熊本国府)
- 305 永 田 将 吾(熊本西)
- 306 蓮 田 朋 典(氷川)
- 307 瀬 口 聡 史(真和)
- 308 大久保 寿 (専修大学玉名)
- 309 井 上 誠 己(北稜)
- 310 島 崎 和 洋(東海大学第二)
- 311 安 田 佳 彦(玉名)
- 312 松 本 和 也(大津)
- 313 告 溝 光 (球磨商業)
- 314 兵 藤 裕 貴(熊本)
- 315 森 翔 太 朗(阿蘇)
- 316 清 永 康 太(熊本農業)
- 317 神 宮 賢 二 郎(玉名工業)
- 318 平 山 勇 一(有明)
- 319 関 哲 也(水俣)
- 320 土 山 修 (熊本学園大付)



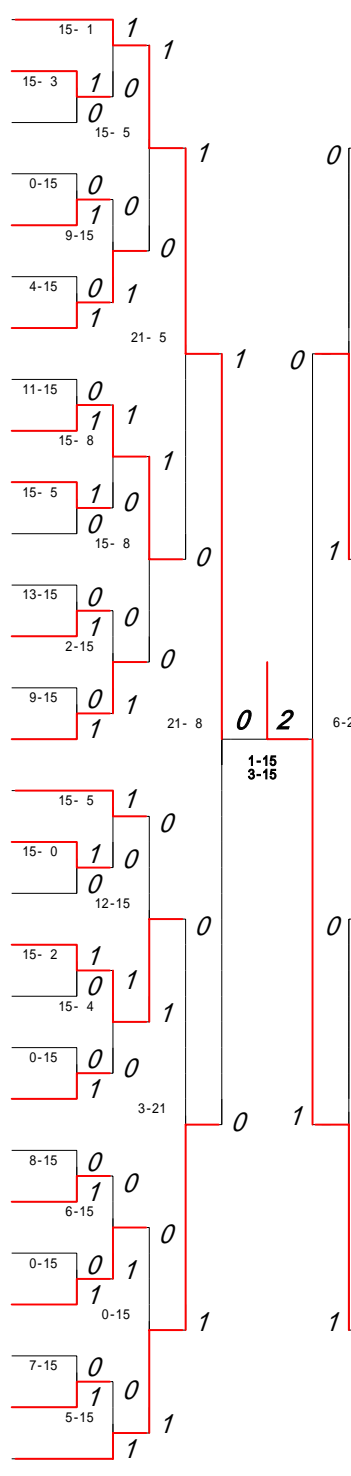
- 321 遠 山 勝 太(九州学院)
- 322 奥 山 博 道(湧心館)
- 323 小 鉢 隼 平(宇土)
- 324 嶋 田 雄 丞(鎮西)
- 325 田 代 智 康(八代)
- 326 佐 藤 祐 介(熊本北)
- 327 本 田 剣 志(荒尾)
- 328 内 田 秀 樹(八代農業)
- 329 西 橋 輝 (熊本工業)
- 330 松 本 泰 明(東稜)
- 331 廣 田 赳 士(鹿本)
- 332 徳 永 貴 裕(必由館)
- 333 勝 田 翔 悟(芦北)
- 334 栗 屋 博 (矢部)
- 335 木 村 公 俊(小川工業)
- 336 馬 場 脩 平(千原台)
- 337 石 川 雅 大(第二)
- 338 原 田 達 也(翔陽)
- 339 森 川 功 輝(牛深)
- 340 村 上 啓 太(済々黷)
- 341 尾 上 裕 太 郎(文徳)
- 342 西 永 一 穂(八代工業)
- 343 中 村 龍 星(秀岳館)
- 344 宮 崎 眞 (菊池農業)
- 345 林 靖 崇(熊本電波高専)
- 346 鎗 水 博 基(小国)
- 347 梅 川 尚 也(天草)
- 348 本 田 勝 也(御船)
- 349 近 藤 早 寿(八代東)



第 13 ブロック

第 14 ブロック

- 350 藤田 博士(九州学院)
- 351 栗焼 史弥(城北)
- 352 内田 裕 (八代工業高専)
- 353 西村 翔太(氷川)
- 354 宮本 慎也(文徳)
- 355 永松 直樹(荒尾)
- 356 山田 翔太郎(千原台)
- 357 濱田 誠 (八代南)
- 358 市原 慎也(熊本工業)
- 359 西嶋 廣 (鹿本)
- 360 村上 淳基(天草東)
- 361 吉海 順一朗(水俣)
- 362 森田 睦浩(翔陽)
- 363 松下 元貴(天草工業)
- 364 穴見 裕大(小国)
- 365 諸永 勇士郎(有明)
- 366 松川 羅雄(菊池)
- 367 蘭牟田 佑紀(湧心館)
- 368 西村 竜太郎(秀岳館)
- 369 西岡 宏晃(御船)
- 370 小田 貴裕(人吉高五木分)
- 371 杉村 悠輔(芦北)
- 372 平尾 聖 (倉岳)
- 373 坂田 純一(八代農業)
- 374 勝木 賢士(宇土)
- 375 須崎 翔 (牛深)
- 376 大澤 祐一(鎮西)
- 377 吉本 寛 (必由館)
- 378 成松 正規(熊本北)



- 379 村田 竜也(熊本学園大付)
- 380 東 拓哉(東稜)
- 381 小島 幸久(玉名工業)
- 382 坂梨 嘉彦(真和)
- 383 緒方 秀俊(済々黌)
- 384 立尾 健将(天草)
- 385 開田 和成(鹿本商工)
- 386 大柿 亮二(熊本中央)
- 387 山田 幸輝(矢部)
- 388 上野 和希(菊池農業)
- 389 荒井 稔法(阿蘇)
- 390 清辻 勇太(甲佐)
- 391 江崎 大和(八代工業)
- 392 宮本 尚哉(大津)
- 393 宮山 義嗣(熊本電波高専)
- 394 小田原 賢史(小川工業)
- 395 北島 智博(玉名)
- 396 白石 直己(熊本)
- 397 川原 敬一朗(熊本西)
- 398 柴尾 智博(北稜)
- 399 本多 弘明(天草高天草西)
- 400 野島 直毅(苓明)
- 401 加来 正臣(熊本農業)
- 402 橋本 覚 (八代)
- 403 益田 充彬(大矢野)
- 404 高永 尚輝(熊本国府)
- 405 齋藤 拓也(開新)
- 406 山本 義隆(第二)
- 407 園田 啓悟(八代東)



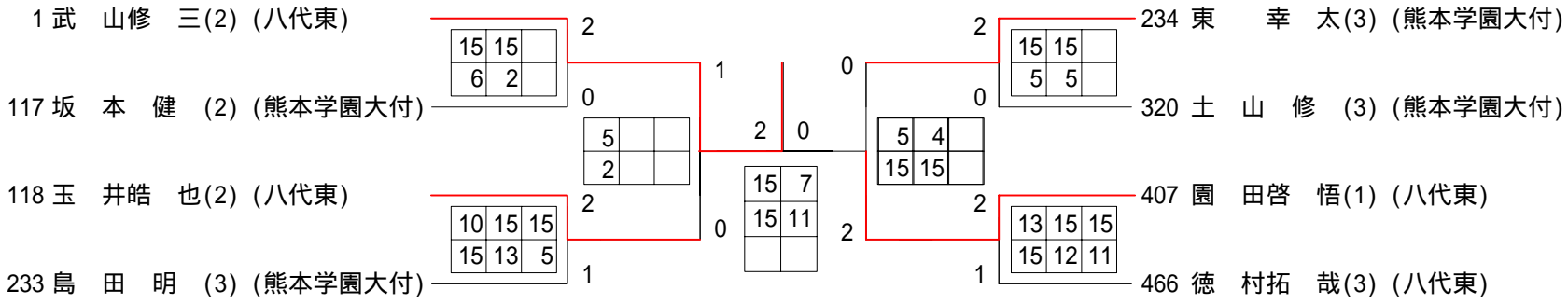
第 15 ブロック

第 16 ブロック

408	安田 慶 (熊本学園大付)	15-5	1	1
409	竹山 大二郎(八代南)	15-0	1	0
410	芳賀 脩作(菊池)	15-9	0	1
411	船津 隼人(城北)		1	0
412	桂木 達矢(宇土)	15-8	1	0
413	宮崎 隼 (八代工業)	15-2	1	0
414	吉村 公志(熊本西)	21-0	0	1
415	浦川 洋光(熊本農業)	15-2	1	0
416	近藤 史也(松橋)	15-3	0	1
417	緒方 太基(熊本電波高専)	15-13	1	0
418	槻木 龍矢(球磨商業)	15-12	0	1
419	野中 潤一(天草)	15-8	1	0
420	鋸 祐樹(鹿本)	15-6	0	1
421	中村 謙吾(必由館)	15-4	1	0
422	塚本 智也(御船)	21-13	0	1
423	山下 東星(天草工業)	15-0	1	0
424	山口 龍大朗(阿蘇)	9-15	0	0
425	嶋田 大地(菊池農業)	15-0	1	1
426	伊佐 誠 (甲佐)	15-10	0	1
427	多田 翼 (有明)	0-15	0	0
428	西村 康平(玉名)	15-7	1	1
429	上田 崇史(熊本北)	15-11	1	0
430	京塚 幸政(天草高天草西)	8-21	0	1
431	江住 朋晃(湧心館)	15-8	1	0
432	垂水 陽亮(鹿本商工)	15-5	0	1
433	原田 祥吾(苓明)	6-15	0	0
434	黒田 貴 (氷川)	1-15	1	0
435	荒崎 翔太(鎮西)	15-11	1	0
436	小平 英治(牛深)	0-15	0	1
437	山下 泰樹(九州学院)		1	0

438	川島 貴弘(秀岳館)	15-0	1	0
439	井澤 文幸(北稜)	4-15	0	0
440	岡村 祥吾(第二)	15-5	1	0
441	加来 弘旭(東海大学第二)	15-7	1	0
442	岩村 竜太(小川工業)	3-15	0	0
443	甲斐 征八(東稜)	15-12	1	0
444	前村 安信(八代)	21-19	0	1
445	日當 和之(芦北)	15-9	1	0
446	村山 公栄(矢部)	7-15	0	0
447	大塚 雄規(大津)	0-15	1	0
448	小林 秀樹(熊本中央)	13-15	0	1
449	上妻 隼人(千原台)	9-15	0	0
450	片山 友太(熊本国府)	6-15	0	1
451	上村 武士(熊本工業)	5-21	1	0
452	東條 司昇(八代農業)	15-11	1	0
453	大倉 智樹(荒尾)	1-15	0	0
454	山瀬智 (八代工業高専)	15-0	1	1
455	濱岡 善寛(大矢野)	15-10	0	0
456	立道 誠 (翔陽)	9-15	0	0
457	勝田 龍弥(水俣)	4-15	1	0
458	富田 浩平(済々黷)	15-2	1	1
459	白谷 亮二(玉名工業)	8-21	0	0
460	平木 一成(蘇陽)	2-15	0	1
461	小野 忍 (文徳)	15-0	1	0
462	金澤 真介(天草東)	3-15	0	0
463	星子 竜輝(熊本)	1-15	0	1
464	原部 晴樹(小国)	15-12	1	0
465	小島 範大(真和)	0-15	0	0
466	徳村 拓哉(八代東)		1	0

2005年度 高校総体 男子 : シングルス ベスト 8 (参加組数 : 466) : バドミントン



	勝者名(学校名)	スコア	敗者名(学校名)	回戦
1	坂本正輝(3) (荒尾)	1 15 - 1 0	松本拓哉(2) (天草高天草西)	1回戦
2	碩上智志(1) (菊池)	1 15 - 9 0	坂本宗太郎(3) (熊本)	1回戦
3	丸野将司(3) (熊本工業)	1 15 - 2 0	星田三巧(3) (甲佐)	1回戦
4	今田茂友(3) (湧心館)	1 15 - 12 0	池松直樹(2) (有明)	1回戦
5	田原和治(3) (水俣)	1 15 - 12 0	民本聖悟(3) (開新)	1回戦
6	西田昌平(2) (東稜)	1 15 - 6 0	木下喜博(2) (八代工業)	1回戦
7	中路竜盛(3) (熊本国府)	キケン	坂井太陽(2) (宇土)	1回戦
8	坂口桂悟(3) (玉名工業)	キケン	山本洋介(3) (第二)	1回戦
9	柿坂祐貴(3) (八代工業高専)	1 15 - 13 0	太田隈弘樹(3) (九州学院)	1回戦
10	奥添敬悟(3) (熊本北)	1 15 - 0 0	西村龍成(2) (鹿本商工)	1回戦
11	斉藤康宏(3) (御船)	1 15 - 2 0	石丸卓也(1) (八代南)	1回戦
12	衛藤壽洋(3) (菊池農業)	1 15 - 6 0	大塚陽(3) (矢部)	1回戦
13	坂本洋平(2) (苓明)	キケン	利光大成(2) (専修大学玉名)	1回戦
14	原部晴海(2) (小国)	キケン	恵良幸則(2) (城北)	1回戦
15	松崎良太(3) (済々黌)	1 15 - 2 0	池田真一(3) (天草工業)	1回戦
16	田尻太一(3) (八代農業)	1 15 - 2 0	川田智大(3) (熊本電波高専)	1回戦
17	光永涉(3) (倉岳)	1 15 - 13 0	油谷政秀(2) (氷川)	1回戦
18	竹原勝太(3) (秀岳館)	1 15 - 1 0	宇藤正平(3) (天草東)	1回戦
19	池田隼人(2) (小川工業)	1 15 - 1 0	上村慎一(3) (大津)	1回戦
20	鮎川貴浩(3) (熊本西)	1 15 - 8 0	松永伸作(3) (阿蘇)	1回戦
21	津田浩平(3) (天草)	1 15 - 1 0	南優介(1) (鎮西)	1回戦
22	西浦晃司(2) (鹿本)	1 15 - 1 0	北尾龍介(3) (真和)	1回戦
23	安藤浩樹(2) (翔陽)	1 15 - 8 0	荒坂貴之(3) (千原台)	1回戦
24	上野和哉(3) (大矢野)	1 15 - 6 0	福山康平(2) (水俣工業)	1回戦
25	泉清貴(2) (熊本中央)	1 15 - 6 0	山本貴士(2) (芦北)	1回戦

	勝者名(学校名)	スコア	敗者名(学校名)	回戦
26	本田直紀(1) (北稜)	1 15 - 11 0	井伊孝徳(3) (必由館)	1回戦
27	野村奨(3) (牛深)	1 15 - 9 0	宮原佑喜(3) (人吉高五木分)	1回戦
28	岩下公蔵(3) (牛深)	1 15 - 0 0	吉田翼(3) (倉岳)	1回戦
29	鍛冶尾毅(1) (荒尾)	1 15 - 7 0	深牧俊彦(2) (秀岳館)	1回戦
30	山岡弘明(3) (熊本西)	キケン	倉谷勉也(3) (苓明)	1回戦
31	小林隆二(3) (天草東)	キケン	前森竜太(2) (天草工業)	1回戦
32	西川享佑(3) (熊本北)	1 15 - 2 0	富田貴文(2) (阿蘇)	1回戦
33	大倉健(3) (熊本電波高専)	1 15 - 0 0	福永剛史(1) (城北)	1回戦
34	川元聡(3) (第二)	1 15 - 6 0	豊永真人(3) (人吉高五木分)	1回戦
35	山隈祥輝(3) (翔陽)	1 15 - 9 0	田中裕太(2) (宇土)	1回戦
36	北原諒(3) (千原台)	1 15 - 2 0	川崎省吾(2) (矢部)	1回戦
37	上田慎(3) (玉名)	1 15 - 2 0	宮本泰治(3) (氷川)	1回戦
38	橘勇作(3) (文徳)	1 15 - 7 0	清崎友哉(3) (済々黌)	1回戦
39	岩根健史(3) (菊池)	1 15 - 3 0	上村航平(1) (真和)	1回戦
40	井上雄喜(3) (大津)	1 15 - 5 0	大石洸大(2) (湧心館)	1回戦
41	室村翔太(3) (小川工業)	1 15 - 1 0	入口祥一(3) (甲佐)	1回戦
42	森崎裕之(2) (八代農業)	1 15 - 6 0	島田悟(3) (御船)	1回戦
43	樋口正弘(3) (天草)	1 15 - 5 0	荒木暢一(3) (菊池農業)	1回戦
44	鎌農隼人(1) (必由館)	1 15 - 2 0	山口憲泰(2) (蘇陽)	1回戦
45	江口貴英(3) (八代)	1 15 - 7 0	木村知史(2) (北稜)	1回戦
46	寺口幸宏(3) (八代工業)	キケン	磯崎裕貴(2) (小国)	1回戦
47	笠本佳宏(3) (芦北)	1 15 - 0 0	瀬戸口大海(3) (有明)	1回戦
48	永田敏也(3) (熊本工業)	1 15 - 0 0	川崎誠(2) (水俣工業)	1回戦
49	黒瀬佑太(2) (ルーテル学院)	1 15 - 7 0	河野哲也(3) (熊本国府)	1回戦
50	谷口雄貴(3) (水俣)	1 15 - 7 0	田中祐太郎(3) (鹿本商工)	1回戦



	勝者名(学校名)	スコア	敗者名(学校名)	回戦
51	高木祐輔(3) (鹿本)	1 15 - 4 0	森翔太(2) (八代工業高専)	1回戦
52	西村栄晃(3) (八代南)	1 15 - 3 0	宮田勇輝(3) (東海大学第二)	1回戦
53	稲崎博久(2) (東稜)	1 15 - 2 0	松野大介(1) (玉名工業)	1回戦
54	井手雄基(3) (千原台)	1 15 - 3 0	菊地亮平(2) (菊池)	1回戦
55	吉村祐哉(2) (八代南)	1 15 - 10 0	多田哲朗(3) (文徳)	1回戦
56	久保純樹(3) (天草)	1 15 - 3 0	鳴瀬寛康(3) (熊本農業)	1回戦
57	岩男一弘(3) (必由館)	1 15 - 5 0	池頭俊樹(1) (真和)	1回戦
58	林田貴大(3) (熊本)	1 15 - 2 0	井芹精志(3) (開新)	1回戦
59	吉元隆宏(3) (熊本電波高専)	キケン	山村信悟(2) (蘇陽)	1回戦
60	山崎裕介(3) (熊本西)	1 15 - 7 0	園田智広(3) (熊本北)	1回戦
61	村山晃清(3) (宇土)	1 15 - 11 0	小山竜弥(2) (北稜)	1回戦
62	深堀泰史(3) (東海大学第二)	1 17 - 16 0	北原大介(3) (湧心館)	1回戦
63	永廣祐樹(2) (玉名)	キケン	弘島世一(1) (鎮西)	1回戦
64	山野玲嗣(2) (八代工業高専)	1 15 - 5 0	下田龍希(2) (小国)	1回戦
65	福村和菜(3) (天草工業)	1 15 - 5 0	小原邦裕(2) (八代農業)	1回戦
66	宮城和馬(2) (天草東)	キケン	岩永晃(2) (玉名工業)	1回戦
67	栗屋喬廣(2) (矢部)	1 15 - 1 0	星田栄巧(3) (甲佐)	1回戦
68	竹永大地(3) (水俣)	1 15 - 9 0	星子慎一(3) (鹿本)	1回戦
69	後藤真一郎(3) (松橋)	1 15 - 5 0	矢田大喜(3) (牛深)	1回戦
70	平崎哲也(3) (水俣工業)	1 15 - 5 0	荒木和明(3) (鹿本商工)	1回戦
71	吉村肇(3) (八代)	1 15 - 8 0	竹永大輔(2) (小川工業)	1回戦
72	野田翔(1) (菊池農業)	1 15 - 2 0	桶田卓巳(2) (氷川)	1回戦
73	片山大輔(3) (東稜)	1 15 - 2 0	城本隆之(3) (阿蘇)	1回戦
74	舩津龍浩(3) (第二)	1 15 - 6 0	清田卓実(1) (有明)	1回戦
75	門畑佑馬(1) (ルーテル学院)	1 15 - 12 0	田中信伍(3) (八代工業)	1回戦

	勝者名(学校名)	スコア	敗者名(学校名)	回戦
76	益田達也(3) (城北)	1 15 - 6 0	村山智也(3) (熊本工業)	1回戦
77	西田裕紀(3) (御船)	1 15 - 3 0	福山聖太(3) (大津)	1回戦
78	山下茂樹(3) (芦北)	1 15 - 10 0	中村昂矢(3) (熊本国府)	1回戦
79	瀬口武史(3) (済々黌)	1 15 - 1 0	井上真治(2) (秀岳館)	1回戦
80	前木場 奨 (3) (熊本)	1 15 - 1 0	中山功登(3) (菊池農業)	1回戦
81	濱口研人(3) (北稜)	1 15 - 8 0	時松賢生(2) (小国)	1回戦
82	大串享平(3) (荒尾)	1 17 - 14 0	柿坂宗一郎(3) (秀岳館)	1回戦
83	松葉幸典(2) (城北)	1 17 - 15 0	田中雄樹(3) (蘇陽)	1回戦
84	田上 慎 (3) (小川工業)	1 15 - 9 0	山本恭平(3) (熊本工業)	1回戦
85	畑中彬宏(1) (氷川)	1 15 - 7 0	宮本知幸(2) (宇土)	1回戦
86	大崎源太(2) (鎮西)	1 15 - 7 0	村上 司 (3) (甲佐)	1回戦
87	後藤俊作(2) (玉名)	1 15 - 1 0	古閑信宏(3) (八代)	1回戦
88	宮崎俊紀(3) (東稜)	1 15 - 2 0	明瀬由和(3) (苓明)	1回戦
89	井上正博(2) (専修大学玉名)	1 15 - 3 0	立山準也(3) (玉名工業)	1回戦
90	松本卓士(3) (天草)	1 15 - 0 0	藤崎浩嗣(3) (阿蘇)	1回戦
91	高木雄介(2) (鹿本)	1 15 - 1 0	早川信一(3) (熊本西)	1回戦
92	瀧川千寛(3) (八代工業)	1 15 - 3 0	甲斐正則(3) (湧心館)	1回戦
93	米山弘平(3) (八代農業)	1 15 - 3 0	松村紘克(2) (大矢野)	1回戦
94	奥村祥太(2) (熊本国府)	1 15 - 10 0	前坂龍之介(2) (必由館)	1回戦
95	宇田将人(3) (八代工業高専)	1 15 - 1 0	青木大成(1) (熊本電波高専)	1回戦
96	山内勇樹(2) (芦北)	1 15 - 5 0	岩崎大輔(3) (天草東)	1回戦
97	木村拓也(1) (熊本中央)	1 15 - 0 0	肝付佑介(3) (人吉高五木分)	1回戦
98	中島卓弥(3) (熊本北)	1 17 - 16 0	大久保勝喜(3) (有明)	1回戦
99	鈴木宏和(3) (水俣)	1 15 - 4 0	中瀬聡一郎(2) (文徳)	1回戦
100	倉満大輝(1) (翔陽)	1 15 - 1 0	山下国長(3) (倉岳)	1回戦

	勝者名(学校名)	スコア	敗者名(学校名)	回戦
101	長野友祐(3) (真和)	1 15 - 5 0	西岡謙護(3) (御船)	1回戦
102	長野将大(3) (千原台)	1 15 - 4 0	酒井裕太(3) (天草工業)	1回戦
103	内田龍栄(2) (鹿本商工)	1 15 - 7 0	清水大介(2) (天草高天草西)	1回戦
104	田上雄一(3) (矢部)	1 15 - 3 0	奈須直臣(2) (大津)	1回戦
105	原田宣博(3) (第二)	1 15 - 4 0	田中健太郎(3) (東海大学第二)	1回戦
106	坂口征平(1) (八代南)	キケン	吉川翔英(1) (氷川)	1回戦
107	市原光徳(3) (阿蘇)	1 15 - 8 0	山田大助(3) (甲佐)	1回戦
108	楠山郁海(2) (芦北)	1 15 - 0 0	山田崇史(2) (牛深)	1回戦
109	山田貴大(1) (熊本中央)	1 15 - 3 0	山野皓史(3) (北稜)	1回戦
110	松永朋也(2) (八代農業)	1 15 - 0 0	弥富恭平(3) (第二)	1回戦
111	浦川翔(3) (御船)	1 15 - 11 0	森口光(3) (天草)	1回戦
112	大間亜紗緋(3) (八代工業高専)	1 15 - 8 0	児玉泰隆(3) (文徳)	1回戦
113	出口雅人(3) (荒尾)	1 15 - 5 0	鎌勇樹(3) (水俣)	1回戦
114	村田政徳(2) (菊池)	1 15 - 11 0	高橋幸一郎(2) (必由館)	1回戦
115	川田大毅(3) (小川工業)	1 15 - 6 0	山崎雄聖(2) (矢部)	1回戦
116	東智久(3) (千原台)	1 15 - 2 0	藤本優(2) (有明)	1回戦
117	吉村拓也(3) (蘇陽)	1 15 - 4 0	久村和斗(3) (水俣工業)	1回戦
118	飯田真也(3) (東稜)	1 15 - 2 0	佐藤幸健(2) (苓明)	1回戦
119	秋月信也(3) (済々黌)	1 15 - 2 0	橋本昌也(1) (玉名工業)	1回戦
120	中西大輔(3) (熊本)	1 15 - 12 0	石野聖弥(3) (開新)	1回戦
121	藤好宏(2) (熊本国府)	1 17 - 15 0	浅尾隆太(2) (大津)	1回戦
122	木村有宏(2) (ルーテル学院)	1 15 - 4 0	古閑和崇(2) (真和)	1回戦
123	西村尚矩(2) (湧心館)	1 15 - 4 0	横田彰(3) (大矢野)	1回戦
124	甲斐真隆(1) (翔陽)	1 15 - 13 0	寺本和平(3) (鎮西)	1回戦
125	平嶋聖志(3) (熊本北)	1 17 - 16 0	武藤博典(3) (菊池農業)	1回戦

	勝者名(学校名)	スコア	敗者名(学校名)	回戦
126	上村貴大(3) (玉名)	1 15 - 1 0	月野勇(3) (熊本電波高専)	1回戦
127	栗林周平(3) (熊本農業)	1 15 - 10 0	錦戸謙太(3) (天草工業)	1回戦
128	高原亮太(3) (八代工業)	1 15 - 12 0	村上由弥(3) (東海大学第二)	1回戦
129	大山紘一郎(3) (熊本西)	1 15 - 5 0	林慎也(2) (専修大学玉名)	1回戦
130	松岡昭宏(3) (熊本工業)	1 15 - 6 0	佐藤貴文(3) (小国)	1回戦
131	緒方俊之(3) (八代)	1 15 - 0 0	西孝典(3) (人吉高五木分)	1回戦
132	松本晋治(3) (天草工業)	1 15 - 0 0	岩川幸稔(3) (苓明)	1回戦
133	大井恵介(1) (松橋)	1 15 - 0 0	井芹洸希(3) (甲佐)	1回戦
134	兵藤雄紀(3) (八代工業高専)	1 15 - 13 0	竹山隆盛(2) (八代南)	1回戦
135	古川竜也(2) (鹿本商工)	1 15 - 3 0	山田康大(3) (人吉高五木分)	1回戦
136	木村将太(2) (菊池)	キケン	山本太陽(1) (蘇陽)	1回戦
137	坂井豪志(3) (熊本国府)	1 15 - 2 0	三山晃聖(3) (天草東)	1回戦
138	永田将吾(3) (熊本西)	1 15 - 8 0	蓮田朋典(2) (氷川)	1回戦
139	井上誠己(3) (北稜)	1 15 - 8 0	大久保寿(2) (専修大学玉名)	1回戦
140	安田佳彦(3) (玉名)	1 15 - 1 0	島崎和洋(3) (東海大学第二)	1回戦
141	松本和也(3) (大津)	1 15 - 2 0	告溝光(1) (球磨商業)	1回戦
142	兵藤裕貴(3) (熊本)	1 15 - 2 0	森翔太郎(3) (阿蘇)	1回戦
143	清永康太(1) (熊本農業)	1 15 - 0 0	神宮賢二郎(3) (玉名工業)	1回戦
144	関哲也(3) (水俣)	1 15 - 1 0	平山勇一(2) (有明)	1回戦
145	奥山博道(2) (湧心館)	1 15 - 3 0	小鉢隼平(2) (宇土)	1回戦
146	田代智康(2) (八代)	1 15 - 4 0	嶋田雄丞(1) (鎮西)	1回戦
147	本田剣志(3) (荒尾)	1 15 - 9 0	佐藤祐介(3) (熊本北)	1回戦
148	西橋輝(3) (熊本工業)	1 15 - 0 0	内田秀樹(3) (八代農業)	1回戦
149	廣田起士(1) (鹿本)	1 15 - 2 0	松本泰明(3) (東稜)	1回戦
150	勝田翔悟(2) (芦北)	1 15 - 11 0	徳永貴裕(3) (必由館)	1回戦

	勝者名(学校名)	スコア	敗者名(学校名)	回戦
151	木村公俊(3) (小川工業)	1 15 - 1 0	馬場脩平(3) (千原台)	1回戦
152	原田達也(2) (翔陽)	1 17 - 14 0	石川雅大(3) (第二)	1回戦
153	村上啓太(3) (済々黌)	1 15 - 11 0	森川功輝(3) (牛深)	1回戦
154	尾上裕太郎(3) (文徳)	1 15 - 7 0	西永一穂(3) (八代工業)	1回戦
155	中村龍星(2) (秀岳館)	1 15 - 0 0	宮崎真(2) (菊池農業)	1回戦
156	林靖崇(2) (熊本電波高専)	キケン	鎗水博基(2) (小国)	1回戦
157	梅川尚也(3) (天草)	1 15 - 2 0	本田勝也(3) (御船)	1回戦
158	栗焼史弥(2) (城北)	1 15 - 3 0	内田裕(3) (八代工業高専)	1回戦
159	宮本慎也(2) (文徳)	1 15 - 0 0	西村翔太(2) (氷川)	1回戦
160	山田翔太郎(1) (千原台)	1 15 - 4 0	永松直樹(2) (荒尾)	1回戦
161	市原慎也(3) (熊本工業)	1 15 - 11 0	濱田誠(2) (八代南)	1回戦
162	西嶋廣(3) (鹿本)	1 15 - 5 0	村上淳基(3) (天草東)	1回戦
163	森田睦浩(3) (翔陽)	1 15 - 13 0	吉海順一朗(3) (水俣)	1回戦
164	穴見裕大(2) (小国)	1 15 - 9 0	松下元貴(3) (天草工業)	1回戦
165	松川羅雄(1) (菊池)	1 15 - 0 0	藺牟田佑紀(2) (湧心館)	1回戦
166	西村竜太郎(3) (秀岳館)	1 15 - 2 0	西岡宏晃(3) (御船)	1回戦
167	杉村悠輔(2) (芦北)	1 15 - 0 0	小田貴裕(3) (人吉高五木分)	1回戦
168	坂田純一(1) (八代農業)	1 15 - 8 0	平尾聖(3) (倉岳)	1回戦
169	須崎翔(3) (牛深)	1 15 - 0 0	勝木賢士(3) (宇土)	1回戦
170	吉本寛(2) (必由館)	1 15 - 7 0	大澤祐一(3) (鎮西)	1回戦
171	東拓哉(3) (東稜)	1 17 - 15 0	小島幸久(2) (玉名工業)	1回戦
172	緒方秀俊(3) (済々黌)	1 15 - 0 0	坂梨嘉彦(3) (真和)	1回戦
173	開田和成(3) (鹿本商工)	1 15 - 13 0	立尾健将(3) (天草)	1回戦
174	大柿亮二(1) (熊本中央)	1 15 - 2 0	山田幸輝(2) (矢部)	1回戦
175	荒井稔法(3) (阿蘇)	1 15 - 5 0	上野和希(1) (菊池農業)	1回戦

	勝者名(学校名)	スコア		敗者名(学校名)	回戦
176	江崎大和(3) (八代工業)	1	15 - 0	0 清辻勇太(2) (甲佐)	1回戦
177	宮山義嗣(3) (熊本電波高専)	1	15 - 3	0 小田原賢史(2) (小川工業)	1回戦
178	北島智博(2) (玉名)	1	15 - 8	0 白石直己(3) (熊本)	1回戦
179	柴尾智博(2) (北稜)	1	15 - 7	0 川原敬一朗(3) (熊本西)	1回戦
180	野島直毅(3) (苓明)	1	15 - 3	0 本多弘明(2) (天草高天草西)	1回戦
181	橋本覚(3) (八代)	1	15 - 7	0 加来正臣(2) (熊本農業)	1回戦
182	高永尚輝(3) (熊本国府)	1	15 - 5	0 益田充彬(2) (大矢野)	1回戦
183	山本義隆(3) (第二)		キケン	齋藤拓也(1) (開新)	1回戦
184	竹山大二郎(3) (八代南)	1	15 - 0	0 芳賀脩作(3) (菊池)	1回戦
185	船津隼人(3) (城北)		キケン	桂木達矢(3) (宇土)	1回戦
186	宮崎隼(3) (八代工業)	1	15 - 2	0 吉村公志(3) (熊本西)	1回戦
187	浦川洋光(3) (熊本農業)	1	15 - 2	0 近藤史也(2) (松橋)	1回戦
188	緒方太基(1) (熊本電波高専)	1	15 - 13	0 槻木龍矢(1) (球磨商業)	1回戦
189	野中潤一(3) (天草)	1	15 - 8	0 鋸祐樹(3) (鹿本)	1回戦
190	中村謙吾(2) (必由館)	1	15 - 4	0 塚本智也(3) (御船)	1回戦
191	山下東星(3) (天草工業)	1	15 - 0	0 山口龍大朗(3) (阿蘇)	1回戦
192	嶋田大地(1) (菊池農業)	1	15 - 0	0 伊佐誠(2) (甲佐)	1回戦
193	西村康平(2) (玉名)	1	15 - 0	0 多田翼(2) (有明)	1回戦
194	上田崇史(3) (熊本北)	1	15 - 11	0 京塚幸政(2) (天草高天草西)	1回戦
195	江住朋晃(3) (湧心館)	1	15 - 8	0 垂水陽亮(2) (鹿本商工)	1回戦
196	黒田貴(2) (氷川)	1	15 - 6	0 原田祥吾(2) (苓明)	1回戦
197	荒崎翔太(1) (鎮西)	1	15 - 11	0 小平英治(3) (牛深)	1回戦
198	岡村祥吾(3) (第二)	1	15 - 4	0 井澤文幸(3) (北稜)	1回戦
199	加来弘旭(3) (東海大学第二)	1	15 - 7	0 岩村竜太(3) (小川工業)	1回戦
200	甲斐征八(3) (東稜)	1	15 - 12	0 前村安信(3) (八代)	1回戦

	勝者名(学校名)	スコア		敗者名(学校名)	回戦
201	日 當 和 之(3) (芦北)	1	15 - 9	0 村 山 公 栄(2) (矢部)	1回戦
202	小 林 秀 樹(2) (熊本中央)	1	15 - 0	0 大 塚 雄 規(3) (大津)	1回戦
203	片 山 友 太(2) (熊本国府)	1	15 - 9	0 上 妻 隼 人(3) (千原台)	1回戦
204	東 條 司 昇(3) (八代農業)	1	15 - 11	0 大 倉 智 樹(2) (荒尾)	1回戦
205	山瀬智 (八代工業高専)	1	15 - 0	0 瀨 岡 善 寛(2) (大矢野)	1回戦
206	勝 田 龍 弥(2) (水俣)	1	15 - 9	0 立 道 誠 (2) (翔陽)	1回戦
207	富 田 浩 平(3) (済々黌)	1	15 - 2	0 白 谷 亮 二(3) (玉名工業)	1回戦
208	小 野 忍 (3) (文徳)	1	15 - 2	0 平 木 一 成(2) (蘇陽)	1回戦
209	星 子 竜 輝(3) (熊本)	1	15 - 3	0 金 澤 真 介(3) (天草東)	1回戦
210	原 部 晴 樹(2) (小国)	1	15 - 12	0 小 島 範 大(2) (真和)	1回戦
211	武 山 修 三(2) (八代東)	1	15 - 0	0 坂 本 正 輝(3) (荒尾)	2回戦
212	丸 野 将 司(3) (熊本工業)	1	15 - 1	0 碩 上 智 志(1) (菊池)	2回戦
213	今 田 茂 友(3) (湧心館)	1	15 - 7	0 田 原 和 治(3) (水俣)	2回戦
214	西 田 昌 平(2) (東稜)	1	15 - 10	0 中 路 竜 盛(3) (熊本国府)	2回戦
215	高 森 啓 太(3) (文徳)	1	15 - 2	0 坂 口 桂 悟(3) (玉名工業)	2回戦
216	奥 添 敬 悟(3) (熊本北)	1	15 - 4	0 柿 坂 祐 貴(3) (八代工業高専)	2回戦
217	衛 藤 壽 洋(3) (菊池農業)	1	15 - 3	0 斉 藤 康 宏(3) (御船)	2回戦
218	山 田 拓 郎(3) (八代)	1	15 - 0	0 坂 本 洋 平(2) (苓明)	2回戦
219	柴 尾 翔 (2) (熊本学園大付)	1	15 - 0	0 原 部 晴 海(2) (小国)	2回戦
220	松 崎 良 太(3) (済々黌)	1	15 - 1	0 田 尻 太 一(3) (八代農業)	2回戦
221	竹 原 勝 太(3) (秀岳館)	1	15 - 0	0 光 永 涉 (3) (倉岳)	2回戦
222	鮎 川 貴 浩(3) (熊本西)	1	15 - 10	0 池 田 隼 人(2) (小川工業)	2回戦
223	西 浦 晃 司(2) (鹿本)	1	15 - 11	0 津 田 浩 平(3) (天草)	2回戦
224	安 藤 浩 樹(2) (翔陽)	1	15 - 4	0 上 野 和 哉(3) (大矢野)	2回戦
225	泉 清 貴(2) (熊本中央)	1	15 - 11	0 本 田 直 紀(1) (北稜)	2回戦

	勝者名(学校名)	スコア		敗者名(学校名)	回戦
226	本田 翔 (2) (玉名)	1	15 - 5	0 野村 奨 (3) (牛深)	2回戦
227	中村 貴文 (3) (九州学院)	1	15 - 0	0 岩下 公蔵 (3) (牛深)	2回戦
228	鍛冶尾 毅 (1) (荒尾)	1	15 - 8	0 山岡 弘明 (3) (熊本西)	2回戦
229	西川 享佑 (3) (熊本北)	1	15 - 4	0 小林 隆二 (3) (天草東)	2回戦
230	大倉 健 (3) (熊本電波高専)	1	15 - 11	0 川元 聡 (3) (第二)	2回戦
231	甲斐 靖幸 (3) (鎮西)	1	15 - 1	0 山隈 祥輝 (3) (翔陽)	2回戦
232	上田 慎 (3) (玉名)	1	17 - 14	0 北原 諒 (3) (千原台)	2回戦
233	橘 勇作 (3) (文徳)	1	15 - 1	0 岩根 健史 (3) (菊池)	2回戦
234	野田 博昭 (2) (熊本中央)	1	15 - 1	0 井上 雄喜 (3) (大津)	2回戦
235	伊藤 隼 (3) (八代東)	1	15 - 0	0 室村 翔太 (3) (小川工業)	2回戦
236	樋口 正弘 (3) (天草)	1	15 - 10	0 森崎 裕之 (2) (八代農業)	2回戦
237	江口 貴英 (3) (八代)	1	15 - 4	0 鎌 農隼人 (1) (必由館)	2回戦
238	光 永 仁 (3) (熊本)	1	15 - 5	0 寺口 幸宏 (3) (八代工業)	2回戦
239	笠本 佳宏 (3) (芦北)	1	15 - 10	0 永田 敏也 (3) (熊本工業)	2回戦
240	黒瀬 佑太 (2) (ルーテル学院)	1	15 - 9	0 谷口 雄貴 (3) (水俣)	2回戦
241	西村 栄晃 (3) (八代南)	1	15 - 10	0 高木 祐輔 (3) (鹿本)	2回戦
242	坂本 健 (2) (熊本学園大付)	1	15 - 2	0 稲崎 博久 (2) (東稜)	2回戦
243	玉井 皓也 (2) (八代東)	1	15 - 0	0 井手 雄基 (3) (千原台)	2回戦
244	吉村 祐哉 (2) (八代南)	1	15 - 11	0 久保 純樹 (3) (天草)	2回戦
245	岩男 一弘 (3) (必由館)	1	15 - 6	0 林田 貴大 (3) (熊本)	2回戦
246	山崎 裕介 (3) (熊本西)	1	15 - 3	0 吉元 隆宏 (3) (熊本電波高専)	2回戦
247	今村 俊介 (2) (荒尾)	1	15 - 1	0 村山 晃清 (3) (宇土)	2回戦
248	永廣 祐樹 (2) (玉名)	1	15 - 13	0 深堀 泰史 (3) (東海大学第二)	2回戦
249	山野 玲嗣 (2) (八代工業高専)	1	15 - 8	0 福村 和菜 (3) (天草工業)	2回戦
250	町田 真吾 (1) (熊本学園大付)	1	15 - 1	0 宮城 和馬 (2) (天草東)	2回戦



	勝者名(学校名)	スコア		敗者名(学校名)	回戦
251	栗屋 喬 廣(2) (矢部)		キケン	木野 淳 一(2) (熊本中央)	2回戦
252	後藤 真一郎(3) (松橋)	1	15 - 3	0 竹永 大地(3) (水俣)	2回戦
253	吉村 肇 (3) (八代)	1	15 - 2	0 平崎 哲也(3) (水俣工業)	2回戦
254	浅尾 幸 希(3) (翔陽)	1	15 - 6	0 野田 翔 (1) (菊池農業)	2回戦
255	片山大 輔(3) (東稜)	1	15 - 5	0 船津 龍 浩(3) (第二)	2回戦
256	益田 達也(3) (城北)	1	15 - 13	0 門畑 佑馬(1) (ルーテル学院)	2回戦
257	西田 裕 紀(3) (御船)	1	15 - 10	0 山下 茂 樹(3) (芦北)	2回戦
258	古澤 駿 也(3) (九州学院)	1	15 - 4	0 瀬口 武 史(3) (済々黌)	2回戦
259	松村 裕 二(2) (九州学院)	1	15 - 3	0 前木場 奨 (3) (熊本)	2回戦
260	大串 享 平(3) (荒尾)	1	15 - 2	0 濱口 研 人(3) (北稜)	2回戦
261	松葉 幸 典(2) (城北)	1	15 - 12	0 田上 慎 (3) (小川工業)	2回戦
262	大崎 源 太(2) (鎮西)	1	15 - 8	0 畑中 彬 宏(1) (氷川)	2回戦
263	後藤 俊 作(2) (玉名)	1	15 - 3	0 岡崎 大 樹(3) (牛深)	2回戦
264	井上 正 博(2) (専修大学玉名)	1	15 - 9	0 宮崎 俊 紀(3) (東稜)	2回戦
265	高木 雄 介(2) (鹿本)	1	15 - 3	0 松本 卓 士(3) (天草)	2回戦
266	嘉村 健 士(1) (八代東)	1	15 - 3	0 瀧川 千 寛(3) (八代工業)	2回戦
267	関 佑 輔(3) (済々黌)	1	15 - 3	0 米山 弘 平(3) (八代農業)	2回戦
268	宇田 将 人(3) (八代工業高専)	1	15 - 7	0 奥村 祥 太(2) (熊本国府)	2回戦
269	木村 拓 也(1) (熊本中央)	1	15 - 2	0 山内 勇 樹(2) (芦北)	2回戦
270	吉安 将 太(3) (菊池)	1	15 - 0	0 中島 卓 弥(3) (熊本北)	2回戦
271	倉満 大 輝(1) (翔陽)	1	17 - 14	0 鈴木 宏 和(3) (水俣)	2回戦
272	長野 将 大(3) (千原台)	1	15 - 11	0 長野 友 祐(3) (真和)	2回戦
273	田上 雄 一(3) (矢部)	1	15 - 12	0 内田 龍 栄(2) (鹿本商工)	2回戦
274	島田 明 (3) (熊本学園大付)	1	15 - 0	0 原田 宣 博(3) (第二)	2回戦
275	東 幸 太(3) (熊本学園大付)	1	15 - 0	0 坂口 征 平(1) (八代南)	2回戦

	勝者名(学校名)	スコア		敗者名(学校名)	回戦
276	楠山郁海(2) (芦北)	1	15 - 2	0 市原光徳(3) (阿蘇)	2回戦
277	山田貴大(1) (熊本中央)	1	15 - 2	0 松永朋也(2) (八代農業)	2回戦
278	大間亜紗緋(3) (八代工業高専)	1	15 - 0	0 浦川翔(3) (御船)	2回戦
279	出口雅人(3) (荒尾)	1	15 - 12	0 後藤優一(3) (鹿本)	2回戦
280	川田大毅(3) (小川工業)	1	15 - 7	0 村田政徳(2) (菊池)	2回戦
281	東智久(3) (千原台)	1	15 - 6	0 吉村拓也(3) (蘇陽)	2回戦
282	杉原啓介(3) (秀岳館)	1	15 - 6	0 飯田真也(3) (東稜)	2回戦
283	井下公介(3) (八代東)	1	15 - 1	0 秋月信也(3) (済々黌)	2回戦
284	中西大輔(3) (熊本)	1	15 - 0	0 藤好宏(2) (熊本国府)	2回戦
285	木村有宏(2) (ルーテル学院)	1	15 - 0	0 西村尚矩(2) (湧心館)	2回戦
286	甲斐真隆(1) (翔陽)	1	15 - 5	0 竹中真迪(3) (宇土)	2回戦
287	上村貴大(3) (玉名)	1	15 - 5	0 平嶋聖志(3) (熊本北)	2回戦
288	高原亮太(3) (八代工業)	1	15 - 12	0 栗林周平(3) (熊本農業)	2回戦
289	大山紘一郎(3) (熊本西)	1	15 - 3	0 松岡昭宏(3) (熊本工業)	2回戦
290	川畑義貴(3) (九州学院)	1	15 - 1	0 緒方俊之(3) (八代)	2回戦
291	新野尾誠(2) (熊本中央)	1	15 - 4	0 松本晋治(3) (天草工業)	2回戦
292	大井恵介(1) (松橋)	1	17 - 15	0 兵藤雄紀(3) (八代工業高専)	2回戦
293	木村将太(2) (菊池)	1	15 - 1	0 古川竜也(2) (鹿本商工)	2回戦
294	坂井豪志(3) (熊本国府)	1	15 - 13	0 永田将吾(3) (熊本西)	2回戦
295	瀬口聡史(1) (真和)	1	15 - 2	0 井上誠己(3) (北稜)	2回戦
296	安田佳彦(3) (玉名)	1	15 - 0	0 松本和也(3) (大津)	2回戦
297	兵藤裕貴(3) (熊本)	1	15 - 6	0 清永康太(1) (熊本農業)	2回戦
298	土山修(3) (熊本学園大付)	1	15 - 1	0 関哲也(3) (水俣)	2回戦
299	遠山勝太(3) (九州学院)	1	15 - 0	0 奥山博道(2) (湧心館)	2回戦
300	田代智康(2) (八代)	1	15 - 9	0 本田剣志(3) (荒尾)	2回戦

	勝者名(学校名)	スコア		敗者名(学校名)	回戦
301	廣田 昶 士(1) (鹿本)	1	15 - 4	0 西橋 輝 (3) (熊本工業)	2回戦
302	栗屋 博 (3) (矢部)	1	15 - 12	0 勝田 翔 悟(2) (芦北)	2回戦
303	木村 公 俊(3) (小川工業)	1	15 - 1	0 原田 達 也(2) (翔陽)	2回戦
304	尾上 裕太郎(3) (文徳)	1	15 - 6	0 村上 啓 太(3) (済々黌)	2回戦
305	中村 龍 星(2) (秀岳館)	1	15 - 1	0 林 靖 崇(2) (熊本電波高専)	2回戦
306	近藤 早 寿(2) (八代東)	1	15 - 0	0 梅川 尚 也(3) (天草)	2回戦
307	藤田 博 士(3) (九州学院)	1	15 - 1	0 栗焼 史 弥(2) (城北)	2回戦
308	山田 翔太郎(1) (千原台)	1	15 - 9	0 宮本 慎 也(2) (文徳)	2回戦
309	市原 慎 也(3) (熊本工業)	1	15 - 8	0 西嶋 廣 (3) (鹿本)	2回戦
310	穴見 裕 大(2) (小国)	1	15 - 2	0 森田 睦 浩(3) (翔陽)	2回戦
311	諸 永 勇士郎(3) (有明)	1	15 - 5	0 松川 羅 雄(1) (菊池)	2回戦
312	西村 竜太郎(3) (秀岳館)	1	15 - 4	0 杉村 悠 輔(2) (芦北)	2回戦
313	須崎 翔 (3) (牛深)	1	15 - 6	0 坂田 純 一(1) (八代農業)	2回戦
314	成松 正 規(3) (熊本北)	1	15 - 5	0 吉本 寛 (2) (必由館)	2回戦
315	村田 竜 也(2) (熊本学園大付)	1	15 - 4	0 東 拓 哉(3) (東稜)	2回戦
316	緒方 秀 俊(3) (済々黌)	1	15 - 8	0 開田 和 成(3) (鹿本商工)	2回戦
317	大柿 亮 二(1) (熊本中央)	1	15 - 0	0 荒井 稔 法(3) (阿蘇)	2回戦
318	江崎 大 和(3) (八代工業)	1	15 - 5	0 宮本 尚 哉(3) (大津)	2回戦
319	北島 智 博(2) (玉名)	1	15 - 1	0 宮山 義 嗣(3) (熊本電波高専)	2回戦
320	柴尾 智 博(2) (北稜)	1	15 - 13	0 野島 直 毅(3) (苓明)	2回戦
321	橋本 覚 (3) (八代)	1	15 - 9	0 高永 尚 輝(3) (熊本国府)	2回戦
322	園田 啓 悟(1) (八代東)	1	15 - 0	0 山本 義 隆(3) (第二)	2回戦
323	安田 慶 (2) (熊本学園大付)	1	15 - 5	0 竹山 大二郎(3) (八代南)	2回戦
324	船津 隼 人(3) (城北)	1	15 - 8	0 宮崎 隼 (3) (八代工業)	2回戦
325	浦川 洋 光(3) (熊本農業)	1	15 - 3	0 緒方 太 基(1) (熊本電波高専)	2回戦

	勝者名(学校名)	スコア		敗者名(学校名)	回戦	
326	野中潤一(3) (天草)	1	15 - 6	0	中村謙吾(2) (必由館)	2回戦
327	嶋田大地(1) (菊池農業)	1	15 - 9	0	山下東星(3) (天草工業)	2回戦
328	西村康平(2) (玉名)	1	15 - 7	0	上田崇史(3) (熊本北)	2回戦
329	江住朋晃(3) (湧心館)	1	15 - 5	0	黒田貴(2) (氷川)	2回戦
330	山下泰樹(1) (九州学院)	1	15 - 0	0	荒崎翔太(1) (鎮西)	2回戦
331	川島貴弘(2) (秀岳館)	1	15 - 0	0	岡村祥吾(3) (第二)	2回戦
332	甲斐征八(3) (東稜)	1	15 - 3	0	加来弘旭(3) (東海大学第二)	2回戦
333	小林秀樹(2) (熊本中央)	1	15 - 7	0	日當和之(3) (芦北)	2回戦
334	上村武士(3) (熊本工業)	1	15 - 6	0	片山友太(2) (熊本国府)	2回戦
335	山瀬智 (八代工業高専)	1	15 - 1	0	東條司昇(3) (八代農業)	2回戦
336	富田浩平(3) (済々黌)	1	15 - 4	0	勝田龍弥(2) (水俣)	2回戦
337	小野忍(3) (文徳)	1	15 - 0	0	星子竜輝(3) (熊本)	2回戦
338	徳村拓哉(3) (八代東)	1	15 - 0	0	原部晴樹(2) (小国)	2回戦
339	武山修三(2) (八代東)	1	15 - 0	0	丸野将司(3) (熊本工業)	3回戦
340	西田昌平(2) (東稜)	1	15 - 1	0	今田茂友(3) (湧心館)	3回戦
341	高森啓太(3) (文徳)	1	15 - 10	0	奥添敬悟(3) (熊本北)	3回戦
342	山田拓郎(3) (八代)	1	15 - 12	0	衛藤壽洋(3) (菊池農業)	3回戦
343	柴尾翔(2) (熊本学園大付)	1	15 - 3	0	松崎良太(3) (済々黌)	3回戦
344	竹原勝太(3) (秀岳館)	1	15 - 3	0	鮎川貴浩(3) (熊本西)	3回戦
345	西浦晃司(2) (鹿本)	1	17 - 16	0	安藤浩樹(2) (翔陽)	3回戦
346	本田翔(2) (玉名)	1	15 - 3	0	泉清貴(2) (熊本中央)	3回戦
347	中村貴文(3) (九州学院)	1	15 - 13	0	鍛冶尾毅(1) (荒尾)	3回戦
348	西川享佑(3) (熊本北)	1	15 - 8	0	大倉健(3) (熊本電波高専)	3回戦
349	甲斐靖幸(3) (鎮西)	1	15 - 4	0	上田慎(3) (玉名)	3回戦
350	橘勇作(3) (文徳)	1	15 - 10	0	野田博昭(2) (熊本中央)	3回戦

	勝者名(学校名)	スコア	敗者名(学校名)	回戦
351	伊藤隼(3)(八代東)	1 15 - 8 0	樋口正弘(3)(天草)	3回戦
352	光永仁(3)(熊本)	1 15 - 4 0	江口貴英(3)(八代)	3回戦
353	笠本佳宏(3)(芦北)	1 15 - 6 0	黒瀬佑太(2)(ルーテル学院)	3回戦
354	坂本健(2)(熊本学園大付)	1 15 - 5 0	西村栄晃(3)(八代南)	3回戦
355	玉井皓也(2)(八代東)	1 15 - 2 0	吉村祐哉(2)(八代南)	3回戦
356	岩男一弘(3)(必由館)	1 15 - 7 0	山崎裕介(3)(熊本西)	3回戦
357	今村俊介(2)(荒尾)	1 15 - 5 0	永廣祐樹(2)(玉名)	3回戦
358	町田真吾(1)(熊本学園大付)	1 15 - 2 0	山野玲嗣(2)(八代工業高専)	3回戦
359	後藤真一郎(3)(松橋)	1 15 - 2 0	栗屋喬廣(2)(矢部)	3回戦
360	吉村肇(3)(八代)	1 15 - 13 0	浅尾幸希(3)(翔陽)	3回戦
361	片山大輔(3)(東稜)	1 15 - 9 0	益田達也(3)(城北)	3回戦
362	古澤駿也(3)(九州学院)	1 15 - 0 0	西田裕紀(3)(御船)	3回戦
363	松村裕二(2)(九州学院)	1 15 - 11 0	大串享平(3)(荒尾)	3回戦
364	松葉幸典(2)(城北)	1 15 - 9 0	大崎源太(2)(鎮西)	3回戦
365	後藤俊作(2)(玉名)	1 15 - 2 0	井上正博(2)(専修大学玉名)	3回戦
366	嘉村健士(1)(八代東)	1 15 - 2 0	高木雄介(2)(鹿本)	3回戦
367	関佑輔(3)(済々黌)	1 15 - 4 0	宇田将人(3)(八代工業高専)	3回戦
368	木村拓也(1)(熊本中央)	1 17 - 15 0	吉安将太(3)(菊池)	3回戦
369	長野将大(3)(千原台)	1 15 - 10 0	倉満大輝(1)(翔陽)	3回戦
370	島田明(3)(熊本学園大付)	1 15 - 5 0	田上雄一(3)(矢部)	3回戦
371	東幸太(3)(熊本学園大付)	1 15 - 1 0	楠山郁海(2)(芦北)	3回戦
372	大間亜紗緋(3)(八代工業高専)	1 17 - 14 0	山田貴大(1)(熊本中央)	3回戦
373	出口雅人(3)(荒尾)	1 15 - 1 0	川田大毅(3)(小川工業)	3回戦
374	杉原啓介(3)(秀岳館)	1 15 - 12 0	東智久(3)(千原台)	3回戦
375	井下公介(3)(八代東)	1 15 - 1 0	中西大輔(3)(熊本)	3回戦

	勝者名(学校名)	スコア	敗者名(学校名)	回戦
376	木村有宏(2) (ルーテル学院)	1 15 - 8 0	甲斐真隆(1) (翔陽)	3回戦
377	上村貴大(3) (玉名)	1 15 - 8 0	高原亮太(3) (八代工業)	3回戦
378	川畑義貴(3) (九州学院)	1 15 - 0 0	大山紘一郎(3) (熊本西)	3回戦
379	新野尾誠(2) (熊本中央)	1 15 - 3 0	大井恵介(1) (松橋)	3回戦
380	坂井豪志(3) (熊本国府)	1 15 - 11 0	木村将太(2) (菊池)	3回戦
381	安田佳彦(3) (玉名)	1 15 - 8 0	瀬口聡史(1) (真和)	3回戦
382	土山修(3) (熊本学園大付)	1 15 - 2 0	兵藤裕貴(3) (熊本)	3回戦
383	田代智康(2) (八代)	1 15 - 6 0	遠山勝太(3) (九州学院)	3回戦
384	廣田昶士(1) (鹿本)	1 15 - 2 0	栗屋博(3) (矢部)	3回戦
385	木村公俊(3) (小川工業)	1 15 - 13 0	尾上裕太郎(3) (文徳)	3回戦
386	近藤早寿(2) (八代東)	1 15 - 2 0	中村龍星(2) (秀岳館)	3回戦
387	藤田博士(3) (九州学院)	1 15 - 5 0	山田翔太郎(1) (千原台)	3回戦
388	市原慎也(3) (熊本工業)	1 15 - 8 0	穴見裕大(2) (小国)	3回戦
389	西村竜太郎(3) (秀岳館)	1 15 - 12 0	諸永勇士郎(3) (有明)	3回戦
390	成松正規(3) (熊本北)	1 15 - 0 0	須崎翔(3) (牛深)	3回戦
391	村田竜也(2) (熊本学園大付)	1 15 - 1 0	緒方秀俊(3) (済々黌)	3回戦
392	大柿亮二(1) (熊本中央)	1 15 - 0 0	江崎大和(3) (八代工業)	3回戦
393	柴尾智博(2) (北稜)	1 15 - 12 0	北島智博(2) (玉名)	3回戦
394	園田啓悟(1) (八代東)	1 15 - 3 0	橋本覚(3) (八代)	3回戦
395	安田慶(2) (熊本学園大付)	1 15 - 9 0	船津隼人(3) (城北)	3回戦
396	浦川洋光(3) (熊本農業)	1 15 - 12 0	野中潤一(3) (天草)	3回戦
397	嶋田大地(1) (菊池農業)	1 15 - 10 0	西村康平(2) (玉名)	3回戦
398	山下泰樹(1) (九州学院)	1 15 - 1 0	江住朋晃(3) (湧心館)	3回戦
399	川島貴弘(2) (秀岳館)	1 15 - 5 0	甲斐征八(3) (東稜)	3回戦
400	上村武士(3) (熊本工業)	1 15 - 13 0	小林秀樹(2) (熊本中央)	3回戦

	勝者名(学校名)	スコア	敗者名(学校名)	回戦
401	山瀬智 (八代工業高専)	1 15 - 10 0	富田浩平(3) (済々黌)	3回戦
402	徳村拓哉(3) (八代東)	1 15 - 1 0	小野忍(3) (文徳)	3回戦
403	武山修三(2) (八代東)	1 21 - 1 0	西田昌平(2) (東稜)	4回戦
404	高森啓太(3) (文徳)	1 21 - 9 0	山田拓郎(3) (八代)	4回戦
405	柴尾翔(2) (熊本学園大付)	1 21 - 6 0	竹原勝太(3) (秀岳館)	4回戦
406	本田翔(2) (玉名)	1 21 - 12 0	西浦晃司(2) (鹿本)	4回戦
407	中村貴文(3) (九州学院)	1 21 - 0 0	西川享佑(3) (熊本北)	4回戦
408	橘勇作(3) (文徳)	1 21 - 14 0	甲斐靖幸(3) (鎮西)	4回戦
409	伊藤隼(3) (八代東)	1 21 - 4 0	光永仁(3) (熊本)	4回戦
410	坂本健(2) (熊本学園大付)	1 21 - 3 0	笠本佳宏(3) (芦北)	4回戦
411	玉井皓也(2) (八代東)	1 21 - 5 0	岩男一弘(3) (必由館)	4回戦
412	今村俊介(2) (荒尾)	1 21 - 12 0	町田真吾(1) (熊本学園大付)	4回戦
413	後藤真一郎(3) (松橋)	1 21 - 16 0	吉村肇(3) (八代)	4回戦
414	古澤駿也(3) (九州学院)	1 21 - 7 0	片山大輔(3) (東稜)	4回戦
415	松村裕二(2) (九州学院)	1 21 - 2 0	松葉幸典(2) (城北)	4回戦
416	嘉村健士(1) (八代東)	1 21 - 5 0	後藤俊作(2) (玉名)	4回戦
417	木村拓也(1) (熊本中央)	1 21 - 15 0	関佑輔(3) (済々黌)	4回戦
418	島田明(3) (熊本学園大付)	1 21 - 4 0	長野将大(3) (千原台)	4回戦
419	東幸太(3) (熊本学園大付)	1 21 - 2 0	大間亜紗緋(3) (八代工業高専)	4回戦
420	出口雅人(3) (荒尾)	1 21 - 19 0	杉原啓介(3) (秀岳館)	4回戦
421	井下公介(3) (八代東)	1 21 - 1 0	木村有宏(2) (ルーテル学院)	4回戦
422	川畑義貴(3) (九州学院)	1 21 - 6 0	上村貴大(3) (玉名)	4回戦
423	新野尾誠(2) (熊本中央)	1 21 - 5 0	坂井豪志(3) (熊本国府)	4回戦
424	土山修(3) (熊本学園大付)	1 21 - 5 0	安田佳彦(3) (玉名)	4回戦
425	廣田起士(1) (鹿本)	1 21 - 17 0	田代智康(2) (八代)	4回戦

	勝者名(学校名)	スコア	敗者名(学校名)	回戦
426	近藤早寿(2) (八代東)	1 21 - 7 0	木村公俊(3) (小川工業)	4回戦
427	藤田博士(3) (九州学院)	1 21 - 5 0	市原慎也(3) (熊本工業)	4回戦
428	成松正規(3) (熊本北)	1 21 - 3 0	西村竜太郎(3) (秀岳館)	4回戦
429	大柿亮二(1) (熊本中央)	1 21 - 9 0	村田竜也(2) (熊本学園大付)	4回戦
430	園田啓悟(1) (八代東)	1 21 - 1 0	柴尾智博(2) (北稜)	4回戦
431	安田慶(2) (熊本学園大付)	1 21 - 0 0	浦川洋光(3) (熊本農業)	4回戦
432	山下泰樹(1) (九州学院)	1 21 - 8 0	嶋田大地(1) (菊池農業)	4回戦
433	川島貴弘(2) (秀岳館)	1 21 - 19 0	上村武士(3) (熊本工業)	4回戦
434	徳村拓哉(3) (八代東)	1 21 - 8 0	山瀬智 (八代工業高専)	4回戦
435	武山修三(2) (八代東)	1 21 - 3 0	高森啓太(3) (文徳)	5回戦
436	本田翔(2) (玉名)	1 21 - 16 0	柴尾翔(2) (熊本学園大付)	5回戦
437	中村貴文(3) (九州学院)	1 21 - 5 0	橘勇作(3) (文徳)	5回戦
438	坂本健(2) (熊本学園大付)	1 21 - 2 0	伊藤隼(3) (八代東)	5回戦
439	玉井皓也(2) (八代東)	1 21 - 7 0	今村俊介(2) (荒尾)	5回戦
440	古澤駿也(3) (九州学院)	1 21 - 2 0	後藤真一郎(3) (松橋)	5回戦
441	嘉村健士(1) (八代東)	1 21 - 4 0	松村裕二(2) (九州学院)	5回戦
442	島田明(3) (熊本学園大付)	1 21 - 2 0	木村拓也(1) (熊本中央)	5回戦
443	東幸太(3) (熊本学園大付)	1 21 - 7 0	出口雅人(3) (荒尾)	5回戦
444	川畑義貴(3) (九州学院)	1 21 - 12 0	井下公介(3) (八代東)	5回戦
445	土山修(3) (熊本学園大付)	1 21 - 17 0	新野尾誠(2) (熊本中央)	5回戦
446	近藤早寿(2) (八代東)	1 23 - 22 0	廣田昶士(1) (鹿本)	5回戦
447	藤田博士(3) (九州学院)	1 21 - 8 0	成松正規(3) (熊本北)	5回戦
448	園田啓悟(1) (八代東)	1 21 - 6 0	大柿亮二(1) (熊本中央)	5回戦
449	安田慶(2) (熊本学園大付)	1 21 - 13 0	山下泰樹(1) (九州学院)	5回戦
450	徳村拓哉(3) (八代東)	1 21 - 5 0	川島貴弘(2) (秀岳館)	5回戦



