

第1ブロック

第2ブロック

1	長村森小	田上本	真聖崇	治悟佑	(熊本学	21-7	1
2	森小	本	亮	平	園大付)		
3	猪塚梅	須	直	也	(八代南	21-7	1
4	梅松	篤	亮	太	阿蘇)		0
5	村島	本	和	大	(大矢野	21-3	1
6	上浦	田	慎	郎	(大矢野	11-21	0
7	山本	村	拓	弥	(大矢野	21-19	1
8	永石	園	翔	太	(小川工	16-21	0
9	近黒	上	貴	浩	業)		0
10	梅五	浦	智	光	(水俣)	21-3	1
11	本友	野	晃	介	(宇土)	21-4	1
12	中上	本	大	尚	(有明)	21-14	0
13	白道	井	孝	彦	(翔陽)	22-20	1
14	大森	藤	泰	典	(二)	8-21	0
15	荒	田	宏	浩	(玉名	21-12	1
16	藤岩	山	憲	仁	(天草)	16-21	0
17	井酒	田	憲	仁	(矢部)	6-21	0
18	大矢	山	憲	仁	(玉名工	21-12	1
19	高小	濱	憲	仁	業)		0
20	田小	上	憲	仁	(大津)	13-21	0
21	森光	林	憲	仁	(熊本西)	15-21	0
22	河前	川	憲	仁	(熊本A)	15-21	1
23	荒藤	牧	憲	仁	(熊本A)	9-21	0
24	永兵	吉	憲	仁	(東海大	21-13	1
25	浦富	代	憲	仁	学第二)		0
26	高坂	坂	憲	仁	(玉名工	21-16	1
27	中米	井	憲	仁	業A)		0
28	島井	野	憲	仁	(熊本国	17-21	1
29	宮長	田	憲	仁	府)	19-21	0

30	徳島上	山田	弘	樹	(熊本学	21-2	1
31	尾山	尻崎	武	介	園大付)		
32	山五	田本	大	亮	(湧心館)	21-3	0
33	飯下	通	栄	平	(熊本北		A)
34	東野	星	春	也	(牛深)	21-6	1
35	田鮫	田	雄	朗	(矢部)	21-16	0
36	園松	本	寛	浩	(熊本農	21-15	0
37	石松	通	充	征	業)		0
38	早守	星	翔	太	(東稜A)	21-7	1
39	岩松	田	宗	和	(千原台)	21-12	1
40	高西	島	将	喜	(玉名)	21-11	0
41	堤大	塚	義	輔	(熊本西)	21-11	0
42	成城	田	広	史	(宇土)	21-17	0
43	大福	畠	智	兒	(熊本A)	21-10	1
44	五前	内	賢	也	(玉名工	19-21	0
45	古林	橋	誠	秀	業)		1
46	山山	上	凌	朗	(天草)	12-21	0
47	山東	松	秀	一	(文徳)	18-21	1
48	松嶋	松	彦	平	(済々)	21-11	0
49	河今	上	伸	武	々覺)	21-11	1
50	前荒	橋	一	至	(熊本北)	12-21	0
51	石重	松	平	也	(大津)	21-11	1
52	荒荒	嶋	行	弥	(八代工	21-11	0
53	石重	川	亮	之	業)	22	0
54	荒嶋	端	之	仁	(鎮西)	11-21	0
55	吉土	村	仁	平	(荒尾)	9-21	1
56	中田	田	翔	亮	(東稜)	14-21	0
57	井岩	村	直	和	(熊本国	10-21	1

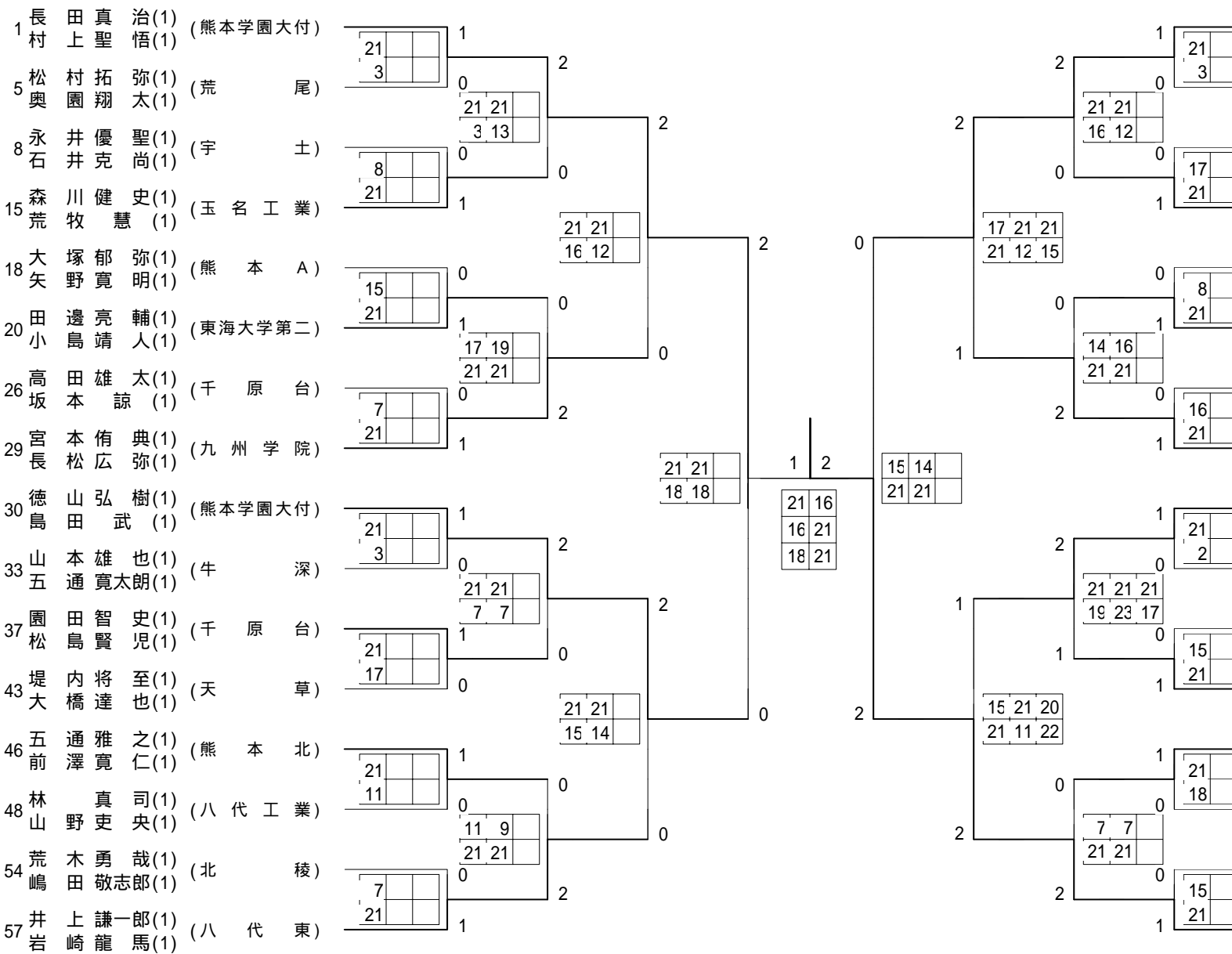
決勝戦

(長村 田 真 治)	(熊本学園大付)	$\frac{21-16}{16-21}$	$\frac{1}{2}$
(宮久 本 聖 希)	(熊本学園大付)		

3位決定戦

(徳山 弘 樹)	(熊本学園大付)	$\frac{18-21}{10-21}$	$\frac{0}{2}$
(森前 田 隆 志)	(九州学院)		

2006年度 学年別 男子 : ダブルス・1年 ベスト 32 (参加組数: 114) : バドミントン



ベスト 32 順位

- 1 宮 本 樹 希(1)・久 保 翔 平(1)(熊本学園大付)
- 2 長 田 真 治(1)・村 上 聖 悟(1)(熊本学園大付)
- 3 森 隆 志(1)・前 田 達 哉(1)(九州学院)
- 4 徳 山 弘 樹(1)・島 田 武 (1)(熊本学園大付)
- 5 本 村 翔 (1)・内 田 龍 馬(1)(熊本北)
- 6 宮 本 侑 典(1)・長 松 広 弥(1)(九州学院)
- 7 緒 方 淳 (1)・高 木 佑 輔(1)(熊本学園大付)
- 8 井 上 謙一郎(1)・岩 崎 龍 馬(1)(八代東)
- 9 高 木 勇 輔(1)・西 川 直 道(1)(玉名工業)
- 10 森 川 健 史(1)・荒 牧 慧 (1)(玉名工業)
- 11 川 崎 裕 (1)・嶋 田 祐 也(1)(玉名)
- 12 園 田 智 史(1)・松 島 賢 児(1)(千原台)
- 13 廣 岡 将 勝(1)・山 中 賢志郎(1)(八代東)
- 14 田 邊 亮 輔(1)・小 島 靖 人(1)(東海大学第二)
- 15 石 井 弘 明(1)・木 田 剛 大(1)(八代工業)
- 16 五 通 雅 之(1)・前 澤 寛 仁(1)(熊本北)
- 17 富 永 雅 士(1)・森 一 馬(1)(済々黌)
- 18 松 村 拓 弥(1)・奥 園 翔 太(1)(荒尾)
- 19 笠 原 大 和(1)・高 木 孝 弘(1)(翔陽)
- 20 山 本 雄 也(1)・五 通 寛太郎(1)(牛深)
- 21 岩 本 士 恭(1)・小 崎 裕 貴(1)(水俣)
- 22 高 田 雄 太(1)・坂 本 諒 (1)(千原台)
- 23 橋 口 淳 一(1)・池 本 将 規(1)(八代南)
- 24 荒 木 勇 哉(1)・嶋 田 敬志郎(1)(北稜)
- 25 櫻 田 隼 也(1)・小 原 史 弥(1)(熊本中央)
- 26 永 井 優 聖(1)・石 井 克 尚(1)(宇土)
- 27 粕 田 将 直(1)・立 山 隆 法(1)(玉名工業)
- 28 堤 内 将 至(1)・大 橋 達 也(1)(天草)
- 29 江 口 錦ノ介(1)・小 野 俊 哉(1)(第二)
- 30 大 塚 郁 弥(1)・矢 野 寛 明(1)(熊本 A)
- 31 石 橋 健 人(1)・小 池 竜太郎(1)(文徳)
- 32 林 真 司(1)・山 野 吏 央(1)(八代工業)

	勝者名(学校名)	スコア	敗者名(学校名)	回戦
1	森本崇佑(1) (八代南) 小薮亮平(1)	1 21 - 7 0	奈須直也(1) (阿蘇) 猪嶋亮太(1)	1回戦
2	松村拓弥(1) (荒尾) 奥園翔太(1)	1 21 - 11 0	塚本和広(1) (大矢野) 梅田慎太郎(1)	1回戦
3	上野晃介(1) (水俣) 山本大貴(1)	1 21 - 16 0	村上貴浩(1) (小川工業) 島浦智光(1)	1回戦
4	永井優聖(1) (宇土) 井井克尚(1)	1 21 - 4 0	近藤孝彦(1) (有明) 黒田泰義(1)	1回戦
5	梅橋宏典(1) (翔陽) 五丁義浩(1)	1 22 - 20 0	本田憲仁(1) (第二) 友田満(1)	1回戦
6	中山晃輔(1) (玉名) 上田凌(1)	1 21 - 12 0	白濱義将(1) (天草) 道上敬史(1)	1回戦
7	森川健史(1) (玉名工業) 荒牧慧(1)	1 21 - 6 0	大林良平(1) (矢部) 林直宏(1)	1回戦
8	大塚郁弥(1) (熊本A) 矢野寛明(1)	1 21 - 15 0	井坂翔(1) (熊本西) 酒井崇成(1)	1回戦
9	田邊亮輔(1) (東海大学第二) 小島靖人(1)	1 21 - 9 0	高木俊輔(1) (玉名A) 高木健次(1)	1回戦
10	森本勇貴(1) (玉名工業A) 光田直人(1)	1 21 - 16 0	河野大輝(1) (熊本国府) 前田了(1)	1回戦
11	永濱達彦(1) (天草東) 兵藤翔吾(1)	キケン	荒崎翔太(2) (鎮西) 藤本勇(2)	1回戦
12	高田雄太(1) (千原台) 坂本諒(1)	1 21 - 15 0	浦谷剛(1) (菊池農業) 富岡貴昭(1)	1回戦
13	中村和樹(1) (文徳) 米政義(1)	キケン	島津健太(1) (ルーテル学院) 井本了介(1)	1回戦
14	尾崎栄亮(1) (熊本北A) 本田春平(1)	キケン	上山大介(1) (湧心館) 田尻大貴(1)	1回戦
15	山本雄也(1) (牛深) 五通寛太郎(1)	1 21 - 6 0	飯星充浩(1) (矢部) 下田翔征(1)	1回戦
16	東野宗太(1) (熊本農業) 村将和(1)	1 21 - 15 0	田邊義喜(1) (東稜A) 鮫島広輔(1)	1回戦
17	園田智史(1) (千原台) 松島賢児(1)	1 21 - 12 0	石塚誠也(1) (玉名) 松田凌(1)	1回戦
18	早咲信秀(1) (熊本西) 守田康朗(1)	1 21 - 11 0	岩永尊(1) (宇土) 広津勝彦(1)	1回戦
19	松本貴伸(1) (熊本A) 柿山翔一(1)	1 21 - 10 0	高幣祥平(1) (玉名工業) 西坂忍武(1)	1回戦
20	五前通雅之(1) (熊本北) 前澤寛仁(1)	1 21 - 18 0	大仁田将(1) (済々黌) 福間晃(1)	1回戦
21	林野真司(1) (八代工業) 山野史央(1)	2 21 - 12 11 - 21 22 - 20 1	古澤亮平(1) (大津) 古庄孝行(1)	1回戦
22	山城祐亮(2) (鎮西) 東坂英和(2)	両方物	松尾重樹(1) (荒尾) 嶋川喬士(1)	1回戦
23	河端翔(1) (東稜) 今村直輝(1)	1 21 - 11 0	前田正成(1) (熊本国府) 荒牧希(1)	1回戦
24	荒木勇哉(1) (北稜) 嶋田敬志郎(1)	1 21 - 10 0	石原悠希(1) (小川工業) 重元裕輝(1)	1回戦
25	吉永悠太(1) (玉名工業A) 土本翔平(1)	1 21 - 19 0	中村優太(1) (松橋) 田熊聡(1)	1回戦

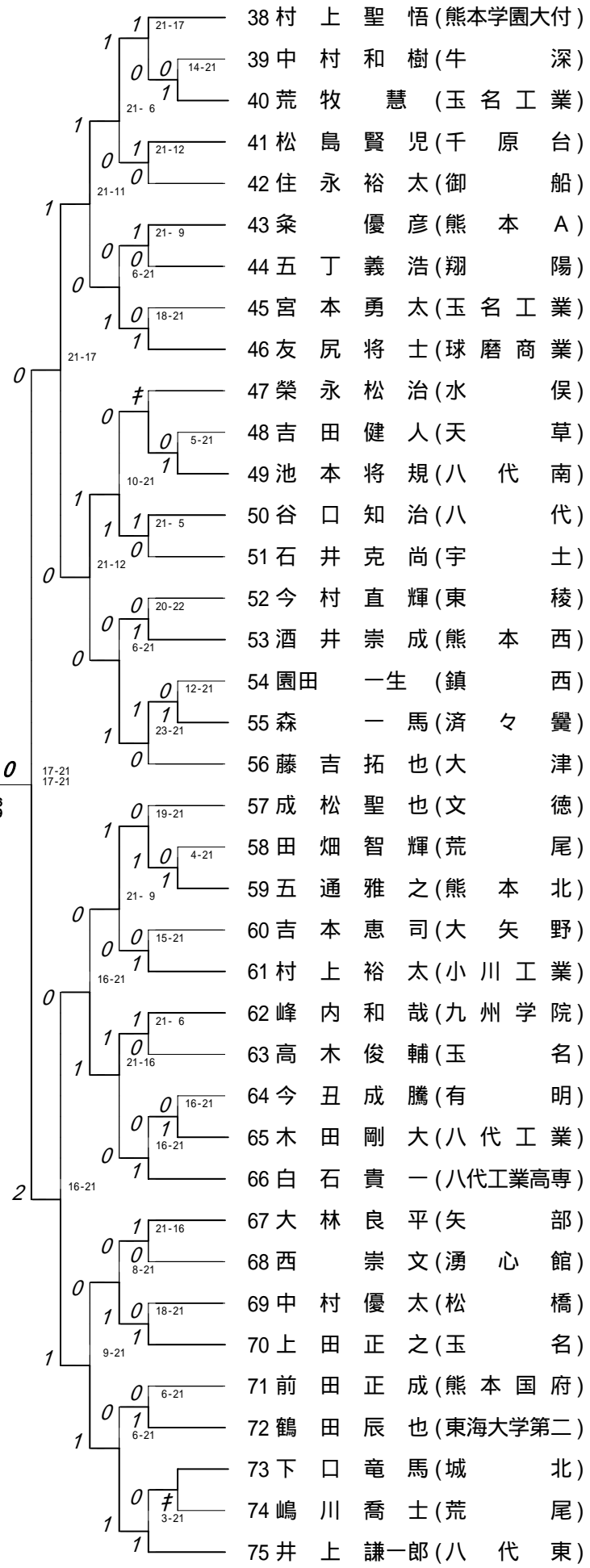
	勝者名(学校名)	スコア	敗者名(学校名)	回戦
26	伊藤 優彦(1) (熊本A) 藤 慎之介(1)	キケン	一里塚 裕太(1) (小川工業A) 坂田 裕一(1)	1回戦
27	西村 洗祐(1) (大津) 米村 光太郎(1)	1 22 - 20 0	北岡 将(1) (有明) 野畑 優樹(1)	1回戦
28	笠原 大和(1) (翔陽) 高木 孝弘(1)	キケン	中川 誠貴(1) (北稜) 平川 数樹(1)	1回戦
29	栗津 成(1) (熊本西) 井主 雄己(1)	1 21 - 4 0	佐藤 大介(1) (東稜) 森野 康徳(1)	1回戦
30	初田 将直(1) (玉名工業) 立山 隆法(1)	1 21 - 13 0	吉田 太郎(1) (荒尾) 吉浦 祥正(1)	1回戦
31	脇崎 秀一(1) (牛深) 植田 直人(1)	1 21 - 10 0	植竹 慧介(1) (第二) 松田 僚平(1)	1回戦
32	石橋 健人(1) (文徳) 小池 竜太郎(1)	1 21 - 10 0	上野 智紘(1) (千原台) 谷上 歩輝(1)	1回戦
33	上原 照正(1) (熊本北) 宮本 弘太(1)	1 21 - 6 0	有住 光平(1) (小川工業) 村上 裕太(1)	1回戦
34	石井 弘明(1) (八代工業) 木田 剛大(1)	1 21 - 6 0	大久保 大和(1) (玉名工業A) 宮本 勇太(1)	1回戦
35	橋口 淳一(1) (八代南) 池本 将規(1)	1 21 - 3 0	岩見 和則(1) (大津A) 林田 大輔(1)	1回戦
36	角元 裕貴(1) (天草) 吉田 健人(1)	1 21 - 16 0	城戸 直樹(1) (熊本国府) 篠原 元貴(1)	1回戦
37	白木 亮太郎(1) (宇土) 藤本 澄正(1)	キケン	田尻 皓生(2) (鎮西) 南 優介(2)	1回戦
38	田畑 智輝(1) (荒尾A) 中尾 竜久(1)	両方物	高植 翔太(1) (八代工業) 寺田 祐太郎(1)	1回戦
39	岩本 士恭(1) (水俣) 小崎 裕貴(1)	1 21 - 15 0	下城 琢郎(1) (文徳) 紫垣 貴寛(1)	1回戦
40	平野 貴裕(1) (熊本西) 宮崎 大輔(1)	1 21 - 14 0	河津 京典(1) (阿蘇) 甲斐 雄樹(1)	1回戦
41	江口 錦介(1) (第二) 小野 俊哉(1)	1 21 - 7 0	永田 次義(1) (鹿本商工) 竹崎 敏之(1)	1回戦
42	平野 彰久(1) (玉名工業A) 村田 道彦(1)	キケン	福田 開斗(1) (天草) 山本 航平(1)	1回戦
43	廣岡 将勝(1) (八代東) 山中 賢志郎(1)	1 21 - 3 0	井元 信吾(1) (大津) 原田 祐成(1)	1回戦
44	高木 勇輔(1) (玉名工業) 西川 直道(1)	1 21 - 2 0	伊藤 亮磨(1) (矢部) 奥田 彰(1)	1回戦
45	濱岡 伸介(1) (城北) 上野 由博(1)	1 21 - 15 0	上田 正之(1) (玉名) 平川 拓弥(1)	1回戦
46	中村 康照(1) (八代工業高専) 橋本 泰成(1)	1 21 - 7 0	西浦 大樹(1) (東稜A) 内田 響也(1)	1回戦
47	櫻田 隼也(1) (熊本中央) 小原 史弥(1)	1 21 - 15 0	宮本 翔太郎(1) (熊本A) 島田 真樹(1)	1回戦
48	富永 雅士(1) (済々黌) 森一 馬(1)	1 21 - 7 0	中西 村竣亮(1) (宇土) 田村 拓平(1)	1回戦
49	谷口 知治(1) (八代) 中川 優馬(1)	キケン	鈴木 勝也(1) (菊池農業) 安武 誠次(1)	1回戦
50	引地 正寛(1) (芦北) 中村 友行(1)	1 21 - 7 0	甲崎 真路(1) (大矢野) 吉本 真恵司(1)	1回戦

	勝者名(学校名)	スコア	敗者名(学校名)	回戦
51	長田真治(1) (熊本学園大付) 村上聖悟(1)	1 21 - 7 0	森本崇佑(1) (八代南) 小薮亮平(1)	2回戦
52	松村拓弥(1) (荒尾) 奥園翔太(1)	1 21 - 19 0	山野晃介(1) (水俣) 上本大貴(1)	2回戦
53	永井優聖(1) (宇土) 石井克尚(1)	1 21 - 14 0	梅橋宏典(1) (翔陽) 五丁義浩(1)	2回戦
54	森川健史(1) (玉名工業) 荒牧慧(1)	1 21 - 16 0	中山晃輔(1) (玉名) 中上田凌(1)	2回戦
55	大塚郁弥(1) (熊本A) 矢野寛明(1)	1 21 - 13 0	藤吉拓也(1) (大津) 岩代翔吾(1)	2回戦
56	田邊亮輔(1) (東海大学第二) 小島靖人(1)	1 21 - 13 0	森本勇貴(1) (玉名工業A) 光田直人(1)	2回戦
57	高田雄太(1) (千原台) 本諒(1)	1 21 - 11 0	永濱達彦(1) (天草東) 兵藤翔吾(1)	2回戦
58	宮本侑典(1) (九州学院) 長松広弥(1)	1 21 - 4 0	中村和樹(1) (文徳) 米村政義(1)	2回戦
59	徳山弘樹(1) (熊本学園大付) 島田武(1)	1 21 - 2 0	尾崎栄亮(1) (熊本北A) 本田春平(1)	2回戦
60	山本雄也(1) (牛深) 五通寛太郎(1)	1 21 - 16 0	東野宗太(1) (熊本農業) 村将和(1)	2回戦
61	園田智史(1) (千原台) 松島賢児(1)	1 21 - 11 0	早守咲信秀(1) (熊本西) 田康朗(1)	2回戦
62	堤内将至(1) (天草) 大橋達也(1)	1 21 - 19 0	松本貴伸(1) (熊本A) 柿山翔一(1)	2回戦
63	五通雅之(1) (熊本北) 前澤寛仁(1)	1 21 - 12 0	成松聖也(1) (文徳) 城上利弥(1)	2回戦
64	林野真司(1) (八代工業) 野吏央(1)		片方この試合の前に引	2回戦
65	荒木勇哉(1) (北稜) 嶋田敬志郎(1)	1 21 - 14 0	河端翔(1) (東稜) 今村直輝(1)	2回戦
66	井上謙一郎(1) (八代東) 岩崎龍馬(1)	1 21 - 3 0	吉永悠太(1) (玉名工業A) 土本翔平(1)	2回戦
67	森前隆志(1) (九州学院) 田達哉(1)	1 21 - 7 0	糸伊優彦(1) (熊本A) 藤慎之介(1)	2回戦
68	笠原大和(1) (翔陽) 高木孝弘(1)	1 21 - 13 0	西村洸祐(1) (大津) 米村光太郎(1)	2回戦
69	初田将直(1) (玉名工業) 立山隆法(1)	1 21 - 11 0	栗津成(1) (熊本西) 井主雄己(1)	2回戦
70	川崎裕(1) (玉名) 嶋田祐也(1)	1 21 - 13 0	脇崎秀一(1) (牛深) 植田直人(1)	2回戦
71	石橋健人(1) (文徳) 小池竜太郎(1)	1 21 - 7 0	小藤孝明(1) (矢部) 本隆正(1)	2回戦
72	石井弘明(1) (八代工業) 木田剛大(1)	1 21 - 15 0	上原照正(1) (熊本北) 宮本弘太(1)	2回戦
73	橋口淳一(1) (八代南) 池本将規(1)	1 21 - 1 0	角元裕貴(1) (天草) 吉田健人(1)	2回戦
74	緒方淳(1) (熊本学園大付) 高木佑輔(1)	1 21 - 3 0	白木亮太郎(1) (宇土) 藤本澄正(1)	2回戦
75	本村翔(1) (熊本北) 内田龍馬(1)		片方この試合の前に引	2回戦

	勝者名(学校名)	スコア	敗者名(学校名)	回戦
76	岩本 士恭(1) (水俣) 小崎 裕貴(1)	1 21 - 17 0	平宮 野貴裕(1) (熊本西) 崎大 輔(1)	2回戦
77	江口 錦ノ介(1) (第二) 小野 俊哉(1)	1 21 - 9 0	平野 彰久(1) (玉名工業A) 村田 道彦(1)	2回戦
78	廣岡 将勝(1) (八代東) 山中 賢志郎(1)	1 21 - 9 0	串山 拓也(1) (小川工業) 岩本 祐樹(1)	2回戦
79	高木 勇輔(1) (玉名工業) 西川 直道(1)	1 21 - 13 0	濱岡 伸介(1) (城北) 上野 由博(1)	2回戦
80	櫻田 隼也(1) (熊本中央) 小原 史弥(1)	1 21 - 14 0	中村 康照(1) (八代工業高専) 橋本 泰成(1)	2回戦
81	富永 雅士(1) (済々黌) 森 一馬(1)	1 21 - 18 0	谷口 知治(1) (八代) 中川 優馬(1)	2回戦
82	宮本 樹希(1) (熊本学園大付) 久保 翔平(1)	1 21 - 6 0	引地 正寛(1) (芦北) 中村 友行(1)	2回戦
83	長田 真治(1) (熊本学園大付) 村上 聖悟(1)	1 21 - 3 0	松村 拓弥(1) (荒尾) 奥園 翔太(1)	3回戦
84	森川 健史(1) (玉名工業) 荒牧 慧(1)	1 21 - 8 0	永井 優聖(1) (宇土) 石井 克尚(1)	3回戦
85	田邊 亮輔(1) (東海大学第二) 小島 靖人(1)	1 21 - 15 0	大塚 郁弥(1) (熊本A) 矢野 寛明(1)	3回戦
86	宮本 侑典(1) (九州学院) 長松 広弥(1)	1 21 - 7 0	高田 雄太(1) (千原台) 坂本 諒(1)	3回戦
87	徳山 弘樹(1) (熊本学園大付) 島田 武(1)	1 21 - 3 0	山本 雄也(1) (牛深) 五通 寛太郎(1)	3回戦
88	園田 智史(1) (千原台) 松島 賢児(1)	1 21 - 17 0	堤内 将至(1) (天草) 大橋 達也(1)	3回戦
89	五前 通雅之(1) (熊本北) 前澤 寛仁(1)	1 21 - 11 0	林野 真司(1) (八代工業) 山野 史央(1)	3回戦
90	井上 謙一郎(1) (八代東) 岩崎 龍馬(1)	1 21 - 7 0	荒木 勇哉(1) (北稜) 嶋田 敬志郎(1)	3回戦
91	森前 隆志(1) (九州学院) 田達 哉(1)	1 21 - 3 0	笠原 大和(1) (翔陽) 高木 孝弘(1)	3回戦
92	川崎 裕(1) (玉名) 嶋田 祐也(1)	1 21 - 17 0	初田 将直(1) (玉名工業) 立山 隆法(1)	3回戦
93	石井 弘明(1) (八代工業) 木田 剛大(1)	1 21 - 8 0	石橋 健人(1) (文徳) 小池 竜太郎(1)	3回戦
94	緒方 淳(1) (熊本学園大付) 高木 佑輔(1)	1 21 - 16 0	橋口 淳一(1) (八代南) 池本 将規(1)	3回戦
95	本村 翔(1) (熊本北) 内田 龍馬(1)	1 21 - 2 0	岩本 士恭(1) (水俣) 小崎 裕貴(1)	3回戦
96	廣岡 将勝(1) (八代東) 山中 賢志郎(1)	1 21 - 15 0	江口 錦ノ介(1) (第二) 小野 俊哉(1)	3回戦
97	高木 勇輔(1) (玉名工業) 西川 直道(1)	1 21 - 18 0	櫻田 隼也(1) (熊本中央) 小原 史弥(1)	3回戦
98	宮本 樹希(1) (熊本学園大付) 久保 翔平(1)	1 21 - 15 0	富永 雅士(1) (済々黌) 森 一馬(1)	3回戦
99	長田 真治(1) (熊本学園大付) 村上 聖悟(1)	2 21 - 3 21 - 13 0	森川 健史(1) (玉名工業) 荒牧 慧(1)	4回戦
100	宮本 侑典(1) (九州学院) 長松 広弥(1)	2 21 - 17 21 - 19 0	田邊 亮輔(1) (東海大学第二) 小島 靖人(1)	4回戦

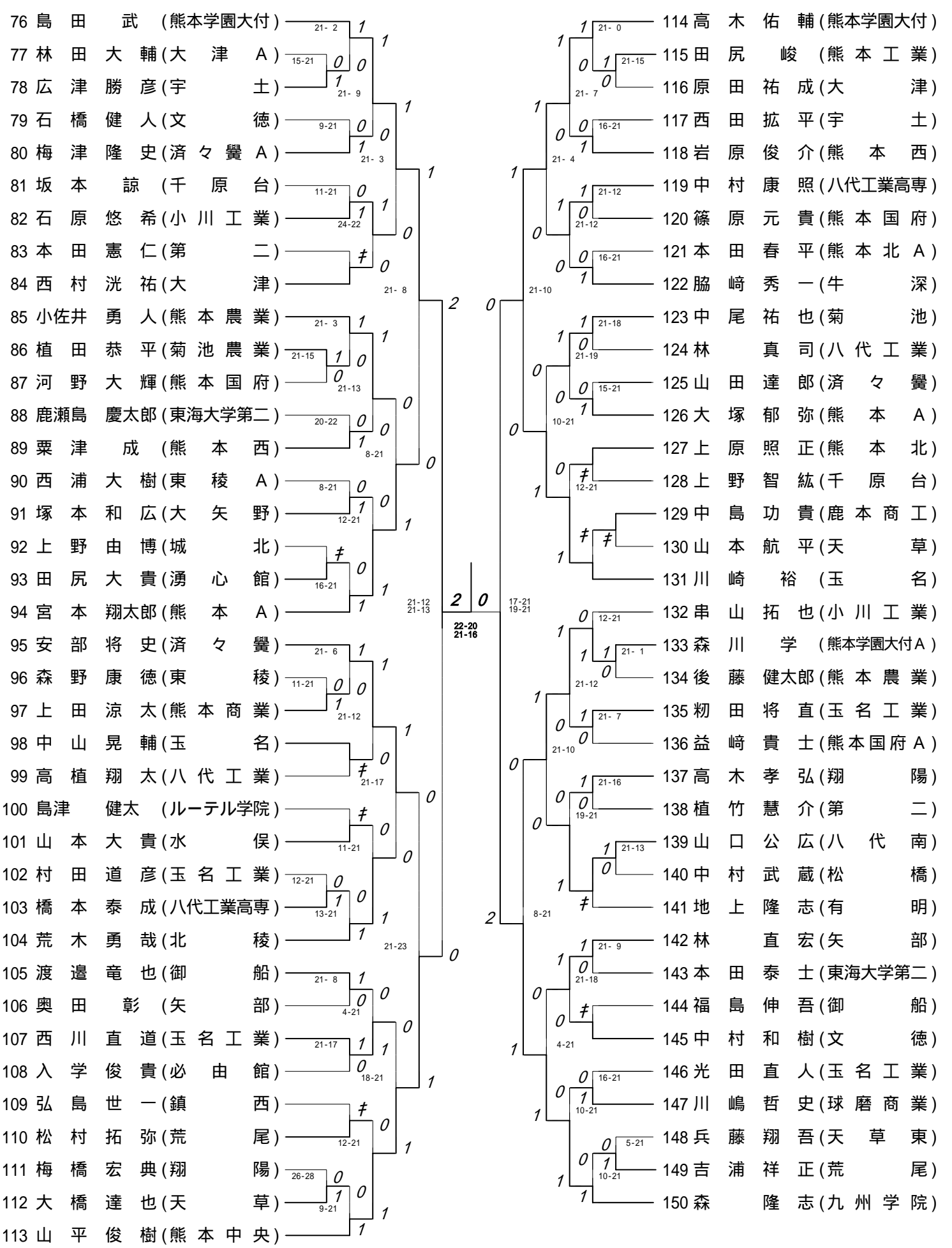
第1ブロック

第2ブロック



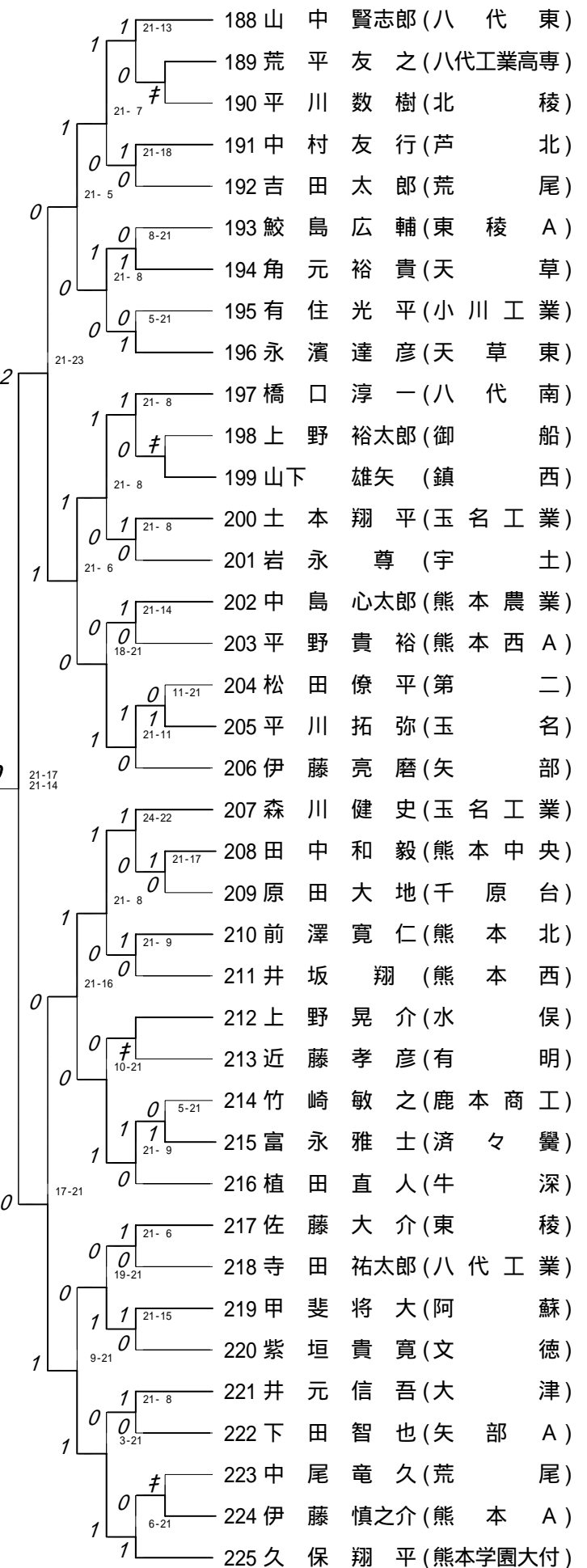
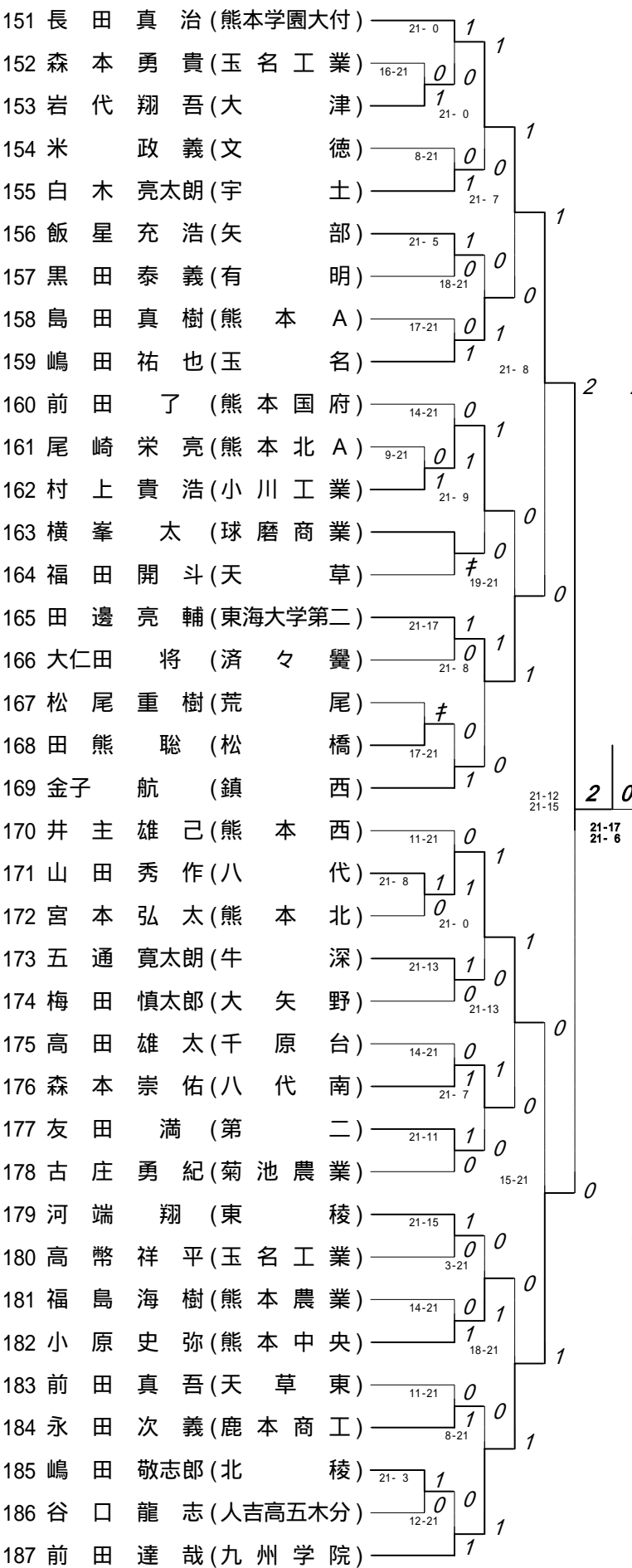
第3ブロック

第4ブロック



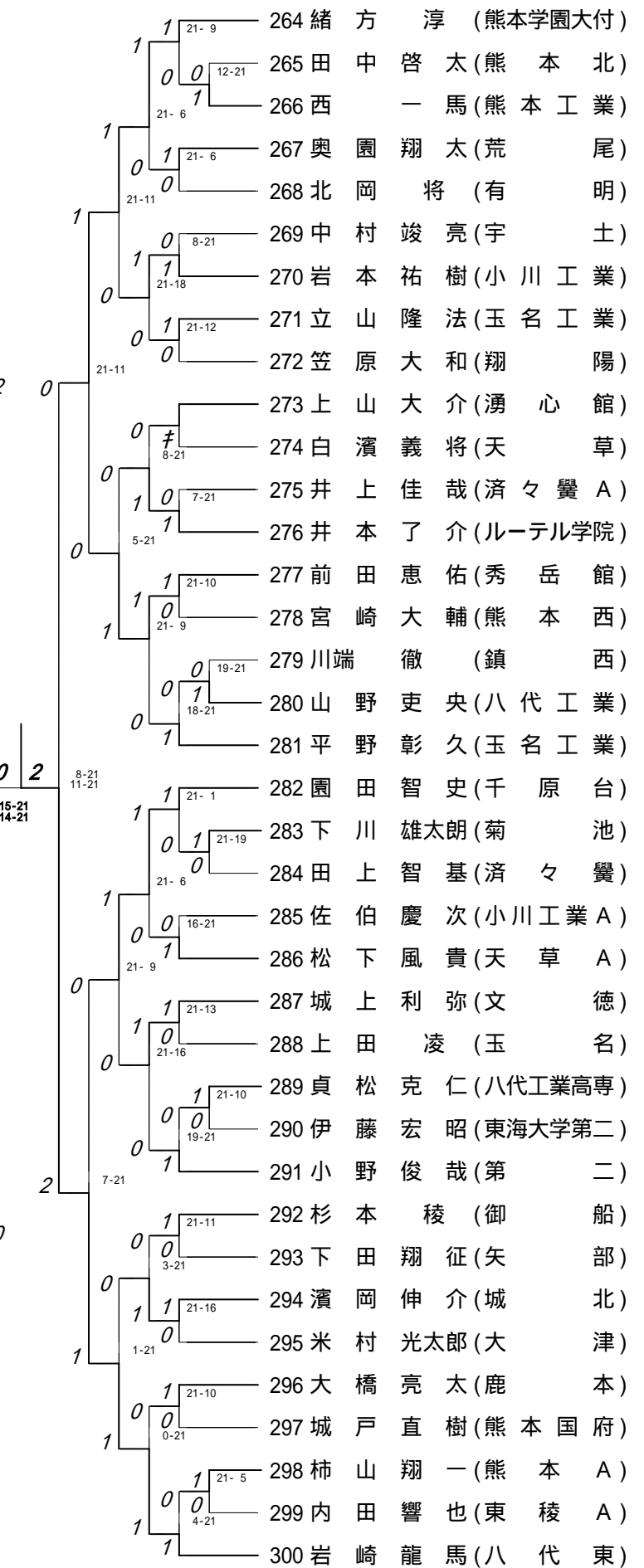
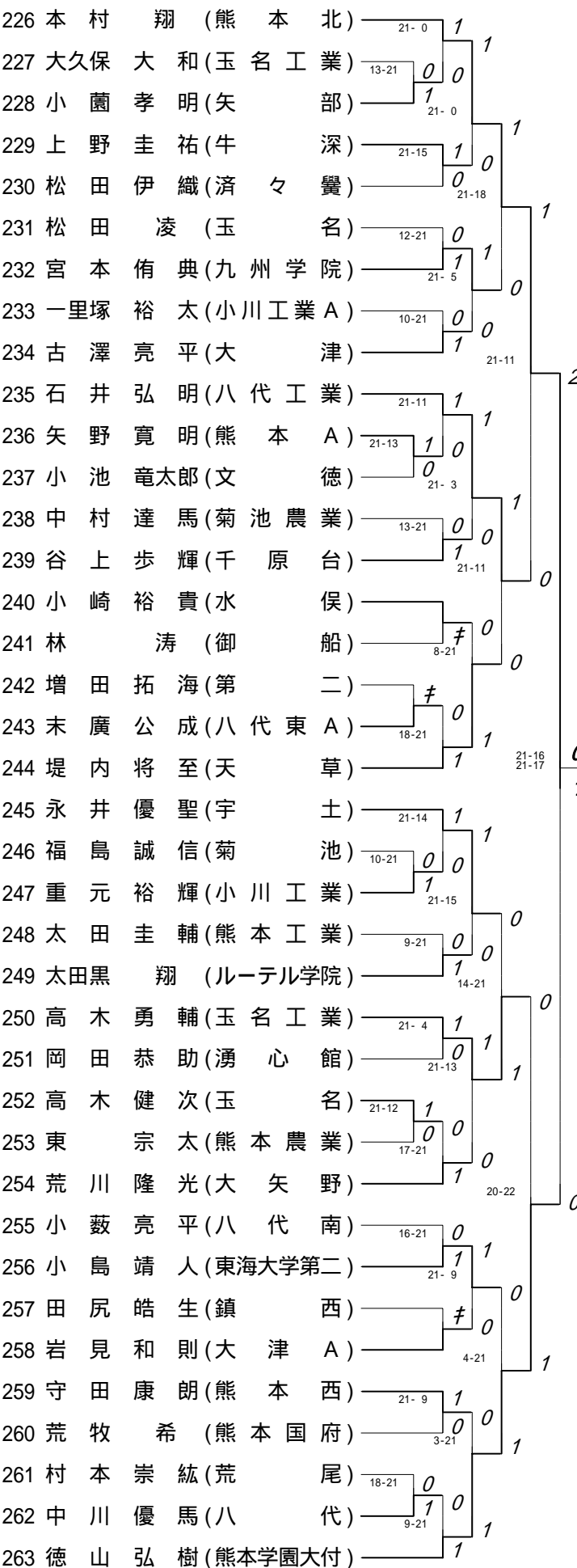
第5ブロック

第6ブロック



第7ブロック

第8ブロック



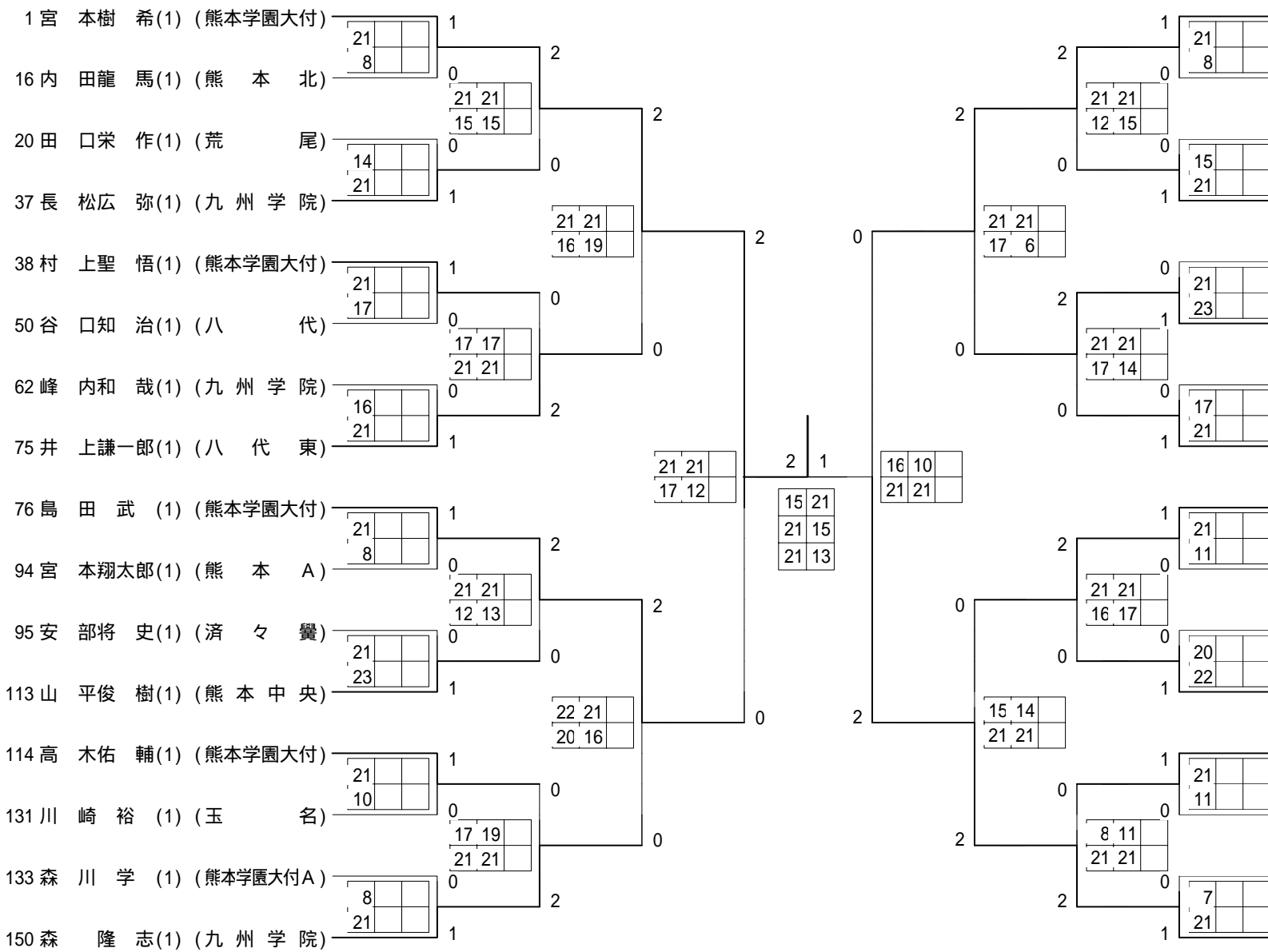
ベスト4戦

宮本 樹 希 (熊本学園大付)	$\frac{21-17}{21-12}$	2	}	2	
島田 武 (熊本学園大付)	$\frac{15-21}{21-15}$	0			
長田 真 治 (熊本学園大付)	$\frac{21-13}{16-21}$	0			1
岩崎 龍 馬 (八 代 東)	$\frac{10-21}{10-21}$	2			

3位決定戦

島田 武 (熊本学園大付)	$\frac{17-21}{21-12}$	2
長田 真 治 (熊本学園大付)	$\frac{21-16}{21-16}$	1

2006年度 学年別 男子 : シングルス・1年 ベスト 32 (参加組数 : 300) : バドミン



ベスト 32 順位

- 1 宮 本樹 希(1)(熊本学園大付)
- 2 岩 崎龍 馬(1)(八代東)
- 3 島 田 武 (1)(熊本学園大付)
- 4 長 田真 治(1)(熊本学園大付)
- 5 井 上謙一郎(1)(八代東)
- 6 本 村 翔 (1)(熊本北)
- 7 森 隆 志(1)(九州学院)
- 8 橋 口淳 一(1)(八代南)
- 9 長 松広 弥(1)(九州学院)
- 10 緒 方 淳 (1)(熊本学園大付)
- 11 山 平俊 樹(1)(熊本中央)
- 12 前 田達 哉(1)(九州学院)
- 13 村 上聖 悟(1)(熊本学園大付)
- 14 徳 山弘 樹(1)(熊本学園大付)
- 15 高 木佑 輔(1)(熊本学園大付)
- 16 久 保翔 平(1)(熊本学園大付)
- 17 内 田龍 馬(1)(熊本北)
- 18 園 田智 史(1)(千原台)
- 19 宮 本翔太郎(1)(熊本 A)
- 20 田 邊亮 輔(1)(東海大学第二)
- 21 峰 内和 哉(1)(九州学院)
- 22 石 井弘 明(1)(八代工業)
- 23 森 川 学 (1)(熊本学園大付 A)
- 24 山 中賢志郎(1)(八代東)
- 25 田 口栄 作(1)(荒尾)
- 26 前 田恵 佑(1)(秀岳館)
- 27 安 部将 史(1)(済々黌)
- 28 山 田秀 作(1)(八代)
- 29 谷 口知 治(1)(八代)
- 30 高 木勇 輔(1)(玉名工業)
- 31 川 崎 裕 (1)(玉名)
- 32 森 川健 史(1)(玉名工業)

	勝者名(学校名)	スコア	敗者名(学校名)	回戦
1	南 優 介(2) (鎮西)	両方物	坂 田 裕 一(1) (小川工業A)	1回戦
2	引 地 正 寛(1) (芦北)	1 21 - 13	0 星 原 圭 和(1) (済々黌A)	1回戦
3	岩 本 士 恭(1) (水俣)	1 21 - 12	0 野 畑 優 樹(1) (有明)	1回戦
4	島 浦 智 光(1) (小川工業)	1 21 - 15	0 道 上 敬 史(1) (天草)	1回戦
5	下 城 琢 郎(1) (文徳)	キケン	中 村 進 冴(1) (菊池農業)	1回戦
6	荒 牧 慧 (1) (玉名工業)	1 21 - 14	0 中 村 和 樹(1) (牛深)	1回戦
7	池 本 将 規(1) (八代南)	1 21 - 5	0 吉 田 健 人(1) (天草)	1回戦
8	森 一 馬(1) (済々黌)	1 21 - 12	0 園 田 一 生 (鎮西)	1回戦
9	五 通 雅 之(1) (熊本北)	1 21 - 4	0 田 畑 智 輝 (荒尾)	1回戦
10	木 田 剛 大(1) (八代工業)	1 21 - 16	0 今 丑 成 騰(1) (有明)	1回戦
11	下 口 竜 馬(1) (城北)	キケン	嶋 川 喬 士(1) (荒尾)	1回戦
12	広 津 勝 彦(1) (宇土)	1 21 - 15	0 林 田 大 輔(1) (大津A)	1回戦
13	植 田 恭 平(1) (菊池農業)	1 21 - 15	0 河 野 大 輝(1) (熊本国府)	1回戦
14	田 尻 大 貴(1) (湧心館)	キケン	上 野 由 博(1) (城北)	1回戦
15	上 田 涼 太(1) (熊本商業)	1 21 - 11	0 森 野 康 徳(1) (東稜)	1回戦
16	橋 本 泰 成(1) (八代工業高専)	1 21 - 12	0 村 田 道 彦 (玉名工業)	1回戦
17	大 橋 達 也(1) (天草)	1 28 - 26	0 梅 橋 宏 典(1) (翔陽)	1回戦
18	田 尻 峻 (1) (熊本工業)	1 21 - 15	0 原 田 祐 成(1) (大津)	1回戦
19	中 島 功 貴(1) (鹿本商工)	キケン	山 本 航 平(1) (天草)	1回戦
20	森 川 学 (1) (熊本学園大付A)	1 21 - 1	0 後 藤 健 太 郎(1) (熊本農業)	1回戦
21	山 口 公 広(1) (八代南)	1 21 - 13	0 中 村 武 蔵(1) (松橋)	1回戦
22	吉 浦 祥 正(1) (荒尾)	1 21 - 5	0 兵 藤 翔 吾(1) (天草東)	1回戦
23	岩 代 翔 吾(1) (大津)	1 21 - 16	0 森 本 勇 貴 (玉名工業)	1回戦
24	村 上 貴 浩(1) (小川工業)	1 21 - 9	0 尾 崎 栄 亮(1) (熊本北A)	1回戦
25	田 熊 聡 (1) (松橋)	キケン	松 尾 重 樹(1) (荒尾)	1回戦

	勝者名(学校名)	スコア		敗者名(学校名)	回戦
26	山田秀作(1) (八代)	1	21 - 8	0 宮本弘太(1) (熊本北)	1回戦
27	嶋田敬志郎(1) (北稜)	1	21 - 3	0 谷口龍志(1) (人吉高五木分)	1回戦
28	荒平友之(1) (八代工業高専)		キケン	平川数樹(1) (北稜)	1回戦
29	山下雄矢 (鎮西)		キケン	上野裕太郎(1) (御船)	1回戦
30	平川拓弥(1) (玉名)	1	21 - 11	0 松田僚平(1) (第二)	1回戦
31	田中和毅(1) (熊本中央)	1	21 - 17	0 原田大地(1) (千原台)	1回戦
32	富永雅士(1) (済々黌)	1	21 - 5	0 竹崎敏之(1) (鹿本商工)	1回戦
33	伊藤慎之介(1) (熊本A)		キケン	中尾竜久 (荒尾)	1回戦
34	小園孝明(1) (矢部)	1	21 - 13	0 大久保大和 (玉名工業)	1回戦
35	矢野寛明(1) (熊本A)	1	21 - 13	0 小池竜太郎(1) (文徳)	1回戦
36	末廣公成(1) (八代東A)		キケン	増田拓海(1) (第二)	1回戦
37	重元裕輝(1) (小川工業)	1	21 - 10	0 福島誠信(1) (菊池)	1回戦
38	高木健次 (玉名)	1	21 - 12	0 東宗太(1) (熊本農業)	1回戦
39	中川優馬(1) (八代)	1	21 - 18	0 村本崇紘(1) (荒尾)	1回戦
40	西一馬(1) (熊本工業)	1	21 - 12	0 田中啓太(1) (熊本北)	1回戦
41	山野吏央(1) (八代工業)	1	21 - 19	0 川端徹 (鎮西)	1回戦
42	下川雄太郎(1) (菊池)	1	21 - 19	0 田上智基(1) (済々黌)	1回戦
43	貞松克仁(1) (八代工業高専)	1	21 - 10	0 伊藤宏昭(1) (東海大学第二)	1回戦
44	柿山翔一(1) (熊本A)	1	21 - 5	0 内田響也(1) (東稜A)	1回戦
45	宮本樹希(1) (熊本学園大付)		片方この試合の前に引		2回戦
46	西坂忍武(1) (玉名工業)	1	21 - 11	0 山本雄也(1) (牛深)	2回戦
47	甲斐雄樹(1) (阿蘇)	1	21 - 15	0 野村将和(1) (熊本農業)	2回戦
48	山本較紀(1) (人吉高五木分)		キケン	大倉歩 (1) (菊池)	2回戦
49	引地正寛(1) (芦北)		キケン	田中大揮(1) (御船)	2回戦
50	江口錦ノ介(1) (第二)	1	21 - 9	0 藤本隆正(1) (矢部)	2回戦

	勝者名(学校名)	スコア	敗者名(学校名)	回戦
51	内田龍馬(1) (熊本北)	1 21 - 5 0	石塚誠也(1) (玉名)	2回戦
52	岩本土恭(1) (水俣)	1 21 - 7 0	松本卓也(1) (東海大学第二)	2回戦
53	田口栄作(1) (荒尾)	1 21 - 10 0	島浦智光(1) (小川工業)	2回戦
54	櫻田隼也(1) (熊本中央)	1 21 - 9 0	古庄孝行(1) (大津)	2回戦
55	廣岡将勝(1) (八代東)	1 21 - 2 0	甲崎真路(1) (大矢野)	2回戦
56	吉永悠太 (宇土A)	キケン	坂中康男(1) (熊本工業)	2回戦
57	田邊義喜(1) (東稜A)	1 23 - 21 0	早咲信秀(1) (熊本西)	2回戦
58	松本貴伸(1) (熊本A)	1 21 - 3 0	藤本澄正(1) (宇土)	2回戦
59	福間晃 (1) (済々黌)	1 21 - 11 0	中川誠貴(1) (北稜)	2回戦
60	長松広弥(1) (九州学院)	1 21 - 4 0	下城琢郎(1) (文徳)	2回戦
61	村上聖悟(1) (熊本学園大付)	1 21 - 17 0	荒牧慧 (1) (玉名工業)	2回戦
62	松島賢児(1) (千原台)	1 21 - 12 0	住永裕太(1) (御船)	2回戦
63	糸 優彦(1) (熊本A)	1 21 - 9 0	五丁義浩(1) (翔陽)	2回戦
64	友尻将士(1) (球磨商業)	1 21 - 18 0	宮本勇太 (玉名工業)	2回戦
65	池本将規(1) (八代南)	キケン	榮永松治(1) (水俣)	2回戦
66	谷口知治(1) (八代)	1 21 - 5 0	石井克尚(1) (宇土)	2回戦
67	酒井崇成(1) (熊本西)	1 22 - 20 0	今村直輝(1) (東稜)	2回戦
68	森 一馬(1) (済々黌)	1 23 - 21 0	藤吉拓也(1) (大津)	2回戦
69	五通雅之(1) (熊本北)	1 21 - 19 0	成松聖也(1) (文徳)	2回戦
70	村上裕太(1) (小川工業)	1 21 - 15 0	吉本恵司(1) (大矢野)	2回戦
71	峰内和哉(1) (九州学院)	1 21 - 6 0	高木俊輔 (玉名)	2回戦
72	白石貴一(1) (八代工業高専)	1 21 - 16 0	木田剛大(1) (八代工業)	2回戦
73	大林良平(1) (矢部)	1 21 - 16 0	西 崇文(1) (湧心館)	2回戦
74	上田正之(1) (玉名)	1 21 - 18 0	中村優太(1) (松橋)	2回戦
75	鶴田辰也(1) (東海大学第二)	1 21 - 6 0	前田正成(1) (熊本国府)	2回戦

	勝者名(学校名)	スコア	敗者名(学校名)	回戦
76	井上謙一郎(1) (八代東)	1 21 - 3 0	下口竜馬(1) (城北)	2回戦
77	島田武(1) (熊本学園大付)	1 21 - 2 0	広津勝彦(1) (宇土)	2回戦
78	梅津隆史(1) (済々黌A)	1 21 - 9 0	石橋健人(1) (文徳)	2回戦
79	石原悠希(1) (小川工業)	1 21 - 11 0	坂本諒(1) (千原台)	2回戦
80	西村洸祐(1) (大津)	キケン	本田憲仁(1) (第二)	2回戦
81	小佐井勇人(1) (熊本農業)	1 21 - 3 0	植田恭平(1) (菊池農業)	2回戦
82	栗津成(1) (熊本西)	1 22 - 20 0	鹿瀬島慶太郎(1) (東海大学第二)	2回戦
83	塚本和広(1) (大矢野)	1 21 - 8 0	西浦大樹(1) (東稜A)	2回戦
84	宮本翔太郎(1) (熊本A)	1 21 - 16 0	田尻大貴(1) (湧心館)	2回戦
85	安部将史(1) (済々黌)	1 21 - 6 0	上田涼太(1) (熊本商業)	2回戦
86	中山晃輔(1) (玉名)	キケン	高植翔太(1) (八代工業)	2回戦
87	山本大貴(1) (水俣)	キケン	島津健太 (ルーテル学院)	2回戦
88	荒木勇哉(1) (北稜)	1 21 - 13 0	橋本泰成(1) (八代工業高専)	2回戦
89	渡邊竜也(1) (御船)	1 21 - 8 0	奥田彰(1) (矢部)	2回戦
90	西川直道(1) (玉名工業)	1 21 - 17 0	入学俊貴(1) (必由館)	2回戦
91	松村拓弥(1) (荒尾)	キケン	弘島世一(2) (鎮西)	2回戦
92	山平俊樹(1) (熊本中央)	1 21 - 9 0	大橋達也(1) (天草)	2回戦
93	高木佑輔(1) (熊本学園大付)	1 21 - 0 0	田尻峻(1) (熊本工業)	2回戦
94	岩原俊介(1) (熊本西)	1 21 - 16 0	西田拓平(1) (宇土)	2回戦
95	中村康照(1) (八代工業高専)	1 21 - 12 0	篠原元貴(1) (熊本国府)	2回戦
96	脇崎秀一(1) (牛深)	1 21 - 16 0	本田春平(1) (熊本北A)	2回戦
97	中尾祐也(1) (菊池)	1 21 - 18 0	林真司(1) (八代工業)	2回戦
98	大塚郁弥(1) (熊本A)	1 21 - 15 0	山田達郎(1) (済々黌)	2回戦
99	上原照正(1) (熊本北)	キケン	上野智紘(1) (千原台)	2回戦
100	川崎裕(1) (玉名)	キケン	中島功貴(1) (鹿本商工)	2回戦

	勝者名(学校名)	スコア	敗者名(学校名)	回戦
101	森川学(1) (熊本学園大付A)	1 21 - 12 0	串山拓也(1) (小川工業)	2回戦
102	粕田将直(1) (玉名工業)	1 21 - 7 0	益崎貴士(1) (熊本国府A)	2回戦
103	高木孝弘(1) (翔陽)	1 21 - 16 0	植竹慧介(1) (第二)	2回戦
104	山口公広(1) (八代南)	キケン	地上隆志(1) (有明)	2回戦
105	林直宏(1) (矢部)	1 21 - 9 0	本田泰士(1) (東海大学第二)	2回戦
106	中村和樹(1) (文徳)	キケン	福島伸吾(1) (御船)	2回戦
107	川嶋哲史(1) (球磨商業)	1 21 - 16 0	光田直人 (玉名工業)	2回戦
108	森隆志(1) (九州学院)	1 21 - 10 0	吉浦祥正(1) (荒尾)	2回戦
109	長田真治(1) (熊本学園大付)	1 21 - 0 0	岩代翔吾(1) (大津)	2回戦
110	白木亮太郎(1) (宇土)	1 21 - 8 0	米政義(1) (文徳)	2回戦
111	飯星充浩(1) (矢部)	1 21 - 5 0	黒田泰義(1) (有明)	2回戦
112	嶋田祐也(1) (玉名)	1 21 - 17 0	嶋田真樹(1) (熊本A)	2回戦
113	村上貴浩(1) (小川工業)	1 21 - 14 0	前田了(1) (熊本国府)	2回戦
114	横峯太(1) (球磨商業)	キケン	福田開斗(1) (天草)	2回戦
115	田邊亮輔(1) (東海大学第二)	1 21 - 17 0	大仁田将(1) (済々黌)	2回戦
116	金子航 (鎮西)	1 21 - 17 0	田熊聡(1) (松橋)	2回戦
117	山田秀作(1) (八代)	1 21 - 11 0	井主雄己(1) (熊本西)	2回戦
118	五通寛太郎(1) (牛深)	1 21 - 13 0	梅田慎太郎(1) (大矢野)	2回戦
119	森本崇佑(1) (八代南)	1 21 - 14 0	高田雄太(1) (千原台)	2回戦
120	友田満(1) (第二)	1 21 - 11 0	古庄勇紀(1) (菊池農業)	2回戦
121	河端翔(1) (東稜)	1 21 - 15 0	高幣祥平(1) (玉名工業)	2回戦
122	小原史弥(1) (熊本中央)	1 21 - 14 0	福島海樹(1) (熊本農業)	2回戦
123	永田次義(1) (鹿本商工)	1 21 - 11 0	前田真吾(1) (天草東)	2回戦
124	前田達哉(1) (九州学院)	1 21 - 12 0	嶋田敬志郎(1) (北稜)	2回戦
125	山中賢志郎(1) (八代東)	1 21 - 13 0	荒平友之(1) (八代工業高専)	2回戦

	勝者名(学校名)	スコア	敗者名(学校名)	回戦	
126	中村友行(1) (芦北)	1 21 - 18 0	吉田太郎(1) (荒尾)	2回戦	
127	角元裕貴(1) (天草)	1 21 - 8 0	鮫島広輔(1) (東稜A)	2回戦	
128	永濱達彦(1) (天草東)	1 21 - 5 0	有住光平(1) (小川工業)	2回戦	
129	橋口淳一(1) (八代南)	1 21 - 8 0	山下雄矢 (鎮西)	2回戦	
130	土本翔平 (玉名工業)	1 21 - 8 0	岩永尊 (1) (宇土)	2回戦	
131	中島心太郎(1) (熊本農業)	1 21 - 14 0	平野貴裕(1) (熊本西A)	2回戦	
132	平川拓弥(1) (玉名)	1 21 - 11 0	伊藤亮磨(1) (矢部)	2回戦	
133	森川健史(1) (玉名工業)	1 24 - 22 0	田中和毅(1) (熊本中央)	2回戦	
134	前澤寛仁(1) (熊本北)	1 21 - 9 0	井坂翔 (1) (熊本西)	2回戦	
135	上野晃介(1) (水俣)		キケン	近藤孝彦(1) (有明)	2回戦
136	富永雅士(1) (済々黌)	1 21 - 9 0	植田直人(1) (牛深)	2回戦	
137	佐藤大介(1) (東稜)	1 21 - 6 0	寺田祐太郎(1) (八代工業)	2回戦	
138	甲斐将大(1) (阿蘇)	1 21 - 15 0	紫垣貴寛(1) (文徳)	2回戦	
139	井元信吾(1) (大津)	1 21 - 8 0	下田智也(1) (矢部A)	2回戦	
140	久保翔平(1) (熊本学園大付)	1 21 - 6 0	伊藤慎之介(1) (熊本A)	2回戦	
141	本村翔 (1) (熊本北)	1 21 - 0 0	小園孝明(1) (矢部)	2回戦	
142	上野圭祐(1) (牛深)	1 21 - 15 0	松田伊織(1) (済々黌)	2回戦	
143	宮本侑典(1) (九州学院)	1 21 - 12 0	松田凌 (1) (玉名)	2回戦	
144	古澤亮平(1) (大津)	1 21 - 10 0	一里塚裕太(1) (小川工業A)	2回戦	
145	石井弘明(1) (八代工業)	1 21 - 11 0	矢野寛明(1) (熊本A)	2回戦	
146	谷上歩輝(1) (千原台)	1 21 - 13 0	中村達馬(1) (菊池農業)	2回戦	
147	小崎裕貴(1) (水俣)		キケン	林 涛 (1) (御船)	2回戦
148	堤内将至(1) (天草)	1 21 - 18 0	末廣公成(1) (八代東A)	2回戦	
149	永井優聖(1) (宇土)	1 21 - 14 0	重元裕輝(1) (小川工業)	2回戦	
150	太田黒 翔 (1) (ルーテル学院)	1 21 - 9 0	太田圭輔(1) (熊本工業)	2回戦	

	勝者名(学校名)	スコア	敗者名(学校名)	回戦
151	高木勇輔(1) (玉名工業)	1 21 - 4 0	岡田恭助(1) (湧心館)	2回戦
152	荒川隆光(1) (大矢野)	1 21 - 17 0	高木健次 (玉名)	2回戦
153	小島靖人(1) (東海大学第二)	1 21 - 16 0	小薮亮平(1) (八代南)	2回戦
154	岩見和則(1) (大津A)	キケン	田尻皓生(2) (鎮西)	2回戦
155	守田康朗(1) (熊本西)	1 21 - 9 0	荒牧希(1) (熊本国府)	2回戦
156	徳山弘樹(1) (熊本学園大付)	1 21 - 9 0	中川優馬(1) (八代)	2回戦
157	緒方淳(1) (熊本学園大付)	1 21 - 9 0	西一馬(1) (熊本工業)	2回戦
158	奥園翔太(1) (荒尾)	1 21 - 6 0	北岡将(1) (有明)	2回戦
159	岩本祐樹(1) (小川工業)	1 21 - 8 0	中村竣亮(1) (宇土)	2回戦
160	立山隆法(1) (玉名工業)	1 21 - 12 0	笠原大和(1) (翔陽)	2回戦
161	上山大介(1) (湧心館)	キケン	白濱義将(1) (天草)	2回戦
162	井本了介(1) (ルーテル学院)	1 21 - 7 0	井上佳哉(1) (済々黌A)	2回戦
163	前田恵佑(1) (秀岳館)	1 21 - 10 0	宮崎大輔(1) (熊本西)	2回戦
164	平野彰久 (玉名工業)	1 21 - 18 0	山野吏央(1) (八代工業)	2回戦
165	園田智史(1) (千原台)	1 21 - 1 0	下川雄太郎(1) (菊池)	2回戦
166	松下風貴(1) (天草A)	1 21 - 16 0	佐伯慶次(1) (小川工業A)	2回戦
167	城上利弥(1) (文徳)	1 21 - 13 0	上田凌(1) (玉名)	2回戦
168	小野俊哉(1) (第二)	1 21 - 19 0	貞松克仁(1) (八代工業高専)	2回戦
169	杉本稜(1) (御船)	1 21 - 11 0	下田翔征(1) (矢部)	2回戦
170	濱岡伸介(1) (城北)	1 21 - 16 0	米村光太郎(1) (大津)	2回戦
171	大橋亮太(1) (鹿本)	1 21 - 10 0	城戸直樹(1) (熊本国府)	2回戦
172	岩崎龍馬(1) (八代東)	1 21 - 4 0	柿山翔一(1) (熊本A)	2回戦
173	宮本樹希(1) (熊本学園大付)	1 21 - 6 0	西坂忍武(1) (玉名工業)	3回戦
174	山本較紀(1) (人吉高五木分)	1 21 - 10 0	甲斐雄樹(1) (阿蘇)	3回戦
175	江口錦ノ介(1) (第二)	1 21 - 18 0	引地正寛(1) (芦北)	3回戦

	勝者名(学校名)	スコア	敗者名(学校名)	回戦
176	内田龍馬(1) (熊本北)	1 21 - 5 0	岩本土恭(1) (水俣)	3回戦
177	田口栄作(1) (荒尾)	1 21 - 16 0	櫻田隼也(1) (熊本中央)	3回戦
178	廣岡将勝(1) (八代東)	1 21 - 7 0	吉永悠太 (宇土A)	3回戦
179	松本貴伸(1) (熊本A)	1 21 - 9 0	田邊義喜(1) (東稜A)	3回戦
180	長松広弥(1) (九州学院)	1 21 - 11 0	福間晃 (1) (済々黌)	3回戦
181	村上聖悟(1) (熊本学園大付)	1 21 - 6 0	松島賢児(1) (千原台)	3回戦
182	友尻将士(1) (球磨商業)	1 21 - 6 0	糸 優彦(1) (熊本A)	3回戦
183	谷口知治(1) (八代)	1 21 - 10 0	池本将規(1) (八代南)	3回戦
184	森 一馬(1) (済々黌)	1 21 - 6 0	酒井崇成(1) (熊本西)	3回戦
185	五通雅之(1) (熊本北)	1 21 - 9 0	村上裕太(1) (小川工業)	3回戦
186	峰内和哉(1) (九州学院)	1 21 - 16 0	白石貴一(1) (八代工業高専)	3回戦
187	上田正之(1) (玉名)	1 21 - 8 0	大林良平(1) (矢部)	3回戦
188	井上謙一郎(1) (八代東)	1 21 - 6 0	鶴田辰也(1) (東海大学第二)	3回戦
189	島田武 (1) (熊本学園大付)	1 21 - 9 0	梅津隆史(1) (済々黌A)	3回戦
190	石原悠希(1) (小川工業)	1 24 - 22 0	西村洸祐(1) (大津)	3回戦
191	小佐井勇人(1) (熊本農業)	1 21 - 13 0	粟津成 (1) (熊本西)	3回戦
192	宮本翔太郎(1) (熊本A)	1 21 - 12 0	塚本和広(1) (大矢野)	3回戦
193	安部将史(1) (済々黌)	1 21 - 12 0	中山晃輔(1) (玉名)	3回戦
194	荒木勇哉(1) (北稜)	1 21 - 11 0	山本大貴(1) (水俣)	3回戦
195	西川直道(1) (玉名工業)	1 21 - 4 0	渡邊竜也(1) (御船)	3回戦
196	山平俊樹(1) (熊本中央)	1 21 - 12 0	松村拓弥(1) (荒尾)	3回戦
197	高木佑輔(1) (熊本学園大付)	1 21 - 7 0	岩原俊介(1) (熊本西)	3回戦
198	中村康照(1) (八代工業高専)	1 21 - 12 0	脇崎秀一(1) (牛深)	3回戦
199	中尾祐也(1) (菊池)	1 21 - 19 0	大塚郁弥(1) (熊本A)	3回戦
200	川崎裕 (1) (玉名)	1 21 - 12 0	上原照正(1) (熊本北)	3回戦

	勝者名(学校名)	スコア	敗者名(学校名)	回戦
201	森川学(1) (熊本学園大付A)	1 21 - 12 0	初田将直(1) (玉名工業)	3回戦
202	山口公広(1) (八代南)	1 21 - 19 0	高木孝弘(1) (翔陽)	3回戦
203	林直宏(1) (矢部)	1 21 - 18 0	中村和樹(1) (文徳)	3回戦
204	森隆志(1) (九州学院)	1 21 - 10 0	川嶋哲史(1) (球磨商業)	3回戦
205	長田真治(1) (熊本学園大付)	1 21 - 0 0	白木亮太郎(1) (宇土)	3回戦
206	嶋田祐也(1) (玉名)	1 21 - 18 0	飯星充浩(1) (矢部)	3回戦
207	村上貴浩(1) (小川工業)	1 21 - 9 0	横峯太(1) (球磨商業)	3回戦
208	田邊亮輔(1) (東海大学第二)	1 21 - 8 0	金子航 (鎮西)	3回戦
209	山田秀作(1) (八代)	1 21 - 0 0	五通寛太郎(1) (牛深)	3回戦
210	森本崇佑(1) (八代南)	1 21 - 7 0	友田満(1) (第二)	3回戦
211	小原史弥(1) (熊本中央)	1 21 - 3 0	河端翔(1) (東稜)	3回戦
212	前田達哉(1) (九州学院)	1 21 - 8 0	永田次義(1) (鹿本商工)	3回戦
213	山中賢志郎(1) (八代東)	1 21 - 7 0	中村友行(1) (芦北)	3回戦
214	角元裕貴(1) (天草)	1 21 - 8 0	永濱達彦(1) (天草東)	3回戦
215	橋口淳一(1) (八代南)	1 21 - 8 0	土本翔平 (玉名工業)	3回戦
216	平川拓弥(1) (玉名)	1 21 - 18 0	中島心太郎(1) (熊本農業)	3回戦
217	森川健史(1) (玉名工業)	1 21 - 8 0	前澤寛仁(1) (熊本北)	3回戦
218	富永雅士(1) (済々黌)	1 21 - 10 0	上野晃介(1) (水俣)	3回戦
219	甲斐将大(1) (阿蘇)	1 21 - 19 0	佐藤大介(1) (東稜)	3回戦
220	久保翔平(1) (熊本学園大付)	1 21 - 3 0	井元信吾(1) (大津)	3回戦
221	本村翔(1) (熊本北)	1 21 - 0 0	上野圭祐(1) (牛深)	3回戦
222	宮本侑典(1) (九州学院)	1 21 - 5 0	古澤亮平(1) (大津)	3回戦
223	石井弘明(1) (八代工業)	1 21 - 3 0	谷上歩輝(1) (千原台)	3回戦
224	堤内将至(1) (天草)	1 21 - 8 0	小崎裕貴(1) (水俣)	3回戦
225	永井優聖(1) (宇土)	1 21 - 15 0	太田黒翔(1) (ルーテル学院)	3回戦

	勝者名(学校名)	スコア	敗者名(学校名)	回戦
226	高木勇輔(1) (玉名工業)	1 21 - 13 0	荒川隆光(1) (大矢野)	3回戦
227	小島靖人(1) (東海大学第二)	1 21 - 9 0	岩見和則(1) (大津A)	3回戦
228	徳山弘樹(1) (熊本学園大付)	1 21 - 3 0	守田康朗(1) (熊本西)	3回戦
229	緒方淳(1) (熊本学園大付)	1 21 - 6 0	奥園翔太(1) (荒尾)	3回戦
230	岩本祐樹(1) (小川工業)	1 21 - 18 0	立山隆法(1) (玉名工業)	3回戦
231	井本了介(1) (ルーテル学院)	1 21 - 8 0	上山大介(1) (湧心館)	3回戦
232	前田恵佑(1) (秀岳館)	1 21 - 9 0	平野彰久 (玉名工業)	3回戦
233	園田智史(1) (千原台)	1 21 - 6 0	松下風貴(1) (天草A)	3回戦
234	城上利弥(1) (文徳)	1 21 - 16 0	小野俊哉(1) (第二)	3回戦
235	濱岡伸介(1) (城北)	1 21 - 3 0	杉本稜(1) (御船)	3回戦
236	岩崎龍馬(1) (八代東)	1 21 - 0 0	大橋亮太(1) (鹿本)	3回戦
237	宮本樹希(1) (熊本学園大付)	1 21 - 7 0	山本較紀(1) (人吉高五木分)	4回戦
238	内田龍馬(1) (熊本北)	1 21 - 11 0	江口錦ノ介(1) (第二)	4回戦
239	田口栄作(1) (荒尾)	1 21 - 18 0	廣岡将勝(1) (八代東)	4回戦
240	長松広弥(1) (九州学院)	1 21 - 5 0	松本貴伸(1) (熊本A)	4回戦
241	村上聖悟(1) (熊本学園大付)	1 21 - 11 0	友尻将士(1) (球磨商業)	4回戦
242	谷口知治(1) (八代)	1 21 - 12 0	森一馬(1) (済々黌)	4回戦
243	峰内和哉(1) (九州学院)	1 21 - 16 0	五通雅之(1) (熊本北)	4回戦
244	井上謙一郎(1) (八代東)	1 21 - 9 0	上田正之(1) (玉名)	4回戦
245	島田武(1) (熊本学園大付)	1 21 - 3 0	石原悠希(1) (小川工業)	4回戦
246	宮本翔太郎(1) (熊本A)	1 21 - 8 0	小佐井勇人(1) (熊本農業)	4回戦
247	安部将史(1) (済々黌)	1 21 - 17 0	荒木勇哉(1) (北稜)	4回戦
248	山平俊樹(1) (熊本中央)	1 21 - 18 0	西川直道(1) (玉名工業)	4回戦
249	高木佑輔(1) (熊本学園大付)	1 21 - 4 0	中村康照(1) (八代工業高専)	4回戦
250	川崎裕(1) (玉名)	1 21 - 10 0	中尾祐也(1) (菊池)	4回戦

	勝者名(学校名)	スコア	敗者名(学校名)	回戦
251	森川学(1) (熊本学園大付A)	1 21 - 10 0	山口公広(1) (八代南)	4回戦
252	森隆志(1) (九州学院)	1 21 - 4 0	林直宏(1) (矢部)	4回戦
253	長田真治(1) (熊本学園大付)	1 21 - 7 0	嶋田祐也(1) (玉名)	4回戦
254	田邊亮輔(1) (東海大学第二)	1 21 - 19 0	村上貴浩(1) (小川工業)	4回戦
255	山田秀作(1) (八代)	1 21 - 13 0	森本崇佑(1) (八代南)	4回戦
256	前田達哉(1) (九州学院)	1 21 - 18 0	小原史弥(1) (熊本中央)	4回戦
257	山中賢志郎(1) (八代東)	1 21 - 5 0	角元裕貴(1) (天草)	4回戦
258	橋口淳一(1) (八代南)	1 21 - 6 0	平川拓弥(1) (玉名)	4回戦
259	森川健史(1) (玉名工業)	1 21 - 16 0	富永雅士(1) (済々黌)	4回戦
260	久保翔平(1) (熊本学園大付)	1 21 - 9 0	甲斐将大(1) (阿蘇)	4回戦
261	本村翔(1) (熊本北)	1 21 - 18 0	宮本侑典(1) (九州学院)	4回戦
262	石井弘明(1) (八代工業)	1 21 - 11 0	堤内将至(1) (天草)	4回戦
263	高木勇輔(1) (玉名工業)	1 21 - 14 0	永井優聖(1) (宇土)	4回戦
264	徳山弘樹(1) (熊本学園大付)	1 21 - 4 0	小島靖人(1) (東海大学第二)	4回戦
265	緒方淳(1) (熊本学園大付)	1 21 - 11 0	岩本祐樹(1) (小川工業)	4回戦
266	前田恵佑(1) (秀岳館)	1 21 - 5 0	井本了介(1) (ルーテル学院)	4回戦
267	園田智史(1) (千原台)	1 21 - 9 0	城上利弥(1) (文徳)	4回戦
268	岩崎龍馬(1) (八代東)	1 21 - 1 0	濱岡伸介(1) (城北)	4回戦
269	宮本樹希(1) (熊本学園大付)	1 21 - 8 0	内田龍馬(1) (熊本北)	5回戦
270	長松広弥(1) (九州学院)	1 21 - 14 0	田口栄作(1) (荒尾)	5回戦
271	村上聖悟(1) (熊本学園大付)	1 21 - 17 0	谷口知治(1) (八代)	5回戦
272	井上謙一郎(1) (八代東)	1 21 - 16 0	峰内和哉(1) (九州学院)	5回戦
273	島田武(1) (熊本学園大付)	1 21 - 8 0	宮本翔太郎(1) (熊本A)	5回戦
274	山平俊樹(1) (熊本中央)	1 23 - 21 0	安部将史(1) (済々黌)	5回戦
275	高木佑輔(1) (熊本学園大付)	1 21 - 10 0	川崎裕(1) (玉名)	5回戦

	勝者名(学校名)	スコア	敗者名(学校名)	回戦
276	森 隆 志(1) (九州学院)	1 21 - 8	0 森 川 学 (1) (熊本学園大付A)	5回戦
277	長 田 真 治(1) (熊本学園大付)	1 21 - 8	0 田 邊 亮 輔(1) (東海大学第二)	5回戦
278	前 田 達 哉(1) (九州学院)	1 21 - 15	0 山 田 秀 作(1) (八代)	5回戦
279	橋 口 淳 一(1) (八代南)	1 23 - 21	0 山 中 賢 志 郎(1) (八代東)	5回戦
280	久 保 翔 平(1) (熊本学園大付)	1 21 - 17	0 森 川 健 史(1) (玉名工業)	5回戦
281	本 村 翔 (1) (熊本北)	1 21 - 11	0 石 井 弘 明(1) (八代工業)	5回戦
282	徳 山 弘 樹(1) (熊本学園大付)	1 22 - 20	0 高 木 勇 輔(1) (玉名工業)	5回戦
283	緒 方 淳 (1) (熊本学園大付)	1 21 - 11	0 前 田 恵 佑(1) (秀岳館)	5回戦
284	岩 崎 龍 馬(1) (八代東)	1 21 - 7	0 園 田 智 史(1) (千原台)	5回戦
285	宮 本 樹 希(1) (熊本学園大付)	2 21 - 15 21 - 15	0 長 松 広 弥(1) (九州学院)	6回戦
286	井 上 謙 一 郎(1) (八代東)	2 21 - 17 21 - 17	0 村 上 聖 悟(1) (熊本学園大付)	6回戦
287	島 田 武 (1) (熊本学園大付)	2 21 - 12 21 - 13	0 山 平 俊 樹(1) (熊本中央)	6回戦
288	森 隆 志(1) (九州学院)	2 21 - 17 21 - 19	0 高 木 佑 輔(1) (熊本学園大付)	6回戦
289	長 田 真 治(1) (熊本学園大付)	2 21 - 12 21 - 15	0 前 田 達 哉(1) (九州学院)	6回戦
290	橋 口 淳 一(1) (八代南)	2 21 - 17 21 - 14	0 久 保 翔 平(1) (熊本学園大付)	6回戦
291	本 村 翔 (1) (熊本北)	2 21 - 16 21 - 17	0 徳 山 弘 樹(1) (熊本学園大付)	6回戦
292	岩 崎 龍 馬(1) (八代東)	2 21 - 8 21 - 11	0 緒 方 淳 (1) (熊本学園大付)	6回戦
293	宮 本 樹 希(1) (熊本学園大付)	2 21 - 16 21 - 19	0 井 上 謙 一 郎(1) (八代東)	準々決勝
294	島 田 武 (1) (熊本学園大付)	2 22 - 20 21 - 16	0 森 隆 志(1) (九州学院)	準々決勝
295	長 田 真 治(1) (熊本学園大付)	2 21 - 17 21 - 6	0 橋 口 淳 一(1) (八代南)	準々決勝
296	岩 崎 龍 馬(1) (八代東)	2 21 - 15 21 - 14	0 本 村 翔 (1) (熊本北)	準々決勝
297	宮 本 樹 希(1) (熊本学園大付)	2 21 - 17 21 - 12	0 島 田 武 (1) (熊本学園大付)	準決勝
298	岩 崎 龍 馬(1) (八代東)	2 21 - 16 21 - 10	0 長 田 真 治(1) (熊本学園大付)	準決勝
300	島 田 武 (1) (熊本学園大付)	2 17 - 21 21 - 12 21 - 16	1 長 田 真 治(1) (熊本学園大付)	3位決定
299	宮 本 樹 希(1) (熊本学園大付)	2 15 - 21 21 - 15 21 - 13	1 岩 崎 龍 馬(1) (八代東)	決 勝