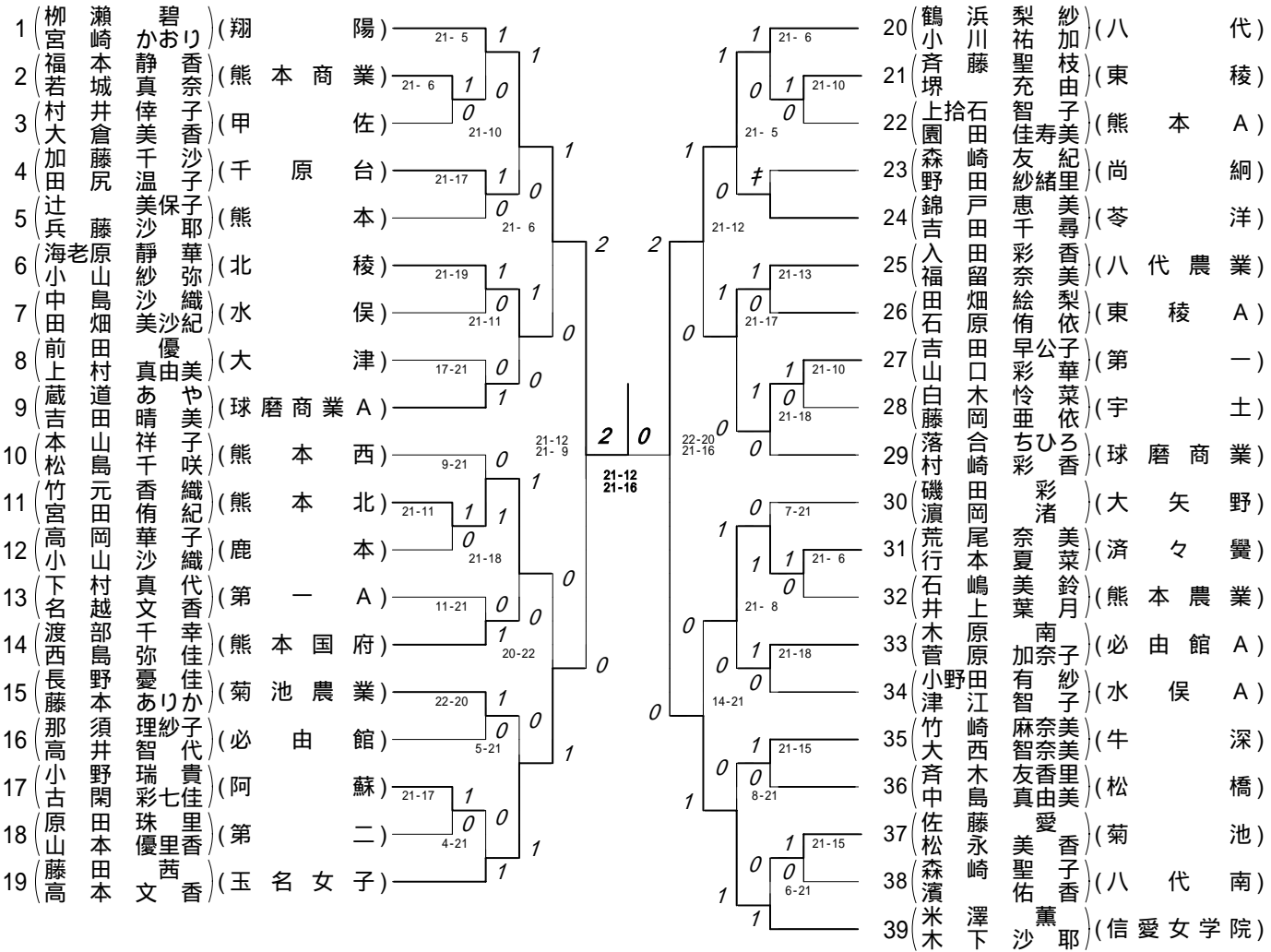


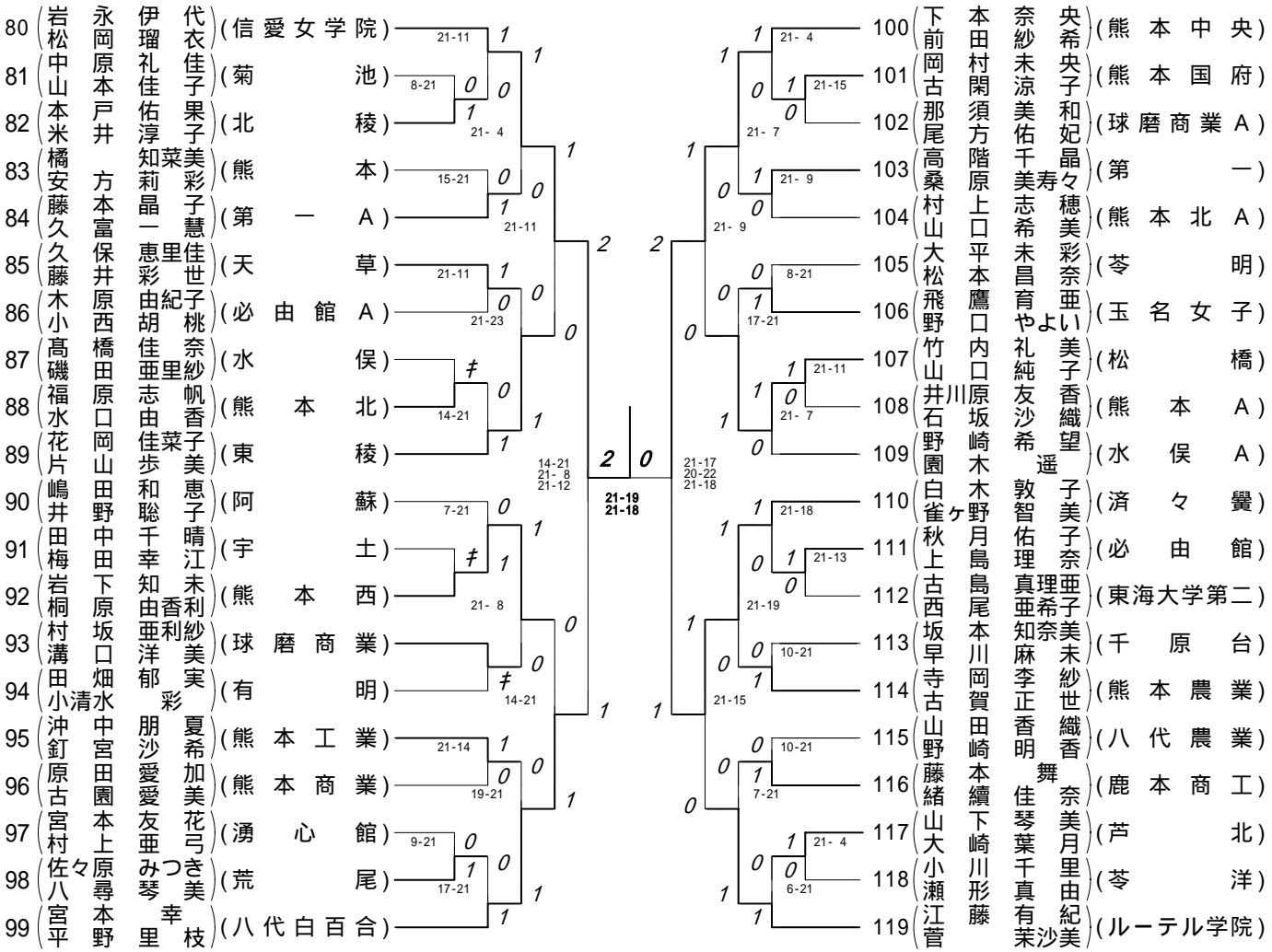
第1ブロック

第2ブロック



第5ブロック

第6ブロック



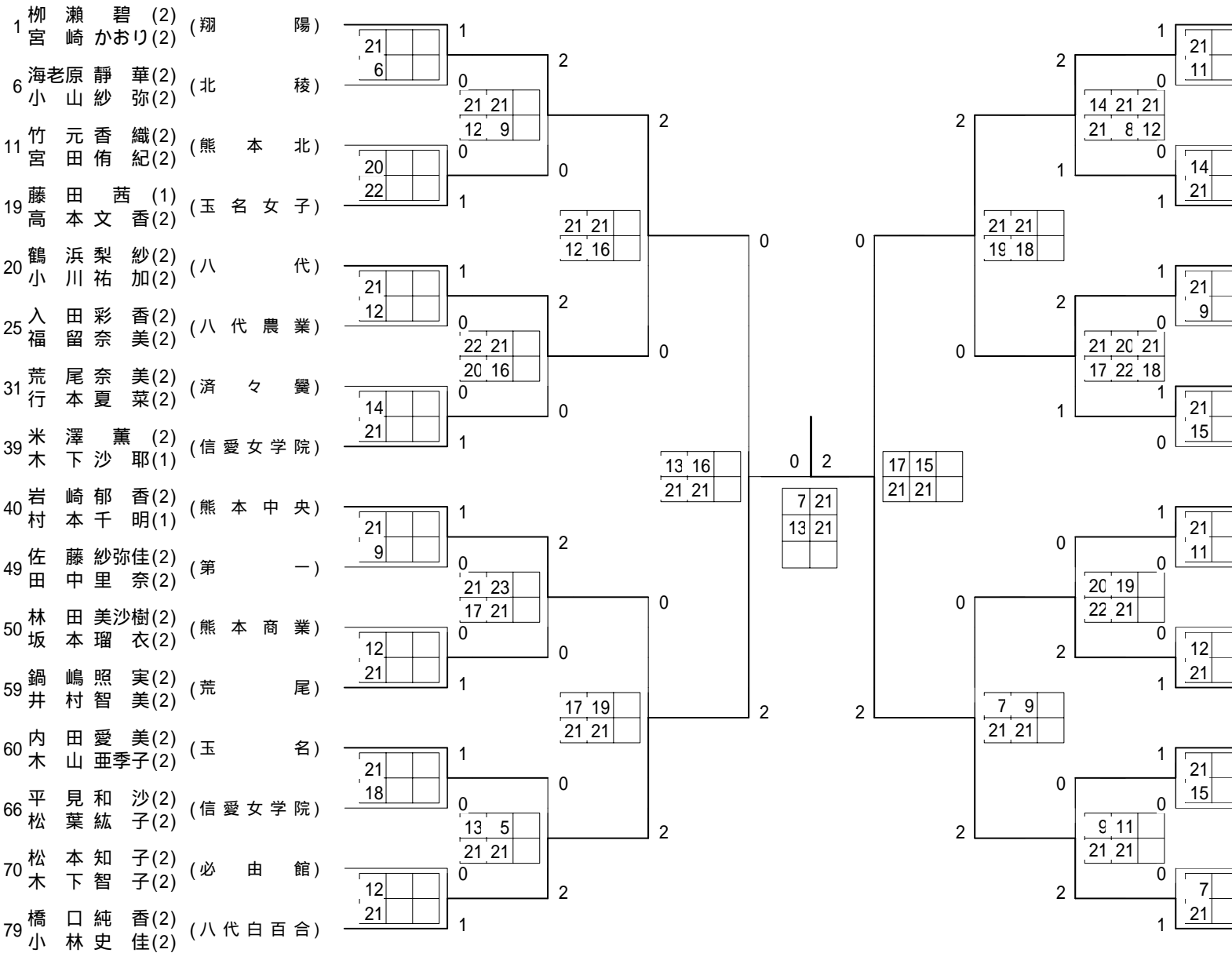
ベスト4戦

(柳宮橋小岩松上住)	(瀬崎口林永岡村田)	(碧かおり香佳代衣有希)	(翔陽)	13-21	0	0
				16-21	2	
				7-21	—	
				13-21	—	
				17-21	0	2
				15-21	2	

3位決定戦

(柳宮岩松)	(瀬崎永岡)	(碧かおり代衣)	(翔陽)	17-21	2
				22-20	—
				21-19	1

2006年度 学年別 女子 : ダブルス・2年 ベスト 32 (参加組数 : 158) : バドミントン



ベスト 32 順位

- 1 上 村 佳 代(2)・住 田 有希恵(2)(八代白百合)
- 2 橋 口 純 香(2)・小 林 史 佳(2)(八代白百合)
- 3 柳 瀬 碧 (2)・宮 崎 かおり(2)(翔陽)
- 4 岩 永 伊 代(2)・松 岡 瑠 衣(2)(信愛女学院)
- 5 松 永 美早紀(2)・鶴 尾 知 美(2)(八代東)
- 6 岩 崎 郁 香(2)・村 本 千 明(1)(熊本中央)
- 7 鶴 浜 梨 紗(2)・小 川 祐 加(2)(八代)
- 8 下 本 奈 央(2)・前 田 紗 希(2)(熊本中央)
- 9 藤 本 由 紀(2)・梁 池 優 美(2)(翔陽)
- 10 内 田 愛 美(2)・木 山 亜季子(2)(玉名)
- 11 藤 田 茜 (1)・高 本 文 香(2)(玉名女子)
- 12 宮 本 幸 (2)・平 野 里 枝(2)(八代白百合)
- 13 篠 田 佳 奈(2)・米 崎 伽奈子(1)(秀岳館)
- 14 鍋 嶋 照 実(2)・井 村 智 美(2)(荒尾)
- 15 米 澤 薫 (2)・木 下 沙 耶(1)(信愛女学院)
- 16 白 木 敦 子(2)・雀ヶ野 智 美(2)(済々黌)
- 17 牧 野 潮 美(2)・堀 田 り え(1)(千原台)
- 18 松 本 知 子(2)・木 下 智 子(2)(必由館)
- 19 海老原 静 華(2)・小 山 紗 弥(2)(北稜)
- 20 花 岡 佳菜子(2)・片 山 歩 美(2)(東稜)
- 21 田 中 沙耶加(2)・白 坂 紗 希(2)(水俣)
- 22 佐 藤 紗弥佳(2)・田 中 里 奈(2)(第一)
- 23 入 田 彩 香(2)・福 留 奈 美(2)(八代農業)
- 24 竹 内 礼 美(2)・山 口 純 子(2)(松橋)
- 25 戸 上 優 (2)・田 尻 優 (2)(熊本北)
- 26 平 見 和 沙(2)・松 葉 紘 子(2)(信愛女学院)
- 27 竹 元 香 織(2)・宮 田 侑 紀(2)(熊本北)
- 28 岩 下 知 未(2)・桐 原 由香利(2)(熊本西)
- 29 菊 岡 あ い(2)・生 田 梨 絵(2)(必由館)
- 30 林 田 美沙樹(2)・坂 本 瑠 衣(2)(熊本商業)
- 31 荒 尾 奈 美(2)・行 本 夏 菜(2)(済々黌)
- 32 江 藤 有 紀(2)・菅 菜沙美(2)(ルーテル学院)

	勝者名(学校名)	スコア	敗者名(学校名)	回戦
1	福本 静香(2) (熊本商業) 若城 真奈(2)	1 21 - 6 0	村井 倅子(1) (甲佐) 大倉 美香(2)	1回戦
2	竹元 香織(2) (熊本北) 宮田 侑紀(2)	1 21 - 11 0	高岡 華子(2) (鹿本) 小山 沙織(2)	1回戦
3	小野 瑞貴(2) (阿蘇) 古閑 彩七佳(2)	1 21 - 17 0	原田 珠里(2) (第二) 山本 優里香(2)	1回戦
4	斉藤 聖枝(2) (東稜) 堺 充由(2)	1 21 - 10 0	上拾石 智子(2) (熊本A) 園田 佳寿美(2)	1回戦
5	吉田 早公子(2) (第一) 山口 彩華(2)	1 21 - 10 0	白木 怜菜(2) (宇土) 藤岡 亜依(2)	1回戦
6	荒尾 奈美(2) (済々黌) 行本 夏菜(2)	1 21 - 6 0	石嶋 美鈴(2) (熊本農業) 井上 葉月(2)	1回戦
7	佐藤 愛(2) (菊池) 松永 美香(2)	1 21 - 15 0	森崎 聖子(1) (八代南) 濱 佑香(2)	1回戦
8	氏森 彩瑛(2) (熊本) 金子 由佳(1)	1 21 - 4 0	新後 夕貴(2) (東稜) 谷藤 梓沙(2)	1回戦
9	川原 佳子(2) (熊本農業) 木村 美沙紀(2)	1 21 - 7 0	植田 李沙(2) (大矢野) 山口 恵(2)	1回戦
10	上原 直美(2) (ルーテル学院) 中山 舞(1)	1 21 - 5 0	上野 由紀子(2) (人吉高五木分) 坂井 昌代(2)	1回戦
11	白山 優希(2) (水俣) 本愛 佳(2)	1 21 - 15 0	谷山 友記(2) (天草) 山下 小百合(2)	1回戦
12	梅田 裕美(2) (熊本西) 古閑 遼子(2)	キケン	田上 美沙知(2) (有明) 小西 礼華(2)	1回戦
13	丸山 美保(2) (翔陽) 山本 幸恵(2)	1 21 - 7 0	森田 裕梨(2) (球磨商業) 元田 ひとみ(2)	1回戦
14	淵川 智代(2) (八代) 隈部 奈菜(2)	1 21 - 15 0	森 奈々香(2) (済々黌) 早川 史華(1)	1回戦
15	古川 賀あゆみ(2) (熊本工業) 端晶(1)	1 21 - 8 0	園田 綾乃(2) (菊池農業) 志内 亜紗美(1)	1回戦
16	本戸 佑果(2) (北稜) 米井 淳子(2)	1 21 - 8 0	中山 礼佳(2) (菊池) 原本 佳子(2)	1回戦
17	福原 志帆(2) (熊本北) 水口 由香(2)	キケン	高橋 佳奈(2) (水俣) 磯田 亜里紗(2)	1回戦
18	岩下 知未(2) (熊本西) 桐原 由香利(2)	キケン	田中 千晴(2) (宇土) 梅田 幸江(2)	1回戦
19	佐々原 みつき(2) (荒尾) 八尋 琴美(1)	1 21 - 9 0	宮本 友花(2) (湧心館) 村上 亜弓(2)	1回戦
20	岡村 未央(2) (熊本国府) 古閑 涼子(2)	1 21 - 15 0	那須 美和(2) (球磨商業A) 尾方 佑妃(2)	1回戦
21	竹内 礼美(2) (松橋) 山口 純子(2)	1 21 - 11 0	井川原 友香(2) (熊本A) 石坂 沙織(1)	1回戦
22	秋月 佑子(2) (必由館) 上島 理奈(2)	1 21 - 13 0	古島 真理亜(2) (東海大学第二) 西尾 亜希子(2)	1回戦
23	山下 琴美(2) (芦北) 大崎 葉月(1)	1 21 - 4 0	小川 千里(2) (苓洋) 瀬形 真由(1)	1回戦
24	篠田 佳奈(2) (秀岳館) 米崎 伽奈子(1)	1 21 - 17 0	杉本 綾香(2) (熊本中央) 谷川 亜由美(2)	1回戦
25	石原 未優(2) (第一) 松野 詩織(2)	1 21 - 6 0	寄河 亜希(2) (大矢野) 丸山 あずさ(2)	1回戦

	勝者名(学校名)	スコア	敗者名(学校名)	回戦
26	高井 木 香菜子(2) (済々黷A) 上 晴 子(2)	1 21 - 18 0	峰 中 舞 子(2) (球磨商業A) 大 山 亜 純(2)	1回戦
27	田 原 怜 (2) (熊本西) 内 田 瑞 樹(2)	1 21 - 13 0	八 田 沙 千(2) (大津) 白 田 真 弓(2)	1回戦
28	水 野 麻 衣(2) (大矢野) 宮 崎 佳 奈(1)	1 21 - 15 0	宮 崎 綾 (2) (菊池農業) 上 田 幸 子(1)	1回戦
29	鎌 田 恵 美(2) (御船) 佐 藤 春 菜(2)	キケン	大久保 桜 子(2) (信愛女学院) 志 垣 理 沙(2)	1回戦
30	白 坂 理 香(2) (八代工業) 高 見 佳 奈(2)	1 21 - 14 0	井 手 ゆかり(2) (第一A) 小 山 めぐみ(1)	1回戦
31	柳 瀬 碧 (2) (翔陽) 宮 崎 かおり(2)	1 21 - 5 0	福 本 静 香(2) (熊本商業) 若 城 真 奈(2)	2回戦
32	加 藤 千 沙(2) (千原台) 田 尻 温 子(2)	1 21 - 17 0	辻 兵 美保子(2) (熊本) 藤 沙 耶(2)	2回戦
33	海老原 静 華(2) (北稜) 小 山 紗 弥(2)	1 21 - 19 0	中 島 沙 織(2) (水俣) 田 畑 美沙紀(2)	2回戦
34	蔵 道 あ や(2) (球磨商業A) 吉 田 晴 美(2)	1 21 - 17 0	前 田 優 (2) (大津) 上 村 真由美(2)	2回戦
35	竹 元 香 織(2) (熊本北) 宮 田 侑 紀(2)	1 21 - 9 0	本 山 祥 子(2) (熊本西) 松 島 千 咲(2)	2回戦
36	渡 部 千 幸(2) (熊本国府) 西 島 弥 佳(2)	1 21 - 11 0	下 村 真 代(2) (第一A) 名 越 文 香(2)	2回戦
37	長 野 憂 佳(2) (菊池農業) 藤 本 ありか(2)	1 22 - 20 0	那 須 理紗子(2) (必由館) 高 井 智 代(2)	2回戦
38	藤 田 茜 (1) (玉名女子) 高 本 文 香(2)	1 21 - 4 0	小 野 瑞 貴(2) (阿蘇) 古 閑 彩七佳(2)	2回戦
39	鶴 浜 梨 紗(2) (八代) 小 川 祐 加(2)	1 21 - 6 0	齊 藤 聖 枝(2) (東稜) 堺 充 由(2)	2回戦
40	錦 戸 恵 美(2) (苓洋) 吉 田 千 尋(2)	キケン	森 崎 友 紀(2) (尚綱) 野 田 紗緒里(2)	2回戦
41	入 田 彩 香(2) (八代農業) 福 留 奈 美(2)	1 21 - 13 0	田 畑 絵 梨(2) (東稜A) 石 原 侑 依(2)	2回戦
42	吉 田 早公子(2) (第一) 山 口 彩 華(2)	1 21 - 18 0	落 合 ちひろ(2) (球磨商業) 村 崎 彩 香(2)	2回戦
43	荒 尾 奈 美(2) (済々黷) 行 本 夏 菜(2)	1 21 - 7 0	磯 田 彩 (2) (大矢野) 濱 岡 渚 (2)	2回戦
44	木 原 南 (2) (必由館A) 菅 原 加奈子(2)	1 21 - 18 0	小野田 有 紗(2) (水俣A) 津 江 智 子(2)	2回戦
45	竹 崎 麻奈美(2) (牛深) 大 西 智奈美(2)	1 21 - 15 0	齊 木 友香里(2) (松橋) 中 島 真由美(2)	2回戦
46	米 澤 薫 (2) (信愛女学院) 木 下 沙 耶(1)	1 21 - 6 0	佐 藤 愛 (2) (菊池) 松 永 美 香(2)	2回戦
47	岩 崎 郁 香(2) (熊本中央) 村 本 千 明(1)	1 21 - 10 0	氏 森 彩 瑛(2) (熊本) 金 子 由 佳(1)	2回戦
48	後 藤 実菜美(2) (阿蘇) 蔵 原 歩 美(2)	1 21 - 13 0	内 宮 彩 香(2) (真和) 宮 村 幸 子(2)	2回戦
49	生 野 倫 子(2) (熊本A) 古 川 佳緒里(2)	1 21 - 14 0	高 塚 成 美(2) (菊池) 松 本 裕 奈(2)	2回戦
50	佐 藤 紗弥佳(2) (第一) 田 中 里 奈(2)	1 21 - 6 0	川 原 佳 子(2) (熊本農業) 木 村 美沙紀(2)	2回戦

	勝者名(学校名)	スコア	敗者名(学校名)	回戦
51	林田美沙樹(2) (熊本商業) 坂本瑠衣(2)	1 21 - 12 0	上原直美(2) (ルーテル学院) 中山舞(1)	2回戦
52	富野志穂梨(2) (鹿本商工) 吉田千聖(2)	1 21 - 6 0	福田久美(2) (天草東) 福守山世月良(1)	2回戦
53	上村舞(2) (熊本北A) 岡本菜納子(1)	1 21 - 15 0	川本愛結(2) (済々黌A) 波田美保子(2)	2回戦
54	鍋嶋照実(2) (荒尾) 井村智美(2)	1 23 - 21 0	白坂優希(2) (水俣) 山本愛佳(2)	2回戦
55	内田愛美(2) (玉名) 木山亜季子(2)	1 21 - 14 0	梅田裕美(2) (熊本西) 古閑遼子(2)	2回戦
56	田中久美(2) (芦北) 淋三起(2)	1 21 - 8 0	黒木明日佳(2) (苓明) 園田智比呂(2)	2回戦
57	平見和沙(2) (信愛女学院) 松葉紘子(2)	1 21 - 11 0	今坂麻美(2) (八代工業) 石田恵(2)	2回戦
58	丸山美保(2) (翔陽) 山本幸恵(2)	1 21 - 9 0	野田千絢(2) (松橋) 野田千智(2)	2回戦
59	松本知子(2) (必由館) 木下智子(2)	1 21 - 19 0	淵川智代(2) (八代) 隈部奈菜(2)	2回戦
60	藤本菜美(2) (熊本北) 浜田あゆみ(2)	1 21 - 13 0	徳丸今日子(2) (大津) 最上春奈(1)	2回戦
61	渡邊朋代(2) (蘇陽) 今村純花(2)	1 21 - 19 0	池田佐紀(2) (第一A) 和田ゆきの(1)	2回戦
62	橋口純香(2) (八代白百合) 小林史佳(2)	1 21 - 9 0	古賀あゆみ(2) (熊本工業) 川端晶(1)	2回戦
63	岩永伊代(2) (信愛女学院) 松岡瑠衣(2)	1 21 - 11 0	本戸佑果(2) (北稜) 米井淳子(2)	2回戦
64	藤本晶子(2) (第一A) 久富一慧(2)	1 21 - 15 0	橘知菜美(2) (熊本) 安方莉彩(1)	2回戦
65	久保恵里佳(2) (天草) 藤井彩世(2)	1 21 - 11 0	木原由紀子(2) (必由館A) 小西胡桃(1)	2回戦
66	花岡佳菜子(2) (東稜) 片山歩美(2)	1 21 - 14 0	福原志帆(2) (熊本北) 水口由香(2)	2回戦
67	岩下知未(2) (熊本西) 桐原由香利(2)	1 21 - 7 0	嶋田和恵(2) (阿蘇) 井野聡子(2)	2回戦
68	村坂亜利紗(2) (球磨商業) 溝口洋美(2)	キケン	田畑郁実(2) (有明) 小清水彩(2)	2回戦
69	冲中朋夏(2) (熊本工業) 釘宮沙希(2)	1 21 - 14 0	原田愛加(2) (熊本商業) 古園愛美(2)	2回戦
70	宮本幸(2) (八代白百合) 平野里枝(2)	1 21 - 17 0	佐々原みつき(2) (荒尾) 八尋琴美(1)	2回戦
71	下本奈央(2) (熊本中央) 前田紗希(2)	1 21 - 4 0	岡村未央(2) (熊本国府) 古閑涼子(2)	2回戦
72	高階千晶(1) (第一) 桑原美寿々(2)	1 21 - 9 0	村上志穂(2) (熊本北A) 山口希美(2)	2回戦
73	飛鷹育亜(2) (玉名女子) 野口やよい(2)	1 21 - 8 0	大松未彩(2) (苓明) 本昌奈(2)	2回戦
74	竹内礼美(2) (松橋) 山口純子(2)	1 21 - 7 0	野崎希望(2) (水俣A) 園木遥(2)	2回戦
75	白木敦子(2) (済々黌) 雀ヶ野智美(2)	1 21 - 18 0	秋月佑子(2) (必由館) 上島理奈(2)	2回戦

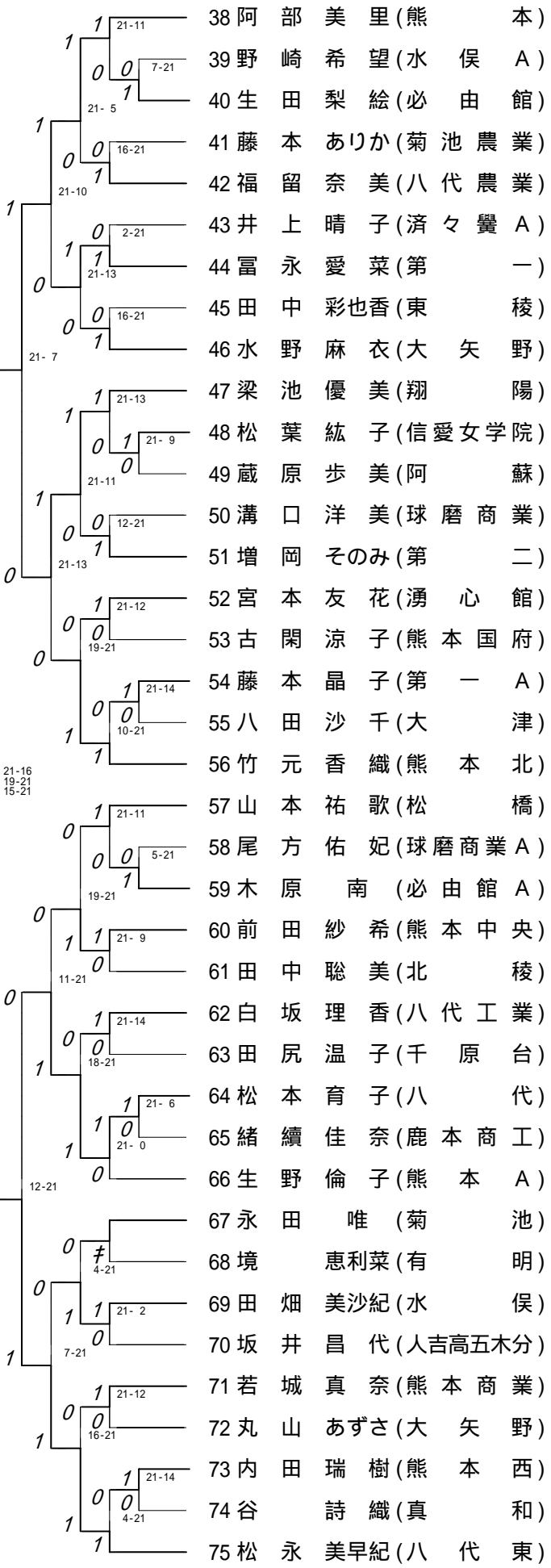
	勝者名(学校名)	スコア	敗者名(学校名)	回戦
76	寺岡李紗(2) 古賀正世(1) (熊本農業)	1 21 - 10 0	坂本知奈美(2) 早川麻未(2) (千原台)	2回戦
77	藤本舞(2) 緒住奈(2) (鹿本商工)	1 21 - 10 0	山野香織(2) 崎明香(1) (八代農業)	2回戦
78	江藤有紀(2) 菅茉沙美(2) (ルーテル学院)	1 21 - 6 0	山下琴美(2) 大崎葉月(1) (芦北)	2回戦
79	篠田佳奈(2) 米崎伽奈子(1) (秀岳館)	1 21 - 16 0	岡村恵美(2) 阿部美里(2) (熊本)	2回戦
80	高村美奈子(2) 西坂扶佐子(2) (八代南)	1 21 - 4 0	井手葉月(2) 工藤静香(2) (阿蘇)	2回戦
81	菊岡あい(2) 生田梨絵(2) (必由館)	1 21 - 9 0	浦川沙織(2) 宇藤静花(2) (宇土)	2回戦
82	石原未優(2) 松野詩織(2) (第一)	1 21 - 14 0	岩下優(2) 右田遥(2) (菊池)	2回戦
83	田中沙耶加(2) 白坂紗希(2) (水俣)	1 21 - 8 0	高木香菜子(2) 井上晴子(2) (済々黌A)	2回戦
84	吉岡愛美(2) 山本祐歌(2) (松橋)	1 21 - 10 0	大塚ゆかり(2) 井芹美久野(2) (第二)	2回戦
85	坂崎真美(2) 澤田芽乃華(2) (東稜A)	1 26 - 24 0	柴田あさみ(2) 横山光(2) (天草)	2回戦
86	松永美早紀(2) 鶴尾知美(2) (八代東)	1 21 - 4 0	田原怜(2) 内田瑞樹(2) (熊本西)	2回戦
87	藤本由紀(2) 梁池優美(2) (翔陽)	1 21 - 8 0	水野麻衣(2) 宮崎佳奈(1) (大矢野)	2回戦
88	園木唯(2) 橋本彩香(2) (球磨商業)	1 21 - 7 0	白木亜香音(2) 増井千博(2) (甲佐)	2回戦
89	堤深町(2) 千秋里可(2) (鹿本)	1 21 - 8 0	磯口悠麻(2) 岩佐悠花(2) (牛深)	2回戦
90	戸上優(2) 田尻優(2) (熊本北)	1 21 - 6 0	鎌田恵美(2) 佐藤春菜(2) (御船)	2回戦
91	牧野潮美(2) 堀田りえ(1) (千原台)	1 21 - 19 0	松本育子(2) 吉本つぐみ(2) (八代)	2回戦
92	富田佳穂(2) 守山真織(2) (熊本商業)	1 21 - 18 0	秋深吉里香(2) 深水淳子(2) (必由館A)	2回戦
93	窪田絵美(2) 吉川紗矢(2) (済々黌)	1 21 - 18 0	一瀬愛美(2) 西裕美(2) (北稜)	2回戦
94	上村佳代(2) 住田有希恵(2) (八代白百合)	1 21 - 7 0	白坂理香(2) 高見佳奈(2) (八代工業)	2回戦
95	柳瀬碧(2) 宮崎かおり(2) (翔陽)	1 21 - 10 0	加藤千沙(2) 田尻温子(2) (千原台)	3回戦
96	海老原静華(2) 小山紗弥(2) (北稜)	1 21 - 11 0	蔵道あや(2) 吉田晴美(2) (球磨商業A)	3回戦
97	竹元香織(2) 宮田侑紀(2) (熊本北)	1 21 - 18 0	渡部千幸(2) 西島弥佳(2) (熊本国府)	3回戦
98	藤田茜(1) 高本文香(2) (玉名女子)	1 21 - 5 0	長野憂佳(2) 藤本ありか(2) (菊池農業)	3回戦
99	鶴浜梨紗(2) 小川祐加(2) (八代)	1 21 - 5 0	錦戸恵美(2) 吉田千尋(2) (苓洋)	3回戦
100	入田彩香(2) 福留奈美(2) (八代農業)	1 21 - 17 0	吉田早公子(2) 山口彩華(2) (第一)	3回戦

	勝者名(学校名)	スコア	敗者名(学校名)	回戦
101	荒尾奈美(2) (済々黌) 本夏菜(2)	1 21 - 8 0	木原南(2) (必由館A) 菅原加奈子(2)	3回戦
102	米澤薫(2) (信愛女学院) 木下沙耶(1)	1 21 - 8 0	竹崎麻奈美(2) (牛深) 大西智奈美(2)	3回戦
103	岩崎郁香(2) (熊本中央) 村本千明(1)	1 21 - 3 0	後藤実菜美(2) (阿蘇) 藤原歩美(2)	3回戦
104	佐藤紗弥佳(2) (第一) 中里奈(2)	1 21 - 7 0	生野倫子(2) (熊本A) 古川佳緒里(2)	3回戦
105	林田美沙樹(2) (熊本商業) 坂本瑠衣(2)	1 21 - 7 0	富野志穂梨(2) (鹿本商工) 吉田千聖(2)	3回戦
106	鍋嶋照実(2) (荒尾) 井村智美(2)	1 21 - 7 0	上村舞(2) (熊本北A) 岡本菜納子(1)	3回戦
107	内田爱美(2) (玉名) 山亜季子(2)	1 21 - 10 0	田中久美(2) (芦北) 林三起(2)	3回戦
108	平見和沙(2) (信愛女学院) 松葉紘子(2)	1 21 - 13 0	丸山美保(2) (翔陽) 山本幸恵(2)	3回戦
109	松本知子(2) (必由館) 木下智子(2)	1 21 - 10 0	藤本菜美(2) (熊本北) 浜田あゆみ(2)	3回戦
110	橋口純香(2) (八代白百合) 小林史佳(2)	1 21 - 4 0	渡邊朋代(2) (蘇陽) 今村純花(2)	3回戦
111	岩永伊代(2) (信愛女学院) 松岡瑠衣(2)	1 21 - 4 0	藤本晶子(2) (第一A) 久富一慧(2)	3回戦
112	花岡佳菜子(2) (東稜) 片山歩美(2)	1 23 - 21 0	久保恵里佳(2) (天草) 藤井彩世(2)	3回戦
113	岩下知未(2) (熊本西) 桐原由香利(2)	1 21 - 8 0	村坂亜利紗(2) (球磨商業) 溝口洋美(2)	3回戦
114	宮本幸(2) (八代白百合) 平野里枝(2)	1 21 - 19 0	沖中朋夏(2) (熊本工業) 釘宮沙希(2)	3回戦
115	下本奈央(2) (熊本中央) 前田紗希(2)	1 21 - 7 0	高階千晶(1) (第一) 桑原美寿々(2)	3回戦
116	竹内礼美(2) (松橋) 山口純子(2)	1 21 - 17 0	飛鷹育亜(2) (玉名女子) 野口やよい(2)	3回戦
117	白木敦子(2) (済々黌) 雀ヶ野智美(2)	1 21 - 19 0	寺岡李紗(2) (熊本農業) 古賀正世(1)	3回戦
118	江藤有紀(2) (ルーテル学院) 菅茉沙美(2)	1 21 - 7 0	藤本舞(2) (鹿本商工) 緒續佳奈(2)	3回戦
119	篠田佳奈(2) (秀岳館) 米崎伽奈子(1)	1 21 - 8 0	高村美奈子(2) (八代南) 西坂扶佐子(2)	3回戦
120	菊岡あい(2) (必由館) 生田梨絵(2)	1 21 - 12 0	石原未優(2) (第一) 松野詩織(2)	3回戦
121	田中沙耶加(2) (水俣) 白坂紗希(2)	1 21 - 11 0	吉岡爱美(2) (松橋) 山本祐歌(2)	3回戦
122	松永美早紀(2) (八代東) 鶴尾知美(2)	1 21 - 2 0	坂崎真美(2) (東稜A) 澤田芽乃華(2)	3回戦
123	藤本由紀(2) (翔陽) 梁池優美(2)	1 21 - 6 0	園橋唯(2) (球磨商業) 橋本彩香(2)	3回戦
124	戸上優(2) (熊本北) 田尻優(2)	1 21 - 13 0	堤千秋(2) (鹿本) 深町友里可(2)	3回戦
125	牧野潮美(2) (千原台) 堀田りえ(1)	1 21 - 14 0	富田佳穂(2) (熊本商業) 守山真織(2)	3回戦

	勝者名(学校名)	スコア	敗者名(学校名)	回戦
126	上住 村佳代(2) (八代白百合) 田有希恵(2)	1 21 - 0 0	窪吉 田絵美(2) (済々黌) 川紗矢(2)	3回戦
127	柳宮 瀨碧(2) (翔陽) 崎かおり(2)	1 21 - 6 0	海老原 静華(2) (北稜) 小山 紗弥(2)	4回戦
128	藤高 田茜(1) (玉名女子) 本文香(2)	1 22 - 20 0	竹元 香織(2) (熊本北) 宮田 侑紀(2)	4回戦
129	鶴小 浜梨紗(2) (八代) 川祐加(2)	1 21 - 12 0	入福 田彩香(2) (八代農業) 留奈美(2)	4回戦
130	米木 澤薫(2) (信愛女学院) 下沙耶(1)	1 21 - 14 0	荒尾 奈美(2) (済々黌) 行本 夏菜(2)	4回戦
131	岩崎 郁香(2) (熊本中央) 本千明(1)	1 21 - 9 0	佐藤 紗弥佳(2) (第一) 田中 里奈(2)	4回戦
132	鍋嶋 照実(2) (荒尾) 井村智美(2)	1 21 - 12 0	林坂 田美沙樹(2) (熊本商業) 本 瑠衣(2)	4回戦
133	内木 田愛美(2) (玉名) 山亜季子(2)	1 21 - 18 0	平松 見和沙(2) (信愛女学院) 松葉 紘子(2)	4回戦
134	橋口 純香(2) (八代白百合) 小林史佳(2)	1 21 - 12 0	松本 知子(2) (必由館) 木下 智子(2)	4回戦
135	岩永 伊代(2) (信愛女学院) 松岡 瑠衣(2)	1 21 - 11 0	花岡 佳菜子(2) (東稜) 片山 歩美(2)	4回戦
136	宮本 幸(2) (八代白百合) 平野里枝(2)	1 21 - 14 0	岩下 知未(2) (熊本西) 桐原 由香利(2)	4回戦
137	下本 奈央(2) (熊本中央) 前田 紗希(2)	1 21 - 9 0	竹内 礼美(2) (松橋) 山口 純子(2)	4回戦
138	白木 敦子(2) (済々黌) 雀ヶ野 智美(2)	1 21 - 15 0	江藤 有紀(2) (ルーテル学院) 菅 茉沙美(2)	4回戦
139	篠田 佳奈(2) (秀岳館) 米崎 伽奈子(1)	1 21 - 11 0	菊岡 あい(2) (必由館) 生田 梨絵(2)	4回戦
140	松永 美早紀(2) (八代東) 鶴尾 知美(2)	1 21 - 12 0	田中 沙耶加(2) (水俣) 白坂 紗希(2)	4回戦
141	藤本 由紀(2) (翔陽) 梁池 優美(2)	1 21 - 15 0	戸上 優(2) (熊本北) 田尻 優(2)	4回戦
142	上住 村佳代(2) (八代白百合) 田有希恵(2)	1 21 - 7 0	牧野 潮美(2) (千原台) 堀田 りえ(1)	4回戦
143	柳宮 瀨碧(2) (翔陽) 崎かおり(2)	2 21 - 12 21 - 9 0	藤高 田茜(1) (玉名女子) 本文香(2)	5回戦
144	鶴小 浜梨紗(2) (八代) 川祐加(2)	2 22 - 20 21 - 16 0	米澤 薫(2) (信愛女学院) 木下 沙耶(1)	5回戦
145	岩崎 郁香(2) (熊本中央) 本千明(1)	2 21 - 17 23 - 21 0	鍋嶋 照実(2) (荒尾) 井村智美(2)	5回戦
146	橋口 純香(2) (八代白百合) 小林史佳(2)	2 21 - 13 21 - 5 0	内木 田愛美(2) (玉名) 山亜季子(2)	5回戦
147	岩永 伊代(2) (信愛女学院) 松岡 瑠衣(2)	2 14 - 21 21 - 8 21 - 12 1	宮本 幸(2) (八代白百合) 平野里枝(2)	5回戦
148	下本 奈央(2) (熊本中央) 前田 紗希(2)	2 21 - 17 20 - 22 21 - 18 1	白木 敦子(2) (済々黌) 雀ヶ野 智美(2)	5回戦
149	松永 美早紀(2) (八代東) 鶴尾 知美(2)	2 22 - 20 21 - 19 0	篠田 佳奈(2) (秀岳館) 米崎 伽奈子(1)	5回戦
150	上住 村佳代(2) (八代白百合) 田有希恵(2)	2 21 - 9 21 - 11 0	藤本 由紀(2) (翔陽) 梁池 優美(2)	5回戦

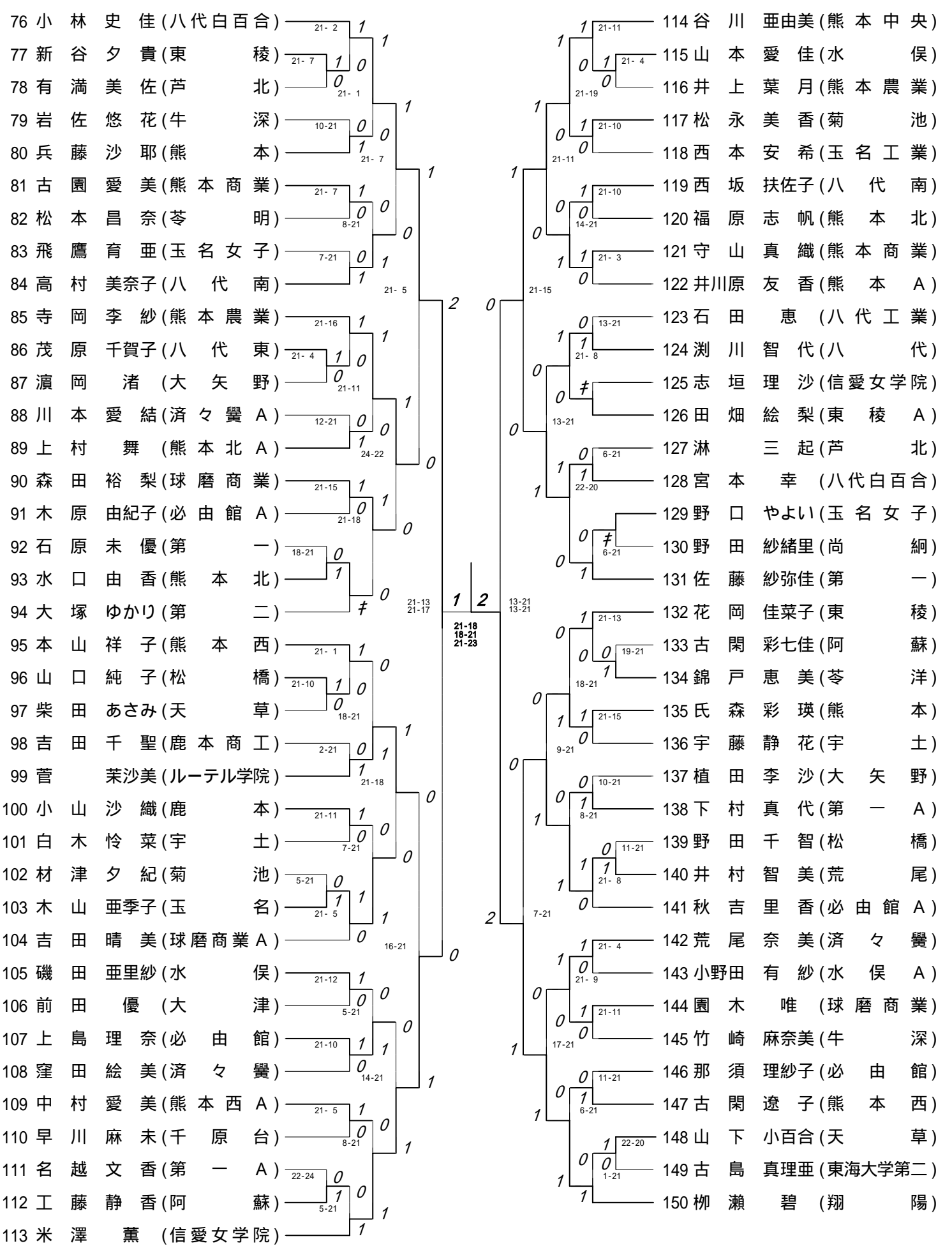
第1ブロック

第2ブロック



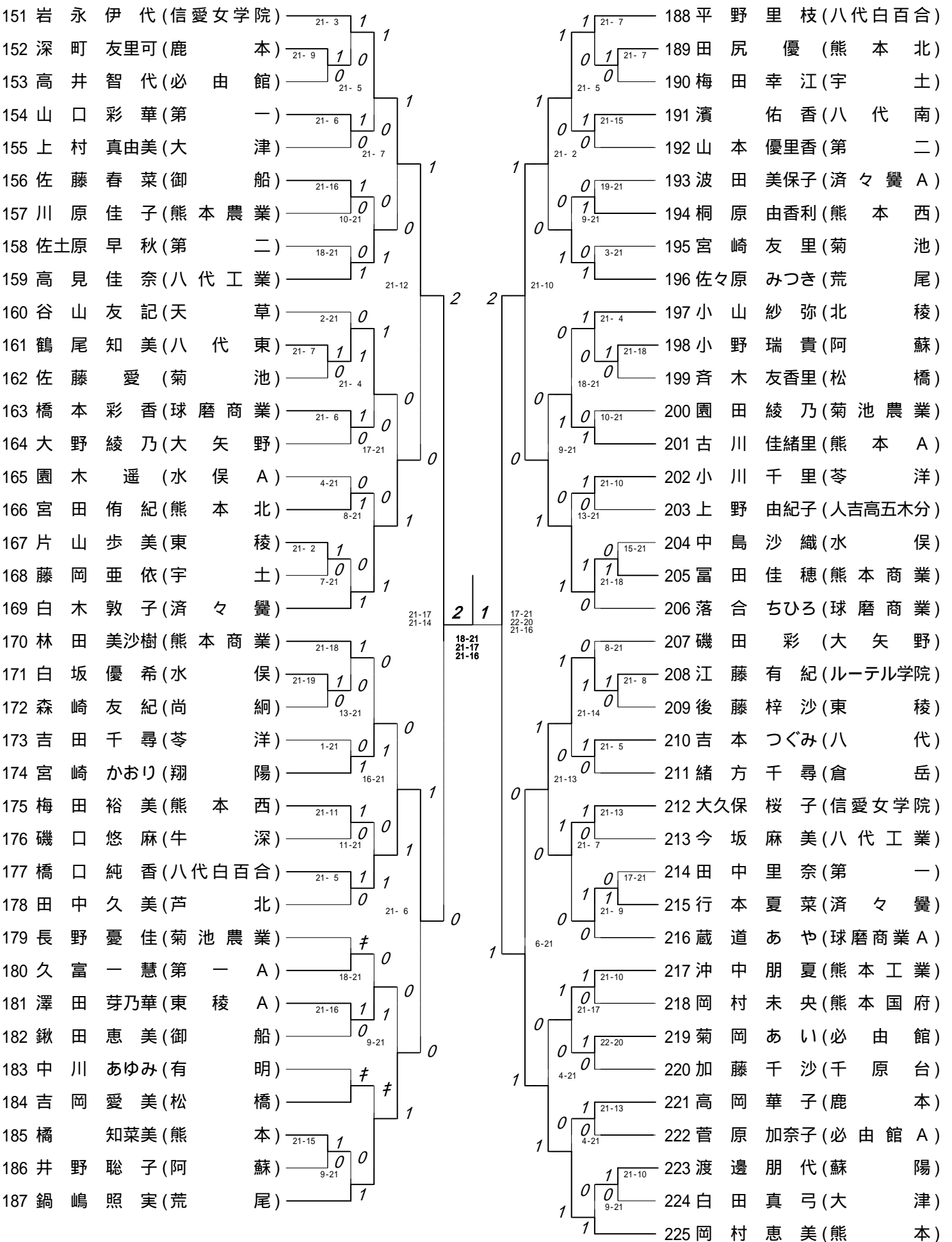
第3ブロック

第4ブロック



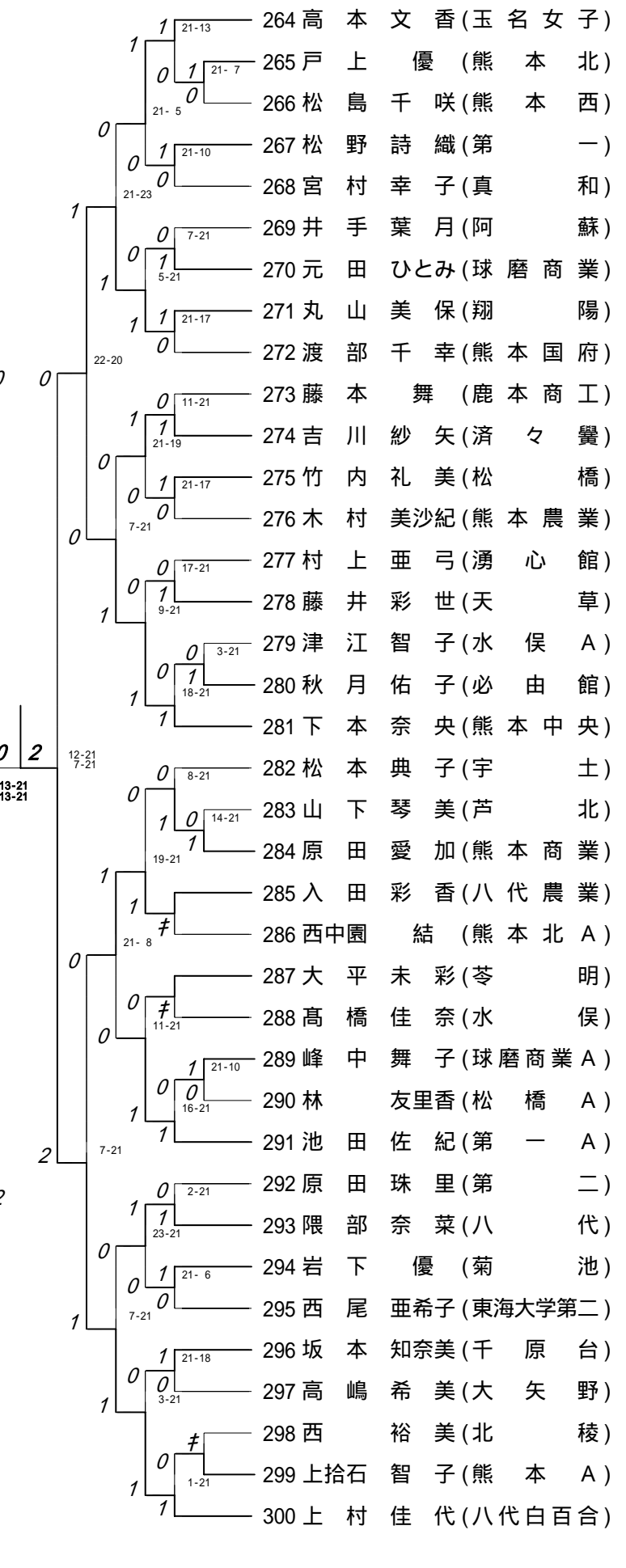
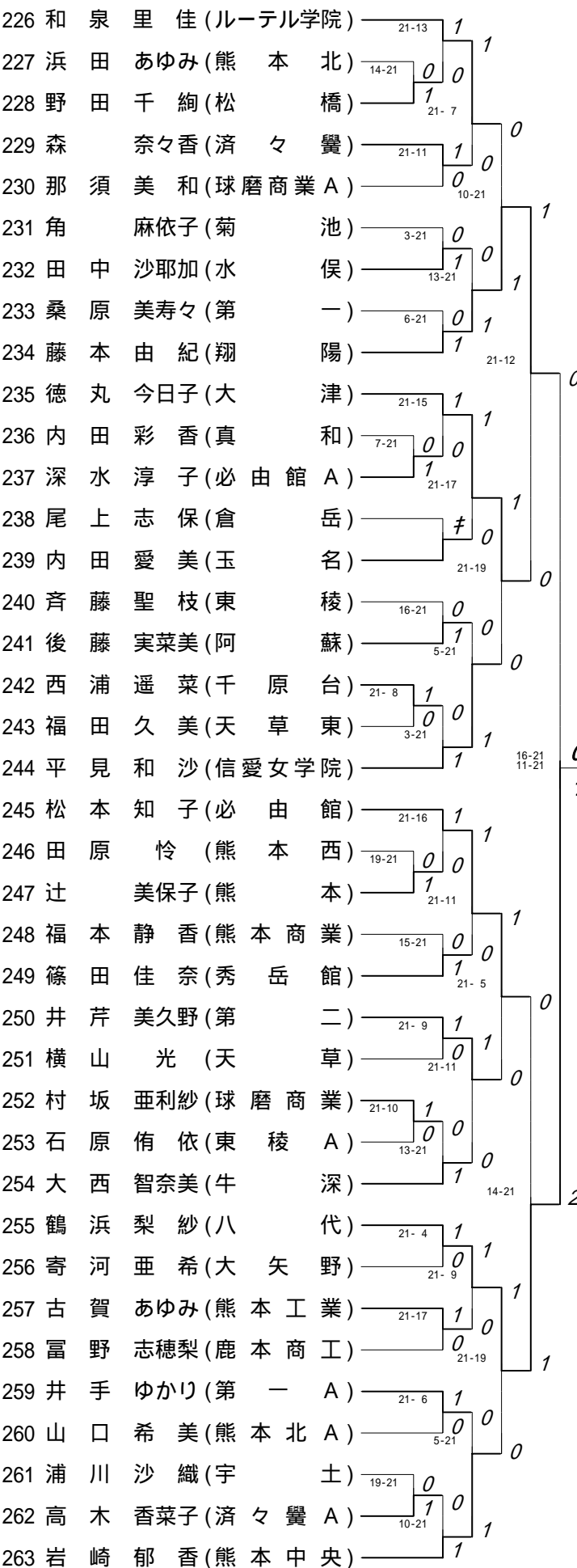
第5ブロック

第6ブロック



第7ブロック

第8ブロック



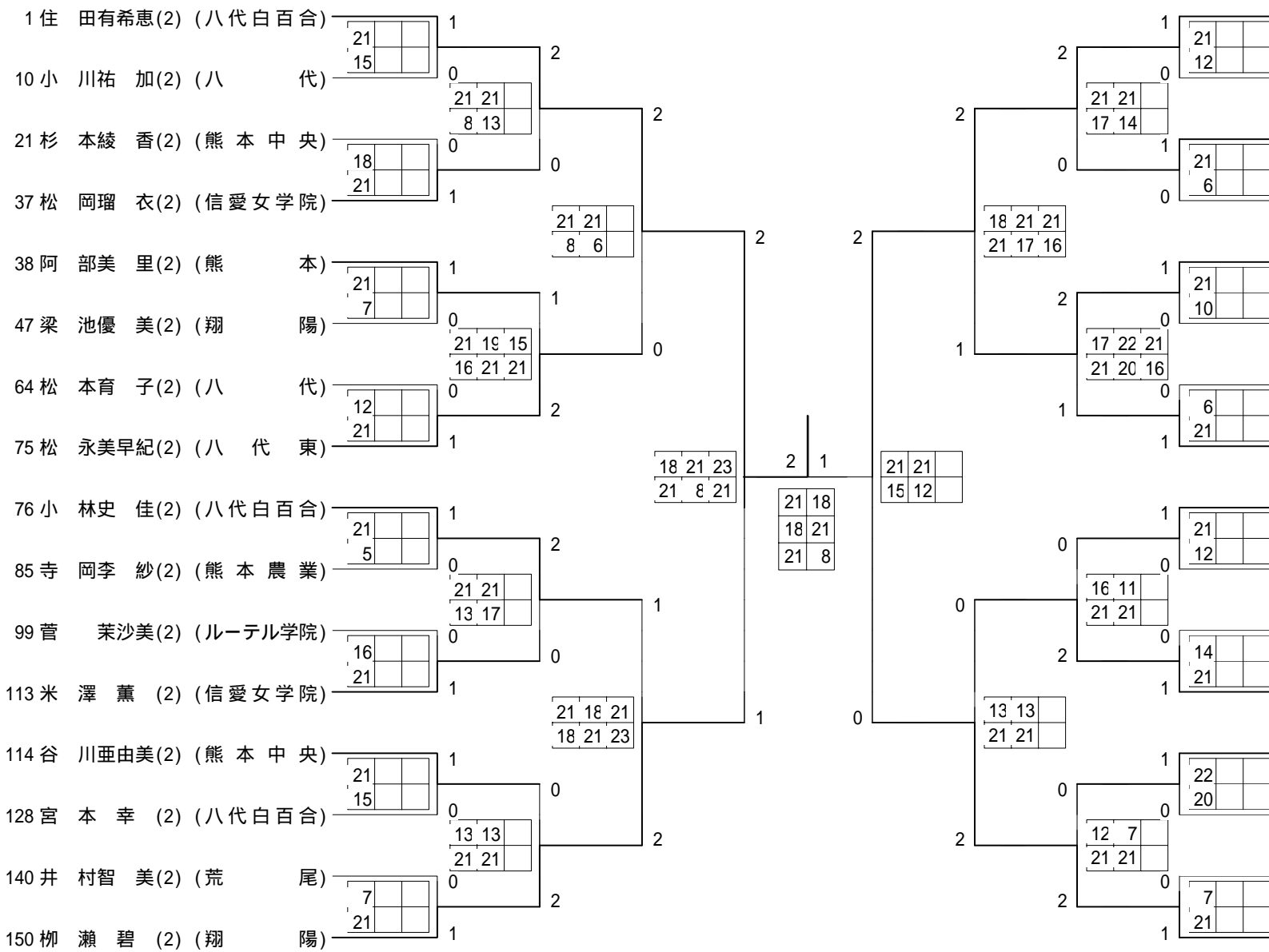
ベスト4戦

住田 有希恵 (八代白百合)	18-21	2
	21- 8	
柳瀬 碧 (翔陽)	23-21	1
	21-18	
岩永 伊代 (信愛女学院)	18-21	
	21- 8	
上村 佳代 (八代白百合)	21-15	2
	21-12	1
		0

3位決定戦

柳瀬 碧 (翔陽)	21-13	1
上村 佳代 (八代白百合)	13-21	
	18-21	2

2006年度 学年別 女子 : シングル・2年 ベスト 32 (参加組数 : 300) : バドミン



ベスト 32 順位

- 1 住 田有希恵(2)(八代白百合)
- 2 岩 永伊 代(2)(信愛女学院)
- 3 上 村佳 代(2)(八代白百合)
- 4 柳 瀬 碧 (2)(翔陽)
- 5 松 永美早紀(2)(八代東)
- 6 平 野里 枝(2)(八代白百合)
- 7 鶴 浜梨 紗(2)(八代)
- 8 小 林史 佳(2)(八代白百合)
- 9 松 岡瑠 衣(2)(信愛女学院)
- 10 橋 口純 香(2)(八代白百合)
- 11 丸 山美 保(2)(翔陽)
- 12 谷 川亜由美(2)(熊本中央)
- 13 阿 部美 里(2)(熊本)
- 14 岡 村恵 美(2)(熊本)
- 15 藤 本由 紀(2)(翔陽)
- 16 米 澤 薫 (2)(信愛女学院)
- 17 小 川祐 加(2)(八代)
- 18 白 木敦 子(2)(済々黌)
- 19 入 田彩 香(2)(八代農業)
- 20 井 村智 美(2)(荒尾)
- 21 松 本育 子(2)(八代)
- 22 富 田佳 穂(2)(熊本商業)
- 23 松 本知 子(2)(必由館)
- 24 寺 岡李 紗(2)(熊本農業)
- 25 杉 本綾 香(2)(熊本中央)
- 26 鍋 嶋照 実(2)(荒尾)
- 27 下 本奈 央(2)(熊本中央)
- 28 宮 本 幸 (2)(八代白百合)
- 29 梁 池優 美(2)(翔陽)
- 30 江 藤有 紀(2)(ルーテル学院)
- 31 徳 丸今日子(2)(大津)
- 32 菅 茉沙美(2)(ルーテル学院)

	勝者名(学校名)	スコア	敗者名(学校名)	回戦
1	中島真由美(2) (松橋)	1 21 - 13 0	堺 充 由(2) (東稜)	1回戦
2	白坂紗希(2) (水俣)	1 21 - 14 0	園田佳寿美(2) (熊本A)	1回戦
3		1 21 - 11 0		
4	杉本綾香(2) (熊本中央)	1 21 - 9 0	宮崎綾(2) (菊池農業)	1回戦
5	右田遥(2) (菊池)	1 21 - 16 0	久保恵里佳(2) (天草)	1回戦
6	生田梨絵(2) (必由館)	1 21 - 7 0	野崎希望(2) (水俣A)	1回戦
7	松葉紘子(2) (信愛女学院)	1 21 - 9 0	蔵原歩美(2) (阿蘇)	1回戦
8	藤本晶子(2) (第一A)	1 21 - 14 0	八田沙千(2) (大津)	1回戦
9	木原南(2) (必由館A)	1 21 - 5 0	尾方佑妃(2) (球磨商業A)	1回戦
10	松本育子(2) (八代)	1 21 - 6 0	緒續佳奈(2) (鹿本商工)	1回戦
11	内田瑞樹(2) (熊本西)	1 21 - 14 0	谷 詩 織(2) (真和)	1回戦
12	新谷夕貴(2) (東稜)	1 21 - 7 0	有満美佐(2) (芦北)	1回戦
13	茂原千賀子(2) (八代東)	1 21 - 4 0	瀨岡渚(2) (大矢野)	1回戦
14	水口由香(2) (熊本北)	1 21 - 18 0	石原未優(2) (第一)	1回戦
15	山口純子(2) (松橋)	1 21 - 10 0	柴田あさみ(2) (天草)	1回戦
16	木山亜季子(2) (玉名)	1 21 - 5 0	材津夕紀(2) (菊池)	1回戦
17	工藤静香(2) (阿蘇)	1 24 - 22 0	名越文香(2) (第一A)	1回戦
18	山本愛佳(2) (水俣)	1 21 - 4 0	井上葉月(2) (熊本農業)	1回戦
19	野口やよい(2) (玉名女子)	キケン	野田紗緒里(2) (尚綱)	1回戦
20	錦戸恵美(2) (苓洋)	1 21 - 19 0	古閑彩七佳(2) (阿蘇)	1回戦
21	井村智美(2) (荒尾)	1 21 - 11 0	野田千智(2) (松橋)	1回戦
22	山下小百合(2) (天草)	1 22 - 20 0	古島真理亜(2) (東海大学第二)	1回戦
23	深町友里可(2) (鹿本)	1 21 - 9 0	高井智代(2) (必由館)	1回戦
24	鶴尾知美(2) (八代東)	1 21 - 7 0	佐藤愛(2) (菊池)	1回戦
25	片山歩美(2) (東稜)	1 21 - 2 0	藤岡亜依(2) (宇土)	1回戦

	勝者名(学校名)	スコア	敗者名(学校名)	回戦
26	白坂優希(2) (水俣)	1 21 - 19	0 森崎友紀(2) (尚綱)	1回戦
27	橘知菜美(2) (熊本)	1 21 - 15	0 井野聡子(2) (阿蘇)	1回戦
28	田尻優(2) (熊本北)	1 21 - 7	0 梅田幸江(2) (宇土)	1回戦
29	小野瑞貴(2) (阿蘇)	1 21 - 18	0 斉木友香里(2) (松橋)	1回戦
30	富田佳穂(2) (熊本商業)	1 21 - 15	0 中島沙織(2) (水俣)	1回戦
31	江藤有紀(2) (ルーテル学院)	1 21 - 8	0 後藤梓沙(2) (東稜)	1回戦
32	行本夏菜(2) (済々黌)	1 21 - 17	0 田中里奈(2) (第一)	1回戦
33	渡邊朋代(2) (蘇陽)	1 21 - 10	0 白田真弓(2) (大津)	1回戦
34	野田千絢(2) (松橋)	1 21 - 14	0 浜田あゆみ(2) (熊本北)	1回戦
35	深水淳子(2) (必由館A)	1 21 - 7	0 内田彩香(2) (真和)	1回戦
36	西浦遥菜(2) (千原台)	1 21 - 8	0 福田久美(2) (天草東)	1回戦
37	辻美保子(2) (熊本)	1 21 - 19	0 田原怜(2) (熊本西)	1回戦
38	村坂亜利紗(2) (球磨商業)	1 21 - 10	0 石原侑依(2) (東稜A)	1回戦
39	高木香菜子(2) (済々黌A)	1 21 - 19	0 浦川沙織(2) (宇土)	1回戦
40	戸上優(2) (熊本北)	1 21 - 7	0 松島千咲(2) (熊本西)	1回戦
41	秋月佑子(2) (必由館)	1 21 - 3	0 津江智子(2) (水俣A)	1回戦
42	原田愛加(2) (熊本商業)	1 21 - 14	0 山下琴美(2) (芦北)	1回戦
43	峰中舞子(2) (球磨商業A)	1 21 - 10	0 林友里香(2) (松橋A)	1回戦
44	上拾石智子(2) (熊本A)	キケン	西裕美(2) (北稜)	1回戦
45	住田有希恵(2) (八代白百合)	1 21 - 2	0 中島真由美(2) (松橋)	2回戦
46	坂本瑠衣(2) (熊本商業)	1 21 - 2	0 吉田早公子(2) (第一)	2回戦
47	木下智子(2) (必由館)	1 21 - 14	0 一瀬愛美(2) (北稜)	2回戦
48	西島弥佳(2) (熊本国府)	キケン	黒田渚(2) (倉岳)	2回戦
49	小川祐加(2) (八代)	1 21 - 9	0 白坂紗希(2) (水俣)	2回戦
50	雀ヶ野智美(2) (済々黌)	1 21 - 15	0 山本幸恵(2) (翔陽)	2回戦

	勝者名(学校名)	スコア	敗者名(学校名)	回戦
51	池田日香里(2) (第二)	1 21 - 5 0	山田香織(2) (八代農業)	2回戦
52	月岡麻衣子(2) (荒尾)	1 21 - 17 0	牧野潮美(2) (千原台)	2回戦
53	杉本綾香(2) (熊本中央)	1 21 - 13 0	嶋田和恵(2) (阿蘇)	2回戦
54	釘宮沙希(2) (熊本工業)	1 21 - 6 0	大倉美香(2) (甲佐)	2回戦
55	上原直美(2) (ルーテル学院)	1 21 - 5 0	今村純花(2) (蘇陽)	2回戦
56	堤千秋(2) (鹿本)	1 21 - 15 0	岩下知未(2) (熊本西)	2回戦
57	坂崎真美(2) (東稜A)	キケン	田中千晴(2) (宇土)	2回戦
58	村上志穂(2) (熊本北A)	1 21 - 11 0	柴田喜美(2) (苓明)	2回戦
59	藤本菜美(2) (熊本北)	1 21 - 6 0	石嶋美鈴(2) (熊本農業)	2回戦
60	松岡瑠衣(2) (信愛女学院)	1 21 - 16 0	右田遥(2) (菊池)	2回戦
61	阿部美里(2) (熊本)	1 21 - 11 0	生田梨絵(2) (必由館)	2回戦
62	福留奈美(2) (八代農業)	1 21 - 16 0	藤本ありか(2) (菊池農業)	2回戦
63	富永愛菜(2) (第一)	1 21 - 2 0	井上晴子(2) (済々黌A)	2回戦
64	水野麻衣(2) (大矢野)	1 21 - 16 0	田中彩也香(2) (東稜)	2回戦
65	梁池優美(2) (翔陽)	1 21 - 13 0	松葉紘子(2) (信愛女学院)	2回戦
66	増岡そのみ(2) (第二)	1 21 - 12 0	溝口洋美(2) (球磨商業)	2回戦
67	宮本友花(2) (湧心館)	1 21 - 12 0	古閑涼子(2) (熊本国府)	2回戦
68	竹元香織(2) (熊本北)	1 21 - 10 0	藤本晶子(2) (第一A)	2回戦
69	山本祐歌(2) (松橋)	1 21 - 11 0	木原南(2) (必由館A)	2回戦
70	前田紗希(2) (熊本中央)	1 21 - 9 0	田中聡美(2) (北稜)	2回戦
71	白坂理香(2) (八代工業)	1 21 - 14 0	田尻温子(2) (千原台)	2回戦
72	松本育子(2) (八代)	1 21 - 0 0	生野倫子(2) (熊本A)	2回戦
73	永田唯(2) (菊池)	キケン	境恵利菜(2) (有明)	2回戦
74	田畑美沙紀(2) (水俣)	1 21 - 2 0	坂井昌代(2) (人吉高五木分)	2回戦
75	若城真奈(2) (熊本商業)	1 21 - 12 0	丸山あずさ(2) (大矢野)	2回戦

	勝者名(学校名)	スコア	敗者名(学校名)	回戦
76	松永美早紀(2) (八代東)	1 21 - 4 0	内田瑞樹(2) (熊本西)	2回戦
77	小林史佳(2) (八代白百合)	1 21 - 2 0	新谷夕貴(2) (東稜)	2回戦
78	兵藤沙耶(2) (熊本)	1 21 - 10 0	岩佐悠花(2) (牛深)	2回戦
79	古園愛美(2) (熊本商業)	1 21 - 7 0	松本昌奈(2) (苓明)	2回戦
80	高村美奈子(2) (八代南)	1 21 - 7 0	飛鷹育亜(2) (玉名女子)	2回戦
81	寺岡李紗(2) (熊本農業)	1 21 - 16 0	茂原千賀子(2) (八代東)	2回戦
82	上村舞(2) (熊本北A)	1 21 - 12 0	川本愛結(2) (済々黌A)	2回戦
83	森田裕梨(2) (球磨商業)	1 21 - 15 0	木原由紀子(2) (必由館A)	2回戦
84	水口由香(2) (熊本北)	キケン	大塚ゆかり(2) (第二)	2回戦
85	本山祥子(2) (熊本西)	1 21 - 1 0	山口純子(2) (松橋)	2回戦
86	菅菜沙美(2) (ルーテル学院)	1 21 - 2 0	吉田千聖(2) (鹿本商工)	2回戦
87	小山沙織(2) (鹿本)	1 21 - 11 0	白木怜菜(2) (宇土)	2回戦
88	木山亜季子(2) (玉名)	1 21 - 5 0	吉田晴美(2) (球磨商業A)	2回戦
89	磯田亜里紗(2) (水俣)	1 21 - 12 0	前田優(2) (大津)	2回戦
90	上島理奈(2) (必由館)	1 21 - 10 0	窪田絵美(2) (済々黌)	2回戦
91	中村愛美(2) (熊本西A)	1 21 - 5 0	早川麻未(2) (千原台)	2回戦
92	米澤薫(2) (信愛女学院)	1 21 - 5 0	工藤静香(2) (阿蘇)	2回戦
93	谷川亜由美(2) (熊本中央)	1 21 - 11 0	山本愛佳(2) (水俣)	2回戦
94	松永美香(2) (菊池)	1 21 - 10 0	西本安希(2) (玉名工業)	2回戦
95	西坂扶佐子(2) (八代南)	1 21 - 10 0	福原志帆(2) (熊本北)	2回戦
96	守山真織(2) (熊本商業)	1 21 - 3 0	井川原友香(2) (熊本A)	2回戦
97	淵川智代(2) (八代)	1 21 - 13 0	石田恵(2) (八代工業)	2回戦
98	田畑絵梨(2) (東稜A)	キケン	志垣理沙(2) (信愛女学院)	2回戦
99	宮本幸(2) (八代白百合)	1 21 - 6 0	淋三起(2) (芦北)	2回戦
100	佐藤紗弥佳(2) (第一)	1 21 - 6 0	野口やよい(2) (玉名女子)	2回戦

	勝者名(学校名)	スコア	敗者名(学校名)	回戦
101	花岡佳菜子(2) (東稜)	1 21 - 13	0 錦戸恵美(2) (苓洋)	2回戦
102	氏森彩瑛(2) (熊本)	1 21 - 15	0 宇藤静花(2) (宇土)	2回戦
103	下村真代(2) (第一A)	1 21 - 10	0 植田李沙(2) (大矢野)	2回戦
104	井村智美(2) (荒尾)	1 21 - 8	0 秋吉里香(2) (必由館A)	2回戦
105	荒尾奈美(2) (済々黌)	1 21 - 4	0 小野田有紗(2) (水俣A)	2回戦
106	園木唯(2) (球磨商業)	1 21 - 11	0 竹崎麻奈美(2) (牛深)	2回戦
107	古閑遼子(2) (熊本西)	1 21 - 11	0 那須理紗子(2) (必由館)	2回戦
108	柳瀬碧(2) (翔陽)	1 21 - 1	0 山下小百合(2) (天草)	2回戦
109	岩永伊代(2) (信愛女学院)	1 21 - 3	0 深町友里可(2) (鹿本)	2回戦
110	山口彩華(2) (第一)	1 21 - 6	0 上村真由美(2) (大津)	2回戦
111	佐藤春菜(2) (御船)	1 21 - 16	0 川原佳子(2) (熊本農業)	2回戦
112	高見佳奈(2) (八代工業)	1 21 - 18	0 佐土原早秋(2) (第二)	2回戦
113	鶴尾知美(2) (八代東)	1 21 - 2	0 谷山友記(2) (天草)	2回戦
114	橋本彩香(2) (球磨商業)	1 21 - 6	0 大野綾乃(2) (大矢野)	2回戦
115	宮田侑紀(2) (熊本北)	1 21 - 4	0 園木遥(2) (水俣A)	2回戦
116	白木敦子(2) (済々黌)	1 21 - 7	0 片山歩美(2) (東稜)	2回戦
117	林田美沙樹(2) (熊本商業)	1 21 - 18	0 白坂優希(2) (水俣)	2回戦
118	宮崎かおり(2) (翔陽)	1 21 - 1	0 吉田千尋(2) (苓洋)	2回戦
119	梅田裕美(2) (熊本西)	1 21 - 11	0 磯口悠麻(2) (牛深)	2回戦
120	橋口純香(2) (八代白百合)	1 21 - 5	0 田中久美(2) (芦北)	2回戦
121	久富一慧(2) (第一A)	キケン	長野憂佳(2) (菊池農業)	2回戦
122	澤田芽乃華(2) (東稜A)	1 21 - 16	0 鋤田恵美(2) (御船)	2回戦
123	吉岡愛美(2) (松橋)	キケン	中川あゆみ(2) (有明)	2回戦
124	鍋嶋照実(2) (荒尾)	1 21 - 9	0 橘知菜美(2) (熊本)	2回戦
125	平野里枝(2) (八代白百合)	1 21 - 7	0 田尻優(2) (熊本北)	2回戦

	勝者名(学校名)	スコア	敗者名(学校名)	回戦
126	濱 佑 香(2) (八代南)	1 21 - 15 0	山 本 優里香(2) (第二)	2回戦
127	桐 原 由香利(2) (熊本西)	1 21 - 19 0	波 田 美保子(2) (済々黌A)	2回戦
128	佐々原 みつき(2) (荒尾)	1 21 - 3 0	宮 崎 友 里(2) (菊池)	2回戦
129	小 山 紗 弥(2) (北稜)	1 21 - 4 0	小 野 瑞 貴(2) (阿蘇)	2回戦
130	古 川 佳緒里(2) (熊本A)	1 21 - 10 0	園 田 綾 乃(2) (菊池農業)	2回戦
131	小 川 千 里(2) (苓洋)	1 21 - 10 0	上 野 由紀子(2) (人吉高五木分)	2回戦
132	富 田 佳 穂(2) (熊本商業)	1 21 - 18 0	落 合 ちひろ(2) (球磨商業)	2回戦
133	江 藤 有 紀(2) (ルーテル学院)	1 21 - 8 0	磯 田 彩 (2) (大矢野)	2回戦
134	吉 本 つぐみ(2) (八代)	1 21 - 5 0	緒 方 千 尋(2) (倉岳)	2回戦
135	大久保 桜 子(2) (信愛女学院)	1 21 - 13 0	今 坂 麻 美(2) (八代工業)	2回戦
136	行 本 夏 菜(2) (済々黌)	1 21 - 9 0	蔵 道 あ や(2) (球磨商業A)	2回戦
137	沖 中 朋 夏(2) (熊本工業)	1 21 - 10 0	岡 村 未 央(2) (熊本国府)	2回戦
138	菊 岡 あ い(2) (必由館)	1 22 - 20 0	加 藤 千 沙(2) (千原台)	2回戦
139	高 岡 華 子(2) (鹿本)	1 21 - 13 0	菅 原 加奈子(2) (必由館A)	2回戦
140	岡 村 恵 美(2) (熊本)	1 21 - 9 0	渡 邊 朋 代(2) (蘇陽)	2回戦
141	和 泉 里 佳(2) (ルーテル学院)	1 21 - 13 0	野 田 千 絢(2) (松橋)	2回戦
142	森 奈々香(2) (済々黌)	1 21 - 11 0	那 須 美 和(2) (球磨商業A)	2回戦
143	田 中 沙耶加(2) (水俣)	1 21 - 3 0	角 麻依子(2) (菊池)	2回戦
144	藤 本 由 紀(2) (翔陽)	1 21 - 6 0	桑 原 美寿々(2) (第一)	2回戦
145	徳 丸 今日子(2) (大津)	1 21 - 15 0	深 水 淳 子(2) (必由館A)	2回戦
146	内 田 愛 美(2) (玉名)	キケン	尾 上 志 保(2) (倉岳)	2回戦
147	後 藤 実菜美(2) (阿蘇)	1 21 - 16 0	斉 藤 聖 枝(2) (東稜)	2回戦
148	平 見 和 沙(2) (信愛女学院)	1 21 - 3 0	西 浦 遥 菜(2) (千原台)	2回戦
149	松 本 知 子(2) (必由館)	1 21 - 16 0	辻 美保子(2) (熊本)	2回戦
150	篠 田 佳 奈(2) (秀岳館)	1 21 - 15 0	福 本 静 香(2) (熊本商業)	2回戦

	勝者名(学校名)	スコア	敗者名(学校名)	回戦
151	井 芹 美久野(2) (第二)	1 21 - 9 0	横 山 光 (2) (天草)	2回戦
152	大 西 智奈美(2) (牛深)	1 21 - 13 0	村 坂 亜利紗(2) (球磨商業)	2回戦
153	鶴 浜 梨 紗(2) (八代)	1 21 - 4 0	寄 河 亜 希(2) (大矢野)	2回戦
154	古 賀 あゆみ(2) (熊本工業)	1 21 - 17 0	富 野 志穂梨(2) (鹿本商工)	2回戦
155	井 手 ゆかり(2) (第一A)	1 21 - 6 0	山 口 希 美(2) (熊本北A)	2回戦
156	岩 崎 郁 香(2) (熊本中央)	1 21 - 10 0	高 木 香菜子(2) (済々黌A)	2回戦
157	高 本 文 香(2) (玉名女子)	1 21 - 13 0	戸 上 優 (2) (熊本北)	2回戦
158	松 野 詩 織(2) (第一)	1 21 - 10 0	宮 村 幸 子(2) (真和)	2回戦
159	元 田 ひとみ(2) (球磨商業)	1 21 - 7 0	井 手 葉 月(2) (阿蘇)	2回戦
160	丸 山 美 保(2) (翔陽)	1 21 - 17 0	渡 部 千 幸(2) (熊本国府)	2回戦
161	吉 川 紗 矢(2) (済々黌)	1 21 - 11 0	藤 本 舞 (2) (鹿本商工)	2回戦
162	竹 内 礼 美(2) (松橋)	1 21 - 17 0	木 村 美沙紀(2) (熊本農業)	2回戦
163	藤 井 彩 世(2) (天草)	1 21 - 17 0	村 上 亜 弓(2) (湧心館)	2回戦
164	下 本 奈 央(2) (熊本中央)	1 21 - 18 0	秋 月 佑 子(2) (必由館)	2回戦
165	原 田 愛 加(2) (熊本商業)	1 21 - 8 0	松 本 典 子(2) (宇土)	2回戦
166	入 田 彩 香(2) (八代農業)	キケン	西中園 結 (2) (熊本北A)	2回戦
167	大 平 未 彩(2) (苓明)	キケン	高 橋 佳 奈(2) (水俣)	2回戦
168	池 田 佐 紀(2) (第一A)	1 21 - 16 0	峰 中 舞 子(2) (球磨商業A)	2回戦
169	隈 部 奈 菜(2) (八代)	1 21 - 2 0	原 田 珠 里(2) (第二)	2回戦
170	岩 下 優 (2) (菊池)	1 21 - 6 0	西 尾 亜希子(2) (東海大学第二)	2回戦
171	坂 本 知奈美(2) (千原台)	1 21 - 18 0	高 嶋 希 美(2) (大矢野)	2回戦
172	上 村 佳 代(2) (八代白百合)	1 21 - 1 0	上 拾 石 智 子(2) (熊本A)	2回戦
173	住 田 有希恵(2) (八代白百合)	1 21 - 9 0	坂 本 瑠 衣(2) (熊本商業)	3回戦
174	木 下 智 子(2) (必由館)	1 21 - 13 0	西 島 弥 佳(2) (熊本国府)	3回戦
175	小 川 祐 加(2) (八代)	1 21 - 19 0	雀ヶ野 智 美(2) (済々黌)	3回戦

	勝者名(学校名)	スコア	敗者名(学校名)	回戦
176	月岡麻衣子(2) (荒尾)	1 21 - 10 0	池田日香里(2) (第二)	3回戦
177	杉本綾香(2) (熊本中央)	1 21 - 10 0	釘宮沙希(2) (熊本工業)	3回戦
178	堤千秋(2) (鹿本)	1 21 - 14 0	上原直美(2) (ルーテル学院)	3回戦
179	坂崎真美(2) (東稜A)	1 21 - 14 0	村上志穂(2) (熊本北A)	3回戦
180	松岡瑠衣(2) (信愛女学院)	1 21 - 4 0	藤本菜美(2) (熊本北)	3回戦
181	阿部美里(2) (熊本)	1 21 - 5 0	福留奈美(2) (八代農業)	3回戦
182	富永愛菜(2) (第一)	1 21 - 13 0	水野麻衣(2) (大矢野)	3回戦
183	梁池優美(2) (翔陽)	1 21 - 11 0	増岡そのみ(2) (第二)	3回戦
184	竹元香織(2) (熊本北)	1 21 - 19 0	宮本友花(2) (湧心館)	3回戦
185	前田紗希(2) (熊本中央)	1 21 - 19 0	山本祐歌(2) (松橋)	3回戦
186	松本育子(2) (八代)	1 21 - 18 0	白坂理香(2) (八代工業)	3回戦
187	田畑美沙紀(2) (水俣)	1 21 - 4 0	永田唯(2) (菊池)	3回戦
188	松永美早紀(2) (八代東)	1 21 - 16 0	若城真奈(2) (熊本商業)	3回戦
189	小林史佳(2) (八代白百合)	1 21 - 1 0	兵藤沙耶(2) (熊本)	3回戦
190	高村美奈子(2) (八代南)	1 21 - 8 0	古園愛美(2) (熊本商業)	3回戦
191	寺岡李紗(2) (熊本農業)	1 21 - 11 0	上村舞(2) (熊本北A)	3回戦
192	森田裕梨(2) (球磨商業)	1 21 - 18 0	水口由香(2) (熊本北)	3回戦
193	菅茉沙美(2) (ルーテル学院)	1 21 - 18 0	本山祥子(2) (熊本西)	3回戦
194	木山亜季子(2) (玉名)	1 21 - 7 0	小山沙織(2) (鹿本)	3回戦
195	上島理奈(2) (必由館)	1 21 - 5 0	磯田亜里紗(2) (水俣)	3回戦
196	米澤薫(2) (信愛女学院)	1 21 - 8 0	中村愛美(2) (熊本西A)	3回戦
197	谷川亜由美(2) (熊本中央)	1 21 - 19 0	松永美香(2) (菊池)	3回戦
198	守山真織(2) (熊本商業)	1 21 - 14 0	西坂扶佐子(2) (八代南)	3回戦
199	淵川智代(2) (八代)	1 21 - 8 0	田畑絵梨(2) (東稜A)	3回戦
200	宮本幸(2) (八代白百合)	1 22 - 20 0	佐藤紗弥佳(2) (第一)	3回戦

	勝 者 名 (学校名)	スコア	敗 者 名 (学校名)	回 戦
201	氏 森 彩 瑛(2) (熊本)	1 21 - 18	0 花 岡 佳 菜 子(2) (東稜)	3回戦
202	井 村 智 美(2) (荒尾)	1 21 - 8	0 下 村 真 代(2) (第一A)	3回戦
203	荒 尾 奈 美(2) (済々黌)	1 21 - 9	0 園 木 唯 (2) (球磨商業)	3回戦
204	柳 瀬 碧 (2) (翔陽)	1 21 - 6	0 古 閑 遼 子(2) (熊本西)	3回戦
205	岩 永 伊 代(2) (信愛女学院)	1 21 - 5	0 山 口 彩 華(2) (第一)	3回戦
206	高 見 佳 奈(2) (八代工業)	1 21 - 10	0 佐 藤 春 菜(2) (御船)	3回戦
207	鶴 尾 知 美(2) (八代東)	1 21 - 4	0 橋 本 彩 香(2) (球磨商業)	3回戦
208	白 木 敦 子(2) (済々黌)	1 21 - 8	0 宮 田 侑 紀(2) (熊本北)	3回戦
209	宮 崎 かおり(2) (翔陽)	1 21 - 13	0 林 田 美 沙 樹(2) (熊本商業)	3回戦
210	橋 口 純 香(2) (八代白百合)	1 21 - 11	0 梅 田 裕 美(2) (熊本西)	3回戦
211	澤 田 芽 乃 華(2) (東稜A)	1 21 - 18	0 久 富 一 慧(2) (第一A)	3回戦
212	鍋 嶋 照 実(2) (荒尾)	キケン	吉 岡 愛 美(2) (松橋)	3回戦
213	平 野 里 枝(2) (八代白百合)	1 21 - 5	0 濱 佑 香(2) (八代南)	3回戦
214	佐々原 みつき(2) (荒尾)	1 21 - 9	0 桐 原 由 香 利(2) (熊本西)	3回戦
215	古 川 佳 緒 里(2) (熊本A)	1 21 - 18	0 小 山 紗 弥(2) (北稜)	3回戦
216	富 田 佳 穂(2) (熊本商業)	1 21 - 13	0 小 川 千 里(2) (苓洋)	3回戦
217	江 藤 有 紀(2) (ルーテル学院)	1 21 - 14	0 吉 本 つ ぐ み(2) (八代)	3回戦
218	大久保 桜 子(2) (信愛女学院)	1 21 - 7	0 行 本 夏 菜(2) (済々黌)	3回戦
219	沖 中 朋 夏(2) (熊本工業)	1 21 - 17	0 菊 岡 あ い(2) (必由館)	3回戦
220	岡 村 恵 美(2) (熊本)	1 21 - 4	0 高 岡 華 子(2) (鹿本)	3回戦
221	和 泉 里 佳(2) (ルーテル学院)	1 21 - 7	0 森 奈 々 香(2) (済々黌)	3回戦
222	藤 本 由 紀(2) (翔陽)	1 21 - 13	0 田 中 沙 耶 加(2) (水俣)	3回戦
223	徳 丸 今日子(2) (大津)	1 21 - 17	0 内 田 愛 美(2) (玉名)	3回戦
224	平 見 和 沙(2) (信愛女学院)	1 21 - 5	0 後 藤 実 菜 美(2) (阿蘇)	3回戦
225	松 本 知 子(2) (必由館)	1 21 - 11	0 篠 田 佳 奈(2) (秀岳館)	3回戦

	勝者名(学校名)	スコア	敗者名(学校名)	回戦
226	井 芹 美久野(2) (第二)	1 21 - 11	0 大 西 智奈美(2) (牛深)	3回戦
227	鶴 浜 梨 紗(2) (八代)	1 21 - 9	0 古 賀 あゆみ(2) (熊本工業)	3回戦
228	岩 崎 郁 香(2) (熊本中央)	1 21 - 5	0 井 手 ゆかり(2) (第一A)	3回戦
229	高 本 文 香(2) (玉名女子)	1 21 - 5	0 松 野 詩 織(2) (第一)	3回戦
230	丸 山 美 保(2) (翔陽)	1 21 - 5	0 元 田 ひとみ(2) (球磨商業)	3回戦
231	吉 川 紗 矢(2) (済々黌)	1 21 - 19	0 竹 内 礼 美(2) (松橋)	3回戦
232	下 本 奈 央(2) (熊本中央)	1 21 - 9	0 藤 井 彩 世(2) (天草)	3回戦
233	入 田 彩 香(2) (八代農業)	1 21 - 19	0 原 田 愛 加(2) (熊本商業)	3回戦
234	池 田 佐 紀(2) (第一A)	1 21 - 11	0 大 平 未 彩(2) (苓明)	3回戦
235	隈 部 奈 菜(2) (八代)	1 23 - 21	0 岩 下 優 (2) (菊池)	3回戦
236	上 村 佳 代(2) (八代白百合)	1 21 - 3	0 坂 本 知奈美(2) (千原台)	3回戦
237	住 田 有希恵(2) (八代白百合)	1 21 - 2	0 木 下 智 子(2) (必由館)	4回戦
238	小 川 祐 加(2) (八代)	1 21 - 8	0 月 岡 麻衣子(2) (荒尾)	4回戦
239	杉 本 綾 香(2) (熊本中央)	1 21 - 12	0 堤 千 秋(2) (鹿本)	4回戦
240	松 岡 瑠 衣(2) (信愛女学院)	1 21 - 3	0 坂 崎 真 美(2) (東稜A)	4回戦
241	阿 部 美 里(2) (熊本)	1 21 - 10	0 冨 永 愛 菜(2) (第一)	4回戦
242	梁 池 優 美(2) (翔陽)	1 21 - 13	0 竹 元 香 織(2) (熊本北)	4回戦
243	松 本 育 子(2) (八代)	1 21 - 11	0 前 田 紗 希(2) (熊本中央)	4回戦
244	松 永 美早紀(2) (八代東)	1 21 - 7	0 田 畑 美沙紀(2) (水俣)	4回戦
245	小 林 史 佳(2) (八代白百合)	1 21 - 7	0 高 村 美奈子(2) (八代南)	4回戦
246	寺 岡 李 紗(2) (熊本農業)	1 24 - 22	0 森 田 裕 梨(2) (球磨商業)	4回戦
247	菅 茉沙美(2) (ルーテル学院)	1 21 - 18	0 木 山 亜季子(2) (玉名)	4回戦
248	米 澤 薫 (2) (信愛女学院)	1 21 - 14	0 上 島 理 奈(2) (必由館)	4回戦
249	谷 川 亜由美(2) (熊本中央)	1 21 - 11	0 守 山 真 織(2) (熊本商業)	4回戦
250	宮 本 幸 (2) (八代白百合)	1 21 - 13	0 淵 川 智 代(2) (八代)	4回戦

	勝者名(学校名)	スコア	敗者名(学校名)	回戦
251	井村智美(2) (荒尾)	1 21 - 9 0	氏森彩瑛(2) (熊本)	4回戦
252	柳瀬碧(2) (翔陽)	1 21 - 17 0	荒尾奈美(2) (済々黌)	4回戦
253	岩永伊代(2) (信愛女学院)	1 21 - 7 0	高見佳奈(2) (八代工業)	4回戦
254	白木敦子(2) (済々黌)	1 21 - 17 0	鶴尾知美(2) (八代東)	4回戦
255	橋口純香(2) (八代白百合)	1 21 - 16 0	宮崎かおり(2) (翔陽)	4回戦
256	鍋嶋照実(2) (荒尾)	1 21 - 9 0	澤田芽乃華(2) (東稜A)	4回戦
257	平野里枝(2) (八代白百合)	1 21 - 2 0	佐々原みつき(2) (荒尾)	4回戦
258	富田佳穂(2) (熊本商業)	1 21 - 9 0	古川佳緒里(2) (熊本A)	4回戦
259	江藤有紀(2) (ルーテル学院)	1 21 - 13 0	大久保桜子(2) (信愛女学院)	4回戦
260	岡村恵美(2) (熊本)	1 21 - 4 0	沖中朋夏(2) (熊本工業)	4回戦
261	藤本由紀(2) (翔陽)	1 21 - 10 0	和泉里佳(2) (ルーテル学院)	4回戦
262	徳丸今日子(2) (大津)	1 21 - 19 0	平見和沙(2) (信愛女学院)	4回戦
263	松本知子(2) (必由館)	1 21 - 5 0	井芹美久野(2) (第二)	4回戦
264	鶴浜梨紗(2) (八代)	1 21 - 19 0	岩崎郁香(2) (熊本中央)	4回戦
265	丸山美保(2) (翔陽)	1 23 - 21 0	高本文香(2) (玉名女子)	4回戦
266	下本奈央(2) (熊本中央)	1 21 - 7 0	吉川紗矢(2) (済々黌)	4回戦
267	入田彩香(2) (八代農業)	1 21 - 8 0	池田佐紀(2) (第一A)	4回戦
268	上村佳代(2) (八代白百合)	1 21 - 7 0	隈部奈菜(2) (八代)	4回戦
269	住田有希恵(2) (八代白百合)	1 21 - 15 0	小川祐加(2) (八代)	5回戦
270	松岡瑠衣(2) (信愛女学院)	1 21 - 18 0	杉本綾香(2) (熊本中央)	5回戦
271	阿部美里(2) (熊本)	1 21 - 7 0	梁池優美(2) (翔陽)	5回戦
272	松永美早紀(2) (八代東)	1 21 - 12 0	松本育子(2) (八代)	5回戦
273	小林史佳(2) (八代白百合)	1 21 - 5 0	寺岡李紗(2) (熊本農業)	5回戦
274	米澤薫(2) (信愛女学院)	1 21 - 16 0	菅菜沙美(2) (ルーテル学院)	5回戦
275	谷川亜由美(2) (熊本中央)	1 21 - 15 0	宮本幸(2) (八代白百合)	5回戦

	勝者名(学校名)	スコア	敗者名(学校名)	回戦
276	柳瀬 碧 (2) (翔陽)	1 21 - 7 0	井村 智美(2) (荒尾)	5回戦
277	岩永 伊代(2) (信愛女学院)	1 21 - 12 0	白木 敦子(2) (済々黌)	5回戦
278	橋口 純香(2) (八代白百合)	1 21 - 6 0	鍋嶋 照実(2) (荒尾)	5回戦
279	平野 里枝(2) (八代白百合)	1 21 - 10 0	富田 佳穂(2) (熊本商業)	5回戦
280	岡村 恵美(2) (熊本)	1 21 - 6 0	江藤 有紀(2) (ルーテル学院)	5回戦
281	藤本 由紀(2) (翔陽)	1 21 - 12 0	徳丸 今日子(2) (大津)	5回戦
282	鶴浜 梨紗(2) (八代)	1 21 - 14 0	松本 知子(2) (必由館)	5回戦
283	丸山 美保(2) (翔陽)	1 22 - 20 0	下本 奈央(2) (熊本中央)	5回戦
284	上村 佳代(2) (八代白百合)	1 21 - 7 0	入田 彩香(2) (八代農業)	5回戦
285	住田 有希恵(2) (八代白百合)	2 21 - 8 21 - 13 0	松岡 瑠衣(2) (信愛女学院)	6回戦
286	松永 美早紀(2) (八代東)	2 16 - 21 21 - 19 21 - 15 1	阿部 美里(2) (熊本)	6回戦
287	小林 史佳(2) (八代白百合)	2 21 - 13 21 - 17 0	米澤 薫 (2) (信愛女学院)	6回戦
288	柳瀬 碧 (2) (翔陽)	2 21 - 13 21 - 13 0	谷川 亜由美(2) (熊本中央)	6回戦
289	岩永 伊代(2) (信愛女学院)	2 21 - 17 21 - 14 0	橋口 純香(2) (八代白百合)	6回戦
290	平野 里枝(2) (八代白百合)	2 17 - 21 22 - 20 21 - 16 1	岡村 恵美(2) (熊本)	6回戦
291	鶴浜 梨紗(2) (八代)	2 21 - 16 21 - 11 0	藤本 由紀(2) (翔陽)	6回戦
292	上村 佳代(2) (八代白百合)	2 21 - 12 21 - 7 0	丸山 美保(2) (翔陽)	6回戦
293	住田 有希恵(2) (八代白百合)	2 21 - 8 21 - 6 0	松永 美早紀(2) (八代東)	準々決勝
294	柳瀬 碧 (2) (翔陽)	2 18 - 21 21 - 18 23 - 21 1	小林 史佳(2) (八代白百合)	準々決勝
295	岩永 伊代(2) (信愛女学院)	2 18 - 21 21 - 17 21 - 16 1	平野 里枝(2) (八代白百合)	準々決勝
296	上村 佳代(2) (八代白百合)	2 21 - 13 21 - 13 0	鶴浜 梨紗(2) (八代)	準々決勝
297	住田 有希恵(2) (八代白百合)	2 18 - 21 21 - 8 23 - 21 1	柳瀬 碧 (2) (翔陽)	準決勝
298	岩永 伊代(2) (信愛女学院)	2 21 - 15 21 - 12 0	上村 佳代(2) (八代白百合)	準決勝
300	上村 佳代(2) (八代白百合)	2 13 - 21 21 - 13 21 - 18 1	柳瀬 碧 (2) (翔陽)	3位決定
299	住田 有希恵(2) (八代白百合)	2 21 - 18 18 - 21 21 - 8 1	岩永 伊代(2) (信愛女学院)	決勝