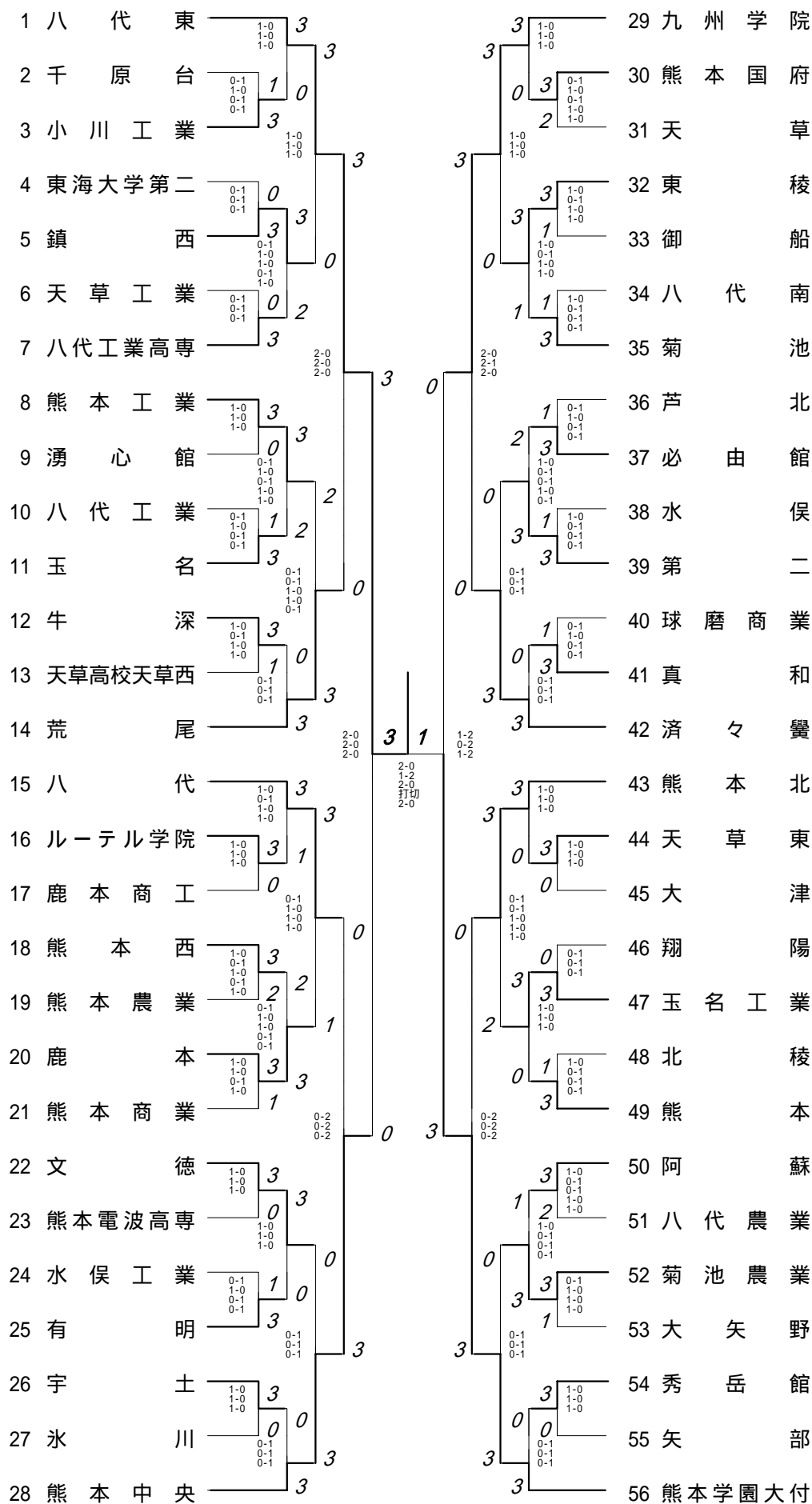


2007年度 高校総体 団体:男子 :バドミントン



回戦	試合	勝者チーム名	スコア	敗者チーム名
1 回戦	1	小川工業	3 - 1	千原台
	複1	岩岡 駿 松本 圭玄	1 <sup>22-20</sup> 0	山田 翔太郎 園田 智史
	複2	松本 晋作 三川 裕太	0 <sup>11-21</sup> 1	北崎 悦男 西友 也
	単1	串山 拓也	1 <sup>21-12</sup> 0	原田 大地
	単2	岩岡 駿	1 <sup>21-19</sup> 0	山田 翔太郎
単3	松本 晋作		園田 智史	

回戦	試合	勝者チーム名	スコア	敗者チーム名
1 回戦	2	鎮西	3 - 0	東海大学第二
	複1	弘島 世一 田尻 皓生	1 <sup>21-16</sup> 0	本田 寛之 小島 靖人
	複2	藤本 勇太 荒崎 翔太	1 <sup>21-11</sup> 0	八齋 木梢 藤洋 一
	単1	南 優介	1 <sup>21-16</sup> 0	橋口 慶一
	単2	田尻 皓生		小島 靖人
単3	弘島 世一		八木 梢	

回戦	試合	勝者チーム名	スコア	敗者チーム名
1 回戦	3	八代工業高専	3 - 0	天草工業
	複1	中橋 康照 村本 泰成	1 <sup>22-20</sup> 0	田中 大介 福井 正己
	複2	荒澤 友之 澤田 圭介	1 <sup>21-19</sup> 0	木口 雅貴 山川 大貴
	単1	井上 智貴	1 <sup>21-9</sup> 0	川端 徹
	単2	貞松 淳紀		福井 正己
単3	白石 貴一		山川 大貴	

回戦	試合	勝者チーム名	スコア	敗者チーム名
1 回戦	4	熊本工業	3 - 0	湧心館
	複1	篠田 賢人 野中 翔太	1 <sup>21-7</sup> 0	柳田 充 石橋 貴明
	複2	成田 侑英 鳥栖 英令	1 <sup>21-11</sup> 0	佐藤 永達 鳥栖 英令
	単1	西 一馬	1 <sup>21-6</sup> 0	西田 恭平
	単2	篠田 賢人		西 崇文
単3	鳥栖 英令		柳田 充	

回戦	試合	勝者チーム名	スコア	敗者チーム名
1 回戦	5	五名	3 - 1	八代工業
	複1	黒肥地 勇人 川崎 裕	1 <sup>21-16</sup> 0	岩本 知之 石井 弘明
	複2	池田 恭彰 嶋田 祐也	0 <sup>13-21</sup> 1	有田 飛鳥 松本 大輝
	単1	廣田 拳士	1 <sup>21-11</sup> 0	木田 剛大
	単2	黒肥地 勇人	1 <sup>21-11</sup> 0	岩本 知之
単3	川崎 裕		石井 弘明	

回戦	試合	勝者チーム名	スコア	敗者チーム名
1 回戦	6	牛深	3 - 1	天草高校天草西
	複1	浦崎 慎太郎 植田 直人	1 <sup>21-3</sup> 0	城本 輝 鬼海 聖也
	複2	長山 光作 山崎 成樹	0 <sup>21-23</sup> 1	青木 嵩晴 上田 収平
	単1	中村 和樹	1 <sup>21-16</sup> 0	迫口 亮太
	単2	浦崎 慎太郎	1 <sup>21-15</sup> 0	城本 輝
単3	植田 直人		上田 収平	

回戦	試合	勝者チーム名	スコア	敗者チーム名
1 回戦	7	ルーテル学院	3 - 0	鹿本商工
	複1	門畑 祐馬 水野 哲也	1 <sup>21-11</sup> 0	竹崎 敏之 永田 次義
	複2	豊岡 鴻一郎 佐々木 孝	1 <sup>21-12</sup> 0	橋口 直弥 富田 和也
	単1	大田 黒翔	1 <sup>21-17</sup> 0	緒方 大地
	単2	門畑 祐馬		富田 和也
単3	水野 哲也		永田 次義	

回戦	試合	勝者チーム名	スコア	敗者チーム名
1 回戦	8	熊本西	3 - 2	熊本農業
	複1	西郷 幸成 大関 一誠	1 <sup>21-19</sup> 0	清永 康太 北原 淳
	複2	岩崎 祐也 村上 瞬	0 <sup>19-21</sup> 1	吉田 優太 小佐井 勇
	単1	井主 雄己	1 <sup>21-15</sup> 0	渡邊 信也
	単2	奈須 朝也	0 <sup>9-21</sup> 1	清永 康太
単3	西郷 幸成	1 <sup>21-14</sup> 0	北原 淳	

回戦	試合	勝者チーム名	スコア	敗者チーム名
1 回戦	9	鹿本	3 - 1	熊本商業
	複1	廣田 赳士 後藤 誠道	1 <sup>21-8</sup> 0	坂田 涉 藤本 智久
	複2	江藤 拓弥 鳥田 優生	1 <sup>22-20</sup> 0	山内 崇弘 吉川 雅堂
	単1	徳永 裕介	0 <sup>11-21</sup> 1	松本 幸太
	単2	廣田 赳士	1 <sup>21-9</sup> 0	古川 雅堂
単3	後藤 誠道		山内 崇弘	

回戦	試合	勝者チーム名	スコア	敗者チーム名
1 回戦	10	文徳	3 - 0	熊本電波高専
	複1	福永 雄大 工藤 公揮	1 <sup>21-3</sup> 0	藤田 敏宏 金丸 洋平
	複2	村田 晃一 成松 聖	1 <sup>21-11</sup> 0	青木 大成 長迫 智也
	単1	城上 利弥	1 <sup>21-12</sup> 0	坂井 健太郎
	単2	福永 雄大		青木 大成
単3	村田 晃一		長迫 智也	

回戦	試合	勝者チーム名	スコア	敗者チーム名
1 回戦	11	有明	3 - 1	水俣工業
	複1	清田 卓実 岩田 晃	1 <sup>21-7</sup> 0	伊藤 駿太 坂崎 勇樹
	複2	黒田 康義 近藤 孝彦	0 <sup>16-21</sup> 1	吉海 康平 濱田 悠希
	単1	北岡 将	1 <sup>24-21</sup> 0	白濱 輝哉
	単2	清田 卓実	1 <sup>21-9</sup> 0	成田 郁治
単3	岩田 晃		松下 拓人	

回戦	試合	勝者チーム名	スコア	敗者チーム名
1 回戦	12	宇土	3 - 0	氷川
	複1	内村 陽介 川原 勇次	1 <sup>21-5</sup> 0	園田 潤一 曲野 峻平
	複2	岩崎 大輔 永井 優聖	1 <sup>21-13</sup> 0	吉川 翔英 畑中 彬宏
	単1	吉田 壮宏	1 <sup>21-6</sup> 0	黒川 和成
	単2	内村 陽介		畑中 彬宏
単3	岩崎 大輔		吉川 翔英	

回数	試合	勝者チーム名	スコア	敗者チーム名
1 回戦	13	熊本国府	3 - 2	天草
	複1	星村 隆太郎 前田 了	0 <sup>13-21</sup>	1 崎笹 元太 志原 雄樹
	複2	川津 大希 刀根 伊織	1 <sup>21-16</sup>	0 鬼塚 崇 堤内 将至
	単1	坂本 勇太	0 <sup>11-21</sup>	1 浦田 寛行
	単2	上田 岳寿	1 <sup>21-17</sup>	0 鬼塚 崇
	単3	川津 大希	1 <sup>21-19</sup>	0 堤内 将至

回数	試合	勝者チーム名	スコア	敗者チーム名
1 回戦	19	天草東	3 - 0	大津
	複1	民本 賢司 松下 正太	1 <sup>21-18</sup>	0 樋口 雄亮 藤吉 拓也
	複2	永濱 達彦 前田 真吾	1 <sup>21-16</sup>	0 松原 拓矢 白井 聖大
	単1	小崎 法樹	1 <sup>22-20</sup>	0 岩下 健太
	単2	兵藤 翔吾		藤吉 拓也
	単3	永濱 達彦		樋口 雄亮

回数	試合	勝者チーム名	スコア	敗者チーム名
1 回戦	14	東稜	3 - 1	御船
	複1	山本 竜聖 松井 政樹	1 <sup>21-13</sup>	0 辻垣 雄大 平大輔
	複2	緒方 悠哉 藤崎 竜輔	0 <sup>16-21</sup>	1 上古 野裕 関裕也
	単1	奥村 宏太	1 <sup>21-16</sup>	0 井芹 亨輔
	単2	前田 宏幸	1 <sup>21-19</sup>	0 上古 野裕
	単3	松井 政樹		古関 裕也

回数	試合	勝者チーム名	スコア	敗者チーム名
1 回戦	20	玉名工業	3 - 0	翔陽
	複1	森川 健史 荒牧 慧	1 <sup>21-18</sup>	0 近藤 伸健 橋本 慎介
	複2	松野 大介 西川 直道	1 <sup>21-11</sup>	0 甲斐 真隆 今村 隆聖
	単1	高木 勇輔	1 <sup>21-14</sup>	0 今村 健太
	単2	西川 直道		今村 隆聖
	単3	森川 健史		近藤 伸健

回数	試合	勝者チーム名	スコア	敗者チーム名
1 回戦	15	菊池	3 - 1	八代南
	複1	佐々 諒志 上智 志	0 <sup>18-21</sup>	1 池本 将規 橋口 淳一
	複2	本田 尚也 岡留 成友	1 <sup>21-9</sup>	0 坂口 征平 山口 公広
	単1	松川 羅雄	1 <sup>21-13</sup>	0 森本 崇佑
	単2	本田 尚也	1 <sup>21-19</sup>	0 橋口 淳一
	単3	岡留 成友		池本 将規

回数	試合	勝者チーム名	スコア	敗者チーム名
1 回戦	21	熊本	3 - 1	北稜
	複1	二宮 涼 増本 崇人	0 <sup>18-21</sup>	1 本野 直紀 木野 奨真
	複2	西村 啓央 小波 央	1 <sup>21-19</sup>	0 本田 昭仁 荒木 勇哉
	単1	宮本 翔太郎	1 <sup>21-15</sup>	0 吉岡 秀将
	単2	二宮 涼	1 <sup>21-17</sup>	0 本田 昭仁
	単3	西村 啓		本田 直紀

回数	試合	勝者チーム名	スコア	敗者チーム名
1 回戦	16	必由館	3 - 1	芦北
	複1	村田 理人 鎌農 隼人	1 <sup>21-16</sup>	0 村田 浩一郎 山下 修平
	複2	長谷川 郁弥 濱田 恭平	0 <sup>10-21</sup>	1 小古 田筭 原賢
	単1	松下 智史	1 <sup>22-20</sup>	0 中村 友行
	単2	村田 理人	1 <sup>21-14</sup>	0 古原 賢
	単3	鎌農 隼人		村田 浩一郎

回数	試合	勝者チーム名	スコア	敗者チーム名
1 回戦	22	阿蘇	3 - 2	八代農業
	複1	中嶋 飛翔 小島 俊之	1 <sup>21-7</sup>	0 作田 大志 荒木 大法
	複2	山口 雄大 江藤 源起	0 <sup>18-21</sup>	1 森口 良二 森田 安貴
	単1	甲斐 将大	0 <sup>18-21</sup>	1 坂田 純一
	単2	中嶋 飛翔	1 <sup>21-18</sup>	0 森田 安貴
	単3	山口 雄大	1 <sup>21-16</sup>	0 森口 良二

回数	試合	勝者チーム名	スコア	敗者チーム名
1 回戦	17	第二	3 - 1	水俣
	複1	山本 和志 尾上 宙	0 <sup>18-21</sup>	1 橋本 靖宏 梅下 元棋
	複2	熊川 翔 奥村 慎太郎	1 <sup>21-17</sup>	0 寒川 健志 鬼塚 遠太郎
	単1	高林 学	1 <sup>21-19</sup>	0 上古 野晃介
	単2	山本 和志	1 <sup>21-13</sup>	0 梅下 元棋
	単3	熊川 翔		橋本 靖宏

回数	試合	勝者チーム名	スコア	敗者チーム名
1 回戦	23	菊池農業	3 - 1	大矢野
	複1	上野 和希 西田 京平	0 <sup>14-21</sup>	1 塚本 和広 山下 公司
	複2	嶋田 大地 久富 雄矢	1 <sup>21-10</sup>	0 小崎 博和 酒井 勝広
	単1	村上 峻司	1 <sup>21-18</sup>	0 田寄 一生
	単2	嶋田 大地	1 <sup>23-21</sup>	0 塚本 和広
	単3	久富 雄矢		小崎 博和

回数	試合	勝者チーム名	スコア	敗者チーム名
1 回戦	18	真和	3 - 1	球磨商業
	複1	瀬口 聡史 池頭 俊樹	1 <sup>21-16</sup>	0 益阿 貴雄 良隆我
	複2	上村 航平 永汐 洋平	0 <sup>6-21</sup>	1 槻木 龍矢 岩切 翔平
	単1	白川 真丈	1 <sup>21-17</sup>	0 友尻 将士
	単2	瀬口 聡史	1 <sup>21-13</sup>	0 槻木 龍矢
	単3	池頭 俊樹		岩切 翔平

回数	試合	勝者チーム名	スコア	敗者チーム名
1 回戦	24	秀岳館	3 - 0	矢部
	複1	永田 雅裕 前田 恵佑	1 <sup>21-10</sup>	0 西山 賢成 山精太
	複2	藤本 祐紀 田中 成彦	1 <sup>21-17</sup>	0 藤本 隆正 小園 孝明
	単1	上妻 玲	1 <sup>21-9</sup>	0 飯星 充浩
	単2	永田 雅裕		西山 賢成
	単3	前田 恵佑		堀 精太

回戦	試合	勝者チーム名	スコア	敗者チーム名
2 回 戦	25	八代東	3 - 0	小川工業
	複1	嘉村 健士 園田 啓悟	1 <sup>21-10</sup> 0	岩岡 駿 松本 圭玄
	複2	堀江 智康 角田 尚太郎	1 <sup>21-11</sup> 0	松本 晋作 三川 裕太
	単1	今給黎 将之	1 <sup>21-9</sup> 0	串山 拓也
	単2	園田 啓悟		岩岡 駿
単3	嘉村 健士		松本 晋作	

回戦	試合	勝者チーム名	スコア	敗者チーム名
2 回 戦	31	文徳	3 - 0	有明
	複1	福永 雄大 工藤 公揮	1 <sup>21-12</sup> 0	清田 卓実 岩田 晃
	複2	村田 晃一 成松 聖也	1 <sup>21-9</sup> 0	黒田 康義 近藤 孝彦
	単1	城上 利弥	1 <sup>21-11</sup> 0	北岡 将
	単2	福永 雄大		清田 卓実
単3	村田 晃一		岩田 晃	

回戦	試合	勝者チーム名	スコア	敗者チーム名
2 回 戦	26	鎮西	3 - 2	八代工業高専
	複1	南田 優介 田尻 皓生	0 <sup>15-21</sup> 1	荒平 友之 井上 智貴
	複2	荒崎 翔太 藤本 勇	1 <sup>21-15</sup> 0	中村 康照 橋本 泰成
	単1	弘島 世一	1 <sup>21-19</sup> 0	白石 貴一
	単2	田尻 皓生	0 <sup>9-21</sup> 1	井上 智貴
単3	荒崎 翔太	1 <sup>21-12</sup> 0	貞松 淳紀	

回戦	試合	勝者チーム名	スコア	敗者チーム名
2 回 戦	32	熊本中央	3 - 0	宇土
	複1	大小 柿亮二 原史 弥	1 <sup>21-8</sup> 0	内村 陽介 岩崎 大輔
	複2	大山 瀨大裕 山平 俊樹	1 <sup>21-15</sup> 0	永井 優聖 川原 勇次
	単1	田中和 毅	1 <sup>21-7</sup> 0	吉田 壮宏
	単2	木村 拓也		内村 陽介
単3	山田 貴大		岩崎 大輔	

回戦	試合	勝者チーム名	スコア	敗者チーム名
2 回 戦	27	熊本工業	3 - 2	玉名
	複1	篠田 賢人 野中 翔太	0 <sup>23-25</sup> 1	黒肥地 勇人 川崎 裕
	複2	鳥栖 英令 成田 令矢	1 <sup>21-12</sup> 0	池田 恭彰 嶋田 祐也
	単1	西 一馬	0 <sup>14-21</sup> 1	廣田 拳士
	単2	篠田 賢人	1 <sup>21-13</sup> 0	黒肥地 勇人
単3	野中 翔太	1 <sup>21-18</sup> 0	川崎 裕	

回戦	試合	勝者チーム名	スコア	敗者チーム名
2 回 戦	33	九州学院	3 - 0	熊本国府
	複1	早内 勇志 道田 健太郎	1 <sup>21-6</sup> 0	星村 隆太郎 前田 了
	複2	山下 泰樹 堀川 祐生	1 <sup>21-8</sup> 0	刀根 伊織 上田 岳寿
	単1	森 隆志	1 <sup>21-14</sup> 0	川津 大希
	単2	山下 泰樹		刀根 伊織
単3	堀川 祐生		上田 岳寿	

回戦	試合	勝者チーム名	スコア	敗者チーム名
2 回 戦	28	荒尾	3 - 0	牛深
	複1	鍛冶尾 毅 中島 淳	1 <sup>21-5</sup> 0	浦崎 慎太郎 植田 直人
	複2	芝原 冬馬 田口 米作	1 <sup>21-13</sup> 0	山崎 成樹 光成 樹
	単1	奥園 翔太	1 <sup>21-14</sup> 0	山本 雄也
	単2	鍛冶尾 毅		浦崎 慎太郎
単3	中島 淳		植田 直人	

回戦	試合	勝者チーム名	スコア	敗者チーム名
2 回 戦	34	東稜	3 - 1	菊池
	複1	山本 竜聖 松井 政樹	1 <sup>21-15</sup> 0	佐々 諒志 碓上 智志
	複2	前田 宏幸 北原 侑政	0 <sup>14-21</sup> 1	本岡 尚也 岡留 成友
	単1	奥村 宏太	1 <sup>21-15</sup> 0	松川 羅雄
	単2	松井 政樹	1 <sup>21-11</sup> 0	本田 尚也
単3	山本 竜聖		岡留 成友	

回戦	試合	勝者チーム名	スコア	敗者チーム名
2 回 戦	29	八代	3 - 1	ルーテル学院
	複1	岩崎 崇和 山田 秀作	1 <sup>21-7</sup> 0	豊岡 鴻一郎 中島 慶
	複2	和田 悠佑 谷口 知治	0 <sup>17-21</sup> 1	門畑 祐馬 水野 哲也
	単1	田中 裕大	1 <sup>21-9</sup> 0	大田 黒 翔
	単2	岩崎 崇和	1 <sup>23-21</sup> 0	門畑 祐馬
単3	松坂 英司		水野 哲也	

回戦	試合	勝者チーム名	スコア	敗者チーム名
2 回 戦	35	第二	3 - 2	必由館
	複1	山本 和志 尾上 宙	0 <sup>9-21</sup> 1	村田 理人 鎌農 隼人
	複2	熊川 翔 奥村 慎太郎	1 <sup>21-13</sup> 0	松下 良介 元田 太郎
	単1	中島 亮平	1 <sup>21-14</sup> 0	松下 智史
	単2	熊川 翔	0 <sup>19-21</sup> 1	鎌農 隼人
単3	山本 和志	1 <sup>21-19</sup> 0	村田 理人	

回戦	試合	勝者チーム名	スコア	敗者チーム名
2 回 戦	30	鹿本	3 - 2	熊本西
	複1	廣田 起士 後藤 誠道	1 <sup>21-17</sup> 0	岩崎 祐也 村上 瞬
	複2	中村 潤弥 笹本 登翔	0 <sup>16-21</sup> 1	西郷 幸成 大関 一誠
	単1	江藤 拓弥	0 <sup>18-21</sup> 1	奈須 朝也
	単2	廣田 起士	1 <sup>21-11</sup> 0	大関 一誠
単3	後藤 誠道	1 <sup>21-12</sup> 0	西郷 幸成	

回戦	試合	勝者チーム名	スコア	敗者チーム名
2 回 戦	36	済々黌	3 - 0	真和
	複1	田中 駿大 富田 真司	1 <sup>22-20</sup> 0	瀬口 聡史 池頭 俊樹
	複2	安部 将史 富永 雅士	1 <sup>21-13</sup> 0	上村 航平 甲斐 悠作
	単1	牧野 朝日	1 <sup>21-16</sup> 0	白川 真丈
	単2	田中 駿大		瀬口 聡史
単3	安部 将史		池頭 俊樹	

回戦	試合	勝者チーム名	スコア	敗者チーム名
2 回 戦	37	熊本北	3 - 0	天草東
	複1	本村 翔 内田 龍馬	1 <sup>21-3</sup> 0	民本 賢司 松下 正太
	複2	岩切 昌大 福原 健太	1 <sup>21-8</sup> 0	永濱 達彦 前田 真吾
	単1	平川 優太	1 <sup>21-8</sup> 0	小崎 法樹
	単2	本村 翔		兵藤 翔吾
	単3	内田 龍馬		永濱 達彦

回戦	試合	勝者チーム名	スコア	敗者チーム名
2 回 戦	38	五名工業	3 - 0	熊本
	複1	森川 健史 荒牧 慧	1 <sup>21-19</sup> 0	二宮 涼 増本 崇人
	複2	松野 大介 西川 直道	1 <sup>21-16</sup> 0	西村 啓 小波 啓央
	単1	高木 勇輔	1 <sup>21-7</sup> 0	宮本 翔太郎
	単2	西川 直道		二宮 涼
	単3	森川 健史		西村 啓

回戦	試合	勝者チーム名	スコア	敗者チーム名
2 回 戦	39	菊池農業	3 - 1	阿蘇
	複1	久富 雄矢 西田 京平	0 <sup>20-22</sup> 1	中嶋 飛翔 小島 俊之
	複2	嶋田 大地 上野 和希	1 <sup>21-11</sup> 0	山口 雄大 江藤 源大
	単1	村上 峻司	1 <sup>21-17</sup> 0	甲斐 将大
	単2	嶋田 大地	1 <sup>21-14</sup> 0	中嶋 飛翔
	単3	久富 雄矢		山口 雄大

回戦	試合	勝者チーム名	スコア	敗者チーム名
2 回 戦	40	熊本学園大付	3 - 0	秀岳館
	複1	町田 真吾 高木 佑輔	1 <sup>21-16</sup> 0	上妻 玲 山口 雄大
	複2	嶋田 武樹 徳山 弘樹	1 <sup>21-12</sup> 0	永田 雅裕 河内 刃
	単1	長田 真治	1 <sup>21-13</sup> 0	前田 恵佑
	単2	宮本 樹希		永田 雅裕
	単3	吉村 卓也		河内 刃

回戦	試合	勝者チーム名	スコア	敗者チーム名
3 回 戦	41	八代東	3 - 0	鎮西
	複1	嘉村 健士 園田 啓悟	1 <sup>21-3</sup> 0	弘島 世一 藤本 勇
	複2	田中 佑輔 西永 光輝	1 <sup>21-4</sup> 0	田尻 皓生 南 優介
	単1	今給黎 将之	1 <sup>21-6</sup> 0	荒崎 翔太
	単2	園田 啓悟		弘島 世一
	単3	嘉村 健士		田尻 皓生

回戦	試合	勝者チーム名	スコア	敗者チーム名
3 回 戦	42	荒尾	3 - 2	熊本工業
	複1	鍛冶尾 毅 中島 淳	1 <sup>21-18</sup> 0	篠田 賢人 野中 翔太
	複2	芝原 冬馬 田口 栄作	1 <sup>21-19</sup> 0	鳥栖 英令 二子石 悠平
	単1	原 正	0 <sup>13-21</sup> 1	渡辺 大樹
	単2	鍛冶尾 毅	0 <sup>18-21</sup> 1	篠田 賢人
	単3	中島 淳	1 <sup>21-17</sup> 0	野中 翔太

回戦	試合	勝者チーム名	スコア	敗者チーム名
3 回 戦	43	八代	3 - 1	鹿本
	複1	和田 悠佑 谷口 知治	0 <sup>5-21</sup> 1	廣田 昶士 後藤 誠道
	複2	岩崎 崇和 山田 秀作	1 <sup>21-9</sup> 0	笹本 翌翔 島田 優生
	単1	田中 裕大	1 <sup>21-13</sup> 0	江藤 拓弥
	単2	岩崎 崇和	1 <sup>21-18</sup> 0	廣田 昶士
	単3	松坂 英司		後藤 誠道

回戦	試合	勝者チーム名	スコア	敗者チーム名
3 回 戦	44	熊本中央	3 - 0	文徳
	複1	大小 柿亮二 村原 史弥	1 <sup>21-10</sup> 0	村田 晃一 福永 雄大
	複2	木村 拓也 山平 俊樹	1 <sup>21-11</sup> 0	城上 利聖 成松 聖也
	単1	山田 貴大	1 <sup>21-7</sup> 0	工藤 公揮
	単2	大濱 大裕		福永 雄大
	単3	木村 拓也		村田 晃一

回戦	試合	勝者チーム名	スコア	敗者チーム名
3 回 戦	45	九州学院	3 - 0	東陵
	複1	山下 泰樹 米村 信了	1 <sup>21-9</sup> 0	松井 政樹 山本 竜聖
	複2	早道 勇志 内田 健太郎	1 <sup>21-11</sup> 0	北原 侑政 奥村 宏太
	単1	森 隆志	1 <sup>21-16</sup> 0	前田 宏幸
	単2	山下 泰樹		松井 政樹
	単3	堀川 祐生		山本 竜聖

回戦	試合	勝者チーム名	スコア	敗者チーム名
3 回 戦	46	済々黈	3 - 0	第二
	複1	田中 駿大 富田 真司	1 <sup>21-13</sup> 0	山本 和志 中島 亮平
	複2	安部 将史 富永 雅士	1 <sup>21-16</sup> 0	熊川 翔 奥村 慎太郎
	単1	牧野 朝日	1 <sup>21-16</sup> 0	尾上 宙
	単2	田中 駿大		山本 和志
	単3	安部 将史		熊川 翔

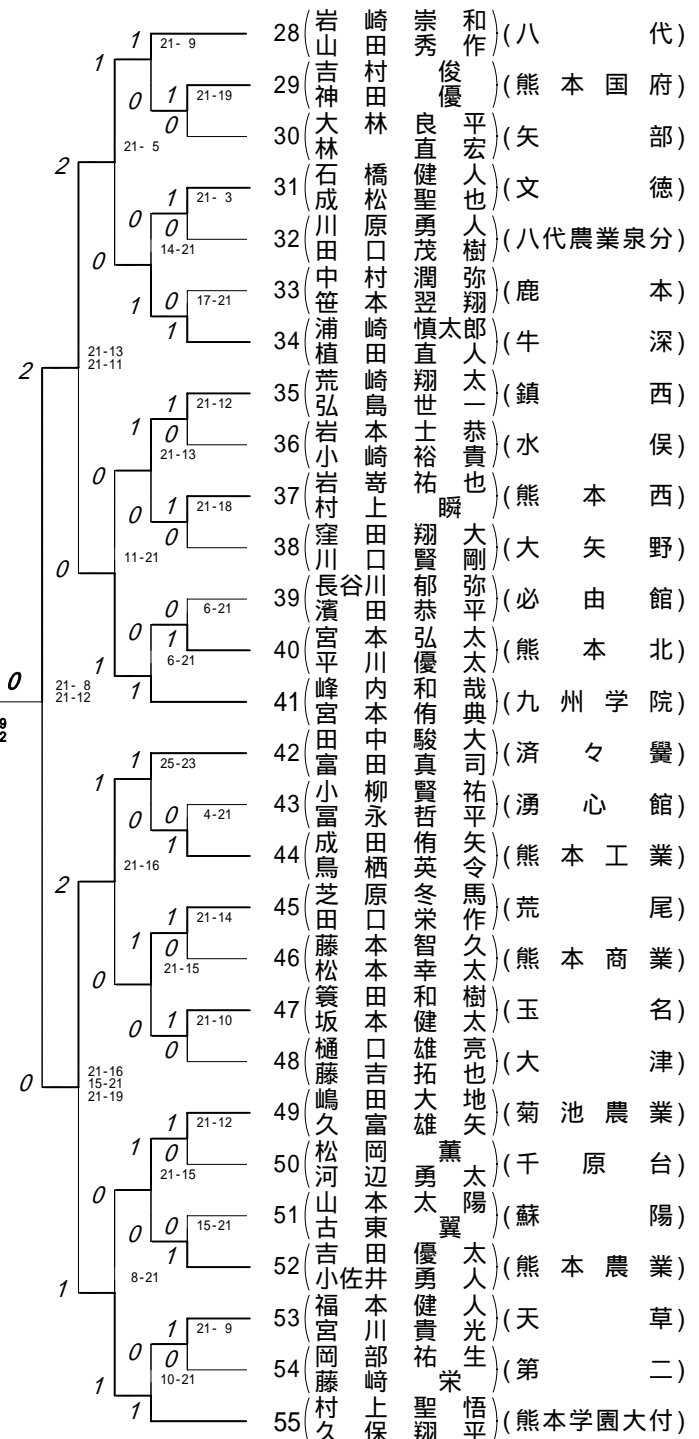
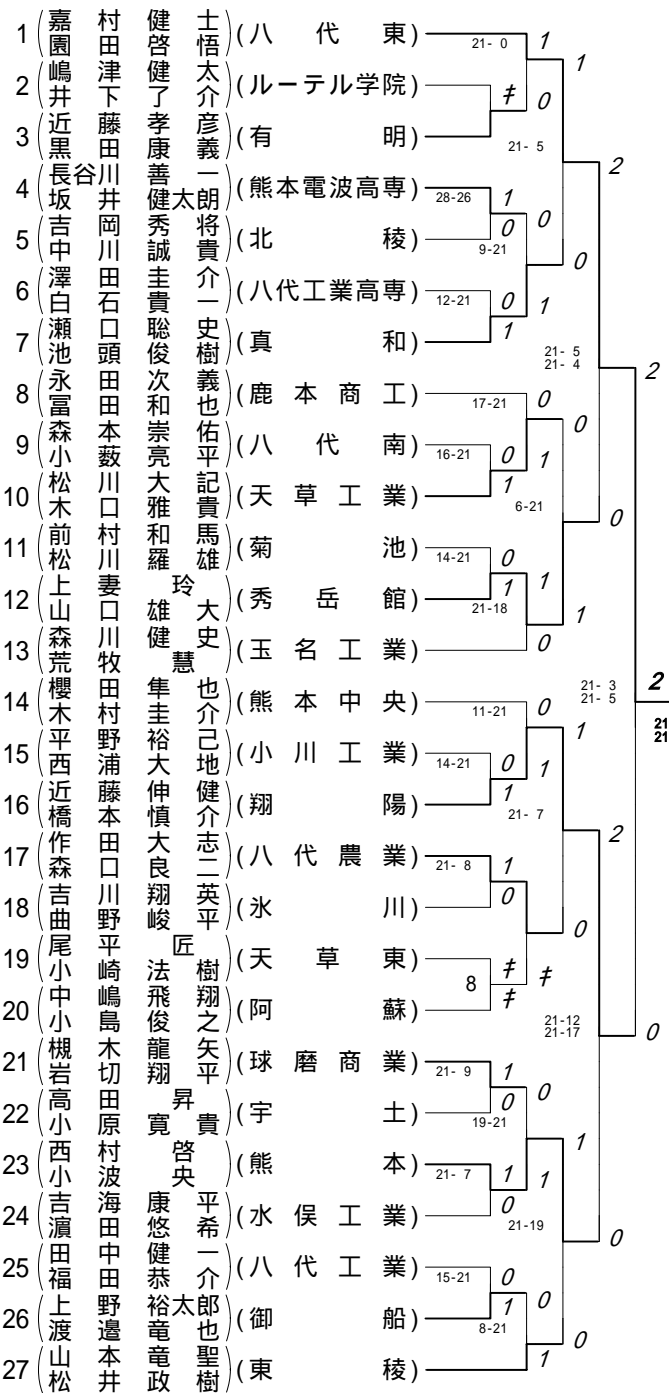
回戦	試合	勝者チーム名	スコア	敗者チーム名
3 回 戦	47	熊本北	3 - 2	五名工業
	複1	本村 翔 内田 龍馬	0 <sup>20-22</sup> 1	森川 健史 荒牧 慧
	複2	岩切 昌大 福原 健太	0 <sup>17-21</sup> 1	松野 大介 西川 直道
	単1	平川 優太	1 <sup>21-14</sup> 0	高木 勇輔
	単2	本村 翔	1 <sup>21-11</sup> 0	森川 健史
	単3	内田 龍馬	1 <sup>21-13</sup> 0	西川 直道

回戦	試合	勝者チーム名	スコア	敗者チーム名
3 回 戦	48	熊本学園大付	3 - 0	菊池農業
	複1	嶋田 武樹 徳山 弘樹	1 <sup>21-1</sup> 0	村上 峻司 久富 雄矢
	複2	町田 真吾 高木 佑輔	1 <sup>21-4</sup> 0	上野 和希 西田 京平
	単1	吉村 卓也	1 <sup>21-13</sup> 0	嶋田 大地
	単2	宮本 樹希		村上 峻司
	単3	長田 真治		久富 雄矢



第1ブロック

第2ブロック



第3ブロック

第4ブロック

56	大木松田浦東八齋若福西井佐西上古奥松宮島橋梅岩古城鬼門大田	亮拓巧恭洋昌健綾祥永恭裕翔拓翔真靖元和亮聖祐翔駿圭遠亮祐英智浩修泰岳大宙和祐成知弘翔太友一光佑	二也人剛平一太太遠平太也太郎樹宏棋則平輝也祐亮諒一郎平志紀彦之明也順記輝輔	(熊本中央)	(水俣工業)	(菊池農業)	(東海大学第二)	(熊本北)	(氷川)	(湧心館)	(御船)	(荒尾)	(熊本)	(水俣)	(大津)	(天草高校天草西)	(ルーテル学院)	(小川工業)	(済々黷)	(西)	(菊池)	(芦北)	(熊本商業)	(熊本国府)	(第二)	(秀岳館)	(八代工業)	(天草東)	(球磨商業)	(八代農業泉分)	(八代東)																						
57	柿村下中谷	木藤切原村田藤田野園村本田本下見澤本海畑黒岡本田形城坂上々田下田平田津上本本中本井田多峯川井本永中	二也人剛平一太太遠平太也太郎樹宏棋則平輝也祐亮諒一郎平志紀彦之明也順記輝輔	(熊本中央)	(水俣工業)	(菊池農業)	(東海大学第二)	(熊本北)	(氷川)	(湧心館)	(御船)	(荒尾)	(熊本)	(水俣)	(大津)	(天草高校天草西)	(ルーテル学院)	(小川工業)	(済々黷)	(西)	(菊池)	(芦北)	(熊本商業)	(熊本国府)	(第二)	(秀岳館)	(八代工業)	(天草東)	(球磨商業)	(八代農業泉分)	(八代東)																						
58	59	60	61	62	63	64	65	66	67	68	69	70	71	72	73	74	75	76	77	78	79	80	81	82	83	84	85	86	87	88	89	90	91	92	93	94	95	96	97	98	99	100	101	102	103	104	105	106	107	108	109	110	111



第5ブロック

第6ブロック

112	角堀永上引中青上宮松古須清若畑黒濱上藤嶋田堤西北本内山小上榮西中橋友西笹本荒坂伊村福小藤原吉宮徳白島渡梅村	田江汐村地村木田坂山川崎田中川岡野本田中	尚智洋航正友高収飛	太郎康平平寛行晴平大	(八代東)	1	21-8	1	1	140	前内上飯松柿村西水豊(高)高籾田福有松永塩坂刀鬼新荒佐河甲西大篠野柳石長山牧安奥西小橋今工永前竹宮山小坂森荒千河城島	達健涼勇貴翔峻京哲鴻	哉郎大也伸一司平也郎輔直介己鳥輝幸輔太織	(九州学院)	1	21-14	141	田田尾本山上田野岡木田中井田本木平本根塚川平波津斐郷関田中田橋田崎野部村山島口村藤田田崎本下野田田川原野	達健涼勇貴翔峻京哲鴻	哉郎大也伸一司平也郎輔直介己鳥輝幸輔太織	(熊本商業)	0	8-21	142	田田尾本山上田野岡木田中井田本木平本根塚川平波津斐郷関田中田橋田崎野部村山島口村藤田田崎本下野田田川原野	達健涼勇貴翔峻京哲鴻	哉郎大也伸一司平也郎輔直介己鳥輝幸輔太織	(熊本)	1	21-16	143	田田尾本山上田野岡木田中井田本木平本根塚川平波津斐郷関田中田橋田崎野部村山島口村藤田田崎本下野田田川原野	達健涼勇貴翔峻京哲鴻	哉郎大也伸一司平也郎輔直介己鳥輝幸輔太織	(熊本)	0	8-21	144	田田尾本山上田野岡木田中井田本木平本根塚川平波津斐郷関田中田橋田崎野部村山島口村藤田田崎本下野田田川原野	達健涼勇貴翔峻京哲鴻	哉郎大也伸一司平也郎輔直介己鳥輝幸輔太織	(熊本)	1	15-21	145	田田尾本山上田野岡木田中井田本木平本根塚川平波津斐郷関田中田橋田崎野部村山島口村藤田田崎本下野田田川原野	達健涼勇貴翔峻京哲鴻	哉郎大也伸一司平也郎輔直介己鳥輝幸輔太織	(熊本)	1	21-12	146	田田尾本山上田野岡木田中井田本木平本根塚川平波津斐郷関田中田橋田崎野部村山島口村藤田田崎本下野田田川原野	達健涼勇貴翔峻京哲鴻	哉郎大也伸一司平也郎輔直介己鳥輝幸輔太織	(熊本)	0	21-11	147	田田尾本山上田野岡木田中井田本木平本根塚川平波津斐郷関田中田橋田崎野部村山島口村藤田田崎本下野田田川原野	達健涼勇貴翔峻京哲鴻	哉郎大也伸一司平也郎輔直介己鳥輝幸輔太織	(熊本)	1	21-11	148	田田尾本山上田野岡木田中井田本木平本根塚川平波津斐郷関田中田橋田崎野部村山島口村藤田田崎本下野田田川原野	達健涼勇貴翔峻京哲鴻	哉郎大也伸一司平也郎輔直介己鳥輝幸輔太織	(熊本)	1	21-13	149	田田尾本山上田野岡木田中井田本木平本根塚川平波津斐郷関田中田橋田崎野部村山島口村藤田田崎本下野田田川原野	達健涼勇貴翔峻京哲鴻	哉郎大也伸一司平也郎輔直介己鳥輝幸輔太織	(熊本)	0	14-21	150	田田尾本山上田野岡木田中井田本木平本根塚川平波津斐郷関田中田橋田崎野部村山島口村藤田田崎本下野田田川原野	達健涼勇貴翔峻京哲鴻	哉郎大也伸一司平也郎輔直介己鳥輝幸輔太織	(熊本)	1	21-18	151	田田尾本山上田野岡木田中井田本木平本根塚川平波津斐郷関田中田橋田崎野部村山島口村藤田田崎本下野田田川原野	達健涼勇貴翔峻京哲鴻	哉郎大也伸一司平也郎輔直介己鳥輝幸輔太織	(熊本)	1	21-7	152	田田尾本山上田野岡木田中井田本木平本根塚川平波津斐郷関田中田橋田崎野部村山島口村藤田田崎本下野田田川原野	達健涼勇貴翔峻京哲鴻	哉郎大也伸一司平也郎輔直介己鳥輝幸輔太織	(熊本)	0	21-15	153	田田尾本山上田野岡木田中井田本木平本根塚川平波津斐郷関田中田橋田崎野部村山島口村藤田田崎本下野田田川原野	達健涼勇貴翔峻京哲鴻	哉郎大也伸一司平也郎輔直介己鳥輝幸輔太織	(熊本)	2	21-9	154	田田尾本山上田野岡木田中井田本木平本根塚川平波津斐郷関田中田橋田崎野部村山島口村藤田田崎本下野田田川原野	達健涼勇貴翔峻京哲鴻	哉郎大也伸一司平也郎輔直介己鳥輝幸輔太織	(熊本)	2	21-12	155	田田尾本山上田野岡木田中井田本木平本根塚川平波津斐郷関田中田橋田崎野部村山島口村藤田田崎本下野田田川原野	達健涼勇貴翔峻京哲鴻	哉郎大也伸一司平也郎輔直介己鳥輝幸輔太織	(熊本)	1	21-5	156	田田尾本山上田野岡木田中井田本木平本根塚川平波津斐郷関田中田橋田崎野部村山島口村藤田田崎本下野田田川原野	達健涼勇貴翔峻京哲鴻	哉郎大也伸一司平也郎輔直介己鳥輝幸輔太織	(熊本)	0	12-21	157	田田尾本山上田野岡木田中井田本木平本根塚川平波津斐郷関田中田橋田崎野部村山島口村藤田田崎本下野田田川原野	達健涼勇貴翔峻京哲鴻	哉郎大也伸一司平也郎輔直介己鳥輝幸輔太織	(熊本)	1	21-13	158	田田尾本山上田野岡木田中井田本木平本根塚川平波津斐郷関田中田橋田崎野部村山島口村藤田田崎本下野田田川原野	達健涼勇貴翔峻京哲鴻	哉郎大也伸一司平也郎輔直介己鳥輝幸輔太織	(熊本)	1	21-8	159	田田尾本山上田野岡木田中井田本木平本根塚川平波津斐郷関田中田橋田崎野部村山島口村藤田田崎本下野田田川原野	達健涼勇貴翔峻京哲鴻	哉郎大也伸一司平也郎輔直介己鳥輝幸輔太織	(熊本)	0	22-20	160	田田尾本山上田野岡木田中井田本木平本根塚川平波津斐郷関田中田橋田崎野部村山島口村藤田田崎本下野田田川原野	達健涼勇貴翔峻京哲鴻	哉郎大也伸一司平也郎輔直介己鳥輝幸輔太織	(熊本)	0	11-21	161	田田尾本山上田野岡木田中井田本木平本根塚川平波津斐郷関田中田橋田崎野部村山島口村藤田田崎本下野田田川原野	達健涼勇貴翔峻京哲鴻	哉郎大也伸一司平也郎輔直介己鳥輝幸輔太織	(熊本)	1	9-21	162	田田尾本山上田野岡木田中井田本木平本根塚川平波津斐郷関田中田橋田崎野部村山島口村藤田田崎本下野田田川原野	達健涼勇貴翔峻京哲鴻	哉郎大也伸一司平也郎輔直介己鳥輝幸輔太織	(熊本)	1	12-21	163	田田尾本山上田野岡木田中井田本木平本根塚川平波津斐郷関田中田橋田崎野部村山島口村藤田田崎本下野田田川原野	達健涼勇貴翔峻京哲鴻	哉郎大也伸一司平也郎輔直介己鳥輝幸輔太織	(熊本)	0	21-8	164	田田尾本山上田野岡木田中井田本木平本根塚川平波津斐郷関田中田橋田崎野部村山島口村藤田田崎本下野田田川原野	達健涼勇貴翔峻京哲鴻	哉郎大也伸一司平也郎輔直介己鳥輝幸輔太織	(熊本)	1	21-9	165	田田尾本山上田野岡木田中井田本木平本根塚川平波津斐郷関田中田橋田崎野部村山島口村藤田田崎本下野田田川原野	達健涼勇貴翔峻京哲鴻	哉郎大也伸一司平也郎輔直介己鳥輝幸輔太織	(熊本)	0	14-21	166	田田尾本山上田野岡木田中井田本木平本根塚川平波津斐郷関田中田橋田崎野部村山島口村藤田田崎本下野田田川原野	達健涼勇貴翔峻京哲鴻	哉郎大也伸一司平也郎輔直介己鳥輝幸輔太織	(熊本)	1	16-21	167	田田尾本山上田野岡木田中井田本木平本根塚川平波津斐郷関田中田橋田崎野部村山島口村藤田田崎本下野田田川原野	達健涼勇貴翔峻京哲鴻	哉郎大也伸一司平也郎輔直介己鳥輝幸輔太織	(熊本)	0	12-21	168	田田尾本山上田野岡木田中井田本木平本根塚川平波津斐郷関田中田橋田崎野部村山島口村藤田田崎本下野田田川原野	達健涼勇貴翔峻京哲鴻	哉郎大也伸一司平也郎輔直介己鳥輝幸輔太織	(熊本)	1	5-21
-----	---	----------------------	-----------	------------	-------	---	------	---	---	-----	--	------------	----------------------	--------	---	-------	-----	--	------------	----------------------	--------	---	------	-----	--	------------	----------------------	------	---	-------	-----	--	------------	----------------------	------	---	------	-----	--	------------	----------------------	------	---	-------	-----	--	------------	----------------------	------	---	-------	-----	--	------------	----------------------	------	---	-------	-----	--	------------	----------------------	------	---	-------	-----	--	------------	----------------------	------	---	-------	-----	--	------------	----------------------	------	---	-------	-----	--	------------	----------------------	------	---	-------	-----	--	------------	----------------------	------	---	------	-----	--	------------	----------------------	------	---	-------	-----	--	------------	----------------------	------	---	------	-----	--	------------	----------------------	------	---	-------	-----	--	------------	----------------------	------	---	------	-----	--	------------	----------------------	------	---	-------	-----	--	------------	----------------------	------	---	-------	-----	--	------------	----------------------	------	---	------	-----	--	------------	----------------------	------	---	-------	-----	--	------------	----------------------	------	---	-------	-----	--	------------	----------------------	------	---	------	-----	--	------------	----------------------	------	---	-------	-----	--	------------	----------------------	------	---	------	-----	--	------------	----------------------	------	---	------	-----	--	------------	----------------------	------	---	-------	-----	--	------------	----------------------	------	---	-------	-----	--	------------	----------------------	------	---	-------	-----	--	------------	----------------------	------	---	------



ベスト4戦

(嘉園)	(村田)	(健啓)	(士悟)	(八代東)	21-6	2	} 2
(西田)	(永中)	(光佑)	(輝輔)	(八代東)	21-6	0	
(角堀)	(田江)	(尚智)	(太郎)	(八代東)	21-9	2	
(山米)	(山下)	(智泰)	(康樹)	(九州学院)	21-11	1	
					21-17	2	} 0
					16-21		
					21-19	1	

3位決定戦

(西田)	(永中)	(光佑)	(輝輔)	(八代東)	} ≠
(山米)	(山下)	(智泰)	(康樹)	(九州学院)	

	勝者名(チーム名)	スコア	敗者名(チーム名)	回戦
1	近藤孝彦(2) (有明) 黒田康義(2)	キケン	嶋津健太(2) (ルーテル学院) 井下了介(2)	1回戦
2	長谷川善一(1) (熊本電波高専) 坂井健太郎(1)	1 28 - 26 0	吉岡秀将(3) (北稜) 中川誠貴(2)	1回戦
3	瀬口聡史(3) (真和) 池頭俊樹(3)	1 21 - 12 0	澤田圭介(3) (八代工業高専) 白石石貴一(2)	1回戦
4	松川大記(3) (天草工業) 木口雅貴(3)	1 21 - 16 0	森本崇佑(2) (八代南) 小薮亮平(2)	1回戦
5	上妻玲(3) (秀岳館) 山口雄大(3)	1 21 - 14 0	前村和馬(3) (菊池) 松川羅雄(3)	1回戦
6	近藤伸健(3) (翔陽) 橋本慎介(3)	1 21 - 14 0	平野裕己(3) (小川工業) 西浦大地(3)	1回戦
7	作田大志(3) (八代農業) 森口良二(3)	1 21 - 8 0	吉川翔英(3) (氷川) 曲野峻平(1)	1回戦
8	尾平匠(3) (天草東) 小崎法樹(3)	両方物	中嶋飛翔(3) (阿蘇) 小島俊之(3)	1回戦
9	槻木龍矢(3) (球磨商業) 岩切翔平(3)	1 21 - 9 0	高田昇(3) (宇土) 小原寛貴(3)	1回戦
10	西村啓(3) (熊本) 小波中央(3)	1 21 - 7 0	吉海康平(3) (水俣工業) 濱田悠希(3)	1回戦
11	上野裕太郎(2) (御船) 渡邊竜也(2)	1 21 - 15 0	田中健一(3) (八代工業) 福田恭介(3)	1回戦
12	吉村俊(3) (熊本国府) 神田優(3)	1 21 - 19 0	大林良平(2) (矢部) 大林直宏(2)	1回戦
13	石橋健人(2) (文徳) 成松聖也(2)	1 21 - 3 0	川原勇人(2) (八代農業泉分) 田口茂樹(1)	1回戦
14	浦崎慎太郎(3) (牛深) 植田直人(2)	1 21 - 17 0	中村潤弥(3) (鹿本) 笹本翌翔(3)	1回戦
15	荒崎翔太(3) (鎮西) 弘島世一(3)	1 21 - 12 0	岩本士恭(2) (水俣) 小崎裕貴(2)	1回戦
16	岩村祐也(3) (熊本西) 上瞬(3)	1 21 - 18 0	窪田翔大(3) (大矢野) 川口賢剛(3)	1回戦
17	宮本弘太(2) (熊本北) 平川優太(1)	1 21 - 6 0	長谷川郁弥(3) (必由館) 濱田恭平(3)	1回戦
18	成田侑矢(3) (熊本工業) 鳥栖英令(3)	1 21 - 4 0	小柳賢祐(2) (湧心館) 富永哲平(2)	1回戦
19	芝原冬馬(3) (荒尾) 田口栄作(2)	1 21 - 14 0	藤本智久(3) (熊本商業) 松本幸太(1)	1回戦
20	簀田和樹(3) (玉名) 坂本健太(3)	1 21 - 10 0	樋口雄亮(3) (大津) 藤吉拓也(2)	1回戦
21	嶋田大地(3) (菊池農業) 久富雄矢(3)	1 21 - 12 0	松岡薫(3) (千原台) 河辺勇太(3)	1回戦
22	吉田優太(3) (熊本農業) 小佐井勇人(2)	1 21 - 15 0	山本太陽(3) (蘇陽) 古東翼(3)	1回戦
23	福本健人(3) (天草) 宮川貴光(3)	1 21 - 9 0	岡部祐生(3) (第二) 藤崎栄(3)	1回戦
24	浦谷剛(2) (菊池農業) 東恭平(1)	1 21 - 18 0	松下拓人(2) (水俣工業) 田中巧(2)	1回戦
25	岩切昌大(3) (熊本北) 福原健太(1)	1 21 - 6 0	八木梢(3) (東海大学第二) 齋藤洋一(3)	1回戦

	勝者名(チーム名)	スコア	敗者名(チーム名)	回戦
26	佐藤 永遠(3) (湧心館) 西田 恭平(3)	1 21 - 15 0	西村 綾太(1) (氷川) 井田 祥吾(1)	1回戦
27	上野 裕太(3) (御船) 古閑 裕也(3)	1 21 - 14 0	奥園 翔太(2) (荒尾) 松村 拓弥(2)	1回戦
28	橋本 靖宏(3) (水俣) 梅下 元棋(3)	1 21 - 18 0	宮本 翔太郎(2) (熊本) 島田 真樹(2)	1回戦
29	城本 輝(2) (天草高校天草西) 鬼海 聖也(2)	1 21 - 18 0	岩見 和則(2) (大津) 古澤 亮平(2)	1回戦
30	村田 遼(3) (済々黌) 矢形 亮(3)	1 21 - 5 0	山城 祐亮(3) (鎮西) 東坂 英和(3)	1回戦
31	磧上 智志(3) (菊池) 佐々 諒(3)	1 21 - 13 0	村田 浩一郎(3) (芦北) 山下 修平(3)	1回戦
32	上田 岳寿(3) (熊本国府) 川津 大希(3)	1 21 - 13 0	坂田 涉(3) (熊本商業) 小平 泰輔(3)	1回戦
33	尾上 宙(3) (第二) 山本 和志(3)	1 21 - 10 0	藤本 祐紀(3) (秀岳館) 田中 成彦(3)	1回戦
34	岩本 知之(3) (八代工業) 石井 弘明(2)	キケン	福本 翔(3) (天草東) 多 翔(3)	1回戦
35	横峯 太(2) (球磨商業) 古川 友也(1)	キケン	坂井 順(1) (八代農業泉分) 本一 記(2)	1回戦
36	山川 大貴(3) (天草工業) 山下 雄矢(2)	1 21 - 6 0	岩上 裕(2) (鹿本商工) 中島 功貴(2)	1回戦
37	福田 智裕(3) (八代) 野村 大輔(3)	1 21 - 13 0	谷口 龍志(2) (人吉高五木分) 樫木 亮太(1)	1回戦
38	崎元 太志(3) (天草) 堤内 将至(2)	1 21 - 16 0	松下 智史(3) (必由館) 松下 良介(3)	1回戦
39	堀山 精太(3) (矢部) 西山 賢成(3)	1 21 - 15 0	野畑 優樹(2) (有明) 北岡 将(2)	1回戦
40	池田 恭彰(3) (玉名) 嶋田 祐也(2)	1 21 - 18 0	工藤 公揮(3) (文徳) 上利 弥(2)	1回戦
41	渡辺 大樹(3) (熊本工業) 西大 一馬(2)	1 21 - 9 0	栗津 成(2) (熊本西) 井坂 翔(2)	1回戦
42	永井 優聖(2) (宇土) 吉田 壮宏(3)	1 21 - 19 0	藤崎 竜輔(3) (東稜) 緒方 悠哉(3)	1回戦
43	江藤 拓弥(3) (鹿本) 島田 優生(3)	1 21 - 11 0	脇崎 秀一(2) (牛深) 上野 圭祐(2)	1回戦
44	中村 康照(2) (八代工業高専) 橋本 泰成(2)	1 22 - 20 0	甲斐 真隆(3) (翔陽) 今村 健太(3)	1回戦
45	橋口 淳一(2) (八代南) 池本 将規(2)	1 21 - 13 0	小崎 博和(3) (大矢野) 酒井 勝広(3)	1回戦
46	藤井 正浩(3) (城北) 下口 竜馬(2)	1 21 - 8 0	大竹 啓資(3) (熊本農業) 永井 京平(3)	1回戦
47	近藤 剛(3) (玉名工業) 永松 克明(3)	キケン	奈須 直也(2) (阿蘇) 猪 亮太(2)	1回戦
48	引地 正寛(2) (芦北) 中村 友行(2)	1 21 - 14 0	永上 汐洋平(3) (真和) 村航 平(3)	1回戦
49	宮坂 飛大(3) (八代) 松山 洋(3)	1 21 - 8 0	青木 嵩晴(2) (天草高校天草西) 上田 収平(2)	1回戦
50	古川 将太(3) (熊本電波高専) 須崎 陽(2)	1 21 - 17 0	清田 卓実(3) (有明) 岩田 晃(1)	1回戦

	勝者名(チーム名)	スコア	敗者名(チーム名)	回戦
51	濱岡 伸介(2) (城北) 上野 由博(2)	1 21 - 18 0	畑黒 中 彬 宏(3) (氷川) 川 和 成(2)	1回戦
52	田中 謙(3) (玉名) 堤 一馬(3)	1 21 - 19 0	藤本 勇(3) (鎮西) 嶋 田 雄 丞(3)	1回戦
53	西北 友也(3) (千原台) 崎 悦 男(3)	1 21 - 11 0	民本 賢 司(3) (天草東) 松 下 正 太(3)	1回戦
54	上野 晃介(2) (水俣) 榮 永 松 治(2)	1 21 - 7 0	西田 拓平(2) (宇土) 中 村 竣 亮(2)	1回戦
55	橋本 祐介(3) (球磨商業) 友 尻 将 士(2)	1 21 - 18 0	西村 洗 祐(2) (大津) 笹 原 浩 平(3)	1回戦
56	本田 昭仁(3) (北稜) 荒 木 勇 哉(2)	1 21 - 13 0	坂崎 勇 樹(3) (水俣工業) 伊 藤 駿 太(3)	1回戦
57	村田 晃一(3) (文徳) 福 永 雄 大(3)	1 21 - 5 0	小藤 蘭 孝 明(2) (矢部) 本 隆 正(2)	1回戦
58	原吉 正(3) (荒尾) 浦 祥 正(2)	1 21 - 18 0	宮崎 亮 平(3) (鹿本) 徳 永 裕 介(3)	1回戦
59	白濱 靖也(3) (小川工業) 島 浦 智 光(2)	1 21 - 14 0	渡邊 信 也(3) (熊本農業) 梅 田 修 平(3)	1回戦
60	松本 貴伸(2) (熊本) 柿 山 翔 一(2)	1 21 - 8 0	上田 涼 太(2) (熊本商業) 飯 尾 勇 也(3)	1回戦
61	水野 哲也(1) (ルーテル学院) 豊 岡 鴻一郎(1)	1 21 - 8 0	村上 峻 司(3) (菊池農業) 西 田 京 平(3)	1回戦
62	高木 勇輔(2) (玉名工業) 初 田 将 直(2)	1 21 - 12 0	田中 大 介(3) (天草工業) 福 井 正 己(3)	1回戦
63	有田 飛鳥(1) (八代工業) 松 本 大 輝(1)	1 21 - 11 0	永塩 木 孝 幸(3) (御船) 平 大 輔(3)	1回戦
64	鬼塚 崇(3) (天草) 新 川 佳 徳(3)	1 21 - 14 0	坂本 勇 太(3) (熊本国府) 刀 根 伊 織(3)	1回戦
65	荒平 友之(2) (八代工業高専) 佐 波 慶 典(1)	1 21 - 7 0	河津 京 典(2) (阿蘇) 甲 斐 将 大(2)	1回戦
66	長田 光作(3) (牛深) 山 崎 成 樹(3)	1 21 - 12 0	柳田 充(2) (湧心館) 石 橋 貴 明(2)	1回戦
67	牧野 朝日(3) (済々黌) 安 部 将 史(2)	1 21 - 8 0	奥村 宏 太(3) (東稜) 西 山 昂 範(3)	1回戦
68	今村 隆聖(3) (翔陽) 工 藤 貴 史(1)	1 21 - 11 0	小島 靖 人(2) (東海大学第二) 橋 口 慶 一(1)	1回戦
69	永田 雅裕(3) (秀岳館) 前 田 恵 佑(2)	1 21 - 8 0	竹崎 敏 之(2) (鹿本商工) 宮 本 幸 樹(1)	1回戦
70	坂田 純一(3) (八代農業) 森 田 安 貴(3)	1 21 - 14 0	山下 星 児(3) (第二) 小 野 俊 哉(2)	1回戦
71	河野 敏道(3) (菊池) 城 直 基(3)	1 21 - 12 0	荒川 隆 光(2) (大矢野) 千 原 正 也(3)	1回戦
72	藤川 翔平(3) (秀岳館) 立 場 大 輔(3)	1 22 - 20 0	市原 知 明(3) (熊本工業) 島 川 祐 貴(3)	1回戦
73	中嶋 慶(3) (ルーテル学院) 佐々木 孝(3)	1 21 - 10 0	坂下 稔 樹(3) (人吉高五木分) 山 本 較 紀(2)	1回戦
74	坂口 征平(3) (八代南) 山 口 公 広(2)	1 21 - 14 0	永濱 達 彦(2) (天草東) 前 田 真 吾(2)	1回戦
75	番場 啓(3) (熊本北) 前 澤 寛 仁(2)	1 21 - 17 0	山内 崇 弘(3) (熊本商業) 古 川 雅 堂(1)	1回戦

	勝者名(チーム名)	スコア	敗者名(チーム名)	回戦
76	田尻皓生(3) (鎮西) 南優介(3)	1 21 - 19 0	熊江川翔(3) (第二) 口錦ノ介(2)	1回戦
77	前田宏幸(3) (東稜) 北原侑政(3)	1 21 - 9 0	緒方大地(3) (鹿本商工) 橋口直弥(3)	1回戦
78	金子航(2) (天草工業) 園田一生(2)	1 21 - 10 0	笠原大和(2) (翔陽) 五丁義浩(2)	1回戦
79	宮田紀一(1) (文徳) 佐藤祥平(1)	1 21 - 6 0	中村優太(2) (松橋) 二子石和樹(2)	1回戦
80	白川真丈(3) (真和) 甲斐悠作(1)	キケン	坂本亮太(3) (水俣) 鬼塚遼太郎(3)	1回戦
81	清永康太(3) (熊本農業) 北原淳(1)	1 21 - 11 0	荻弘幸(3) (大津) 阪本聡(3)	1回戦
82	規中矩大誠(3) (済々黌) 中尾隼人(3)	1 21 - 9 0	飯下星充浩(2) (矢部) 田翔征(2)	1回戦
83	沢畑勇(2) (八代工業高専) 貞松克仁(2)	キケン	迫口亮太(2) (天草高校天草西) 白井達也(2)	1回戦
84	早咲信秀(2) (熊本西) 岩原俊介(2)	1 21 - 9 0	竹田真伸(2) (水俣工業) 成田郁治(1)	1回戦
85	工藤秀則(3) (小国) 北里功之介(3)	1 21 - 20 0	辻井雄大(3) (御船) 芹亨輔(3)	1回戦
86	本田尚也(3) (菊池) 岡留成友(1)	1 21 - 17 0	松本晋作(3) (小川工業) 三川裕太(3)	1回戦
87	塚本和広(2) (大矢野) 山下公司(2)	1 21 - 13 0	迫田晃(3) (熊本電波高専) 松本匡史(3)	1回戦
88	松野大介(3) (玉名工業) 西川直道(2)	1 21 - 10 0	益田貴雄(3) (球磨商業) 阿良隆我(3)	1回戦
89	笹原雄樹(3) (天草) 浦田寛行(3)	1 21 - 7 0	安武誠次(2) (菊池農業) 中村進冴(2)	1回戦
90	清水英巧(3) (八代工業) 木田剛大(2)	キケン	山口雄大(3) (阿蘇) 江藤源起(3)	1回戦
91	和田悠佑(3) (八代) 谷口知治(2)	1 21 - 8 0	園田潤一(3) (氷川) 土井利一(1)	1回戦
92	内村陽介(3) (宇土) 岩崎大輔(3)	1 21 - 8 0	元田太郎(3) (必由館) 川邊将規(2)	1回戦
93	古原賢(3) (芦北) 小田筍里(3)	1 21 - 1 0	西高崇文(2) (湧心館) 野広樹(2)	1回戦
94	星村隆太郎(3) (熊本国府) 前田了(2)	1 21 - 6 0	木村勇貴(3) (八代農業泉分) 那須裕樹(3)	1回戦
95	福田裕也(3) (千原台) 荻裕輔(3)	1 21 - 7 0	中山和樹(2) (牛深) 本雄也(2)	1回戦
96	嘉村健士(3) (八代東) 園田啓悟(3)	1 21 - 0 0	近藤孝彦(2) (有明) 黒田康義(2)	2回戦
97	瀬口聡史(3) (真和) 池頭俊樹(3)	1 21 - 9 0	長谷川善一(1) (熊本電波高専) 坂井健太郎(1)	2回戦
98	松川大記(3) (天草工業) 木口雅貴(3)	1 21 - 17 0	永田次義(2) (鹿本商工) 富田和也(1)	2回戦
99	上山玲(3) (秀岳館) 妻口雄大(3)	1 21 - 18 0	森川健史(2) (玉名工業) 荒牧慧(2)	2回戦
100	近藤伸健(3) (翔陽) 橋本慎介(3)	1 21 - 11 0	櫻田隼也(2) (熊本中央) 木村圭介(1)	2回戦

	勝者名(チーム名)	スコア	敗者名(チーム名)	回戦
101	作田大志(3) 森口良二(3) (八代農業)		片方この試合の前に休	2回戦
102	西村啓(3) 小波央(3) (熊本)	1 21 - 19	0 槻木龍矢(3) 岩切翔平(3) (球磨商業)	2回戦
103	山本竜聖(3) 松井政樹(3) (東稜)	1 21 - 8	0 上野裕太郎(2) 渡邊竜也(2) (御船)	2回戦
104	岩崎崇和(3) 山田秀作(2) (八代)	1 21 - 9	0 吉村俊(3) 神田優(3) (熊本国府)	2回戦
105	浦崎慎太郎(3) 植田直人(2) (牛深)	1 21 - 14	0 石橋健人(2) 成松聖也(2) (文徳)	2回戦
106	荒崎翔太(3) 弘島世一(3) (鎮西)	1 21 - 13	0 岩寄祐也(3) 村上瞬(3) (熊本西)	2回戦
107	峰内和哉(2) 宮本侑典(2) (九州学院)	1 21 - 6	0 宮本弘太(2) 平川優太(1) (熊本北)	2回戦
108	田中駿大(3) 富田真司(3) (済々黌)	1 25 - 23	0 成田侑矢(3) 鳥栖英令(3) (熊本工業)	2回戦
109	芝原冬馬(3) 田口栄作(2) (荒尾)	1 21 - 15	0 簗田和樹(3) 坂本健太(3) (玉名)	2回戦
110	嶋田大地(3) 久富雄矢(3) (菊池農業)	1 21 - 15	0 吉田優太(3) 小佐井勇人(2) (熊本農業)	2回戦
111	村上聖悟(2) 久保翔平(2) (熊本学園大付)	1 21 - 10	0 福本健人(3) 宮川貴光(3) (天草)	2回戦
112	大柿亮二(3) 木村拓也(3) (熊本中央)	1 21 - 3	0 浦谷剛(2) 東恭平(1) (菊池農業)	2回戦
113	岩切昌大(3) 福原健太(1) (熊本北)	1 21 - 9	0 佐藤永遠(3) 西田恭平(3) (湧心館)	2回戦
114	上野裕太(3) 古閑裕也(3) (御船)	1 21 - 17	0 橋本靖宏(3) 梅下元棋(3) (水俣)	2回戦
115	門畑祐(3) 大田黒翔(2) (ルーテル学院)	1 21 - 4	0 城本輝(2) 鬼海聖也(2) (天草高校天草西)	2回戦
116	岩岡駿(3) 松本圭玄(3) (小川工業)	1 21 - 14	0 村田遼(3) 矢形亮(3) (済々黌)	2回戦
117	上田岳寿(3) 川津大希(3) (熊本国府)	1 21 - 15	0 磯上智志(3) 佐々諒(3) (菊池)	2回戦
118	岩本知之(3) 石井弘明(2) (八代工業)	1 21 - 19	0 尾上宙(3) 山本和志(3) (第二)	2回戦
119	西永光輝(3) 田中佑輔(3) (八代東)	1 21 - 4	0 横峯太(2) 古川友也(1) (球磨商業)	2回戦
120	堀川祐生(3) 早道勇志(3) (九州学院)	1 21 - 6	0 山川大貴(3) 山下雄矢(2) (天草工業)	2回戦
121	福田智裕(3) 野村大輔(3) (八代)	1 21 - 13	0 崎元太志(3) 堤内将至(2) (天草)	2回戦
122	池田恭彰(3) 嶋田祐也(2) (玉名)	1 21 - 13	0 堀西精太(3) 山賢成(3) (矢部)	2回戦
123	山田翔太郎(3) 園田智史(2) (千原台)	1 21 - 18	0 渡辺大樹(3) 西一馬(2) (熊本工業)	2回戦
124	木野奨真(3) 本田直紀(3) (北稜)	1 22 - 20	0 永井優聖(2) 吉田壮宏(3) (宇土)	2回戦
125	江藤拓弥(3) 島田優生(3) (鹿本)	1 21 - 11	0 中村康照(2) 橋本泰成(2) (八代工業高専)	2回戦



	勝者名(チーム名)	スコア	敗者名(チーム名)	回戦
126	橋口淳一(2) 規(2) (八代南)	1 21 - 12 0	藤下井正浩(3) 竜馬(2) (城北)	2回戦
127	宮本樹希(2) 真治(2) (熊本学園大付)	1 21 - 3 0	近藤剛(3) 松克明(3) (玉名工業)	2回戦
128	角田尚太郎(3) 堀江智康(3) (八代東)	1 21 - 8 0	引地正寛(2) 中村友行(2) (芦北)	2回戦
129	宮坂飛大(3) 松山洋(3) (八代)	1 21 - 7 0	古川将太(3) 須崎陽(2) (熊本電波高専)	2回戦
130	田中謙(3) 堤一馬(3) (玉名)	1 21 - 16 0	濱上岡伸介(2) 野由博(2) (城北)	2回戦
131	本村翔(2) 内田龍馬(2) (熊本北)	1 21 - 11 0	西北友也(3) 北崎悦男(3) (千原台)	2回戦
132	山田貴大(3) 小原史弥(2) (熊本中央)	1 21 - 7 0	上野晃介(2) 榮永松治(2) (水俣)	2回戦
133	本田昭仁(3) 荒木勇哉(2) (北稜)	1 21 - 10 0	橋本祐介(3) 友尻将士(2) (球磨商業)	2回戦
134	村田晃一(3) 福永雄大(3) (文徳)	1 21 - 8 0	原吉正(3) 浦祥正(2) (荒尾)	2回戦
135	村田理人(3) 鎌農隼人(3) (必由館)	1 21 - 12 0	白濱靖也(3) 島浦智光(2) (小川工業)	2回戦
136	前田達哉(2) 内田健太郎(1) (九州学院)	1 21 - 14 0	松本貴伸(2) 柿山翔一(2) (熊本)	2回戦
137	高木勇輔(2) 初田将直(2) (玉名工業)	1 21 - 15 0	水野哲也(1) 豊岡鴻一郎(1) (ルーテル学院)	2回戦
138	有松飛鳥(1) 本大輝(1) (八代工業)	1 21 - 13 0	鬼塚崇(3) 新川佳徳(3) (天草)	2回戦
139	荒平友之(2) 佐波慶典(1) (八代工業高専)	1 21 - 15 0	西郷幸成(3) 大関一誠(3) (熊本西)	2回戦
140	篠田賢人(3) 野中翔太(3) (熊本工業)	1 21 - 5 0	長田光作(3) 山崎成樹(3) (牛深)	2回戦
141	牧野朝日(3) 安部将史(2) (済々黌)	1 22 - 20 0	今村隆聖(3) 工藤貴史(1) (翔陽)	2回戦
142	永前田雅裕(3) 田恵佑(2) (秀岳館)	1 21 - 9 0	坂田純一(3) 森田安貴(3) (八代農業)	2回戦
143	島田武(2) 徳山弘樹(2) (熊本学園大付)	1 21 - 5 0	河野敏道(3) 城直基(3) (菊池)	2回戦
144	町田真吾(3) 高木佑輔(2) (熊本学園大付)	1 21 - 4 0	藤川翔平(3) 立場大輔(3) (秀岳館)	2回戦
145	坂口征平(3) 山口公広(2) (八代南)	1 21 - 18 0	中嶋慶(3) 佐々木孝(3) (ルーテル学院)	2回戦
146	番場啓(3) 前澤寛仁(2) (熊本北)	1 21 - 18 0	田尻皓生(3) 南優介(3) (鎮西)	2回戦
147	鍛冶尾毅(3) 中島淳(3) (荒尾)	1 21 - 12 0	前田宏幸(3) 北原侑政(3) (東稜)	2回戦
148	大山濱大裕(3) 平俊樹(2) (熊本中央)	1 21 - 9 0	金園航(2) 園田一生(2) (天草工業)	2回戦
149	宮田紀一(1) 佐藤祥平(1) (文徳)	1 21 - 19 0	白川真丈(3) 甲斐悠作(1) (真和)	2回戦
150	規中矩大誠(3) 中尾隼人(3) (済々黌)	1 21 - 17 0	清永康太(3) 北原淳(1) (熊本農業)	2回戦

	勝者名(チーム名)	スコア	敗者名(チーム名)	回戦
151	城野雄太(1) (八代東) 中井翔太(1)	1 21 - 8 0	沢畑勇(2) (八代工業高専) 貞松克仁(2)	2回戦
152	廣田起士(3) (鹿本) 後藤誠道(3)	1 21 - 11 0	早咲信秀(2) (熊本西) 岩原俊介(2)	2回戦
153	本田尚也(3) (菊池) 岡留成友(1)	1 21 - 9 0	工藤秀則(3) (小国) 北里功之介(3)	2回戦
154	松野大介(3) (玉名工業) 西川直道(2)	1 21 - 3 0	塚本和広(2) (大矢野) 山下公司(2)	2回戦
155	二宮涼(3) (熊本) 増本崇人(3)	1 21 - 13 0	笹原雄樹(3) (天草) 浦田寛行(3)	2回戦
156	黒肥地勇人(3) (玉名) 川崎裕(2)	1 25 - 23 0	清水英巧(3) (八代工業) 木田剛大(2)	2回戦
157	和田悠佑(3) (八代) 谷口知治(2)	1 21 - 13 0	内村陽介(3) (宇土) 岩崎大輔(3)	2回戦
158	古原賢(3) (芦北) 小田筍里(3)	1 21 - 17 0	星村隆太郎(3) (熊本国府) 前田了(2)	2回戦
159	山下泰樹(3) (九州学院) 米村信了(3)	1 21 - 2 0	福田裕也(3) (千原台) 荻裕輔(3)	2回戦
160	嘉村健士(3) (八代東) 園田啓悟(3)	1 21 - 5 0	瀬口聡史(3) (真和) 池頭俊樹(3)	3回戦
161	上山妻玲(3) (秀岳館) 山口雄大(3)	1 21 - 6 0	松川大記(3) (天草工業) 木口雅貴(3)	3回戦
162	近藤伸健(3) (翔陽) 橋本慎介(3)	1 21 - 7 0	作田大志(3) (八代農業) 森口良二(3)	3回戦
163	西村啓(3) (熊本) 小波央(3)	1 21 - 19 0	山本竜聖(3) (東稜) 松井政樹(3)	3回戦
164	岩崎崇和(3) (八代) 山田秀作(2)	1 21 - 5 0	浦崎慎太郎(3) (牛深) 植田直人(2)	3回戦
165	峰内和哉(2) (九州学院) 宮本侑典(2)	1 21 - 11 0	荒崎翔太(3) (鎮西) 弘島世一(3)	3回戦
166	田中駿大(3) (済々黌) 富田真司(3)	1 21 - 16 0	芝原冬馬(3) (荒尾) 田口栄作(2)	3回戦
167	村上聖悟(2) (熊本学園大付) 久保翔平(2)	1 21 - 8 0	嶋田大雄(3) (菊池農業) 久富雄矢(3)	3回戦
168	大柿亮二(3) (熊本中央) 木村拓也(3)	1 21 - 10 0	岩切昌大(3) (熊本北) 福原健太(1)	3回戦
169	門畑祐(3) (ルーテル学院) 大田黒翔(2)	1 21 - 15 0	上野裕太(3) (御船) 古閑裕也(3)	3回戦
170	岩岡駿(3) (小川工業) 松本圭玄(3)	1 21 - 10 0	上田岳寿(3) (熊本国府) 川津大希(3)	3回戦
171	西田光輝(3) (八代東) 中佑輔(3)	1 21 - 11 0	岩本知之(3) (八代工業) 石井弘明(2)	3回戦
172	堀川祐生(3) (九州学院) 早道勇志(3)	1 21 - 11 0	福田智裕(3) (八代) 野村大輔(3)	3回戦
173	山田翔太郎(3) (千原台) 園田智史(2)	1 21 - 15 0	池田恭彰(3) (玉名) 嶋田祐也(2)	3回戦
174	江藤拓弥(3) (鹿本) 島田優生(3)	1 21 - 19 0	木野奨真(3) (北稜) 本田直紀(3)	3回戦
175	宮本樹希(2) (熊本学園大付) 長田真治(2)	1 21 - 5 0	橋口淳一(2) (八代南) 池本将規(2)	3回戦

	勝者名(チーム名)	スコア	敗者名(チーム名)	回戦
176	角田尚太郎(3) 堀江智康(3) (八代東)	1 21 - 7 0	宮坂飛大(3) 松山洋(3) (八代)	3回戦
177	本村翔(2) 内田龍馬(2) (熊本北)	1 21 - 11 0	田中謙(3) 堤一馬(3) (玉名)	3回戦
178	山田貴大(3) 小原史弥(2) (熊本中央)	1 21 - 15 0	本田昭仁(3) 荒木勇哉(2) (北稜)	3回戦
179	村田理人(3) 鎌農隼人(3) (必由館)	1 21 - 14 0	村田晃一(3) 福永雄大(3) (文徳)	3回戦
180	前田達哉(2) 内田健太郎(1) (九州学院)	1 21 - 16 0	高木勇輔(2) 初田将直(2) (玉名工業)	3回戦
181	有田飛鳥(1) 松本大輝(1) (八代工業)	1 21 - 18 0	荒平友之(2) 佐波慶典(1) (八代工業高専)	3回戦
182	篠田賢人(3) 野中翔太(3) (熊本工業)	1 21 - 13 0	牧野朝日(3) 安部将史(2) (済々黌)	3回戦
183	島田武(2) 徳山弘樹(2) (熊本学園大付)	1 21 - 16 0	永田雅裕(3) 前田恵佑(2) (秀岳館)	3回戦
184	町田真吾(3) 高木佑輔(2) (熊本学園大付)	1 21 - 3 0	坂口征平(3) 山口公広(2) (八代南)	3回戦
185	鍛冶尾毅(3) 中島淳(3) (荒尾)	1 21 - 15 0	番場啓(3) 前澤寛仁(2) (熊本北)	3回戦
186	大山濱大裕(3) 平俊樹(2) (熊本中央)	1 21 - 8 0	宮田紀一(1) 佐藤祥平(1) (文徳)	3回戦
187	城野雄太(1) 中井翔太(1) (八代東)	1 21 - 8 0	規矩大誠(3) 中尾隼人(3) (済々黌)	3回戦
188	廣田起士(3) 後藤誠道(3) (鹿本)	1 21 - 9 0	本田尚也(3) 岡留成友(1) (菊池)	3回戦
189	松野大介(3) 西川直道(2) (玉名工業)	1 21 - 19 0	二宮涼(3) 増本崇人(3) (熊本)	3回戦
190	和田悠佑(3) 谷口知治(2) (八代)	1 21 - 16 0	黒肥地勇人(3) 川崎裕(2) (玉名)	3回戦
191	山下泰樹(3) 米村信了(3) (九州学院)	1 21 - 6 0	古原賢(3) 小田筍里(3) (芦北)	3回戦
192	嘉園村健士(3) 田啓悟(3) (八代東)	2 21 - 5 21 - 4 0	上山妻玲(3) 山口雄大(3) (秀岳館)	4回戦
193	近藤伸健(3) 橋本慎介(3) (翔陽)	2 21 - 12 21 - 17 0	西村啓(3) 小波央(3) (熊本)	4回戦
194	岩崎崇和(3) 山田秀作(2) (八代)	2 21 - 13 21 - 11 0	峰内和哉(2) 宮本侑典(2) (九州学院)	4回戦
195	田中駿大(3) 富田真司(3) (済々黌)	2 21 - 16 15 - 21 21 - 19 1	村上聖悟(2) 久保翔平(2) (熊本学園大付)	4回戦
196	大柿亮二(3) 木村拓也(3) (熊本中央)	2 21 - 4 21 - 7 0	門畑祐(3) 大田黒翔(2) (ルーテル学院)	4回戦
197	西田永光輝(3) 中佑輔(3) (八代東)	2 21 - 5 21 - 14 0	岩岡駿(3) 松本圭玄(3) (小川工業)	4回戦
198	堀川祐生(3) 早道勇志(3) (九州学院)	2 21 - 19 22 - 20 0	山田翔太郎(3) 園田智史(2) (千原台)	4回戦
199	宮本樹希(2) 長田真治(2) (熊本学園大付)	2 21 - 7 21 - 5 0	江藤拓弥(3) 島田優生(3) (鹿本)	4回戦
200	角田尚太郎(3) 堀江智康(3) (八代東)	2 21 - 8 21 - 12 0	本村翔(2) 内田龍馬(2) (熊本北)	4回戦



第1ブロック

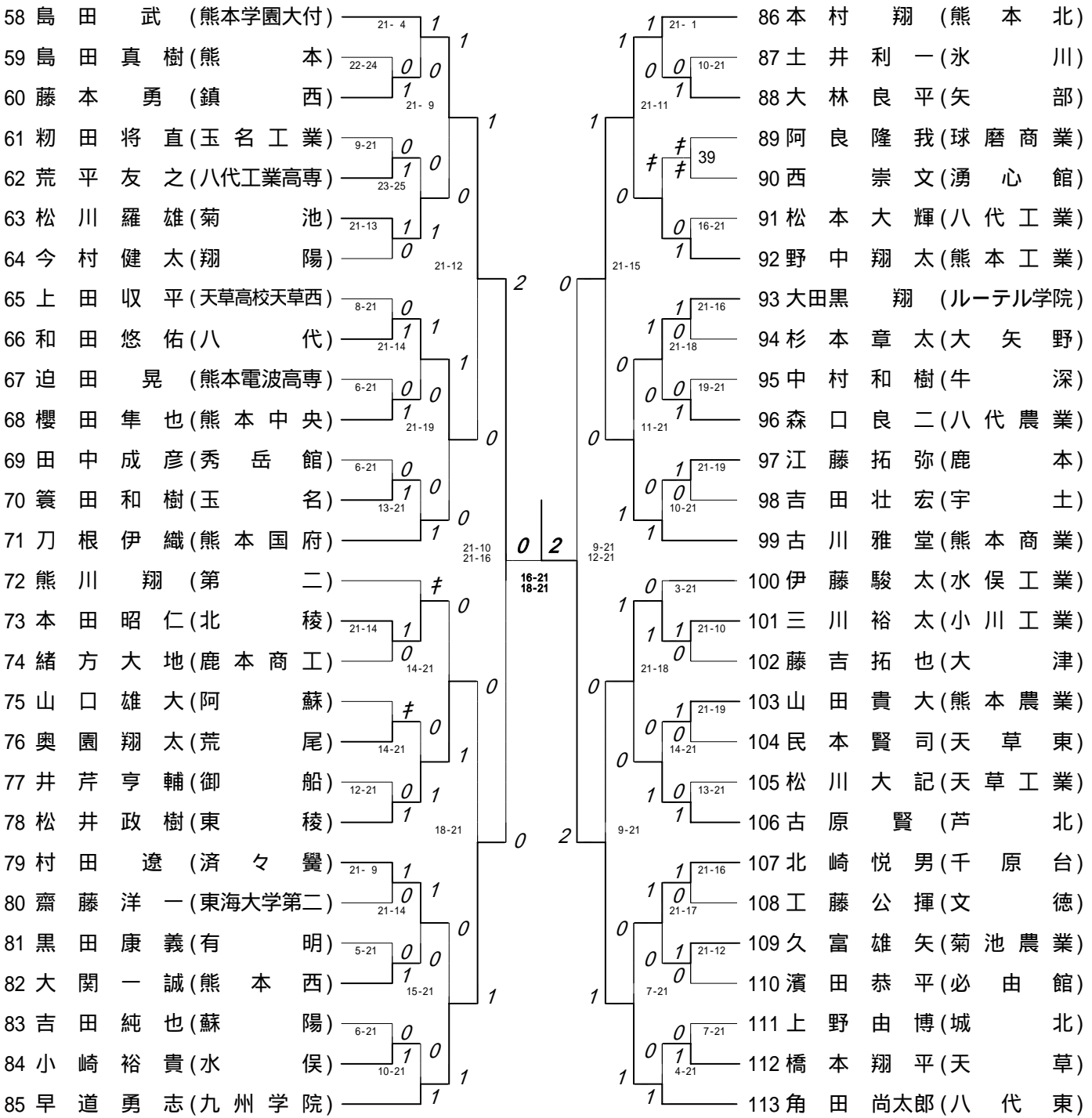
第2ブロック

1	園田 啓悟(八代東)	21-0	1	1
2	白井 達也(天草高校天草西)	2-21	0	0
3	成松 聖也(文徳)	21-2	1	1
4	原 正(荒尾)	21-15	1	1
5	永汐 洋平(真和)	21-9	0	0
6	濱岡 伸介(城北)	13-21	0	0
7	小波 央(熊本)	21-9	1	1
8	清田 卓実(有明)	21-10	1	0
9	立場 大輔(秀岳館)	18-21	0	0
10	岩本 知之(八代工業)	21-12	1	1
11	脇崎 秀一(牛深)	21-10	0	0
12	橋本 祐介(球磨商業)	21-9	1	1
13	黒川 和成(氷川)	21-17	0	0
14	竹田 真伸(水俣工業)		0	0
15	尾平 匠(天草東)	21-4	2	0
16	永田 次義(鹿本商工)	21-16	1	0
17	古東 翼(蘇陽)	7-21	0	0
18	藤崎 栄(第二)	12-21	1	1
19	北原 侑政(東稜)	21-19	1	0
20	河野 敏道(菊池)	10-21	0	0
21	長松 広弥(九州学院)	21-5	1	1
22	中川 誠貴(北稜)	21-14	0	0
23	笹原 雄樹(天草)	21-18	1	0
24	弘島 世一(鎮西)	19-21	0	0
25	白井 聖大(大津)	14-21	0	1
26	田河 成介(小川工業)	21-17	1	0
27	木村 直紀(熊本農業)	16-21	0	0
28	奈須 朝也(熊本西)	13-21	1	0
29	村田 理人(必由館)		1	0

30	井上 智貴(八代工業高専)	21-10	1	1
31	甲斐 将大(阿蘇)	24-22	0	1
32	小薮 亮平(八代南)	21-10	0	0
33	番場 啓(熊本北)	21-14	1	1
34	西村 和樹(翔陽)	21-18	0	0
35	二子石 和樹(松橋)	21-9	0	1
36	松島 賢児(千原台)	21-19	0	0
37	緒方 淳(熊本学園大付)	21-8	1	0
38	岩崎 大輔(宇土)	21-12	0	1
39	富永 雅士(済々黌)	21-7	0	1
40	石橋 貴明(湧心館)	21-7	0	0
41	山下 修平(芦北)	21-5	1	1
42	那須 裕樹(八代農業泉分)	22-20	0	0
43	小崎 博和(大矢野)		0	0
44	田中 大介(天草工業)	19-21	0	0
45	古田 泰成(鹿本)	21-8	1	1
46	上野 晃介(水俣)	6-21	0	0
47	松本 幸太(熊本商業)	21-14	0	1
48	小園 孝明(矢部)	17-21	0	0
49	大濱 大裕(熊本中央)	21-8	1	1
50	山本 較紀(人吉高五木分)	15-21	0	0
51	富田 暁(熊本工業)	18-21	0	1
52	嶋田 祐也(玉名)	21-16	1	1
53	川津 大希(熊本国府)	21-11	0	1
54	豊岡 鴻一郎(ルーテル学院)	12-21	0	0
55	村田 道彦(玉名工業)	21-19	0	1
56	住永 裕太(御船)	12-21	0	0
57	岩崎 崇和(八代)		1	0

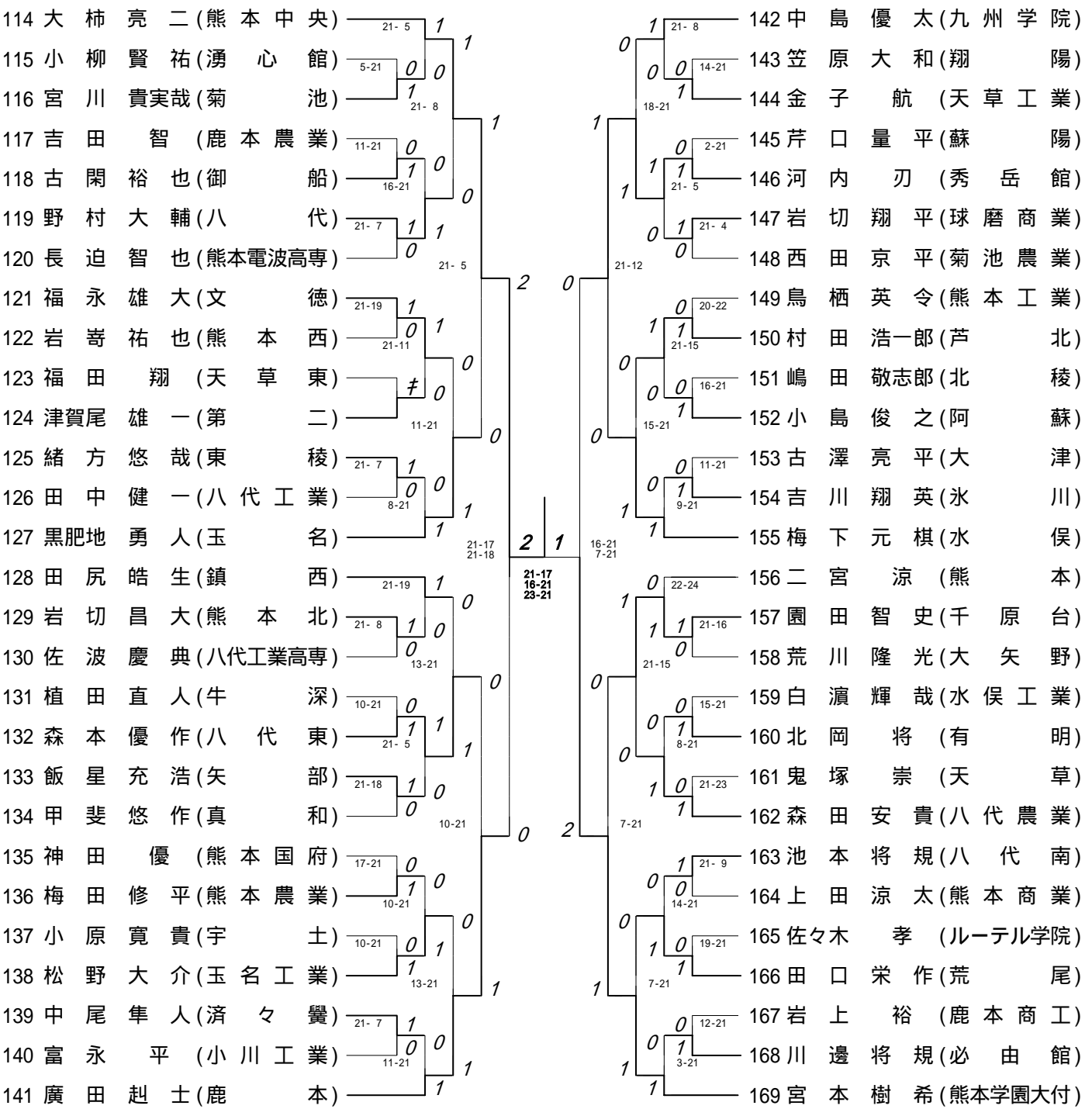
第3ブロック

第4ブロック



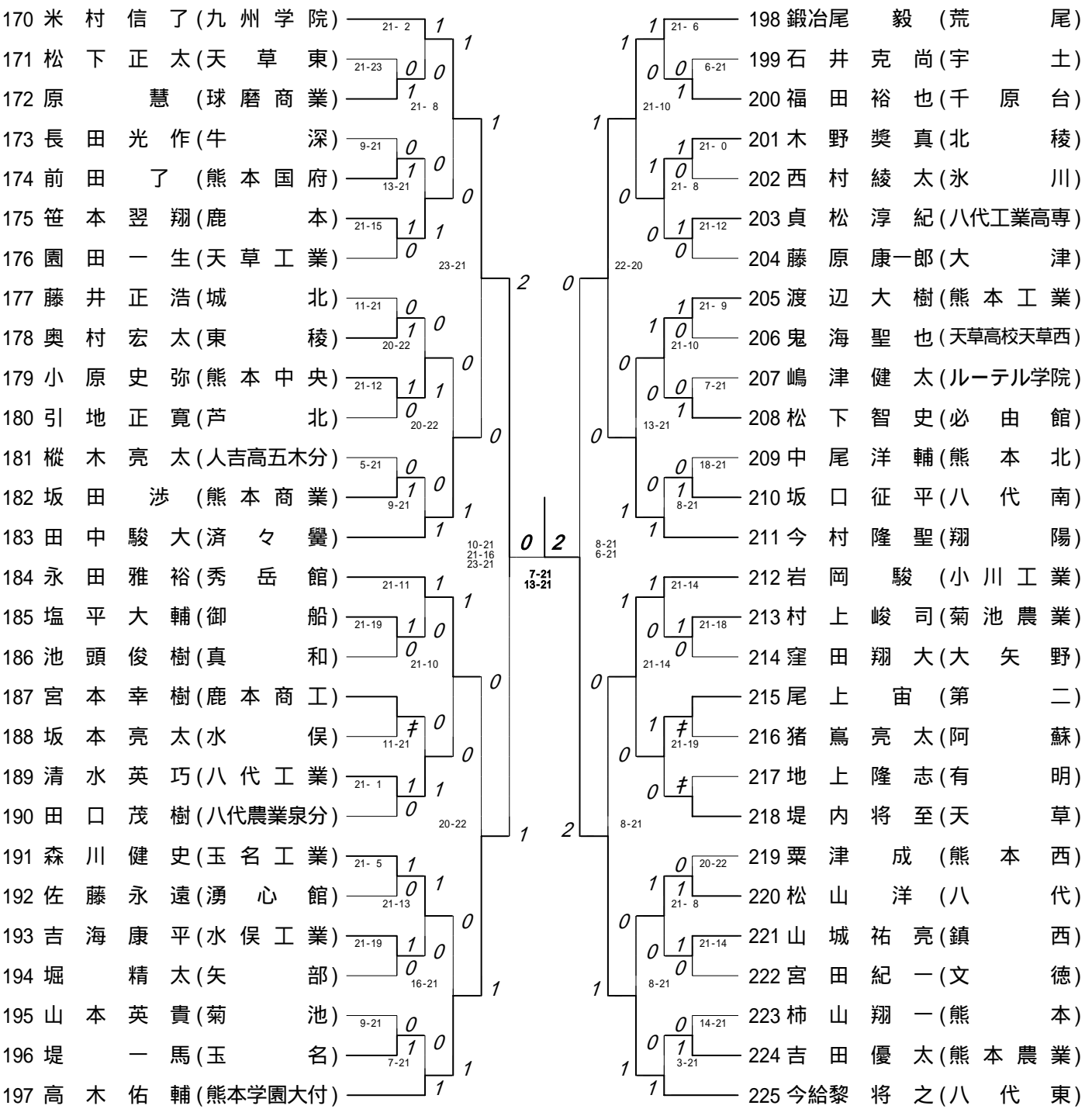
第5ブロック

第6ブロック



第7ブロック

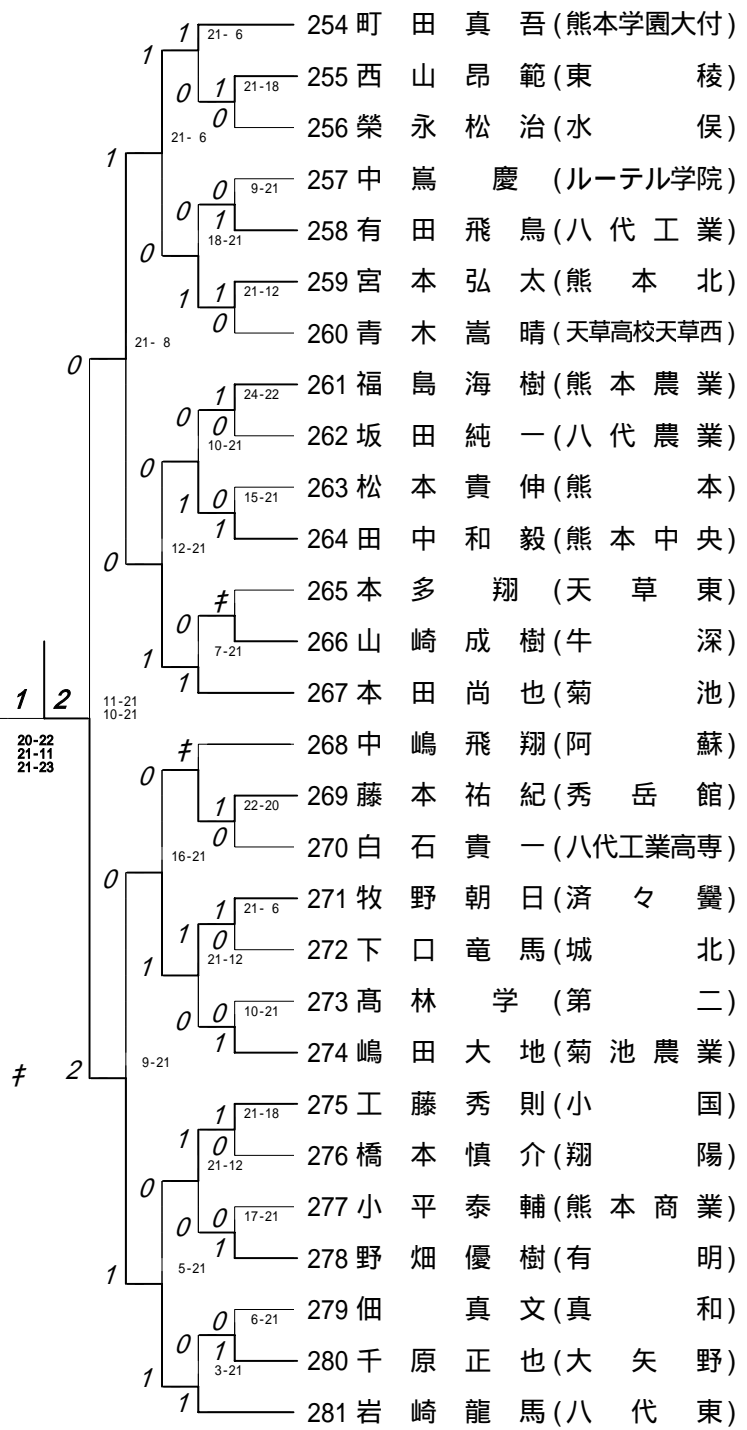
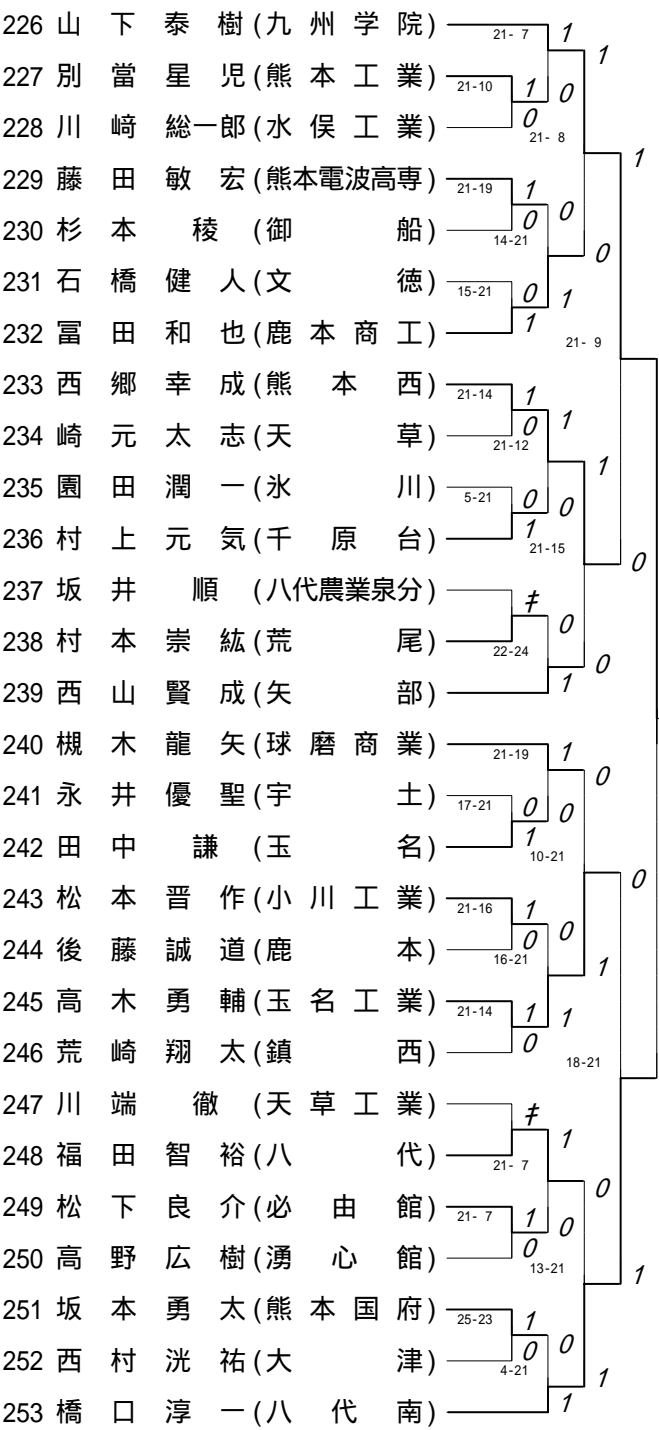
第8ブロック





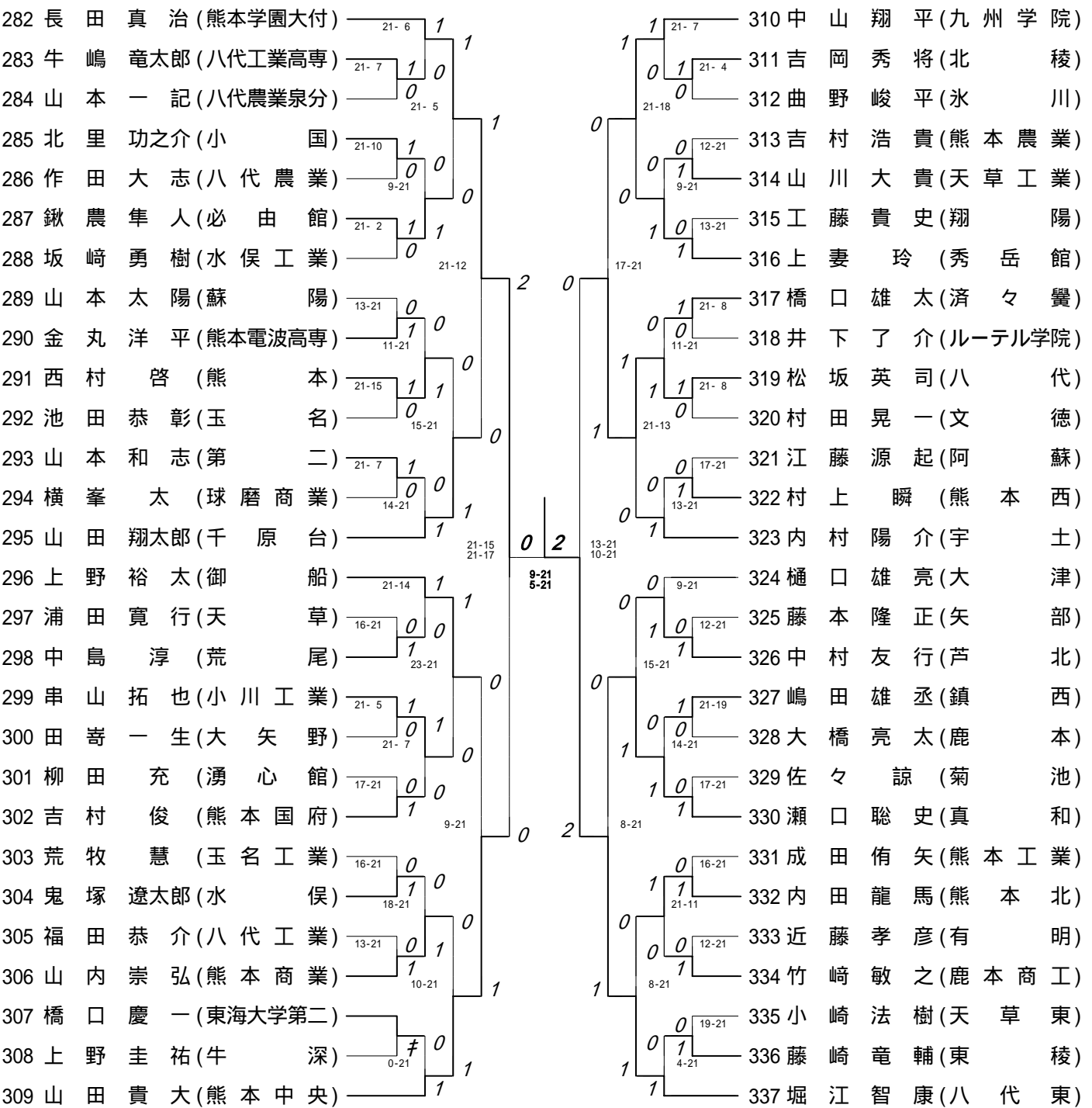
第9ブロック

第10ブロック



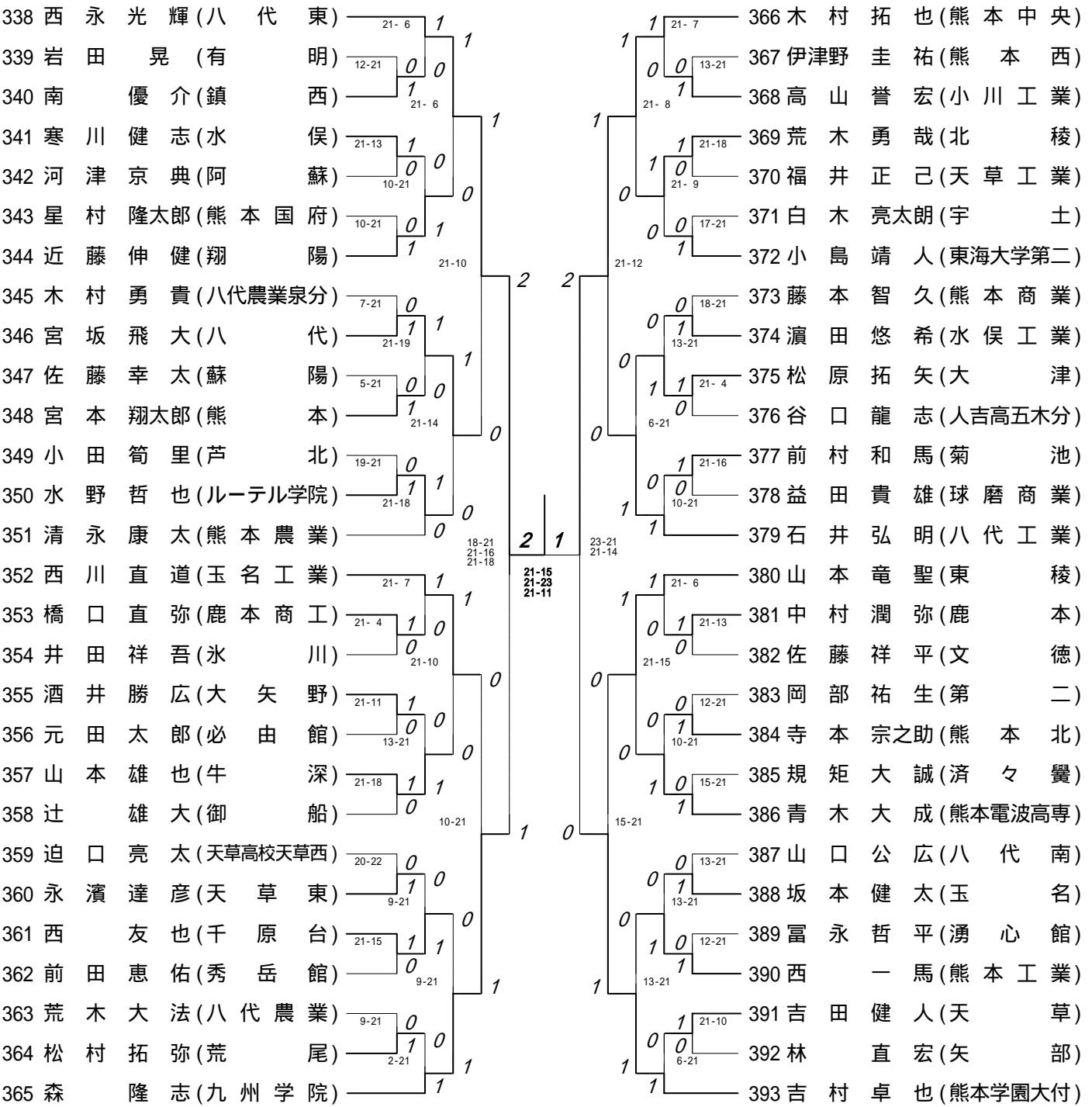
第 11 ブロック

第 12 ブロック



第 13 ブロック

第 14 ブロック



第 15 ブロック

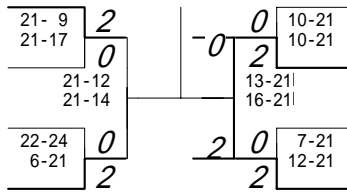
第 16 ブロック

394	堀川 祐生(九州学院)	21-6	1	1
395	成田 郁治(水俣工業)	19-21	0	0
396	藤川 翔平(秀岳館)	21-8	1	0
397	芝原 冬馬(荒尾)	21-13	1	1
398	木口 雅貴(天草工業)	21-17	0	0
399	島田 優生(鹿本)	28-30	0	0
400	橋本 靖宏(水俣)	17-21	1	0
401	八木 梢(東海大学第二)	21-5	1	0
402	守田 大祐(熊本電波高専)	12-21	0	0
403	原田 大地(千原台)	21-12	1	1
404	小林 秋雄(熊本北)	22-24	0	1
405	下田 翔征(矢部)	8-21	0	0
406	永木 孝幸(御船)	10-21	1	1
407	門畑 祐(ルーテル学院)	21-4 22-20	1	0
408	浦崎 慎太郎(牛深)	21-8	1	0
409	奈須 直也(阿蘇)	10-21	0	0
410	城本 輝(天草高校天草西)	16-21	1	0
411	福本 健人(天草)	21-15	1	0
412	澤田 圭介(八代工業高専)	24-26	0	1
413	塚本 和広(大矢野)	21-8	1	1
414	宮本 惇(有明)	10-21	0	0
415	上田 岳寿(熊本国府)	21-10	1	0
416	長谷川 郁弥(必由館)	19-21	0	0
417	中川 優馬(八代)	21-7	1	1
418	渡邊 信也(熊本農業)	21-19	0	1
419	木田 剛大(八代工業)	21-6	1	0
420	中島 功貴(鹿本商工)	11-21	0	0
421	村上 聖悟(熊本学園大付)		1	0

422	本田 直紀(北稜)	14-21	0	1
423	藺田 将貴(第二)	6-21	0	1
424	富田 真司(済々黌)	21-9	1	1
425	東坂 英和(鎮西)	9-21	0	0
426	高田 昇(宇土)	7-21	0	1
427	友尻 将士(球磨商業)	21-3	1	1
428	岩下 健太(大津)	21-11	0	0
429	白川 真丈(真和)	15-21	0	1
430	川崎 裕(玉名)	21-7	1	1
431	森本 崇佑(八代南)	16-21	0	0
432	城上 利弥(文徳)	21-17	0	1
433	前田 宏幸(東稜)	21-2	1	1
434	川原 勇人(八代農業泉分)	21-16	0	1
435	畑中 彬宏(氷川)	4-21 7-21	0	0
436	篠田 賢人(熊本工業)	21-6	1	1
437	城直 基(菊池)	10-21	0	0
438	松本 圭玄(小川工業)	21-11	0	1
439	兵藤 翔吾(天草東)	5-21	0	1
440	前田 烈志(熊本中央)	21-19	1	1
441	井主 雄己(熊本西)	21-10	0	1
442	西田 恭平(湧心館)	10-21	0	0
443	増本 崇人(熊本)	21-8	1	1
444	坂下 稔樹(人吉高五木分)	21-10	0	1
445	飯尾 勇也(熊本商業)	21-8	0	1
446	中村 優太(松橋)	5-21	0	1
447	橋本 昌也(玉名工業)	23-25	0	1
448	釜賀 友裕(翔陽)	0-21	0	1
449	嘉村 健士(八代東)		1	1

第1ブロック

園田 啓悟 (八代東)  
 角田 尚太郎 (八代東)  
 大柿 亮二 (熊本中央)  
 今給黎 将之 (八代東)

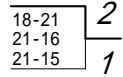


第2ブロック

5 岩崎 龍馬 (八代東)  
 6 堀江 智康 (八代東)  
 7 西永 光輝 (八代東)  
 8 嘉村 健士 (八代東)

3位決定戦

今給黎 将之 (八代東)  
 堀江 智康 (八代東)



	勝者名(チーム名)	スコア	敗者名(チーム名)	回戦
1	成松聖也(2) (文徳)	1 21 - 2 0	白井達也(2) (天草高校天草西)	1回戦
2	原正(3) (荒尾)	1 21 - 15 0	永汐洋平(3) (真和)	1回戦
3	小波央(3) (熊本)	1 21 - 13 0	濱岡伸介(2) (城北)	1回戦
4	清田卓実(3) (有明)	1 21 - 10 0	立場大輔(3) (秀岳館)	1回戦
5	岩本知之(3) (八代工業)	1 21 - 12 0	脇崎秀一(2) (牛深)	1回戦
6	橋本祐介(3) (球磨商業)	1 21 - 9 0	黒川和成(2) (氷川)	1回戦
7	竹田真伸(2) (水俣工業)	キケン	尾平匠(3) (天草東)	1回戦
8	藤崎栄(3) (第二)	1 21 - 7 0	古東翼(3) (蘇陽)	1回戦
9	北原侑政(3) (東稜)	1 21 - 19 0	河野敏道(3) (菊池)	1回戦
10	長松広弥(2) (九州学院)	1 21 - 5 0	中川誠貴(2) (北稜)	1回戦
11	笹原雄樹(3) (天草)	1 21 - 18 0	弘島世一(3) (鎮西)	1回戦
12	田河成介(3) (小川工業)	1 21 - 14 0	白井聖大(1) (大津)	1回戦
13	奈須朝也(1) (熊本西)	1 21 - 16 0	木村直紀(1) (熊本農業)	1回戦
14	甲斐将大(2) (阿蘇)	1 24 - 22 0	小薮亮平(2) (八代南)	1回戦
15	番場啓(3) (熊本北)	1 21 - 14 0	西村和樹(1) (翔陽)	1回戦
16	二子石和樹(2) (松橋)	1 21 - 9 0	松島賢児(2) (千原台)	1回戦
17	緒方淳(2) (熊本学園大付)	1 21 - 8 0	岩崎大輔(3) (宇土)	1回戦
18	富永雅士(2) (済々黌)	1 21 - 7 0	石橋貴明(2) (湧心館)	1回戦
19	山下修平(3) (芦北)	1 21 - 5 0	那須裕樹(3) (八代農業泉分)	1回戦
20	古田泰成(3) (鹿本)	1 21 - 8 0	上野晃介(2) (水俣)	1回戦
21	松本幸太(1) (熊本商業)	1 21 - 14 0	小園孝明(2) (矢部)	1回戦
22	大瀨大裕(3) (熊本中央)	1 21 - 8 0	山本較紀(2) (人吉高五木分)	1回戦
23	嶋田祐也(2) (玉名)	1 21 - 18 0	富田暁(3) (熊本工業)	1回戦
24	川津大希(3) (熊本国府)	1 21 - 11 0	豊岡鴻一郎(1) (ルーテル学院)	1回戦
25	村田道彦(2) (玉名工業)	1 21 - 19 0	住永裕太(2) (御船)	1回戦

	勝者名(チーム名)	スコア	敗者名(チーム名)	回戦
26	藤本 勇 (3) (鎮西)	1 24 - 22 0	島田 真樹(2) (熊本)	1回戦
27	荒平 友之(2) (八代工業高専)	1 21 - 9 0	粕田 将直(2) (玉名工業)	1回戦
28	松川 羅雄(3) (菊池)	1 21 - 13 0	今村 健太(3) (翔陽)	1回戦
29	和田 悠佑(3) (八代)	1 21 - 8 0	上田 収平(2) (天草高校天草西)	1回戦
30	櫻田 隼也(2) (熊本中央)	1 21 - 6 0	迫田 晃 (3) (熊本電波高専)	1回戦
31	簀田 和樹(3) (玉名)	1 21 - 6 0	田中 成彦(3) (秀岳館)	1回戦
32	本田 昭仁(3) (北稜)	1 21 - 14 0	緒方 大地(3) (鹿本商工)	1回戦
33	奥園 翔太(2) (荒尾)	キケン	山口 雄大(3) (阿蘇)	1回戦
34	松井 政樹(3) (東稜)	1 21 - 12 0	井芹 亨輔(3) (御船)	1回戦
35	村田 遼 (3) (済々黌)	1 21 - 9 0	齋藤 洋一(3) (東海大学第二)	1回戦
36	大関 一誠(3) (熊本西)	1 21 - 5 0	黒田 康義(2) (有明)	1回戦
37	小崎 裕貴(2) (水俣)	1 21 - 6 0	吉田 純也(1) (蘇陽)	1回戦
38	大林 良平(2) (矢部)	1 21 - 10 0	土井 利一(1) (氷川)	1回戦
39	阿良 隆我(3) (球磨商業)	両方物	西 崇文(2) (湧心館)	1回戦
40	野中 翔太(3) (熊本工業)	1 21 - 16 0	松本 大輝(1) (八代工業)	1回戦
41	大田 黒翔 (2) (ルーテル学院)	1 21 - 16 0	杉本章 太(3) (大矢野)	1回戦
42	森口 良二(3) (八代農業)	1 21 - 19 0	中村 和樹(2) (牛深)	1回戦
43	江藤 拓弥(3) (鹿本)	1 21 - 19 0	吉田 壮宏(3) (宇土)	1回戦
44	三川 裕太(3) (小川工業)	1 21 - 10 0	藤吉 拓也(2) (大津)	1回戦
45	山田 貴大(3) (熊本農業)	1 21 - 19 0	民本 賢司(3) (天草東)	1回戦
46	古原 賢 (3) (芦北)	1 21 - 13 0	松川 大記(3) (天草工業)	1回戦
47	北崎 悦男(3) (千原台)	1 21 - 16 0	工藤 公揮(3) (文徳)	1回戦
48	久富 雄矢(3) (菊池農業)	1 21 - 12 0	濱田 恭平(3) (必由館)	1回戦
49	橋本 翔平(3) (天草)	1 21 - 7 0	上野 由博(2) (城北)	1回戦
50	宮川 貴実哉(3) (菊池)	1 21 - 5 0	小柳 賢祐(2) (湧心館)	1回戦

	勝者名(チーム名)	スコア	敗者名(チーム名)	回戦
51	古 関 裕 也(3) (御船)	1 21 - 11 0	吉 田 智 (1) (鹿本農業)	1回戦
52	野 村 大 輔(3) (八代)	1 21 - 7 0	長 迫 智 也(1) (熊本電波高専)	1回戦
53	福 永 雄 大(3) (文徳)	1 21 - 19 0	岩 寄 祐 也(3) (熊本西)	1回戦
54	津賀尾 雄 一(3) (第二)	キケン	福 田 翔 (3) (天草東)	1回戦
55	緒 方 悠 哉(3) (東稜)	1 21 - 7 0	田 中 健 一(3) (八代工業)	1回戦
56	岩 切 昌 大(3) (熊本北)	1 21 - 8 0	佐 波 慶 典(1) (八代工業高専)	1回戦
57	森 本 優 作(3) (八代東)	1 21 - 10 0	植 田 直 人(2) (牛深)	1回戦
58	飯 星 充 浩(2) (矢部)	1 21 - 18 0	甲 斐 悠 作(1) (真和)	1回戦
59	梅 田 修 平(3) (熊本農業)	1 21 - 17 0	神 田 優 (3) (熊本国府)	1回戦
60	松 野 大 介(3) (玉名工業)	1 21 - 10 0	小 原 寛 貴(3) (宇土)	1回戦
61	中 尾 隼 人(3) (済々黌)	1 21 - 7 0	富 永 平 (3) (小川工業)	1回戦
62	金 子 航 (2) (天草工業)	1 21 - 14 0	笠 原 大 和(2) (翔陽)	1回戦
63	河 内 刃 (1) (秀岳館)	1 21 - 2 0	芹 口 量 平(1) (蘇陽)	1回戦
64	岩 切 翔 平(3) (球磨商業)	1 21 - 4 0	西 田 京 平(3) (菊池農業)	1回戦
65	村 田 浩一郎(3) (芦北)	1 22 - 20 0	鳥 栖 英 令(3) (熊本工業)	1回戦
66	小 島 俊 之(3) (阿蘇)	1 21 - 16 0	嶋 田 敬志郎(2) (北稜)	1回戦
67	吉 川 翔 英(3) (氷川)	1 21 - 11 0	古 澤 亮 平(2) (大津)	1回戦
68	園 田 智 史(2) (千原台)	1 21 - 16 0	荒 川 隆 光(2) (大矢野)	1回戦
69	北 岡 将 (2) (有明)	1 21 - 15 0	白 濱 輝 哉(2) (水俣工業)	1回戦
70	森 田 安 貴(3) (八代農業)	1 23 - 21 0	鬼 塚 崇 (3) (天草)	1回戦
71	池 本 将 規(2) (八代南)	1 21 - 9 0	上 田 涼 太(2) (熊本商業)	1回戦
72	田 口 栄 作(2) (荒尾)	1 21 - 19 0	佐々木 孝 (3) (ルーテル学院)	1回戦
73	川 邊 将 規(2) (必由館)	1 21 - 12 0	岩 上 裕 (2) (鹿本商工)	1回戦
74	原 慧 (1) (球磨商業)	1 23 - 21 0	松 下 正 太(3) (天草東)	1回戦
75	前 田 了 (2) (熊本国府)	1 21 - 9 0	長 田 光 作(3) (牛深)	1回戦



	勝者名(チーム名)	スコア	敗者名(チーム名)	回戦
76	笹本 翌翔(3) (鹿本)	1 21 - 15 0	園田 一生(2) (天草工業)	1回戦
77	奥村 宏太(3) (東稜)	1 21 - 11 0	藤井 正浩(3) (城北)	1回戦
78	小原 史弥(2) (熊本中央)	1 21 - 12 0	引地 正寛(2) (芦北)	1回戦
79	坂田 渉(3) (熊本商業)	1 21 - 5 0	縦木 亮太(1) (人吉高五木分)	1回戦
80	塩平 大輔(3) (御船)	1 21 - 19 0	池頭 俊樹(3) (真和)	1回戦
81	宮本 幸樹(1) (鹿本商工)	キケン	坂本 亮太(3) (水俣)	1回戦
82	清水 英巧(3) (八代工業)	1 21 - 1 0	田口 茂樹(1) (八代農業泉分)	1回戦
83	森川 健史(2) (玉名工業)	1 21 - 5 0	佐藤 永遠(3) (湧心館)	1回戦
84	吉海 康平(3) (水俣工業)	1 21 - 19 0	堀 精太(3) (矢部)	1回戦
85	堤 一馬(3) (玉名)	1 21 - 9 0	山本 英貴(3) (菊池)	1回戦
86	福田 裕也(3) (千原台)	1 21 - 6 0	石井 克尚(2) (宇土)	1回戦
87	木野 奨真(3) (北稜)	1 21 - 0 0	西村 綾太(1) (氷川)	1回戦
88	貞松 淳紀(3) (八代工業高専)	1 21 - 12 0	藤原 康一郎(3) (大津)	1回戦
89	渡辺 大樹(3) (熊本工業)	1 21 - 9 0	鬼海 聖也(2) (天草高校天草西)	1回戦
90	松下 智史(3) (必由館)	1 21 - 7 0	嶋津 健太(2) (ルーテル学院)	1回戦
91	坂口 征平(3) (八代南)	1 21 - 18 0	中尾 洋輔(3) (熊本北)	1回戦
92	村上 峻司(3) (菊池農業)	1 21 - 18 0	窪田 翔大(3) (大矢野)	1回戦
93	尾上 宙(3) (第二)	キケン	猪 嶋 亮太(2) (阿蘇)	1回戦
94	堤内 将至(2) (天草)	キケン	地上 隆志(2) (有明)	1回戦
95	松山 洋(3) (八代)	1 22 - 20 0	栗津 成(2) (熊本西)	1回戦
96	山城 祐亮(3) (鎮西)	1 21 - 14 0	宮田 紀一(1) (文徳)	1回戦
97	吉田 優太(3) (熊本農業)	1 21 - 14 0	柿山 翔一(2) (熊本)	1回戦
98	別當 星児(3) (熊本工業)	1 21 - 10 0	川崎 総一郎(2) (水俣工業)	1回戦
99	藤田 敏宏(3) (熊本電波高専)	1 21 - 19 0	杉本 稜(2) (御船)	1回戦
100	富田 和也(1) (鹿本商工)	1 21 - 15 0	石橋 健人(2) (文徳)	1回戦

	勝者名(チーム名)	スコア	敗者名(チーム名)	回戦
101	西郷幸成(3) (熊本西)	1 21 - 14 0	崎元太志(3) (天草)	1回戦
102	村上元気(3) (千原台)	1 21 - 5 0	園田潤一(3) (氷川)	1回戦
103	村本崇紘(2) (荒尾)	キケン	坂井順(1) (八代農業泉分)	1回戦
104	田中謙(3) (玉名)	1 21 - 17 0	永井優聖(2) (宇土)	1回戦
105	松本晋作(3) (小川工業)	1 21 - 16 0	後藤誠道(3) (鹿本)	1回戦
106	高木勇輔(2) (玉名工業)	1 21 - 14 0	荒崎翔太(3) (鎮西)	1回戦
107	福田智裕(3) (八代)	キケン	川端徹(2) (天草工業)	1回戦
108	松下良介(3) (必由館)	1 21 - 7 0	高野広樹(2) (湧心館)	1回戦
109	坂本勇太(3) (熊本国府)	1 25 - 23 0	西村洸祐(2) (大津)	1回戦
110	西山昂範(3) (東稜)	1 21 - 18 0	榮永松治(2) (水俣)	1回戦
111	有田飛鳥(1) (八代工業)	1 21 - 9 0	中嶋慶(3) (ルーテル学院)	1回戦
112	宮本弘太(2) (熊本北)	1 21 - 12 0	青木嵩晴(2) (天草高校天草西)	1回戦
113	福島海樹(2) (熊本農業)	1 24 - 22 0	坂田純一(3) (八代農業)	1回戦
114	田中和毅(2) (熊本中央)	1 21 - 15 0	松本貴伸(2) (熊本)	1回戦
115	山崎成樹(3) (牛深)	キケン	本多翔(3) (天草東)	1回戦
116	藤本祐紀(3) (秀岳館)	1 22 - 20 0	白石貴一(2) (八代工業高専)	1回戦
117	牧野朝日(3) (済々黌)	1 21 - 6 0	下口竜馬(2) (城北)	1回戦
118	嶋田大地(3) (菊池農業)	1 21 - 10 0	高林学(3) (第二)	1回戦
119	工藤秀則(3) (小国)	1 21 - 18 0	橋本慎介(3) (翔陽)	1回戦
120	野畑優樹(2) (有明)	1 21 - 17 0	小平泰輔(3) (熊本商業)	1回戦
121	千原正也(3) (大矢野)	1 21 - 6 0	佃真文(3) (真和)	1回戦
122	牛嶋竜太郎(3) (八代工業高専)	1 21 - 7 0	山本一記(2) (八代農業泉分)	1回戦
123	北里功之介(3) (小国)	1 21 - 10 0	作田大志(3) (八代農業)	1回戦
124	鎌農隼人(3) (必由館)	1 21 - 2 0	坂崎勇樹(3) (水俣工業)	1回戦
125	金丸洋平(3) (熊本電波高専)	1 21 - 13 0	山本太陽(3) (蘇陽)	1回戦

	勝者名(チーム名)	スコア	敗者名(チーム名)	回戦
126	西村 啓 (3) (熊本)	1 21 - 15 0	池田 恭彰(3) (玉名)	1回戦
127	山本 和志(3) (第二)	1 21 - 7 0	横峯 太 (2) (球磨商業)	1回戦
128	中島 淳 (3) (荒尾)	1 21 - 16 0	浦田 寛行(3) (天草)	1回戦
129	串山 拓也(2) (小川工業)	1 21 - 5 0	田寄 一生(3) (大矢野)	1回戦
130	吉村 俊 (3) (熊本国府)	1 21 - 17 0	柳田 充 (2) (湧心館)	1回戦
131	鬼塚 遼太郎(3) (水俣)	1 21 - 16 0	荒牧 慧 (2) (玉名工業)	1回戦
132	山内 崇弘(3) (熊本商業)	1 21 - 13 0	福田 恭介(3) (八代工業)	1回戦
133	橋口 慶一(1) (東海大学第二)	キケン	上野 圭祐(2) (牛深)	1回戦
134	吉岡 秀将(3) (北稜)	1 21 - 4 0	曲野 峻平(1) (氷川)	1回戦
135	山川 大貴(3) (天草工業)	1 21 - 12 0	吉村 浩貴(3) (熊本農業)	1回戦
136	上妻 玲 (3) (秀岳館)	1 21 - 13 0	工藤 貴史(1) (翔陽)	1回戦
137	橋口 雄太(3) (済々黌)	1 21 - 8 0	井下了介(2) (ルーテル学院)	1回戦
138	松坂 英司(3) (八代)	1 21 - 8 0	村田 晃一(3) (文徳)	1回戦
139	村上 瞬 (3) (熊本西)	1 21 - 17 0	江藤 源起(3) (阿蘇)	1回戦
140	中村 友行(2) (芦北)	1 21 - 12 0	藤本 隆正(2) (矢部)	1回戦
141	嶋田 雄丞(3) (鎮西)	1 21 - 19 0	大橋 亮太(2) (鹿本)	1回戦
142	瀬口 聡史(3) (真和)	1 21 - 17 0	佐々 諒 (3) (菊池)	1回戦
143	内田 龍馬(2) (熊本北)	1 21 - 16 0	成田 侑矢(3) (熊本工業)	1回戦
144	竹崎 敏之(2) (鹿本商工)	1 21 - 12 0	近藤 孝彦(2) (有明)	1回戦
145	藤崎 竜輔(3) (東稜)	1 21 - 19 0	小崎 法樹(3) (天草東)	1回戦
146	南 優介(3) (鎮西)	1 21 - 12 0	岩田 晃 (1) (有明)	1回戦
147	寒川 健志(3) (水俣)	1 21 - 13 0	河津 京典(2) (阿蘇)	1回戦
148	近藤 伸健(3) (翔陽)	1 21 - 10 0	星村 隆太郎(3) (熊本国府)	1回戦
149	宮坂 飛大(3) (八代)	1 21 - 7 0	木村 勇貴(3) (八代農業泉分)	1回戦
150	宮本 翔太郎(2) (熊本)	1 21 - 5 0	佐藤 幸太(1) (蘇陽)	1回戦

	勝者名(チーム名)	スコア	敗者名(チーム名)	回戦
151	水野哲也(1) (ルーテル学院)	1 21 - 19 0	小田筍里(3) (芦北)	1回戦
152	橋口直弥(3) (鹿本商工)	1 21 - 4 0	井田祥吾(1) (氷川)	1回戦
153	酒井勝広(3) (大矢野)	1 21 - 11 0	元田太郎(3) (必由館)	1回戦
154	山本雄也(2) (牛深)	1 21 - 18 0	辻雄大(3) (御船)	1回戦
155	永濱達彦(2) (天草東)	1 22 - 20 0	迫口亮太(2) (天草高校天草西)	1回戦
156	西友也(3) (千原台)	1 21 - 15 0	前田恵佑(2) (秀岳館)	1回戦
157	松村拓弥(2) (荒尾)	1 21 - 9 0	荒木大法(1) (八代農業)	1回戦
158	高山誉宏(3) (小川工業)	1 21 - 13 0	伊津野圭祐(3) (熊本西)	1回戦
159	荒木勇哉(2) (北稜)	1 21 - 18 0	福井正己(3) (天草工業)	1回戦
160	小島靖人(2) (東海大学第二)	1 21 - 17 0	白木亮太郎(2) (宇土)	1回戦
161	濱田悠希(3) (水俣工業)	1 21 - 18 0	藤本智久(3) (熊本商業)	1回戦
162	松原拓矢(1) (大津)	1 21 - 4 0	谷口龍志(2) (人吉高五木分)	1回戦
163	前村和馬(3) (菊池)	1 21 - 16 0	益田貴雄(3) (球磨商業)	1回戦
164	中村潤弥(3) (鹿本)	1 21 - 13 0	佐藤祥平(1) (文徳)	1回戦
165	寺本宗之助(3) (熊本北)	1 21 - 12 0	岡部祐生(3) (第二)	1回戦
166	青木大成(3) (熊本電波高専)	1 21 - 15 0	規矩大誠(3) (済々黌)	1回戦
167	坂本健太(3) (玉名)	1 21 - 13 0	山口公広(2) (八代南)	1回戦
168	西一馬(2) (熊本工業)	1 21 - 12 0	富永哲平(2) (湧心館)	1回戦
169	吉田健人(2) (天草)	1 21 - 10 0	林直宏(2) (矢部)	1回戦
170	藤川翔平(3) (秀岳館)	1 21 - 19 0	成田郁治(1) (水俣工業)	1回戦
171	芝原冬馬(3) (荒尾)	1 21 - 13 0	木口雅貴(3) (天草工業)	1回戦
172	橋本靖宏(3) (水俣)	1 30 - 28 0	島田優生(3) (鹿本)	1回戦
173	八木梢(3) (東海大学第二)	1 21 - 5 0	守田大祐(2) (熊本電波高専)	1回戦
174	原田大地(2) (千原台)	1 21 - 12 0	小林秋雄(3) (熊本北)	1回戦
175	永木孝幸(3) (御船)	1 21 - 8 0	下田翔征(2) (矢部)	1回戦

	勝者名(チーム名)	スコア	敗者名(チーム名)	回戦
176	城本輝(2)(天草高校天草西)	1 21 - 10 0	奈須直也(2)(阿蘇)	1回戦
177	福本健人(3)(天草)	1 21 - 15 0	澤田圭介(3)(八代工業高専)	1回戦
178	塚本和広(2)(大矢野)	1 21 - 8 0	宮本 憇(1)(有明)	1回戦
179	上田岳寿(3)(熊本国府)	1 21 - 10 0	長谷川郁弥(3)(必由館)	1回戦
180	中川優馬(2)(八代)	1 21 - 7 0	渡邊信也(3)(熊本農業)	1回戦
181	木田剛大(2)(八代工業)	1 21 - 6 0	中島功貴(2)(鹿本商工)	1回戦
182	富田真司(3)(済々黌)	1 21 - 6 0	藺田将貴(3)(第二)	1回戦
183	高田昇(3)(宇土)	1 21 - 9 0	東坂英和(3)(鎮西)	1回戦
184	友尻将士(2)(球磨商業)	1 21 - 3 0	岩下健太(3)(大津)	1回戦
185	川崎裕(2)(玉名)	1 21 - 15 0	白川真丈(3)(真和)	1回戦
186	城上利弥(2)(文徳)	1 21 - 16 0	森本崇佑(2)(八代南)	1回戦
187	前田宏幸(3)(東稜)	1 21 - 2 0	川原勇人(2)(八代農業泉分)	1回戦
188	松本圭玄(3)(小川工業)	1 21 - 10 0	城直基(3)(菊池)	1回戦
189	前田烈志(1)(熊本中央)	1 21 - 5 0	兵藤翔吾(2)(天草東)	1回戦
190	井主雄己(2)(熊本西)	1 21 - 10 0	西田恭平(3)(湧心館)	1回戦
191	増本崇人(3)(熊本)	1 21 - 8 0	坂下稔樹(3)(人吉高五木分)	1回戦
192	飯尾勇也(3)(熊本商業)	1 21 - 8 0	中村優太(2)(松橋)	1回戦
193	釜賀友裕(1)(翔陽)	1 25 - 23 0	橋本昌也(3)(玉名工業)	1回戦
194	園田啓悟(3)(八代東)	1 21 - 0 0	成松聖也(2)(文徳)	2回戦
195	原正(3)(荒尾)	1 21 - 9 0	小波央(3)(熊本)	2回戦
196	岩本知之(3)(八代工業)	1 21 - 18 0	清田卓実(3)(有明)	2回戦
197	橋本祐介(3)(球磨商業)	1 21 - 17 0	竹田真伸(2)(水俣工業)	2回戦
198	永田次義(2)(鹿本商工)	1 21 - 16 0	藤崎栄(3)(第二)	2回戦
199	長松広弥(2)(九州学院)	1 21 - 10 0	北原侑政(3)(東稜)	2回戦
200	田河成介(3)(小川工業)	1 21 - 19 0	笹原雄樹(3)(天草)	2回戦

	勝者名(チーム名)	スコア	敗者名(チーム名)	回戦
201	村田理人(3) (必由館)	1 21 - 13 0	奈須朝也(1) (熊本西)	2回戦
202	井上智貴(3) (八代工業高専)	1 21 - 10 0	甲斐将大(2) (阿蘇)	2回戦
203	番場啓(3) (熊本北)	1 21 - 18 0	二子石和樹(2) (松橋)	2回戦
204	緒方淳(2) (熊本学園大付)	1 21 - 12 0	富永雅士(2) (済々黌)	2回戦
205	山下修平(3) (芦北)	1 22 - 20 0	小崎博和(3) (大矢野)	2回戦
206	古田泰成(3) (鹿本)	1 21 - 19 0	田中大介(3) (天草工業)	2回戦
207	大瀨大裕(3) (熊本中央)	1 21 - 17 0	松本幸太(1) (熊本商業)	2回戦
208	嶋田祐也(2) (玉名)	1 21 - 16 0	川津大希(3) (熊本国府)	2回戦
209	岩崎崇和(3) (八代)	1 21 - 12 0	村田道彦(2) (玉名工業)	2回戦
210	島田武(2) (熊本学園大付)	1 21 - 4 0	藤本勇(3) (鎮西)	2回戦
211	松川羅雄(3) (菊池)	1 25 - 23 0	荒平友之(2) (八代工業高専)	2回戦
212	和田悠佑(3) (八代)	1 21 - 14 0	櫻田隼也(2) (熊本中央)	2回戦
213	刀根伊織(3) (熊本国府)	1 21 - 13 0	簗田和樹(3) (玉名)	2回戦
214	本田昭仁(3) (北稜)	キケン	熊川翔(3) (第二)	2回戦
215	松井政樹(3) (東稜)	1 21 - 14 0	奥園翔太(2) (荒尾)	2回戦
216	村田遼(3) (済々黌)	1 21 - 14 0	大関一誠(3) (熊本西)	2回戦
217	早道勇志(3) (九州学院)	1 21 - 10 0	小崎裕貴(2) (水俣)	2回戦
218	本村翔(2) (熊本北)	1 21 - 1 0	大林良平(2) (矢部)	2回戦
219	野中翔太(3) (熊本工業)	キケン		2回戦
220	大田黒翔(2) (ルーテル学院)	1 21 - 18 0	森口良二(3) (八代農業)	2回戦
221	古川雅堂(1) (熊本商業)	1 21 - 10 0	江藤拓弥(3) (鹿本)	2回戦
222	三川裕太(3) (小川工業)	1 21 - 3 0	伊藤駿太(3) (水俣工業)	2回戦
223	古原賢(3) (芦北)	1 21 - 14 0	山田貴大(3) (熊本農業)	2回戦
224	北崎悦男(3) (千原台)	1 21 - 17 0	久富雄矢(3) (菊池農業)	2回戦
225	角田尚太郎(3) (八代東)	1 21 - 4 0	橋本翔平(3) (天草)	2回戦

	勝者名(チーム名)	スコア	敗者名(チーム名)	回戦
226	大 柿 亮 二(3) (熊本中央)	1 21 - 5 0	宮 川 貴実哉(3) (菊池)	2回戦
227	野 村 大 輔(3) (八代)	1 21 - 16 0	古 閑 裕 也(3) (御船)	2回戦
228	福 永 雄 大(3) (文徳)	1 21 - 11 0	津賀尾 雄 一(3) (第二)	2回戦
229	黒肥地 勇 人(3) (玉名)	1 21 - 8 0	緒 方 悠 哉(3) (東稜)	2回戦
230	田 尻 皓 生(3) (鎮西)	1 21 - 19 0	岩 切 昌 大(3) (熊本北)	2回戦
231	森 本 優 作(3) (八代東)	1 21 - 5 0	飯 星 充 浩(2) (矢部)	2回戦
232	松 野 大 介(3) (玉名工業)	1 21 - 10 0	梅 田 修 平(3) (熊本農業)	2回戦
233	廣 田 赳 士(3) (鹿本)	1 21 - 11 0	中 尾 隼 人(3) (済々黌)	2回戦
234	中 島 優 太(1) (九州学院)	1 21 - 8 0	金 子 航 (2) (天草工業)	2回戦
235	河 内 刃 (1) (秀岳館)	1 21 - 5 0	岩 切 翔 平(3) (球磨商業)	2回戦
236	村 田 浩一郎(3) (芦北)	1 21 - 15 0	小 島 俊 之(3) (阿蘇)	2回戦
237	梅 下 元 棋(3) (水俣)	1 21 - 9 0	吉 川 翔 英(3) (氷川)	2回戦
238	園 田 智 史(2) (千原台)	1 24 - 22 0	二 宮 涼 (3) (熊本)	2回戦
239	森 田 安 貴(3) (八代農業)	1 21 - 8 0	北 岡 将 (2) (有明)	2回戦
240	田 口 栄 作(2) (荒尾)	1 21 - 14 0	池 本 将 規(2) (八代南)	2回戦
241	宮 本 樹 希(2) (熊本学園大付)	1 21 - 3 0	川 邊 将 規(2) (必由館)	2回戦
242	米 村 信 了(3) (九州学院)	1 21 - 2 0	原 慧 (1) (球磨商業)	2回戦
243	笹 本 翌 翔(3) (鹿本)	1 21 - 13 0	前 田 了 (2) (熊本国府)	2回戦
244	小 原 史 弥(2) (熊本中央)	1 22 - 20 0	奥 村 宏 太(3) (東稜)	2回戦
245	田 中 駿 大(3) (済々黌)	1 21 - 9 0	坂 田 涉 (3) (熊本商業)	2回戦
246	永 田 雅 裕(3) (秀岳館)	1 21 - 11 0	塩 平 大 輔(3) (御船)	2回戦
247	清 水 英 巧(3) (八代工業)	1 21 - 11 0	宮 本 幸 樹(1) (鹿本商工)	2回戦
248	森 川 健 史(2) (玉名工業)	1 21 - 13 0	吉 海 康 平(3) (水俣工業)	2回戦
249	高 木 佑 輔(2) (熊本学園大付)	1 21 - 7 0	堤 一 馬(3) (玉名)	2回戦
250	鍛冶尾 毅 (3) (荒尾)	1 21 - 6 0	福 田 裕 也(3) (千原台)	2回戦

	勝者名(チーム名)	スコア	敗者名(チーム名)	回戦
251	木野 奨真(3) (北稜)	1 21 - 8 0	貞松 淳紀(3) (八代工業高専)	2回戦
252	渡辺 大樹(3) (熊本工業)	1 21 - 10 0	松下 智史(3) (必由館)	2回戦
253	今村 隆聖(3) (翔陽)	1 21 - 8 0	坂口 征平(3) (八代南)	2回戦
254	岩岡 駿(3) (小川工業)	1 21 - 14 0	村上 峻司(3) (菊池農業)	2回戦
255	尾上 宙(3) (第二)	1 21 - 19 0	堤内 将至(2) (天草)	2回戦
256	松山 洋(3) (八代)	1 21 - 8 0	山城 祐亮(3) (鎮西)	2回戦
257	今給黎 将之(3) (八代東)	1 21 - 3 0	吉田 優太(3) (熊本農業)	2回戦
258	山下 泰樹(3) (九州学院)	1 21 - 7 0	別當 星児(3) (熊本工業)	2回戦
259	富田 和也(1) (鹿本商工)	1 21 - 14 0	藤田 敏宏(3) (熊本電波高専)	2回戦
260	西郷 幸成(3) (熊本西)	1 21 - 12 0	村上 元気(3) (千原台)	2回戦
261	西山 賢成(3) (矢部)	1 24 - 22 0	村本 崇紘(2) (荒尾)	2回戦
262	槻木 龍矢(3) (球磨商業)	1 21 - 19 0	田中 謙(3) (玉名)	2回戦
263	高木 勇輔(2) (玉名工業)	1 21 - 16 0	松本 晋作(3) (小川工業)	2回戦
264	福田 智裕(3) (八代)	1 21 - 7 0	松下 良介(3) (必由館)	2回戦
265	橋口 淳一(2) (八代南)	1 21 - 4 0	坂本 勇太(3) (熊本国府)	2回戦
266	町田 真吾(3) (熊本学園大付)	1 21 - 6 0	西山 昂範(3) (東稜)	2回戦
267	宮本 弘太(2) (熊本北)	1 21 - 18 0	有田 飛鳥(1) (八代工業)	2回戦
268	田中和 毅(2) (熊本中央)	1 21 - 10 0	福島 海樹(2) (熊本農業)	2回戦
269	本田 尚也(3) (菊池)	1 21 - 7 0	山崎 成樹(3) (牛深)	2回戦
270	藤本 祐紀(3) (秀岳館)	キケン	中嶋 飛翔(3) (阿蘇)	2回戦
271	牧野 朝日(3) (済々黌)	1 21 - 12 0	嶋田 大地(3) (菊池農業)	2回戦
272	工藤 秀則(3) (小国)	1 21 - 12 0	野畑 優樹(2) (有明)	2回戦
273	岩崎 龍馬(2) (八代東)	1 21 - 3 0	千原 正也(3) (大矢野)	2回戦
274	長田 真治(2) (熊本学園大付)	1 21 - 6 0	牛嶋 竜太郎(3) (八代工業高専)	2回戦
275	鎌農 隼人(3) (必由館)	1 21 - 9 0	北里 功之介(3) (小国)	2回戦



	勝者名(チーム名)	スコア	敗者名(チーム名)	回戦
276	西村 啓 (3) (熊本)	1 21 - 11 0	金丸 洋平 (3) (熊本電波高専)	2回戦
277	山田 翔太郎 (3) (千原台)	1 21 - 14 0	山本 和志 (3) (第二)	2回戦
278	上野 裕太 (3) (御船)	1 21 - 14 0	中島 淳 (3) (荒尾)	2回戦
279	串山 拓也 (2) (小川工業)	1 21 - 7 0	吉村 俊 (3) (熊本国府)	2回戦
280	山内 崇弘 (3) (熊本商業)	1 21 - 18 0	鬼塚 遼太郎 (3) (水俣)	2回戦
281	山田 貴大 (3) (熊本中央)	1 21 - 0 0	橋口 慶一 (1) (東海大学第二)	2回戦
282	中山 翔平 (3) (九州学院)	1 21 - 7 0	吉岡 秀将 (3) (北稜)	2回戦
283	上妻 玲 (3) (秀岳館)	1 21 - 9 0	山川 大貴 (3) (天草工業)	2回戦
284	松坂 英司 (3) (八代)	1 21 - 11 0	橋口 雄太 (3) (済々黌)	2回戦
285	内村 陽介 (3) (宇土)	1 21 - 13 0	村上 瞬 (3) (熊本西)	2回戦
286	中村 友行 (2) (芦北)	1 21 - 9 0	樋口 雄亮 (3) (大津)	2回戦
287	瀬口 聡史 (3) (真和)	1 21 - 14 0	嶋田 雄丞 (3) (鎮西)	2回戦
288	内田 龍馬 (2) (熊本北)	1 21 - 11 0	竹崎 敏之 (2) (鹿本商工)	2回戦
289	堀江 智康 (3) (八代東)	1 21 - 4 0	藤崎 竜輔 (3) (東稜)	2回戦
290	西永 光輝 (3) (八代東)	1 21 - 6 0	南 優介 (3) (鎮西)	2回戦
291	近藤 伸健 (3) (翔陽)	1 21 - 10 0	寒川 健志 (3) (水俣)	2回戦
292	宮坂 飛大 (3) (八代)	1 21 - 19 0	宮本 翔太郎 (2) (熊本)	2回戦
293	水野 哲也 (1) (ルーテル学院)	1 21 - 18 0	清永康 太 (3) (熊本農業)	2回戦
294	西川 直道 (2) (玉名工業)	1 21 - 7 0	橋口 直弥 (3) (鹿本商工)	2回戦
295	山本 雄也 (2) (牛深)	1 21 - 13 0	酒井 勝広 (3) (大矢野)	2回戦
296	西 友也 (3) (千原台)	1 21 - 9 0	永濱 達彦 (2) (天草東)	2回戦
297	森 隆志 (2) (九州学院)	1 21 - 2 0	松村 拓弥 (2) (荒尾)	2回戦
298	木村 拓也 (3) (熊本中央)	1 21 - 7 0	高山 誉宏 (3) (小川工業)	2回戦
299	荒木 勇哉 (2) (北稜)	1 21 - 9 0	小島 靖人 (2) (東海大学第二)	2回戦
300	松原 拓矢 (1) (大津)	1 21 - 13 0	瀧田 悠希 (3) (水俣工業)	2回戦

	勝者名(チーム名)	スコア	敗者名(チーム名)	回戦
301	石井弘明(2) (八代工業)	1 21 - 10 0	前村和馬(3) (菊池)	2回戦
302	山本竜聖(3) (東稜)	1 21 - 6 0	中村潤弥(3) (鹿本)	2回戦
303	青木大成(3) (熊本電波高専)	1 21 - 10 0	寺本宗之助(3) (熊本北)	2回戦
304	西一馬(2) (熊本工業)	1 21 - 13 0	坂本健太(3) (玉名)	2回戦
305	吉村卓也(3) (熊本学園大付)	1 21 - 6 0	吉田健人(2) (天草)	2回戦
306	堀川祐生(3) (九州学院)	1 21 - 6 0	藤川翔平(3) (秀岳館)	2回戦
307	芝原冬馬(3) (荒尾)	1 21 - 17 0	橋本靖宏(3) (水俣)	2回戦
308	原田大地(2) (千原台)	1 21 - 12 0	八木梢(3) (東海大学第二)	2回戦
309	門畑祐(3) (ルーテル学院)	1 21 - 10 0	永木孝幸(3) (御船)	2回戦
310	浦崎慎太郎(3) (牛深)	1 21 - 8 0	城本輝(2) (天草高校天草西)	2回戦
311	塚本和広(2) (大矢野)	1 26 - 24 0	福本健人(3) (天草)	2回戦
312	中川優馬(2) (八代)	1 21 - 19 0	上田岳寿(3) (熊本国府)	2回戦
313	村上聖悟(2) (熊本学園大付)	1 21 - 11 0	木田剛大(2) (八代工業)	2回戦
314	富田真司(3) (済々黌)	1 21 - 14 0	本田直紀(3) (北稜)	2回戦
315	友尻将士(2) (球磨商業)	1 21 - 7 0	高田昇(3) (宇土)	2回戦
316	川崎裕(2) (玉名)	1 21 - 7 0	城上利弥(2) (文徳)	2回戦
317	前田宏幸(3) (東稜)	1 21 - 16 0	畑中彬宏(3) (氷川)	2回戦
318	篠田賢人(3) (熊本工業)	1 21 - 6 0	松本圭玄(3) (小川工業)	2回戦
319	前田烈志(1) (熊本中央)	1 21 - 19 0	井主雄己(2) (熊本西)	2回戦
320	増本崇人(3) (熊本)	1 21 - 10 0	飯尾勇也(3) (熊本商業)	2回戦
321	嘉村健士(3) (八代東)	1 21 - 0 0	釜賀友裕(1) (翔陽)	2回戦
322	園田啓悟(3) (八代東)	1 21 - 2 0	原正(3) (荒尾)	3回戦
323	岩本知之(3) (八代工業)	1 21 - 10 0	橋本祐介(3) (球磨商業)	3回戦
324	長松広弥(2) (九州学院)	1 21 - 12 0	永田次義(2) (鹿本商工)	3回戦
325	田河成介(3) (小川工業)	1 21 - 17 0	村田理人(3) (必由館)	3回戦

	勝者名(チーム名)	スコア	敗者名(チーム名)	回戦
326	井上智貴(3) (八代工業高専)	1 21 - 10 0	番場啓(3) (熊本北)	3回戦
327	緒方淳(2) (熊本学園大付)	1 21 - 7 0	山下修平(3) (芦北)	3回戦
328	大瀧大裕(3) (熊本中央)	1 21 - 6 0	古田泰成(3) (鹿本)	3回戦
329	岩崎崇和(3) (八代)	1 21 - 12 0	嶋田祐也(2) (玉名)	3回戦
330	島田武(2) (熊本学園大付)	1 21 - 9 0	松川羅雄(3) (菊池)	3回戦
331	和田悠佑(3) (八代)	1 21 - 19 0	刀根伊織(3) (熊本国府)	3回戦
332	松井政樹(3) (東稜)	1 21 - 14 0	本田昭仁(3) (北稜)	3回戦
333	早道勇志(3) (九州学院)	1 21 - 15 0	村田遼(3) (済々黌)	3回戦
334	本村翔(2) (熊本北)	1 21 - 11 0	野中翔太(3) (熊本工業)	3回戦
335	古川雅堂(1) (熊本商業)	1 21 - 11 0	大田黒翔(2) (ルーテル学院)	3回戦
336	三川裕太(3) (小川工業)	1 21 - 18 0	古原賢(3) (芦北)	3回戦
337	角田尚太郎(3) (八代東)	1 21 - 7 0	北崎悦男(3) (千原台)	3回戦
338	大柿亮二(3) (熊本中央)	1 21 - 8 0	野村大輔(3) (八代)	3回戦
339	黒肥地勇人(3) (玉名)	1 21 - 11 0	福永雄大(3) (文徳)	3回戦
340	森本優作(3) (八代東)	1 21 - 13 0	田尻皓生(3) (鎮西)	3回戦
341	廣田昶士(3) (鹿本)	1 21 - 13 0	松野大介(3) (玉名工業)	3回戦
342	河内刃(1) (秀岳館)	1 21 - 18 0	中島優太(1) (九州学院)	3回戦
343	梅下元棋(3) (水俣)	1 21 - 15 0	村田浩一郎(3) (芦北)	3回戦
344	園田智史(2) (千原台)	1 21 - 15 0	森田安貴(3) (八代農業)	3回戦
345	宮本樹希(2) (熊本学園大付)	1 21 - 7 0	田口栄作(2) (荒尾)	3回戦
346	米村信了(3) (九州学院)	1 21 - 8 0	笹本翌翔(3) (鹿本)	3回戦
347	田中駿大(3) (済々黌)	1 22 - 20 0	小原史弥(2) (熊本中央)	3回戦
348	永田雅裕(3) (秀岳館)	1 21 - 10 0	清水英巧(3) (八代工業)	3回戦
349	高木佑輔(2) (熊本学園大付)	1 21 - 16 0	森川健史(2) (玉名工業)	3回戦
350	鍛冶尾毅(3) (荒尾)	1 21 - 10 0	木野奨真(3) (北稜)	3回戦

	勝者名(チーム名)	スコア	敗者名(チーム名)	回戦
351	今村隆聖(3) (翔陽)	1 21 - 13	0 渡辺大樹(3) (熊本工業)	3回戦
352	岩岡駿(3) (小川工業)	1 21 - 14	0 尾上宙(3) (第二)	3回戦
353	今給黎将之(3) (八代東)	1 21 - 8	0 松山洋(3) (八代)	3回戦
354	山下泰樹(3) (九州学院)	1 21 - 8	0 富田和也(1) (鹿本商工)	3回戦
355	西郷幸成(3) (熊本西)	1 21 - 15	0 西山賢成(3) (矢部)	3回戦
356	高木勇輔(2) (玉名工業)	1 21 - 10	0 槻木龍矢(3) (球磨商業)	3回戦
357	橋口淳一(2) (八代南)	1 21 - 13	0 福田智裕(3) (八代)	3回戦
358	町田真吾(3) (熊本学園大付)	1 21 - 6	0 宮本弘太(2) (熊本北)	3回戦
359	本田尚也(3) (菊池)	1 21 - 12	0 田中和毅(2) (熊本中央)	3回戦
360	牧野朝日(3) (済々黌)	1 21 - 16	0 藤本祐紀(3) (秀岳館)	3回戦
361	岩崎龍馬(2) (八代東)	1 21 - 5	0 工藤秀則(3) (小国)	3回戦
362	長田真治(2) (熊本学園大付)	1 21 - 5	0 鍬農隼人(3) (必由館)	3回戦
363	山田翔太郎(3) (千原台)	1 21 - 15	0 西村啓(3) (熊本)	3回戦
364	上野裕太(3) (御船)	1 23 - 21	0 串山拓也(2) (小川工業)	3回戦
365	山田貴大(3) (熊本中央)	1 21 - 10	0 山内崇弘(3) (熊本商業)	3回戦
366	中山翔平(3) (九州学院)	1 21 - 18	0 上妻玲(3) (秀岳館)	3回戦
367	松坂英司(3) (八代)	1 21 - 13	0 内村陽介(3) (宇土)	3回戦
368	瀬口聡史(3) (真和)	1 21 - 15	0 中村友行(2) (芦北)	3回戦
369	堀江智康(3) (八代東)	1 21 - 8	0 内田龍馬(2) (熊本北)	3回戦
370	西永光輝(3) (八代東)	1 21 - 6	0 近藤伸健(3) (翔陽)	3回戦
371	宮坂飛大(3) (八代)	1 21 - 14	0 水野哲也(1) (ルーテル学院)	3回戦
372	西川直道(2) (玉名工業)	1 21 - 10	0 山本雄也(2) (牛深)	3回戦
373	森隆志(2) (九州学院)	1 21 - 9	0 西友也(3) (千原台)	3回戦
374	木村拓也(3) (熊本中央)	1 21 - 8	0 荒木勇哉(2) (北稜)	3回戦
375	石井弘明(2) (八代工業)	1 21 - 6	0 松原拓矢(1) (大津)	3回戦

	勝者名(チーム名)	スコア	敗者名(チーム名)	回戦
376	山本竜聖(3) (東稜)	1 21 - 15	0 青木大成(3) (熊本電波高専)	3回戦
377	吉村卓也(3) (熊本学園大付)	1 21 - 13	0 西一馬(2) (熊本工業)	3回戦
378	堀川祐生(3) (九州学院)	1 21 - 8	0 芝原冬馬(3) (荒尾)	3回戦
379	門畑祐(3) (ルーテル学院)	1 24 - 22	0 原田大地(2) (千原台)	3回戦
380	塚本和広(2) (大矢野)	1 21 - 16	0 浦崎慎太郎(3) (牛深)	3回戦
381	中川優馬(2) (八代)	1 21 - 19	0 村上聖悟(2) (熊本学園大付)	3回戦
382	富田真司(3) (済々黌)	1 21 - 9	0 友尻将士(2) (球磨商業)	3回戦
383	川崎裕(2) (玉名)	1 21 - 17	0 前田宏幸(3) (東稜)	3回戦
384	篠田賢人(3) (熊本工業)	1 21 - 11	0 前田烈志(1) (熊本中央)	3回戦
385	嘉村健士(3) (八代東)	1 21 - 5	0 増本崇人(3) (熊本)	3回戦
386	園田啓悟(3) (八代東)	1 21 - 9	0 岩本知之(3) (八代工業)	4回戦
387	長松広弥(2) (九州学院)	1 21 - 14	0 田河成介(3) (小川工業)	4回戦
388	井上智貴(3) (八代工業高専)	1 21 - 19	0 緒方淳(2) (熊本学園大付)	4回戦
389	岩崎崇和(3) (八代)	1 21 - 15	0 大濱大裕(3) (熊本中央)	4回戦
390	島田武(2) (熊本学園大付)	1 21 - 12	0 和田悠佑(3) (八代)	4回戦
391	早道勇志(3) (九州学院)	1 21 - 18	0 松井政樹(3) (東稜)	4回戦
392	本村翔(2) (熊本北)	1 21 - 15	0 古川雅堂(1) (熊本商業)	4回戦
393	角田尚太郎(3) (八代東)	1 21 - 9	0 三川裕太(3) (小川工業)	4回戦
394	大柿亮二(3) (熊本中央)	1 21 - 5	0 黒肥地勇人(3) (玉名)	4回戦
395	廣田昶士(3) (鹿本)	1 21 - 10	0 森本優作(3) (八代東)	4回戦
396	河内刃(1) (秀岳館)	1 21 - 12	0 梅下元棋(3) (水俣)	4回戦
397	宮本樹希(2) (熊本学園大付)	1 21 - 7	0 園田智史(2) (千原台)	4回戦
398	米村信了(3) (九州学院)	1 23 - 21	0 田中駿大(3) (済々黌)	4回戦
399	高木佑輔(2) (熊本学園大付)	1 22 - 20	0 永田雅裕(3) (秀岳館)	4回戦
400	鍛冶尾毅(3) (荒尾)	1 22 - 20	0 今村隆聖(3) (翔陽)	4回戦

	勝者名(チーム名)	スコア	敗者名(チーム名)	回戦
401	今給黎 将之(3) (八代東)	1 21 - 8	0 岩岡 駿 (3) (小川工業)	4回戦
402	山下 泰樹(3) (九州学院)	1 21 - 9	0 西郷 幸成(3) (熊本西)	4回戦
403	橋口 淳一(2) (八代南)	1 21 - 18	0 高木 勇輔(2) (玉名工業)	4回戦
404	町田 真吾(3) (熊本学園大付)	1 21 - 8	0 本田 尚也(3) (菊池)	4回戦
405	岩崎 龍馬(2) (八代東)	1 21 - 9	0 牧野 朝日(3) (済々黌)	4回戦
406	長田 真治(2) (熊本学園大付)	1 21 - 12	0 山田 翔太郎(3) (千原台)	4回戦
407	山田 貴大(3) (熊本中央)	1 21 - 9	0 上野 裕太(3) (御船)	4回戦
408	松坂 英司(3) (八代)	1 21 - 17	0 中山 翔平(3) (九州学院)	4回戦
409	堀江 智康(3) (八代東)	1 21 - 8	0 瀬口 聡史(3) (真和)	4回戦
410	西永 光輝(3) (八代東)	1 21 - 10	0 宮坂 飛大(3) (八代)	4回戦
411	森 隆志(2) (九州学院)	1 21 - 10	0 西川 直道(2) (玉名工業)	4回戦
412	木村 拓也(3) (熊本中央)	1 21 - 12	0 石井 弘明(2) (八代工業)	4回戦
413	吉村 卓也(3) (熊本学園大付)	1 21 - 15	0 山本 竜聖(3) (東稜)	4回戦
414	門畑 祐(3) (ルーテル学院)	1 21 - 17	0 堀川 祐生(3) (九州学院)	4回戦
415	中川 優馬(2) (八代)	1 21 - 10	0 塚本 和広(2) (大矢野)	4回戦
416	富田 真司(3) (済々黌)	1 21 - 11	0 川崎 裕(2) (玉名)	4回戦
417	嘉村 健士(3) (八代東)	1 21 - 10	0 篠田 賢人(3) (熊本工業)	4回戦
418	園田 啓悟(3) (八代東)	2 21 - 4 21 - 11	0 長松 広弥(2) (九州学院)	5回戦
419	岩崎 崇和(3) (八代)	2 21 - 16 21 - 16	0 井上 智貴(3) (八代工業高専)	5回戦
420	島田 武(2) (熊本学園大付)	2 21 - 10 21 - 16	0 早道 勇志(3) (九州学院)	5回戦
421	角田 尚太郎(3) (八代東)	2 21 - 9 21 - 12	0 本村 翔(2) (熊本北)	5回戦
422	大柿 亮二(3) (熊本中央)	2 21 - 17 21 - 18	0 廣田 昶士(3) (鹿本)	5回戦
423	宮本 樹希(2) (熊本学園大付)	2 21 - 16 21 - 7	0 河内 刃(1) (秀岳館)	5回戦
424	米村 信了(3) (九州学院)	2 10 - 21 21 - 16 23 - 21	1 高木 佑輔(2) (熊本学園大付)	5回戦
425	今給黎 将之(3) (八代東)	2 21 - 8 21 - 6	0 鍛冶尾 毅(3) (荒尾)	5回戦

	勝者名(チーム名)	スコア		敗者名(チーム名)	回戦
426	山下泰樹(3) (九州学院)		キケン	橋口淳一(2) (八代南)	5回戦
427	岩崎龍馬(2) (八代東)	2	21 - 11 21 - 10	0 町田真吾(3) (熊本学園大付)	5回戦
428	長田真治(2) (熊本学園大付)	2	21 - 15 21 - 17	0 山田貴大(3) (熊本中央)	5回戦
429	堀江智康(3) (八代東)	2	21 - 13 21 - 10	0 松坂英司(3) (八代)	5回戦
430	西永光輝(3) (八代東)	2	18 - 21 21 - 16 21 - 18	1 森隆志(2) (九州学院)	5回戦
431	木村拓也(3) (熊本中央)	2	23 - 21 21 - 14	0 吉村卓也(3) (熊本学園大付)	5回戦
432	門畑祐(3) (ルーテル学院)	2	21 - 4 22 - 20	0 中川優馬(2) (八代)	5回戦
433	嘉村健士(3) (八代東)	2	21 - 4 21 - 7	0 富田真司(3) (済々黌)	5回戦
434	園田啓悟(3) (八代東)	2	21 - 6 21 - 6	0 岩崎崇和(3) (八代)	6回戦
435	角田尚太郎(3) (八代東)	2	21 - 16 21 - 18	0 島田武(2) (熊本学園大付)	6回戦
436	大柿亮二(3) (熊本中央)	2	21 - 17 16 - 21 23 - 21	1 宮本樹希(2) (熊本学園大付)	6回戦
437	今給黎将之(3) (八代東)	2	21 - 7 21 - 13	0 米村信了(3) (九州学院)	6回戦
438	岩崎龍馬(2) (八代東)	2	22 - 20 11 - 21 23 - 21	1 山下泰樹(3) (九州学院)	6回戦
439	堀江智康(3) (八代東)	2	21 - 9 21 - 5	0 長田真治(2) (熊本学園大付)	6回戦
440	西永光輝(3) (八代東)	2	21 - 15 21 - 23 21 - 11	1 木村拓也(3) (熊本中央)	6回戦
441	嘉村健士(3) (八代東)	2	21 - 6 21 - 5	0 門畑祐(3) (ルーテル学院)	6回戦
442	園田啓悟(3) (八代東)	2	21 - 9 21 - 17	0 角田尚太郎(3) (八代東)	準々決勝
443	今給黎将之(3) (八代東)	2	24 - 22 21 - 6	0 大柿亮二(3) (熊本中央)	準々決勝
444	堀江智康(3) (八代東)	2	21 - 10 21 - 10	0 岩崎龍馬(2) (八代東)	準々決勝
445	嘉村健士(3) (八代東)	2	21 - 7 21 - 12	0 西永光輝(3) (八代東)	準々決勝
446	園田啓悟(3) (八代東)	2	21 - 12 21 - 14	0 今給黎将之(3) (八代東)	準決勝
447	嘉村健士(3) (八代東)	2	21 - 13 21 - 16	0 堀江智康(3) (八代東)	準決勝
449	今給黎将之(3) (八代東)	2	18 - 21 21 - 16 21 - 15	1 堀江智康(3) (八代東)	3位決定
448	園田啓悟(3) (八代東)	2	21 - 13 21 - 15	0 嘉村健士(3) (八代東)	決勝
450					