

第1ブロック

第2ブロック



第3ブロック

第4ブロック

順位	選手名	所属	対戦相手	スコア	結果
74	浅藤 尾本	(熊本学園大付)	21-4	1	
75	宮朝 惠貴	(済々黷 B)	13-21	0	
76	清高 祐佑	(文徳)	21-6	1	
77	小佐井 國濱	(菊池農業 A)	6-21	0	
78	前三 井村	(玉名工業)	21-2	1	
79	佐吉 藤井	(水俣)	11-21	0	
80	陣三 原下	(第二)	21-11	1	
81	山杉 元口	(天草)	21-12	0	
82	田中 島和	(松橋)	21-10	0	
83	中名 岡上	(熊本西)	10-21	0	
84	廣村 荒上	(熊本中央)	13-21	1	
85	荒大 西鶴	(熊本中央)	21-8	1	
86	西鶴 森小	(球磨商業)	15-21	0	
87	森小 平緒	(城北)	12-21	0	
88	平緒 那福	(必由館)	10-21	1	
89	那福 白坂	(東海大学第二)	8-21	0	
90	白坂 前米	(宇土 A)	8-21	1	
91	前米 坂前	(玉名)	21-5	1	
92	坂前 泉東	(九州学院)	21-12	1	
93	泉東 浦四	(鹿本)	21-4	0	
94	浦四 上渡	(大矢野)	21-4	0	
95	上渡 渡藤	(熊本西 A)	8-21	0	
96	渡藤 江友	(北稜)	21-11	1	
97	江友 岡高	(八代工業高専)	17-21	0	
98	岡高 有堀	(小川工業)	7-21	1	
99	有堀 藤松	(蘇陽)	17-21	0	
100	藤松 坂古	(熊本商業)	13-21	1	
101	坂古 古中	(荒尾)	21-10	1	
102	古中 三杉	(御船)	20-22	0	
103	三杉 村前	(大津)	3-21	0	
104	村前 森北	(熊本)	14-21	1	
105	森北 和真	(熊本北)	21-14	1	
106	和真 本田	(済々黷 A)	7-21	0	
107	本田 垂辻	(第二)	21-14	1	
108	垂辻 清平	(菊池)	6-21	0	
109	清平 水山	(八代東)	21-4	1	
110	隈渡 元邊	(限渡)	21-11	1	
111	鐘中 島尾	(山岩)	21-7	0	
112	山岩 尾田	(吉桑)	21-7	0	
113	吉桑 桑朝	(北木)	21-7	0	
114	桑朝 北木	(島西)	21-14	1	
115	北木 島西	(柴下)	12-21	0	
116	島西 坂中	(西坂)	21-5	1	
117	柴下 坂中	(丸野)	12-21	0	
118	坂中 西坂	(岡鎌)	10-21	1	
119	西坂 野鎌	(野渡)	20-22	0	
120	野鎌 野渡	(益大)	4-21	0	
121	野渡 益大	(福藤)	14-21	0	
122	益大 福藤	(上原)	4-21	1	
123	福藤 上原	(信日)	21-8	1	
124	上原 信日	(前野)	21-14	0	
125	信日 前野	(德米)	2-21	0	
126	前野 德米	(静山)	6-21	0	
127	德米 静山	(森萩)	18-21	1	
128	静山 森萩	(柴富)	6-21	0	
129	森萩 柴富	(新荒)	14-21	1	
130	柴富 新荒	(竹家)	21-0	1	
131	新荒 竹家	(福久)	21-14	0	
132	竹家 福久	(一東)	8-21	1	
133	福久 一東	(上島)	21-18	1	
134	一東 上島	(皆今)	21-6	0	
135	上島 皆今	(山島)	21-7	0	
136	皆今 山島	(吉福)	21-3	1	
137	山島 吉福	(川小)	11-21	0	
138	吉福 川小	(緒川)	15-21	0	
139	川小 緒川	(小井)	5-21	1	
140	緒川 小井	(清山)	21-11	1	
141	小井 清山	(泉渡)	21-11	1	
142	清山 泉渡	(元邊)	21-11	1	
143	泉渡 元邊	(島尾)	21-7	0	
144	元邊 島尾	(崎永)	21-7	0	
145	島尾 崎永	(原倉)	21-14	1	
146	崎永 原倉	(下田)	21-18	0	
		(里本)	12-21	0	
		(田西)	19-21	0	
		(村山)	21-10	0	
		(本山)	21-15	0	
		(山嶋)	21-5	0	
		(田倉)	12-21	0	
		(口部)	10-21	0	
		(尾塚)	20-22	0	
		(田本)	16-21	0	
		(村原)	4-21	0	
		(谷内)	14-21	0	
		(上上)	4-21	1	
		(本田)	21-14	0	
		(田田)	6-21	0	
		(富東)	18-21	0	
		(新荒)	21-17	0	
		(生木)	21-18	0	
		(村入)	6-21	0	
		(岡米)	14-21	1	
		(福久)	21-0	1	
		(一東)	21-14	0	
		(上島)	8-21	1	
		(皆今)	11-21	1	
		(山島)	21-18	1	
		(吉福)	21-6	0	
		(川小)	21-7	0	
		(緒川)	5-21	1	
		(小井)	9-21	0	
		(清山)	21-3	1	
		(泉渡)	11-21	0	
		(元邊)	15-21	0	
		(島尾)	5-21	1	
		(崎永)	21-11	1	
		(原倉)	21-7	0	
		(下田)	19-21	0	
		(里本)	21-10	0	
		(田西)	21-15	0	
		(村山)	21-5	0	
		(本山)	12-21	0	
		(山嶋)	10-21	0	
		(田倉)	20-22	0	
		(上上)	4-21	0	
		(本田)	14-21	0	
		(富東)	6-21	0	
		(新荒)	18-21	0	
		(生木)	21-17	0	
		(村入)	21-18	0	
		(岡米)	6-21	0	
		(福久)	14-21	1	
		(一東)	21-0	1	
		(上島)	21-14	0	
		(皆今)	8-21	1	
		(山島)	11-21	1	
		(吉福)	21-18	1	
		(川小)	21-6	0	
		(緒川)	21-7	0	
		(小井)	5-21	1	
		(清山)	9-21	0	
		(泉渡)	21-3	1	
		(元邊)	11-21	0	
		(島尾)	15-21	0	
		(崎永)	5-21	1	
		(原倉)	21-11	1	
		(下田)	21-7	0	
		(里本)	19-21	0	
		(田西)	21-10	0	
		(村山)	21-15	0	
		(本山)	21-5	0	
		(山嶋)	12-21	0	
		(田倉)	10-21	0	
		(上上)	20-22	0	
		(本田)	16-21	0	
		(富東)	4-21	0	
		(新荒)	14-21	0	
		(生木)	6-21	0	
		(村入)	14-21	1	
		(岡米)	21-0	1	
		(福久)	21-14	0	
		(一東)	8-21	1	
		(上島)	11-21	1	
		(皆今)	21-18	1	
		(山島)	21-6	0	
		(吉福)	21-7	0	
		(川小)	5-21	1	
		(緒川)	9-21	0	
		(小井)	21-3	1	
		(清山)	11-21	0	
		(泉渡)	15-21	0	
		(元邊)	5-21	1	
		(島尾)	21-11	1	
		(崎永)	21-7	0	
		(原倉)	19-21	0	
		(下田)	21-10	0	
		(里本)	21-15	0	
		(田西)	21-5	0	
		(村山)	12-21	0	
		(本山)	10-21	0	
		(山嶋)	20-22	0	
		(田倉)	4-21	0	
		(上上)	14-21	0	
		(本田)	6-21	0	
		(富東)	18-21	0	
		(新荒)	21-17	0	
		(生木)	21-18	0	
		(村入)	6-21	0	
		(岡米)	14-21	1	
		(福久)	21-0	1	
		(一東)	21-14	0	
		(上島)	8-21	1	
		(皆今)	11-21	1	
		(山島)	21-18	1	
		(吉福)	21-6	0	
		(川小)	21-7	0	
		(緒川)	5-21	1	
		(小井)	9-21	0	
		(清山)	21-3	1	
		(泉渡)	11-21	0	
		(元邊)	15-21	0	
		(島尾)	5-21	1	
		(崎永)	21-11	1	
		(原倉)	21-7	0	
		(下田)	19-21	0	
		(里本)	21-10	0	
		(田西)	21-15	0	
		(村山)	21-5	0	
		(本山)	12-21	0	
		(山嶋)	10-21	0	
		(田倉)	20-22	0	
		(上上)	4-21	0	
		(本田)	14-21	0	
		(富東)	6-21	0	
		(新荒)	18-21	0	
		(生木)	21-17	0	
		(村入)	21-18	0	
		(岡米)	6-21	0	
		(福久)	14-21	1	
		(一東)	21-0	1	
		(上島)	21-14	0	
		(皆今)	8-21	1	
		(山島)	11-21	1	
		(吉福)	21-18	1	
		(川小)	21-6	0	
		(緒川)	21-7	0	
		(小井)	5-21	1	
		(清山)	9-21	0	
		(泉渡)	21-3	1	
		(元邊)	11-21	0	
		(島尾)	15-21	0	
		(崎永)	5-21	1	
		(原倉)	21-11	1	
		(下田)	21-7	0	
		(里本)	19-21	0	
		(田西)	21-10	0	
		(村山)	21-15	0	
		(本山)	21-5	0	
		(山嶋)	12-21	0	
		(田倉)	10-21	0	
		(上上)	20-22	0	
		(本田)	4-21	0	
		(富東)	14-21	0	
		(新荒)	6-21	0	
		(生木)	14-21	1	
		(村入)	21-0	1	
		(岡米)	21-14	0	
		(福久)	8-21	1	
		(一東)	11-21	1	
		(上島)	21-18	1	
		(皆今)	21-6		

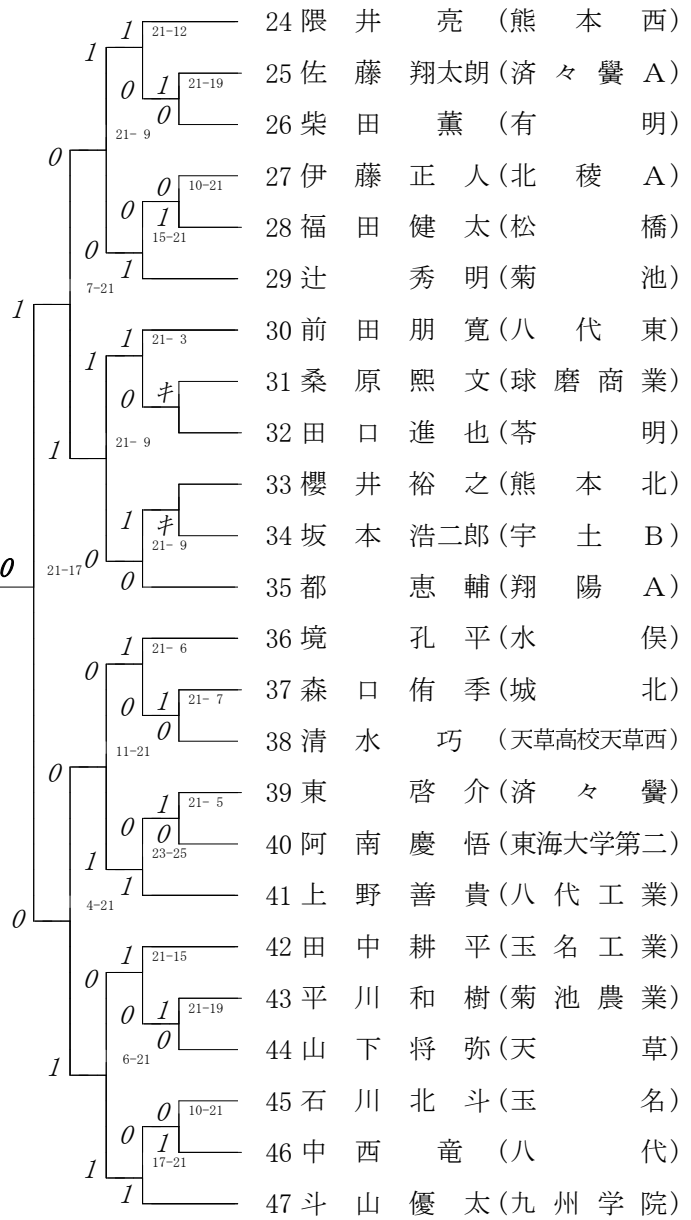
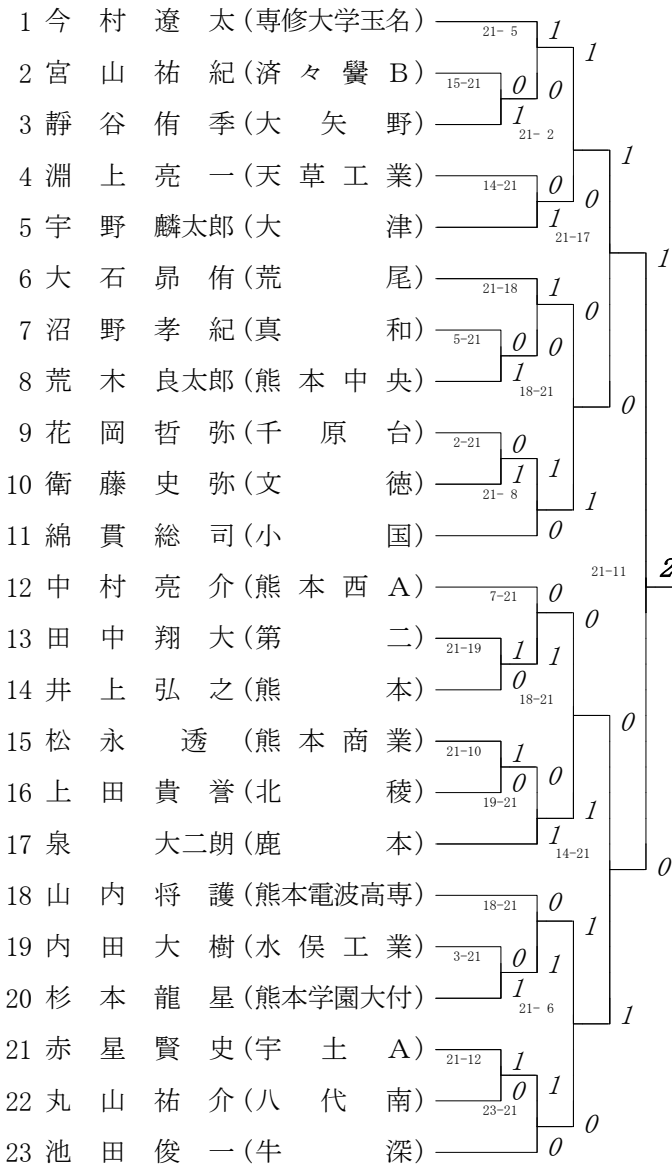
(日野本 充 宏) (八 代 東)  $\frac{0}{2}$   
(山 口 貴 之)  
(泉 邊 侑 一 資 司) (九 州 学 院)

### 3位決定戦

(斗 山 優 太) (九 州 学 院)  $\frac{0}{2}$   
(立 石 崇 翔 純 太)  
(清 水 山 翔) (八 代 東)

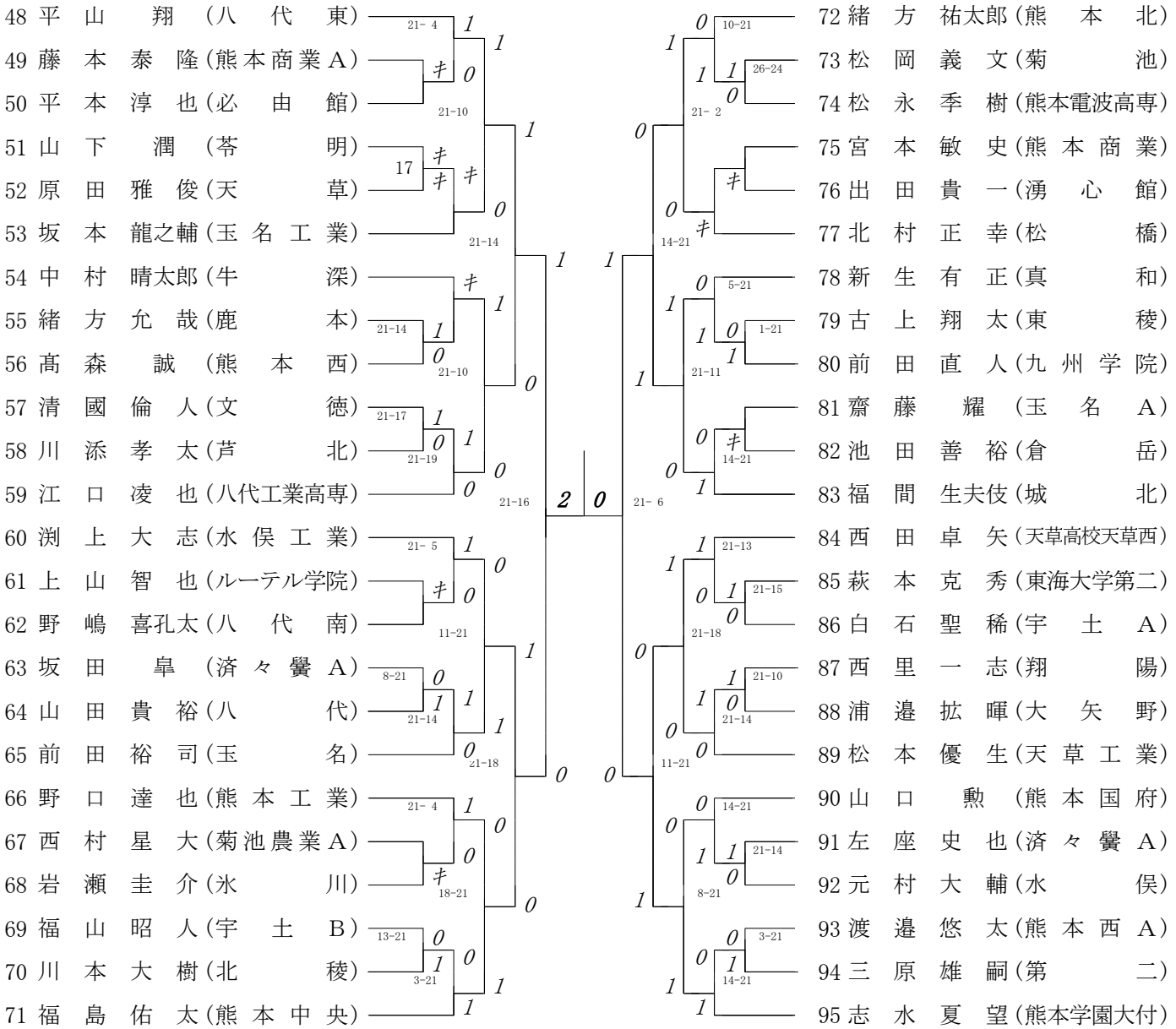
第1ブロック

第2ブロック



第3ブロック

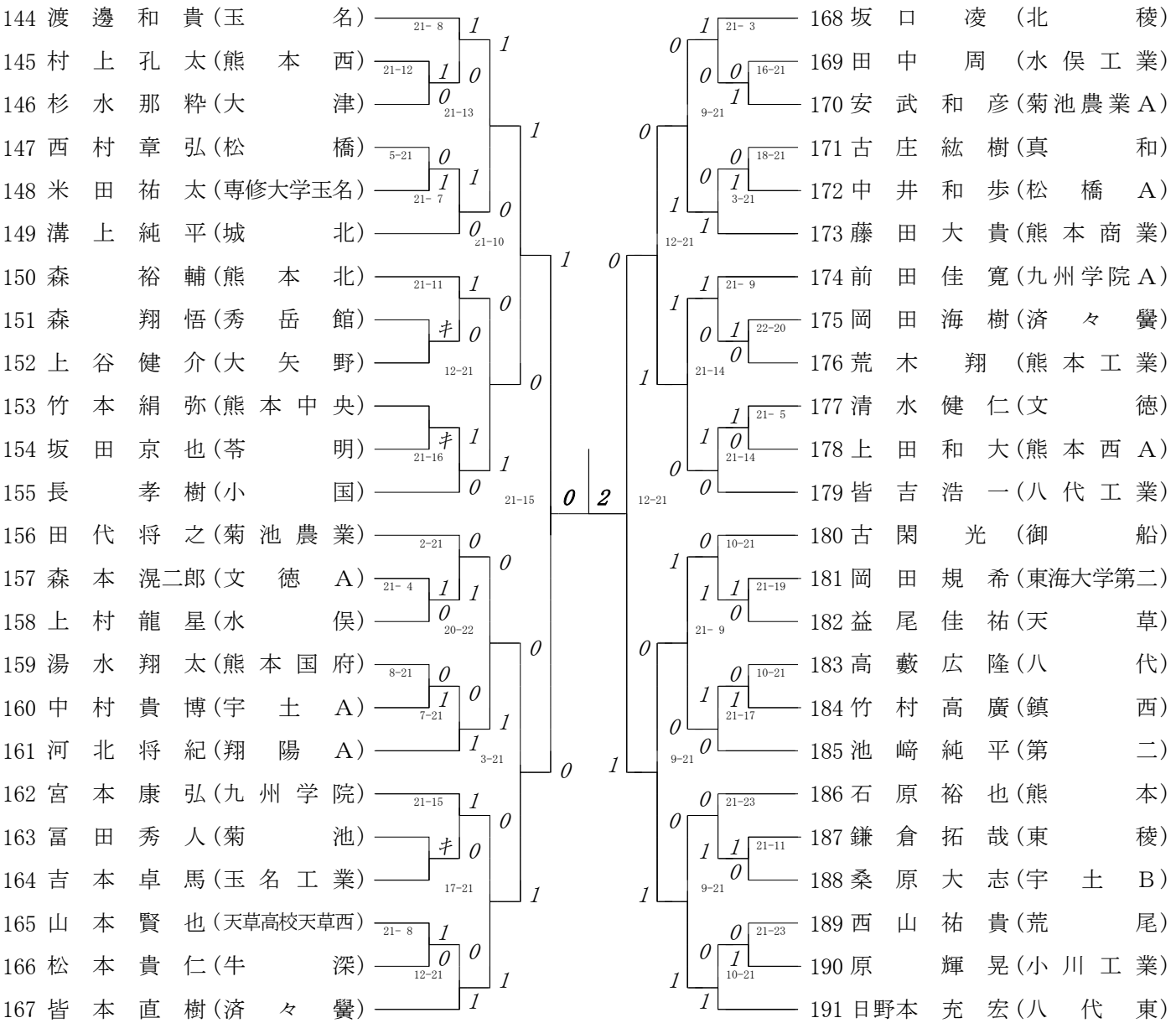
第4ブロック





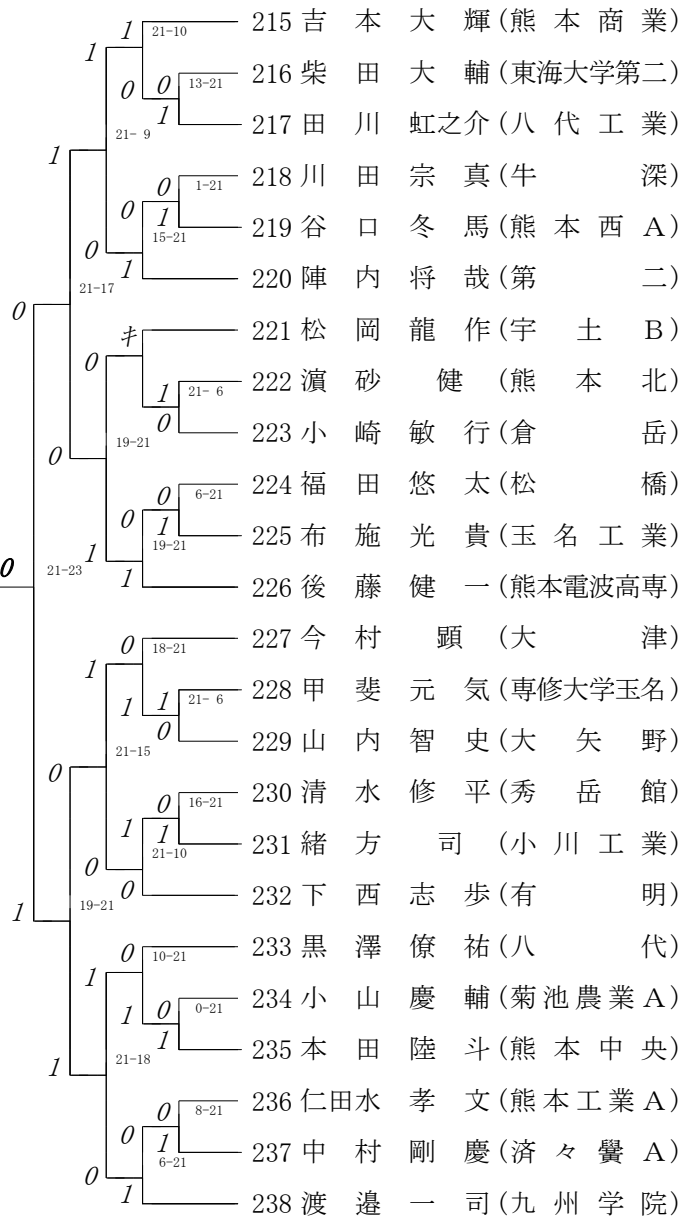
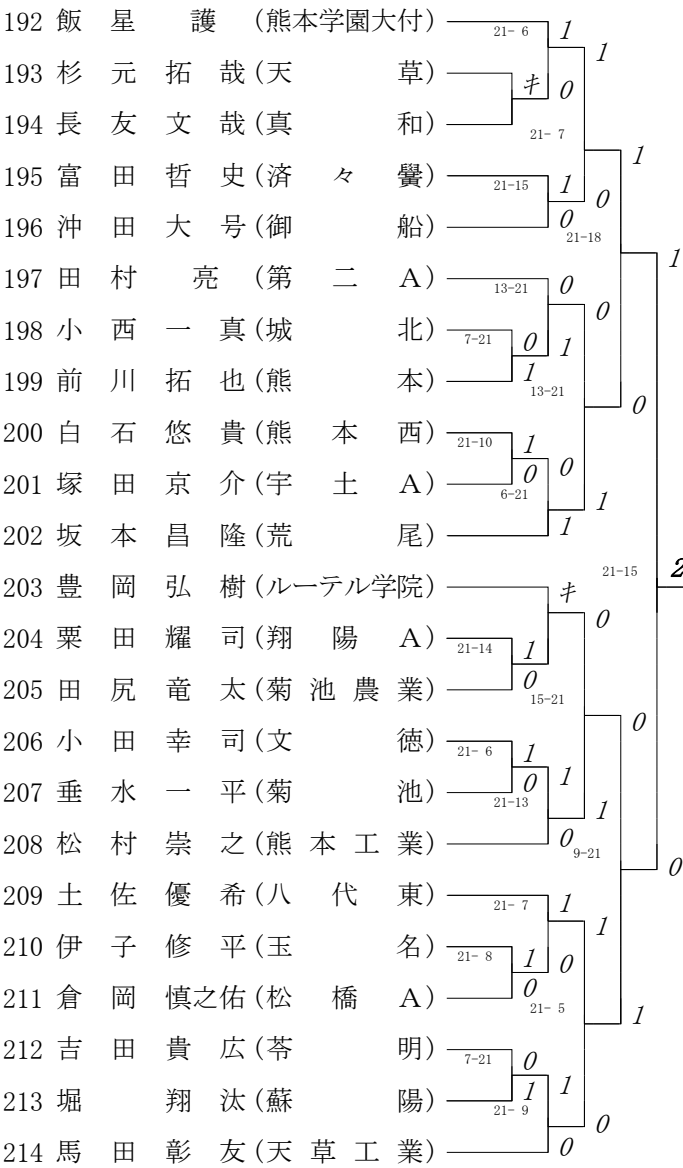
第7ブロック

第8ブロック



第9ブロック

第10ブロック

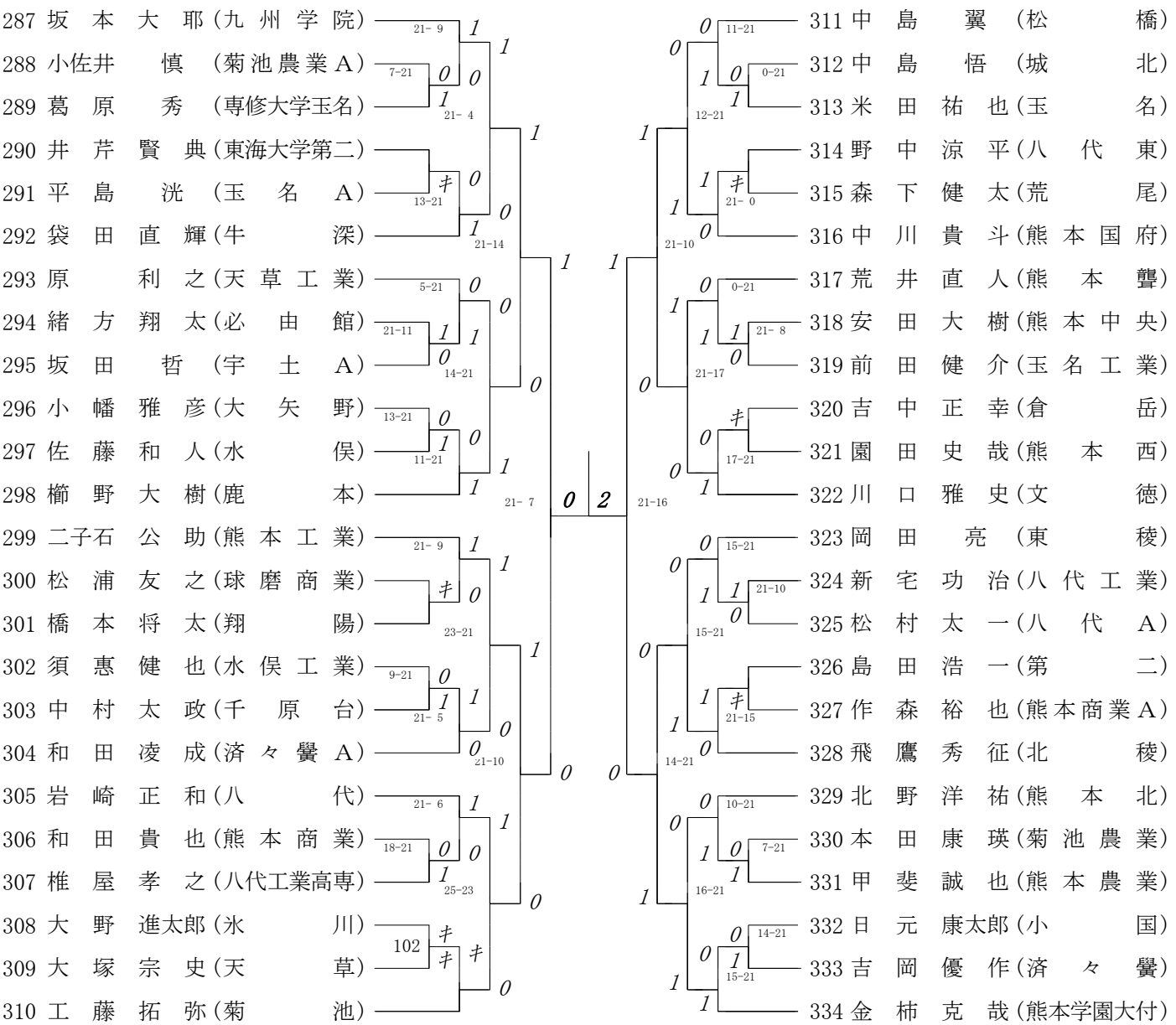






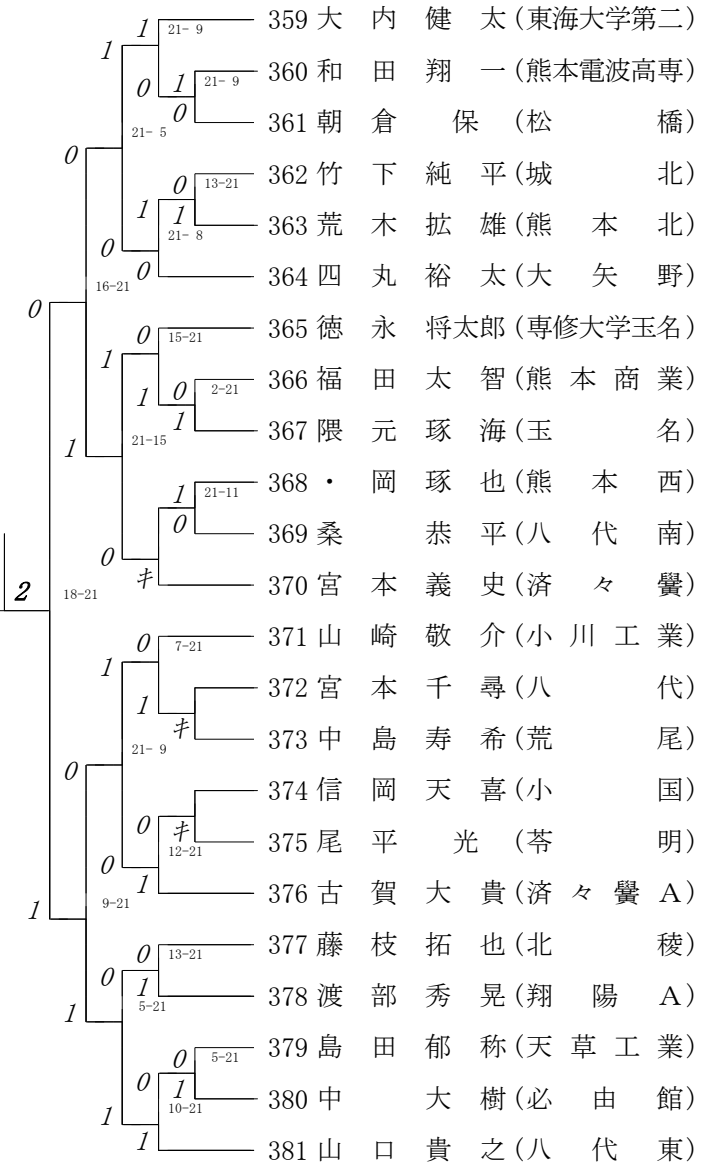
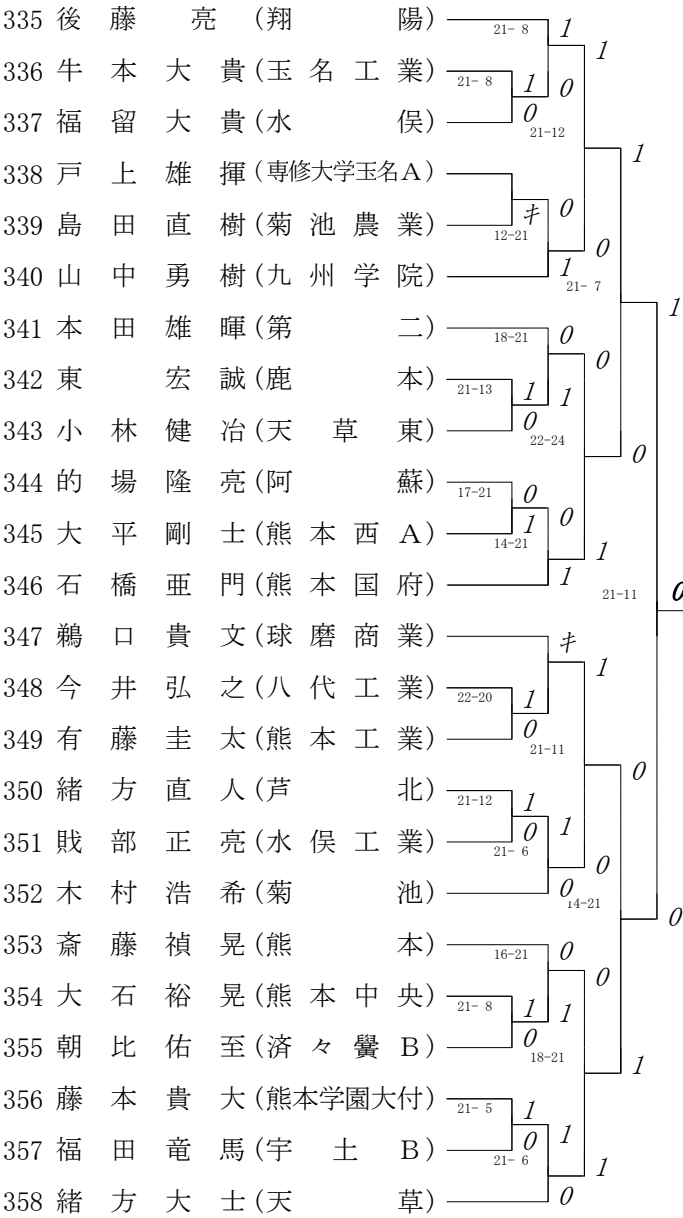
第 13 ブロック

第 14 ブロック



第 15 ブロック

第 16 ブロック



2009年度 学年別 男子 : シングルス・1年 ベスト 8 (参加組数 : 381) : バドミントン

