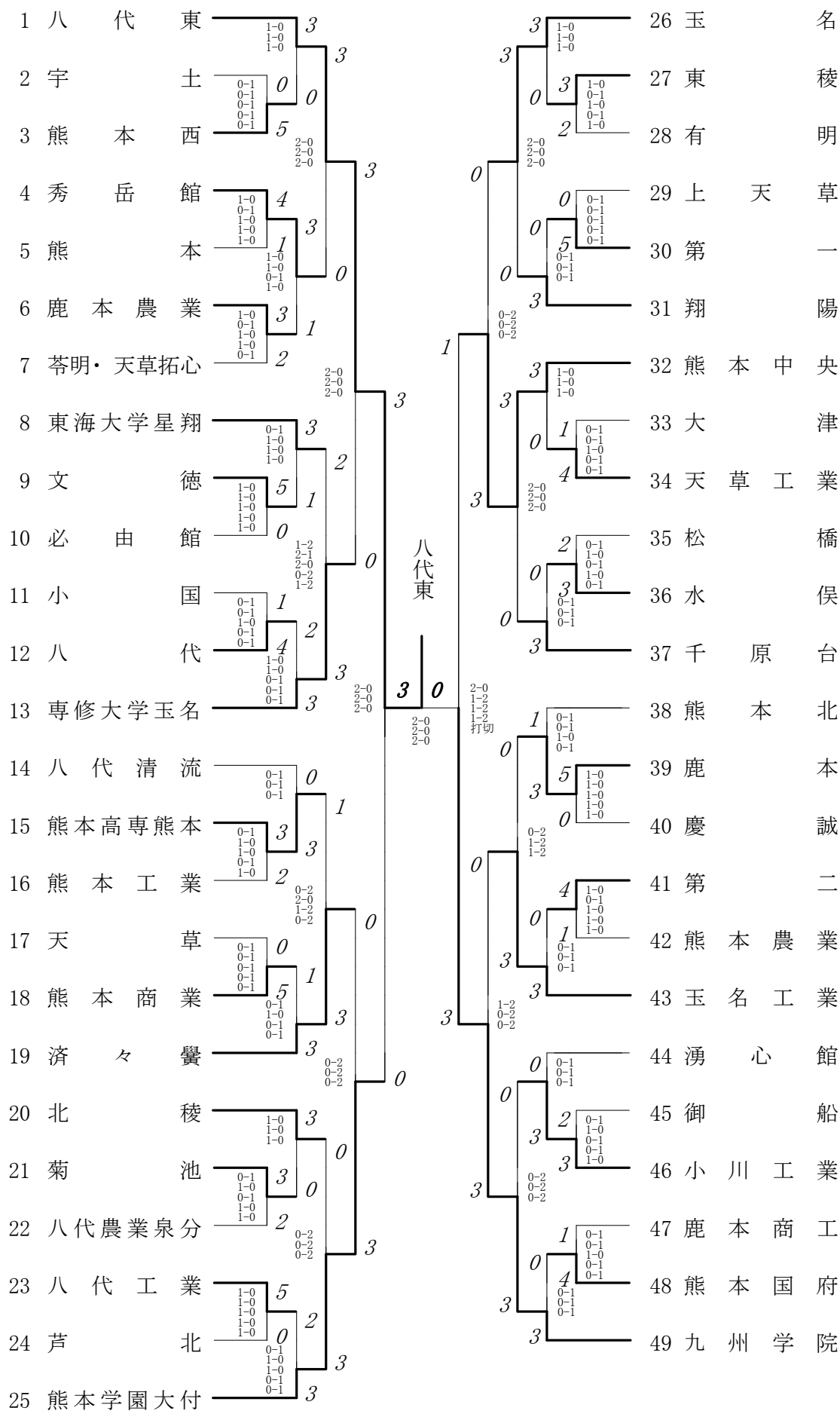


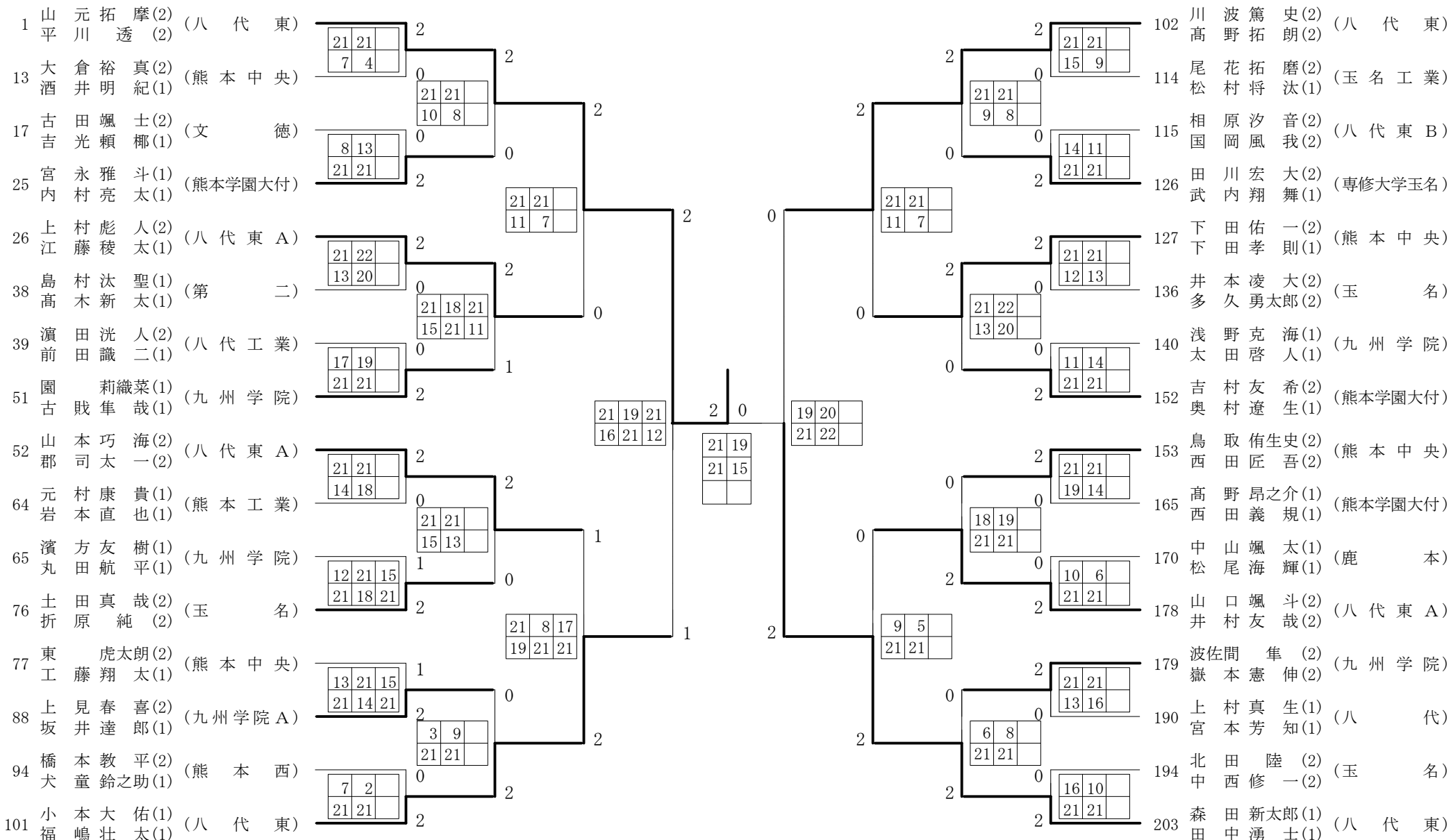
2015年度 新人戦 団体:男子 :バドミントン



3位決定戦

熊本中央 3対1 熊本学園大付

2015年度 新人戦 男子 :ダブルス ベスト 32 (参加組数:203) :バドミントン



第1ブロック

第2ブロック

1	山平今鏡	元川村	拓海	摩斗	(八代東)	21-6	I		
2	庄石倉	田原崎内	麗鳳	仁生	(熊本西)	21-3	I	0	I
3	堀神大占	中宮上田	瞳啓	馬大悟	(菊池)	0	0	21-4	
4	藤中木	本屋岡嶋	龍哲	大悟	(有明)	21-15	I	0	2
5	土藤	部本屋岡嶋	龍哲	賢也	(水俣)	22-20	0	I	0
6	豊田川	中宮上田	龍哲	也悟	(東海大学星翔)	21-7	I	0	2
7	田川野村	中宮上田	龍哲	太也	(人吉高五木分)	0	0	21-7	2
8	川野村	中宮上田	龍哲	哉	(上天草)	1-21	0	0	2
9	藤水中	本野村木	航友	我樹	(熊本北)	21-12	I	I	2
10	木荒荒	木倉井野田	小浩	彦郎	(真和)	0	0	18-21	0
11	大酒矢	布中村濱	裕明	太郎	(濟々)	10-21	0	0	2
12	布中村濱	福古吉	裕明	大佑	(玉名)	9-21	I	0	I
13	白徳下	竹肱	裕明	真紀	(熊本中央)	0	I	21-10	2
14	徳下竹	肱猿角	裕明	輔弥	(九州学院 A)	21-14	I	0	21-11
15	角田宮	楠田富	裕明	成希	(熊本)	17-21	0	0	21-7
16	田富	富財	裕明	輝士	(鹿本)	0	I	17-21	0
17	富財	宮内	裕明	椰斗	(文徳)	21-10	I	0	0
18	宮内	富財	裕明	斗	(八代清流)	0	I	21-7	I
19	富財	宮内	裕明	敏樹	(天草)	0	0	8-21	0
20	富財	宮内	裕明	成輝	(東稜)	21-14	I	0	I
21	富財	宮内	裕明	輝人	(御船)	21-12	I	0	0
22	富財	宮内	裕明	人	(鹿本商工)	0	0	4-21	2
23	富財	宮内	裕明	帆矢	(湧心館)	0	0	0	2
24	富財	宮内	裕明	弘太	(千原台)	0	0	7-21	I
25	富財	宮内	裕明	斗	(熊本学園大付)	0	I	0	I

山元拓摩・平川透		21-13	22-20
2	0	21-19	0
2	0	11-21	0
2	0	17-21	0
2	0	21-10	0
2	0	19-21	0
2	0	21-10	0
2	0	21-15	18-21
2	0	21-11	21-11
2	0	21-12	0
2	0	21-6	0
2	0	21-18	0
2	0	21-5	0
2	0	10-21	0
2	0	17-21	19-21
2	0	21-6	0
2	0	21-13	0
2	0	6-21	0
2	0	21-11	0
2	0	6-21	0

26	上江園中	井小松	植出	西松	尾須	澤瀬	堀森	磯中	松竹	井溝	島高	濱前	藤松	佐坂	森勝	小太	川森	山佐	柴北	井木	緒金	内藤	園古
27	園中	井小松	植出	西松	尾須	澤瀬	堀森	磯中	松竹	井溝	島高	濱前	藤松	佐坂	森勝	小太	川森	山佐	柴北	井木	緒金	内藤	園古
28	園中	井小松	植出	西松	尾須	澤瀬	堀森	磯中	松竹	井溝	島高	濱前	藤松	佐坂	森勝	小太	川森	山佐	柴北	井木	緒金	内藤	園古
29	園中	井小松	植出	西松	尾須	澤瀬	堀森	磯中	松竹	井溝	島高	濱前	藤松	佐坂	森勝	小太	川森	山佐	柴北	井木	緒金	内藤	園古
30	園中	井小松	植出	西松	尾須	澤瀬	堀森	磯中	松竹	井溝	島高	濱前	藤松	佐坂	森勝	小太	川森	山佐	柴北	井木	緒金	内藤	園古
31	園中	井小松	植出	西松	尾須	澤瀬	堀森	磯中	松竹	井溝	島高	濱前	藤松	佐坂	森勝	小太	川森	山佐	柴北	井木	緒金	内藤	園古
32	園中	井小松	植出	西松	尾須	澤瀬	堀森	磯中	松竹	井溝	島高	濱前	藤松	佐坂	森勝	小太	川森	山佐	柴北	井木	緒金	内藤	園古
33	園中	井小松	植出	西松	尾須	澤瀬	堀森	磯中	松竹	井溝	島高	濱前	藤松	佐坂	森勝	小太	川森	山佐	柴北	井木	緒金	内藤	園古
34	園中	井小松	植出	西松	尾須	澤瀬	堀森	磯中	松竹	井溝	島高	濱前	藤松	佐坂	森勝	小太	川森	山佐	柴北	井木	緒金	内藤	園古
35	園中	井小松	植出	西松	尾須	澤瀬	堀森	磯中	松竹	井溝	島高	濱前	藤松	佐坂	森勝	小太	川森	山佐	柴北	井木	緒金	内藤	園古
36	園中	井小松	植出	西松	尾須	澤瀬	堀森	磯中	松竹	井溝	島高	濱前	藤松	佐坂	森勝	小太	川森	山佐	柴北	井木	緒金	内藤	園古
37	園中	井小松	植出	西松	尾須	澤瀬	堀森	磯中	松竹	井溝	島高	濱前	藤松	佐坂	森勝	小太	川森	山佐	柴北	井木	緒金	内藤	園古
38	園中	井小松	植出	西松	尾須	澤瀬	堀森	磯中	松竹	井溝	島高	濱前	藤松	佐坂	森勝	小太	川森	山佐	柴北	井木	緒金	内藤	園古
39	園中	井小松	植出	西松	尾須	澤瀬	堀森	磯中	松竹	井溝	島高	濱前	藤松	佐坂	森勝	小太	川森	山佐	柴北	井木	緒金	内藤	園古
40	園中	井小松	植出	西松	尾須	澤瀬	堀森	磯中	松竹	井溝	島高	濱前	藤松	佐坂	森勝	小太	川森	山佐	柴北	井木	緒金	内藤	園古
41	園中	井小松	植出	西松	尾須	澤瀬	堀森	磯中	松竹	井溝	島高	濱前	藤松	佐坂	森勝	小太	川森	山佐	柴北	井木	緒金	内藤	園古
42	園中	井小松	植出	西松	尾須	澤瀬	堀森	磯中	松竹	井溝	島高	濱前	藤松	佐坂	森勝	小太	川森	山佐	柴北	井木	緒金	内藤	園古
43	園中	井小松	植出	西松	尾須	澤瀬	堀森	磯中	松竹	井溝	島高	濱前	藤松	佐坂	森勝	小太	川森	山佐	柴北	井木	緒金	内藤	園古
44	園中	井小松	植出	西松	尾須	澤瀬	堀森	磯中	松竹	井溝	島高	濱前	藤松	佐坂	森勝	小太	川森	山佐	柴北	井木	緒金	内藤	園古
45	園中	井小松	植出	西松	尾須	澤瀬	堀森	磯中	松竹	井溝	島高	濱前	藤松	佐坂	森勝	小太	川森	山佐	柴北	井木	緒金	内藤	園古
46	園中	井小松	植出	西松	尾須	澤瀬	堀森	磯中	松竹	井溝	島高	濱前	藤松	佐坂	森勝	小太	川森	山佐	柴北	井木	緒金	内藤	園古
47	園中	井小松	植出	西松	尾須	澤瀬	堀森	磯中	松竹	井溝	島高	濱前	藤松	佐坂	森勝	小太	川森	山佐	柴北	井木	緒金	内藤	園古
48	園中	井小松	植出	西松	尾須	澤瀬	堀森	磯中	松竹	井溝	島高	濱前	藤松	佐坂	森勝	小太	川森	山佐	柴北	井木	緒金	内藤	園古
49	園中	井小松	植出	西松	尾須	澤瀬	堀森	磯中	松竹	井溝	島高	濱前	藤松	佐坂	森勝	小太	川森	山佐	柴北	井木	緒金	内藤	園古
50	園中	井小松	植出	西松	尾須	澤瀬	堀森	磯中	松竹	井溝	島高	濱前	藤松	佐坂	森勝	小太	川森	山佐	柴北	井木	緒金	内藤	園古
51	園中	井小松	植出	西松	尾須	澤瀬	堀森	磯中	松竹	井溝	島高	濱前	藤松	佐坂	森勝	小太	川森	山佐	柴北	井木	緒金	内藤	園古

第3ブロック

第4ブロック

52	(山郡中村)	巧太慶	(八代東 A)	21-1	I	I
53	(新川本)	太遼	(熊本中央 A)	0	0	I
54	(本西堀)	祥之	(熊本北 A)	21-6	0	2
55	(本本)	璋	(松橋)	17-21	0	I
56	(本西堀)	璋	(東海大学星翔A)	21-16	I	0
57	(小白坂)	璋	(熊本農業)	9-21	0	0
58	(平野本)	璋	(真和)	21-14	I	21-18
59	(宇都宮)	璋	(小国)	21-14	I	0
60	(水高岩)	璋	(北稜)	21-17	I	0
61	(青小)	璋	(菊池)	8-21	0	0
62	(高穴)	璋	(熊本商業)	21-6	I	0
63	(高岩)	璋	(大津)	12-21	0	I
64	(濱丸)	璋	(熊本工業)	21-15	I	21-13
65	(池石)	璋	(九州学院)	21-5	I	I
66	(水石)	璋	(上天草)	0	0	I
67	(中廣)	璋	(熊本)	21-7	0	I
68	(浜田)	璋	(玉名工業)	0	0	I
69	(増真)	璋	(天草)	21-23	0	0
70	(真中)	璋	(済々)	12-21	I	21-18
71	(桑山)	璋	(熊本国府)	18-21	0	15-21
72	(坊和)	璋	(熊本高専八代)	21-5	I	0
73	(吉和)	璋	(必由館)	12-21	0	I
74	(蔵岩)	璋	(東稜)	15-21	0	I
75	(土折)	璋	(阿蘇中央)	7-21	I	0
76		璋	(玉名)	I	I	I

小本大佑・福嶋壮太

21-19
8-21
17-21

12-21
21-18
15-21

77	(東工)	藤尾村	(熊本中央)	21-4	I	I
78	(浅奥)	本野	(小川工業)	21-9	0	0
79	(藤吉)	池崎	(翔陽)	21-14	I	I
80	(松)	水原	(熊本北)	21-13	I	0
81	(江坂)	尻水	(城北)	21-15	0	0
82	(三國)	本田	(熊本)	13-21	I	21-14
83	(伊渡)	澤辺	(千原台)	24-22	0	16-21
84	(浦富)	永松	(御船)	16-21	0	I
85	(福平)	有藤	(天草工業)	6-21	0	0
86	(上坂)	福稻	(宇土)	11-21	I	I
87	(丸石)	石石	(文徳)	I	I	I
88	(石竹)	福濱	(九州学院 A)	3-21	I	9-21
89	(大橋)	犬馬	(東海大学星翔)	21-15	0	0
90	(岩松)	岩松	(八代工業)	10-21	0	I
91	(吉前)	竹川	(玉名工業 A)	14-21	0	I
92	(竹川)	松宮	(第二)	21-6	0	I
93	(宮田)	野口	(茶明・天草拓心)	14-21	I	I
94	(田上)	本上	(熊本西)	7-21	I	2-21
95	(本上)	本上	(秀岳館)	21-9	I	0
96	(本上)	本上	(水俣)	21-14	0	0
97	(本上)	本上	(第一)	11-21	0	I
98	(本上)	本上	(慶誠)	6-21	0	I
99	(本上)	本上	(鹿本商工)	21-3	I	0
100	(本上)	本上	(人吉高五木分)	3-21	0	I
101	(本上)	本上	(八代東)	I	I	I

第5ブロック

第6ブロック

順位	選手名	所属	対戦相手	スコア	結果	順位	選手名	所属	対戦相手	スコア	結果
102	川高川	(八代東)	波野野田	21-7	I	127	下下井	(熊本中央)	田田本	21-6	I
103	永加佐	(熊本高専熊本)	藤野田	21-3	I	128	稲田	(八代)	本村口	21-17	I
104	古西早	(水俣)	藤野田	0	0	129	田大小	(熊本)	野田藤	21-6	I
105	早岩村	(湧心館)	藤野田	3-21	0	130	佐藤	(熊本農業)	藤野田	21-15	I
106	湯木川	(八代工業)	藤野田	21-13	I	131	北民久	(有明)	藤野田	10-21	0
107	村崎山	(東海大学星翔)	藤野田	21-13	I	132	久影	(天草工業)	藤野田	11-21	0
108	湯木川	(北稜)	藤野田	0	0	133	久影	(茗明・天草拓心)	藤野田	21-12	I
109	古森毛	(文徳)	藤野田	21-6	I	134	坂西山	(大津)	藤野田	5-21	0
110	廣藤竹	(天草)	藤野田	10-21	0	135	山太井	(済々黷)	藤野田	7-21	0
111	藤竹小	(東稜)	藤野田	I	14-21	136	多槌	(玉名)	藤野田	21-10	I
112	渡辺花	(第二)	藤野田	21-5	I	137	戸星	(宇土)	藤野田	0	19-21
113	松相国	(熊本商工)	藤野田	0	10-21	138	星窪	(城北)	藤野田	0	2-21
114	竹江森	(玉名工業)	藤野田	I	I	139	浅太	(八代東A)	藤野田	I	I
115	中森	(八代東B)	藤野田	21-4	I	140	興山	(九州学院)	藤野田	I	21-14
116	高寺穴	(熊本西)	藤野田	17-21	0	141	田村	(熊本高専八代)	藤野田	0	9-21
117	田清島	(翔陽)	藤野田	I	21-7	142	山平	(熊本工業)	藤野田	I	21-13
118	下福山	(千原台)	藤野田	11-21	0	143	後赤	(秀岳館)	藤野田	0	16-21
119	福山井	(熊本中央A)	藤野田	I	18-21	144	原山	(熊本北)	藤野田	I	I
120	下福山	(第一)	藤野田	I	14-21	145	中石	(御池)	藤野田	11-21	14-21
121	山井福	(必由館)	藤野田	21-13	I	146	福武	(菊池)	藤野田	0	21-12
122	山井福	(慶誠)	藤野田	0	0	147	木古	(小川工業)	藤野田	0	19-21
123	鶴巖	(上天草)	藤野田	0	11-21	148	原平	(熊本国府)	藤野田	I	0
124	宇佐田	(八代清流)	藤野田	8-21	0	149	橋寺	(玉名工業A)	藤野田	I	9-21
125	宮藤川	(小国)	藤野田	I	14-21	150	川松	(松橋)	藤野田	0	13-21
126	武内	(専修大学玉名)	藤野田	I	I	151	吉奥	(熊本)	藤野田	0	5-21
						152		(熊本学園大付)			

川波篤史・高野拓朗

21-11
21-7

21-9
21-8

14-21
11-21

21-13
22-20

11-21
14-21

9-21

第7ブロック

第8ブロック

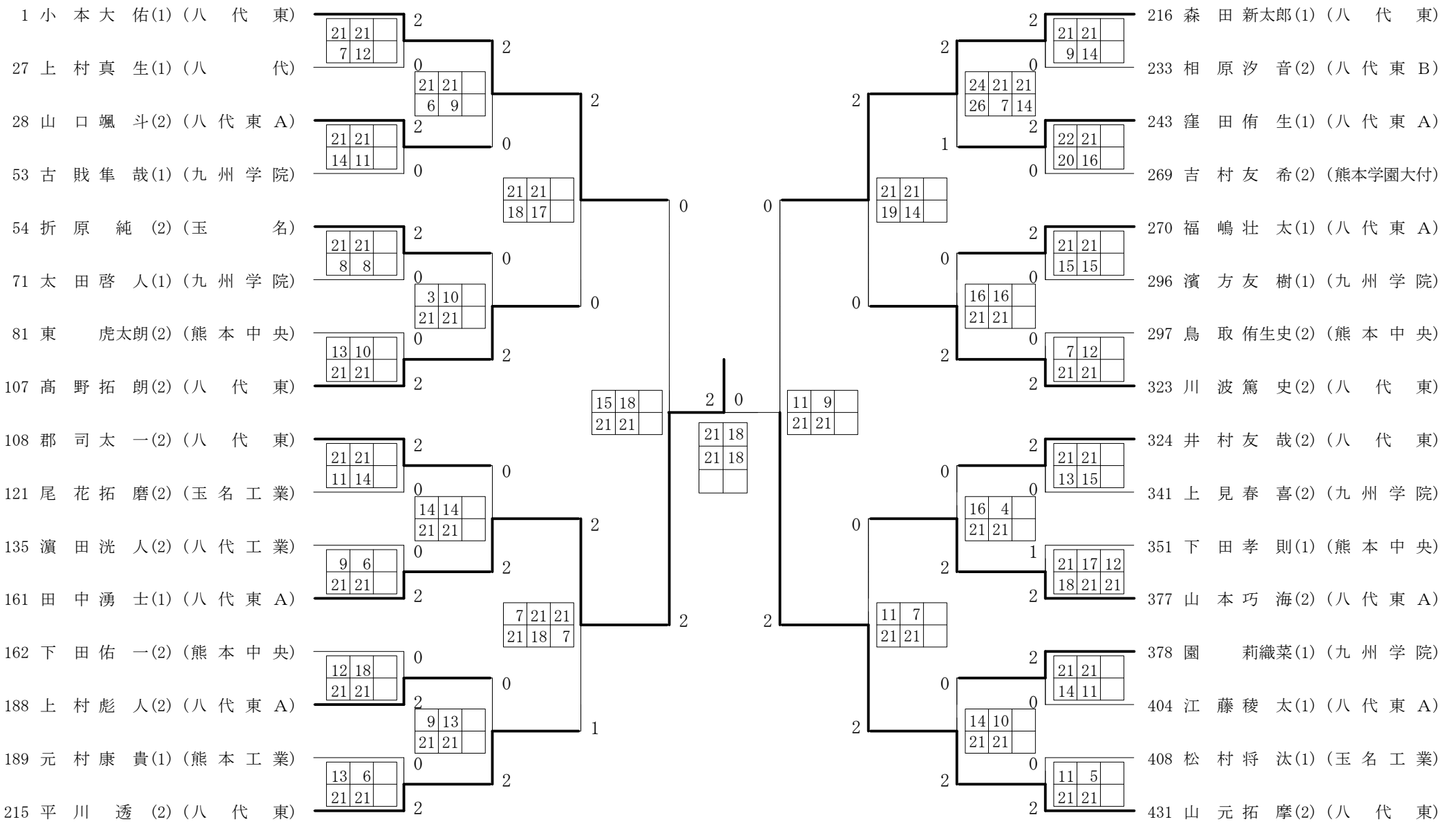
153	鳥西小野田	史吾	(熊本中央)	21-8	I	I
154	小野田	航	(文徳)	21-10	I	0
155	田口岡田	宏留	(天草)	21-11	0	2
156	平廣穴北	弥誠	(阿蘇中央)	12-21	0	0
157	松井	浩彩	(千原台)	16-21	I	0
158	江松	朗夢	(熊本西)	21-13	I	I
159	中藤	馬樹	(水俣)	21-19	0	21-14
160	仲松	太	(城北)	4-21	0	0
161	木嶽	諒蓮	(玉名A)	21-2	I	I
162	森中	士介	(人吉高五木分)	9-21	0	0
163	後佐	太哉	(荒尾・岱志)	6-21	0	0
164	岩高	飛平	(熊本工業)	15-21	I	I
165	西堤	紗介	(熊本学園大付)	18-21	I	19-21
166	高鈴	規寛	(九州学院A)	21-19	I	0
167	吉中	水芽	(濟々譽)	19-21	0	0
168	森今	渡太	(翔陽)	7-21	0	0
169	矢中	輝紀	(大津)	21-14	I	I
170	松清	也太	(熊本)	10-21	I	6-21
171	清外	輝太	(熊本高専八代)	18-21	0	13-21
172	朝松	凌想	(熊本商工)	13-21	0	0
173	鶴松	真翔	(天草工業)	5-21	0	I
174	久保	真大	(上天草)	10-21	I	2
175	吉永	樹哉	(第二)	2-21	0	I
176	西杉	斗平	(北稜)	4-21	0	I
177	清山	真斗	(熊本農業)	2-21	0	I
178	山井	哉	(八代東A)		I	

森田新太郎・田中湧士

9-21
5-21

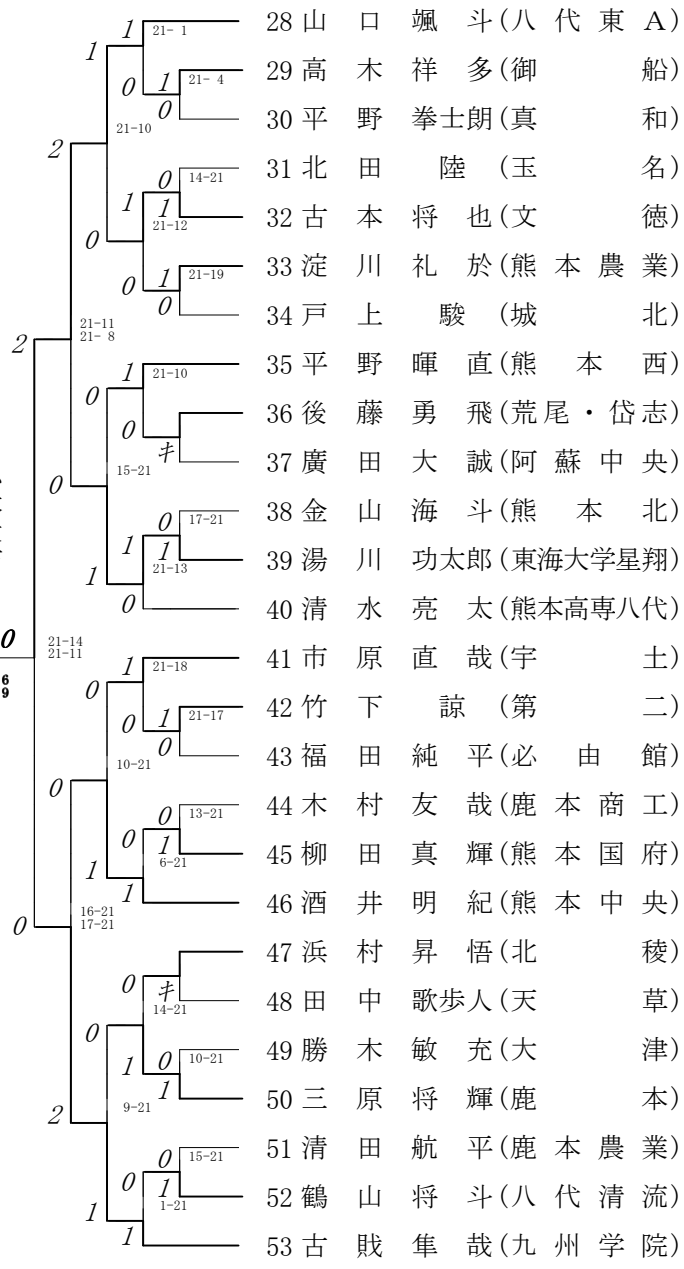
179	波嶽	伸多	(九州学院)	21-3	I	I
180	高長	斗也	(御船)	21-12	0	0
181	三金山	巧	(第一)	21-14	0	2
182	山満	輝眞	(熊本中央A)	18-21	0	0
183	柳迫	助哉	(熊本国府)	21-18	I	I
184	市西	政成	(宇土)	21-13	0	21-16
185	樺杉	政成	(小川工業)	21-19	I	0
186	田高	大就	(真和)	21-17	0	0
187	佐仲	芽遠	(小国)	7-21	0	0
188	上吉	也志	(八代農業)	21-19	I	0
189	山坂	也生	(芦北)	1-21	0	I
190	上宮	知哲	(八代)	6-21	I	8-21
191	澤富	靖樹	(熊本北)	11-21	0	0
192	江小	太悠	(玉名工業)	21-13	I	0
193	松中	貴	(東稜)	8-21	0	0
194	北中	一希	(玉名)	21-7	I	I
195	前工	喜志	(必由館)	21-15	I	0
196	松上	実太	(熊本)	16-21	0	10-21
197	坂伊	輝希	(熊本商業)	21-12	I	0
198	市田	輝斗	(第二A)	22-24	0	0
199	高藤	星平	(東海大学星翔)	18-21	I	0
200	岡林	己平	(八代清流)	7-21	I	I
201	蔵蓮	平己	(荅明・天草拓心)	4-21	0	0
202	吉山	也人	(有明)		I	
203	森田	新湧	(八代東)		I	

2015年度 新人戦 男子 : シングルス ベスト 32 (参加組数 : 431) : バドミントン



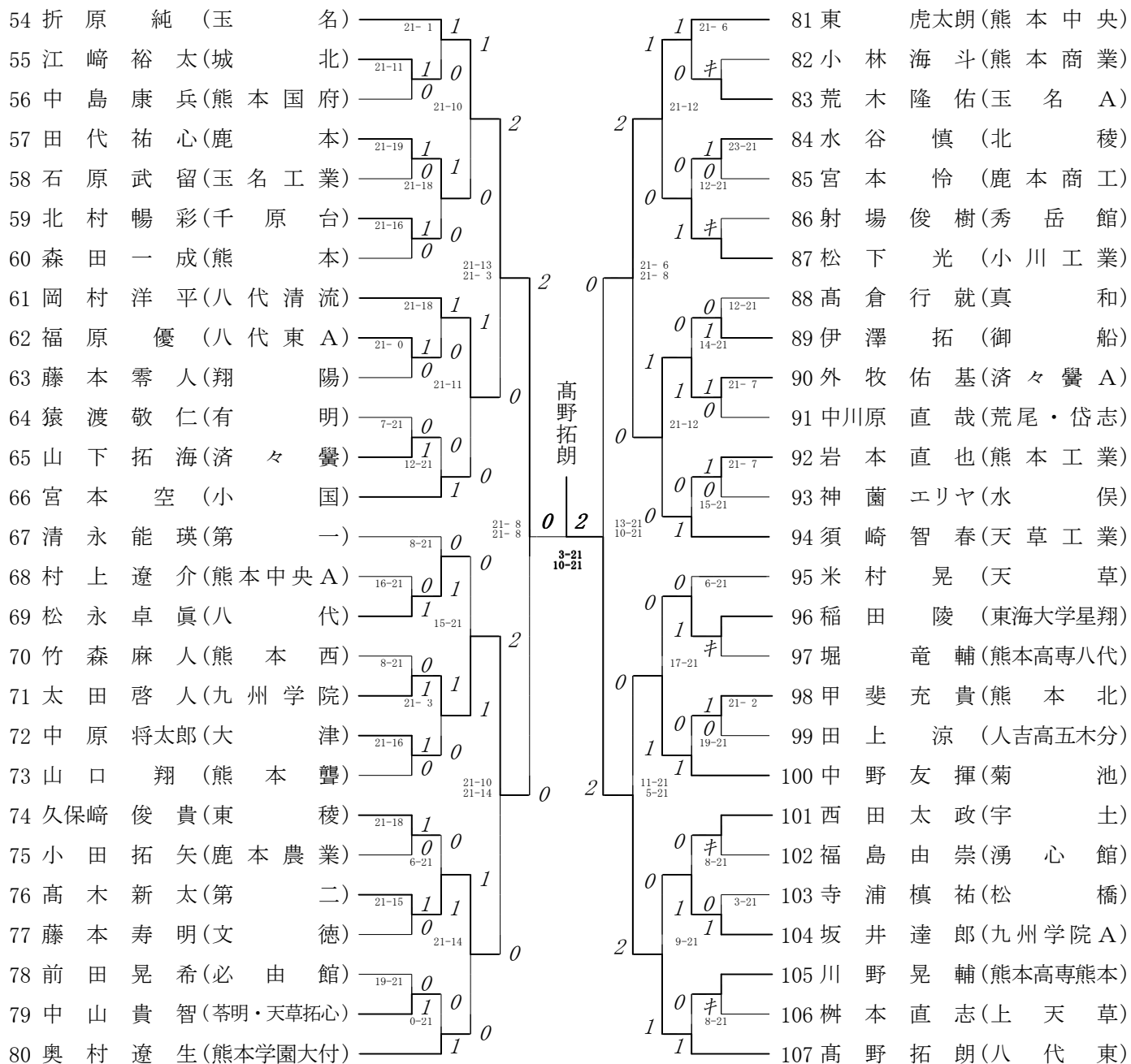
第1ブロック

第2ブロック



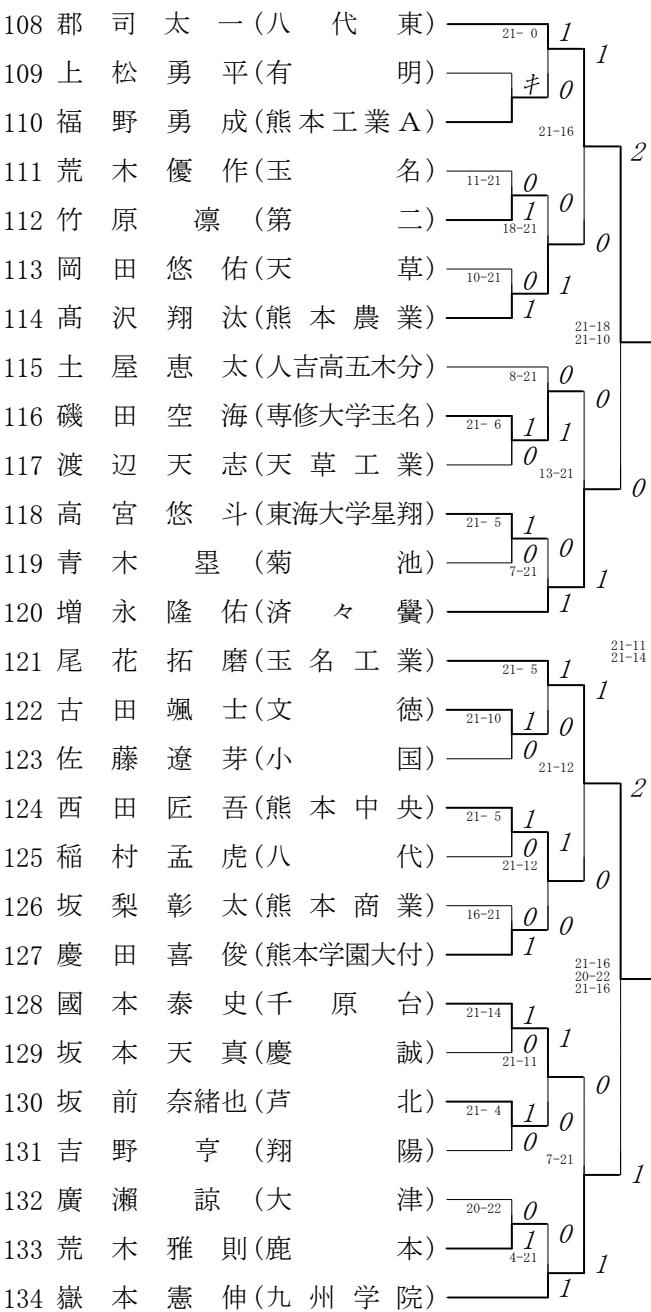
第3ブロック

第4ブロック



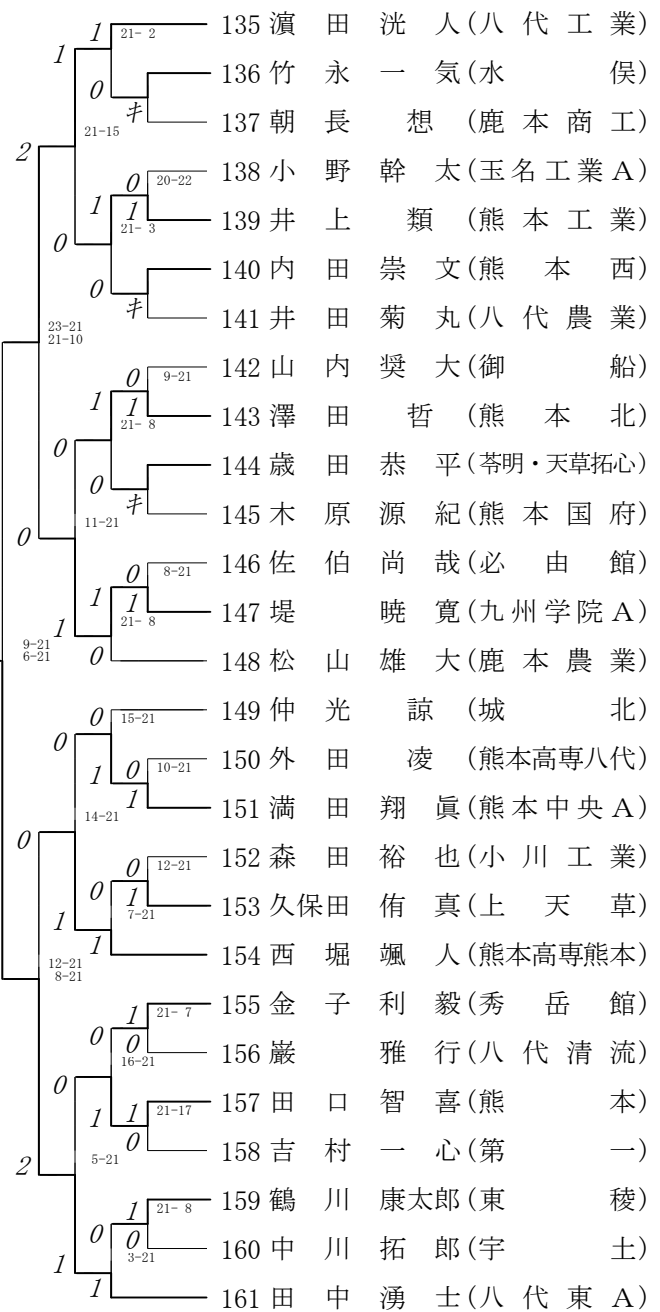
第5ブロック

第6ブロック



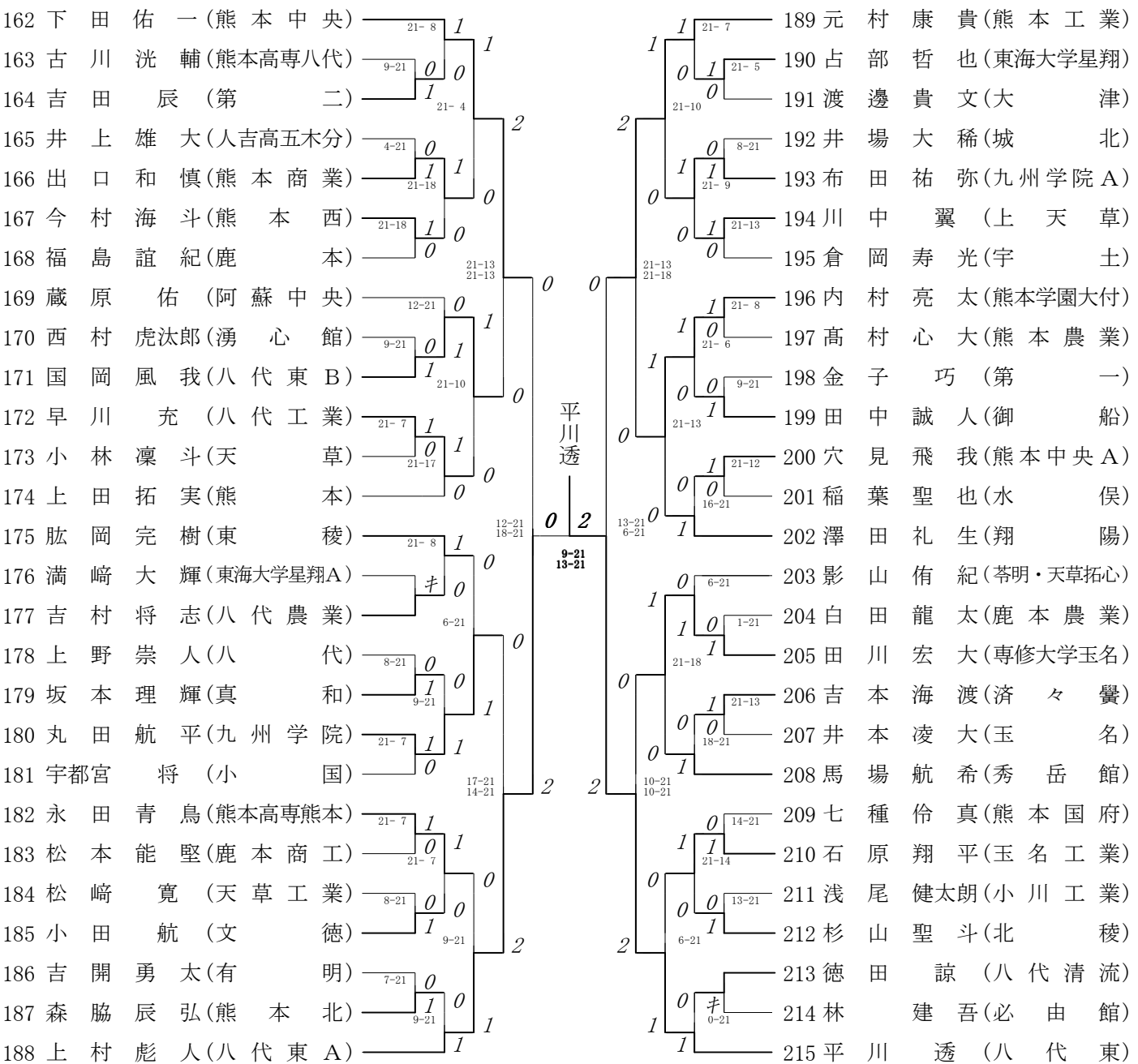
田中湧士

14-21



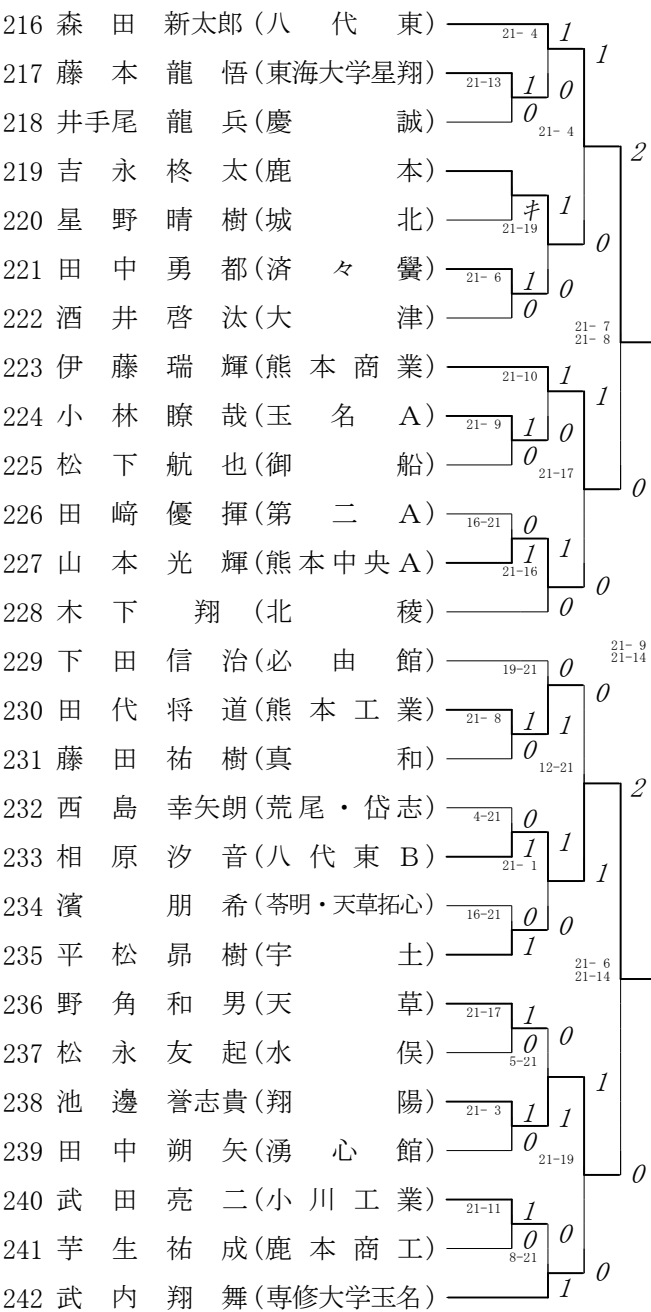
第7ブロック

第8ブロック



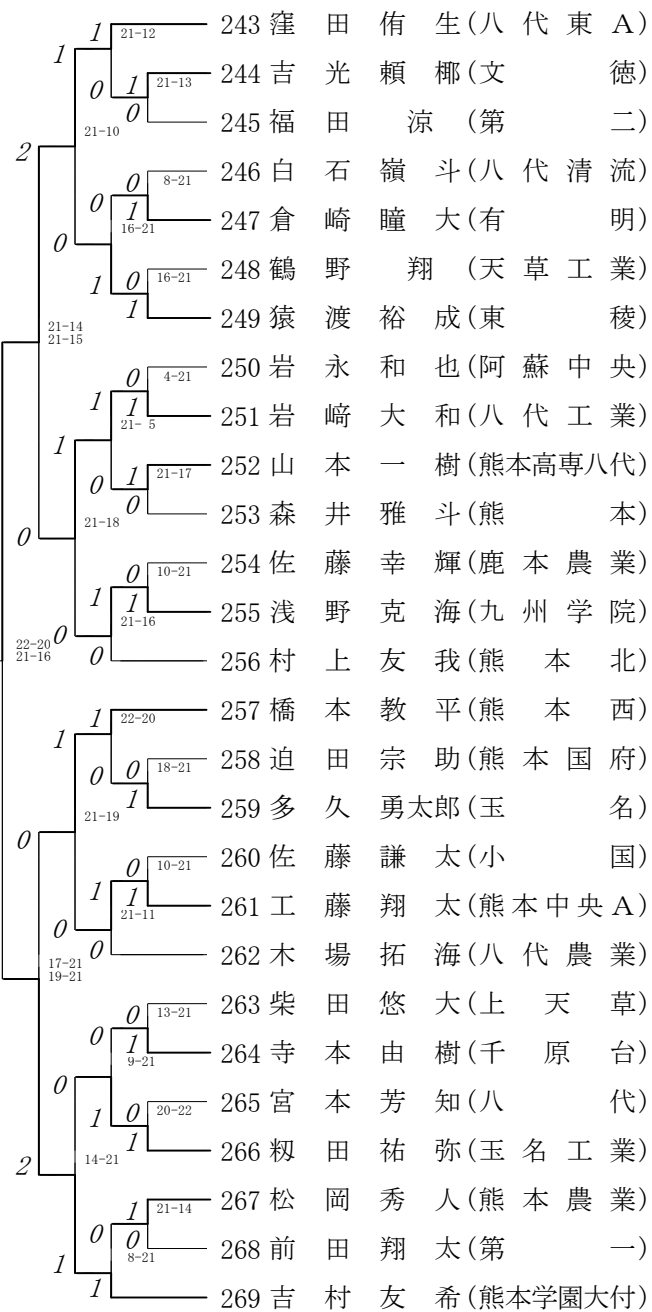
第9ブロック

第10ブロック



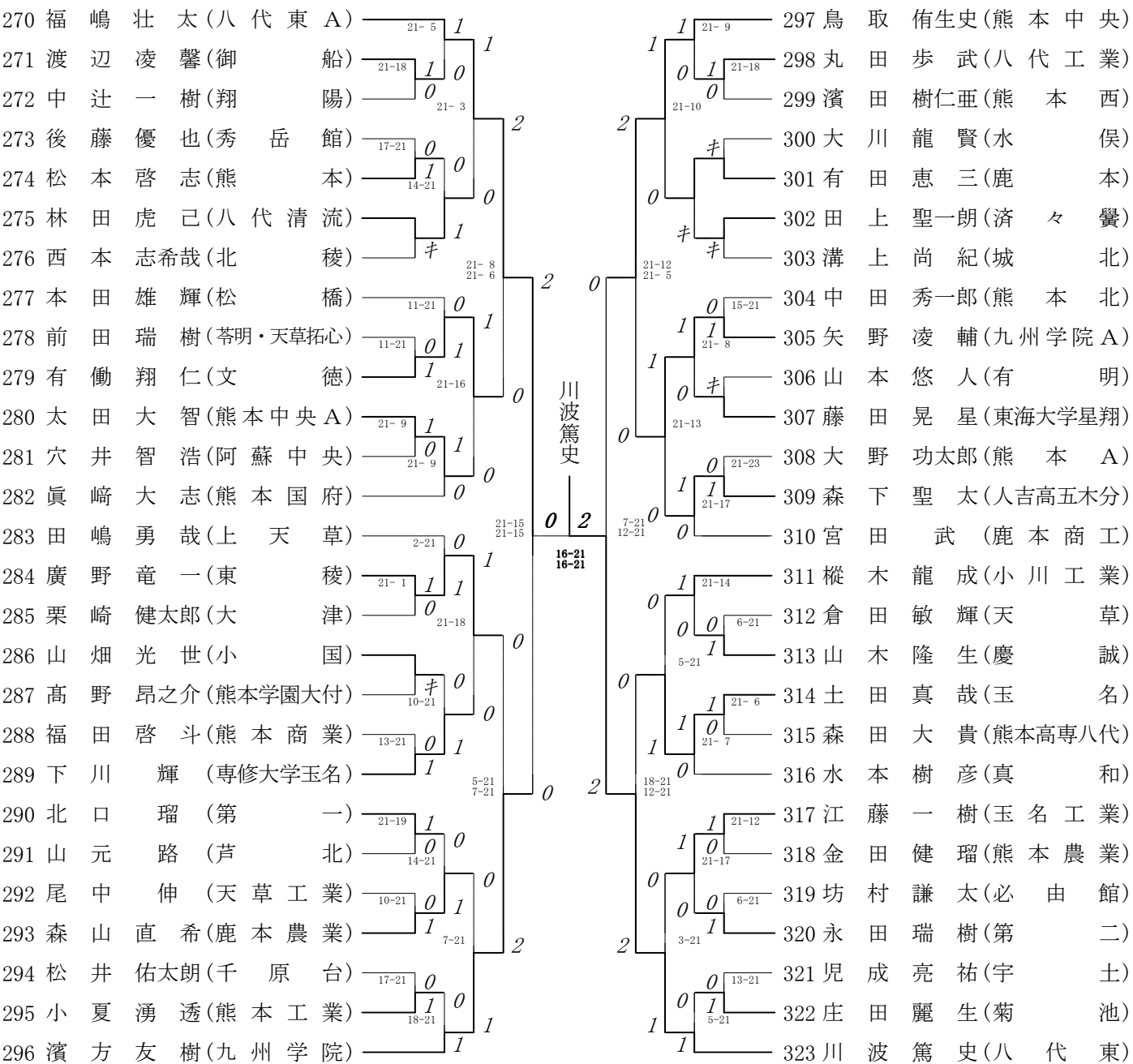
森田新太郎

24-26
21-7
21-14



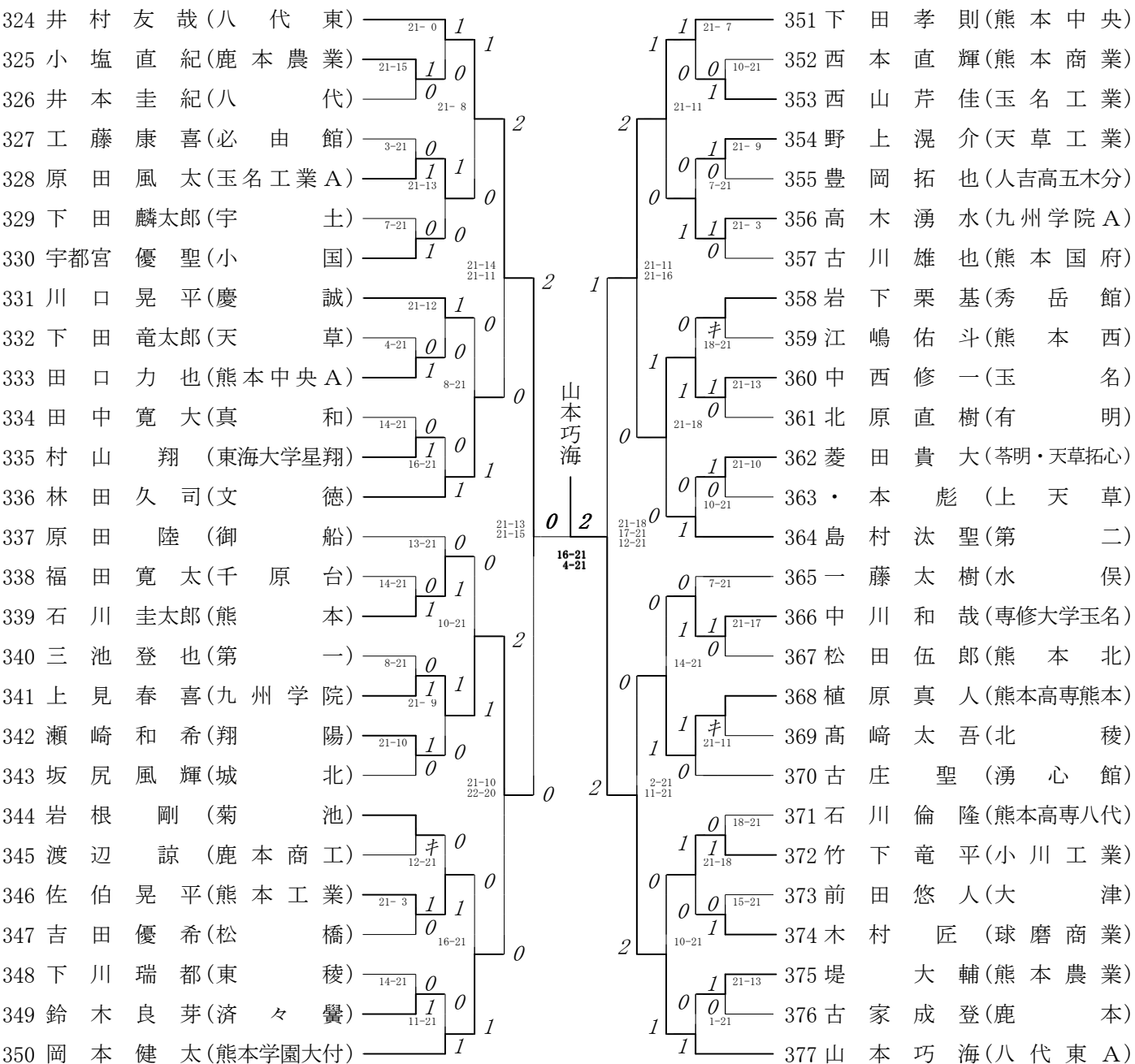
第 11 ブロック

第 12 ブロック



第 13 ブロック

第 14 ブロック



第 15 ブロック

第 16 ブロック

