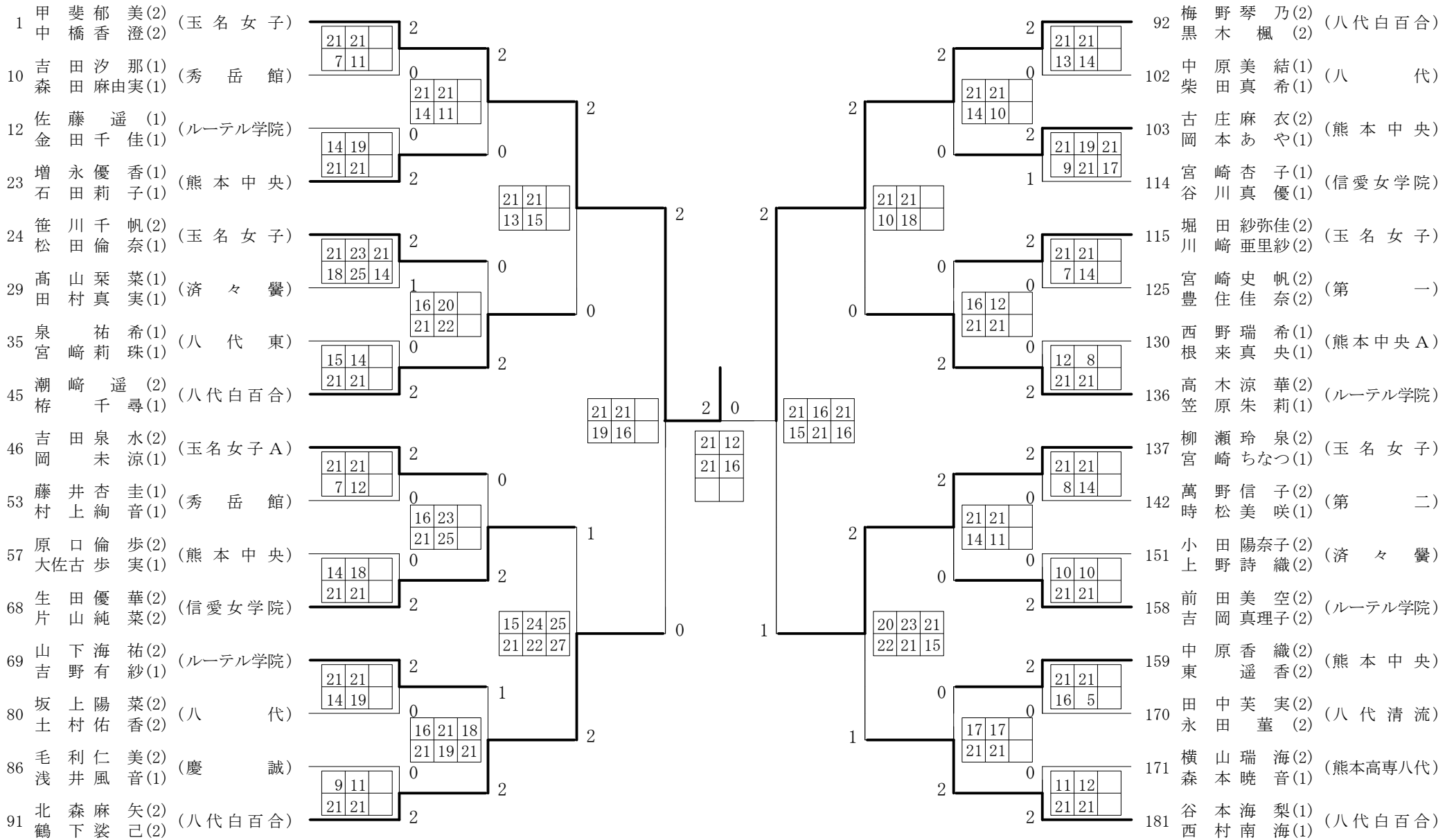


3位決定戦

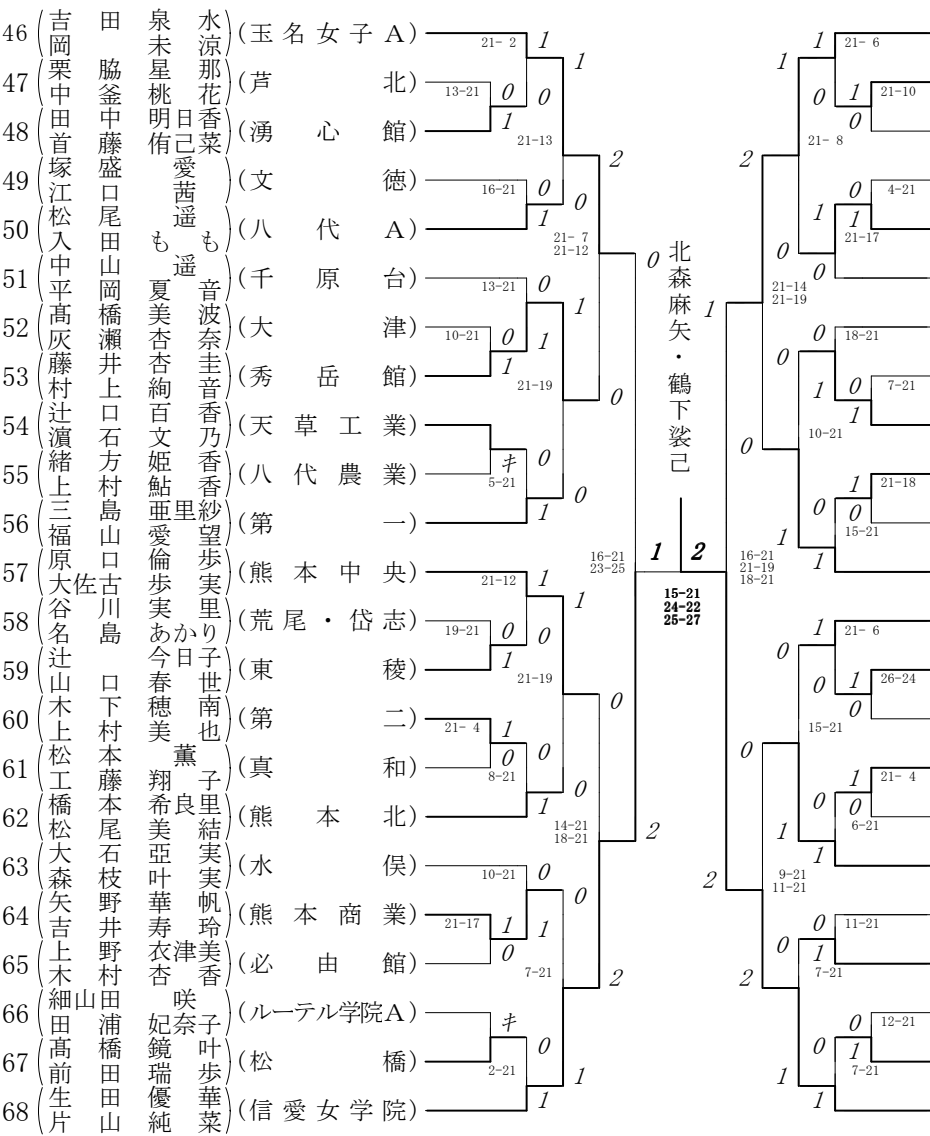
ルーテル学院 3対0 信愛女学院

2015年度 新人戦 女子 :ダブルス ベスト 32 (参加組数:181) :バドミントン

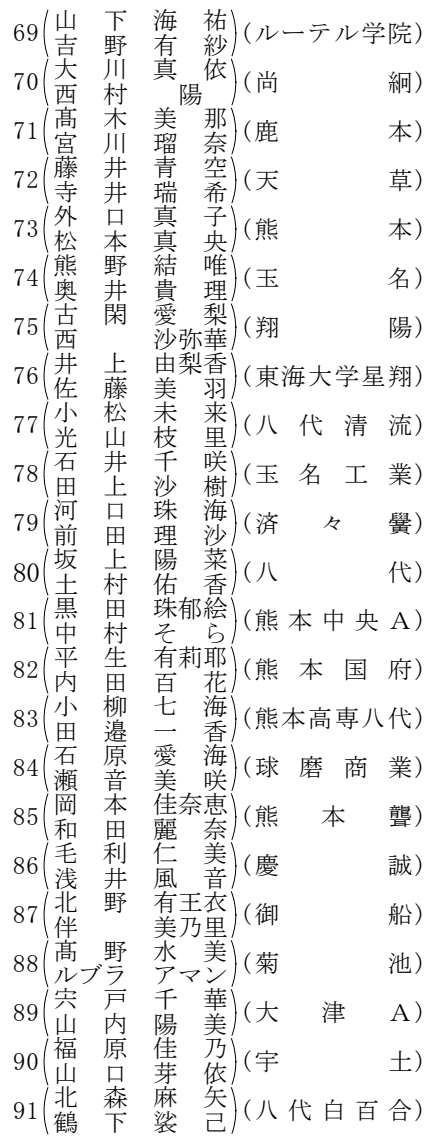


第3ブロック

第4ブロック



北森麻矢・鶴下婆己



第7ブロック

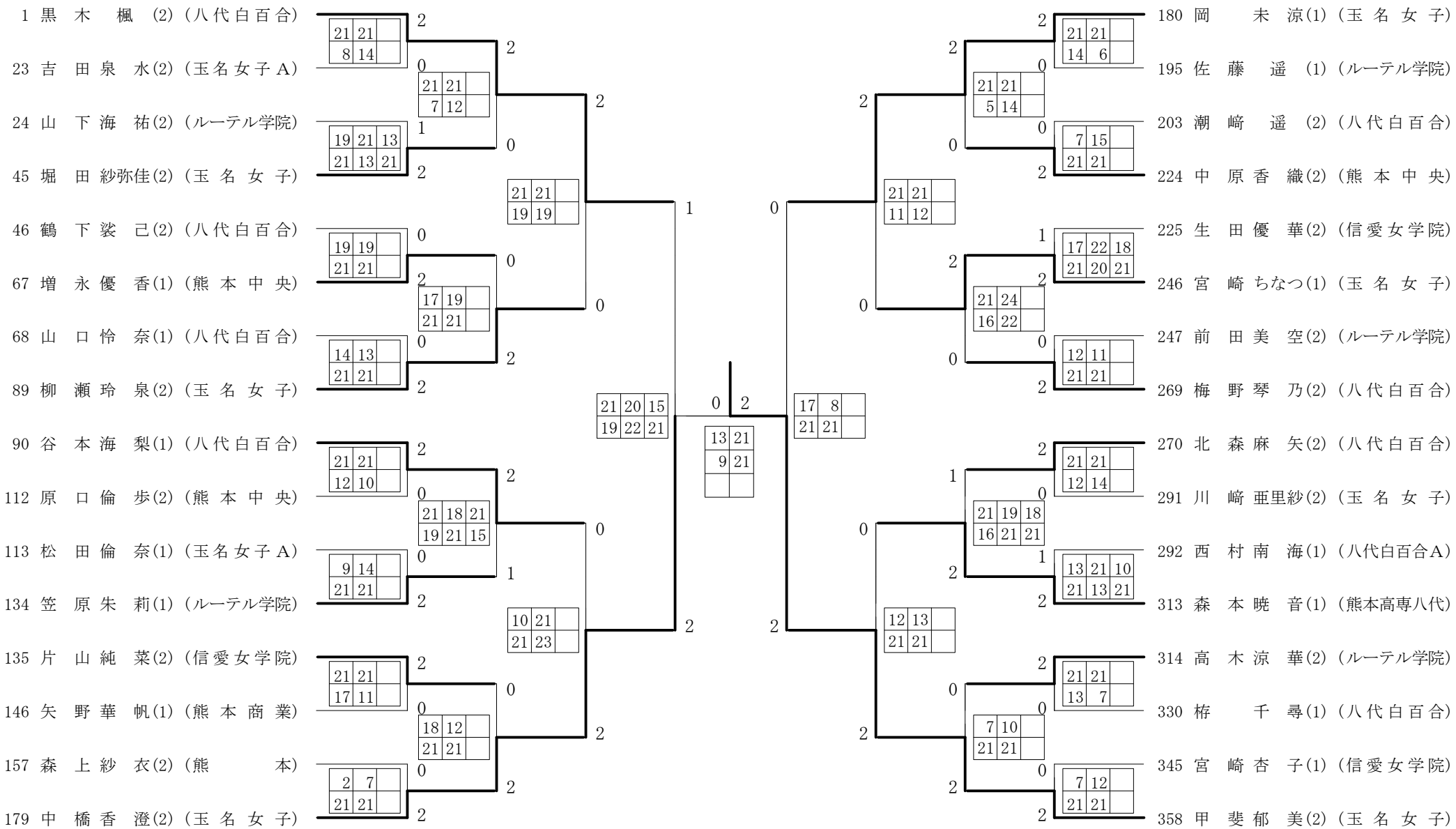
第8ブロック

| | | | | | | | | |
|-----|------|---------|-----|-----|-----------|-------|---|---|
| 137 | 柳宮田吉 | 瀨崎島田村山上 | 玲ちな | 泉つな | (玉名女子) | 21-1 | 1 | 1 |
| 138 | 西松村和 | 友幸晴美 | 南菜奈 | 南菜奈 | (八代農業) | 26-24 | 1 | 0 |
| 139 | 村松和 | 友幸晴美 | 南菜奈 | 南菜奈 | (熊本国府) | 21-6 | 0 | 1 |
| 140 | 村松和 | 友幸晴美 | 南菜奈 | 南菜奈 | (翔陽) | 14-21 | 0 | 2 |
| 141 | 村松和 | 友幸晴美 | 南菜奈 | 南菜奈 | (尚綱) | 21-8 | 1 | 0 |
| 142 | 村松和 | 友幸晴美 | 南菜奈 | 南菜奈 | (第二) | 21-5 | 1 | 2 |
| 143 | 村松和 | 友幸晴美 | 南菜奈 | 南菜奈 | (宇土) | 21-14 | 1 | 0 |
| 144 | 村松和 | 友幸晴美 | 南菜奈 | 南菜奈 | (天草) | 21-12 | 0 | 1 |
| 145 | 村松和 | 友幸晴美 | 南菜奈 | 南菜奈 | (熊本) | 21-18 | 1 | 0 |
| 146 | 村松和 | 友幸晴美 | 南菜奈 | 南菜奈 | (荅明・天草拓心) | 21-14 | 0 | 2 |
| 147 | 村松和 | 友幸晴美 | 南菜奈 | 南菜奈 | (東稜) | 21-11 | 1 | 0 |
| 148 | 村松和 | 友幸晴美 | 南菜奈 | 南菜奈 | (熊本) | 21-16 | 1 | 1 |
| 149 | 村松和 | 友幸晴美 | 南菜奈 | 南菜奈 | (松橋) | 9-21 | 0 | 0 |
| 150 | 村松和 | 友幸晴美 | 南菜奈 | 南菜奈 | (熊本西) | 18-21 | 1 | 0 |
| 151 | 村松和 | 友幸晴美 | 南菜奈 | 南菜奈 | (済々黌) | 21-18 | 1 | 0 |
| 152 | 村松和 | 友幸晴美 | 南菜奈 | 南菜奈 | (信愛女学院) | 21-9 | 0 | 1 |
| 153 | 村松和 | 友幸晴美 | 南菜奈 | 南菜奈 | (球磨商業) | 10-21 | 0 | 0 |
| 154 | 村松和 | 友幸晴美 | 南菜奈 | 南菜奈 | (芦北) | 21-17 | 1 | 2 |
| 155 | 村松和 | 友幸晴美 | 南菜奈 | 南菜奈 | (北稜) | 8-21 | 0 | 0 |
| 156 | 村松和 | 友幸晴美 | 南菜奈 | 南菜奈 | (真和) | 13-21 | 0 | 1 |
| 157 | 村松和 | 友幸晴美 | 南菜奈 | 南菜奈 | (東海大学星翔) | 4-21 | 1 | 0 |
| 158 | 村松和 | 友幸晴美 | 南菜奈 | 南菜奈 | (ルーテル学院) | 4-21 | 1 | 1 |

| | | | | |
|------------|----|-------|-------|-------|
| 柳瀬玲泉・宮崎ちなつ | | 20-22 | 23-21 | 21-15 |
| 159 | 中東 | 21-3 | 1 | 1 |
| 160 | 尾坂 | 21-8 | 0 | 1 |
| 161 | 吉金 | 21-10 | 0 | 0 |
| 162 | 松森 | 21-11 | 1 | 0 |
| 163 | 井北 | 21-15 | 0 | 0 |
| 164 | 佐酒 | 21-16 | 0 | 0 |
| 165 | 田花 | 11-21 | 0 | 0 |
| 166 | 山川 | 10-21 | 0 | 0 |
| 167 | 渡深 | 10-21 | 0 | 0 |
| 168 | 岩佐 | 10-21 | 0 | 0 |
| 169 | 管家 | 10-21 | 1 | 1 |
| 170 | 田永 | 17-21 | 1 | 1 |
| 171 | 横森 | 21-9 | 1 | 1 |
| 172 | 村中 | 21-12 | 0 | 1 |
| 173 | 石寺 | 21-14 | 0 | 0 |
| 174 | 石宮 | 21-9 | 1 | 1 |
| 175 | 松木 | 14-21 | 0 | 0 |
| 176 | 上坂 | 11-21 | 0 | 1 |
| 177 | 岩野 | 21-19 | 1 | 1 |
| 178 | 原尋 | 6-21 | 0 | 0 |
| 179 | 秋野 | 19-21 | 0 | 0 |
| 180 | 本阿 | 9-21 | 0 | 1 |
| 181 | 谷西 | 9-21 | 1 | 1 |

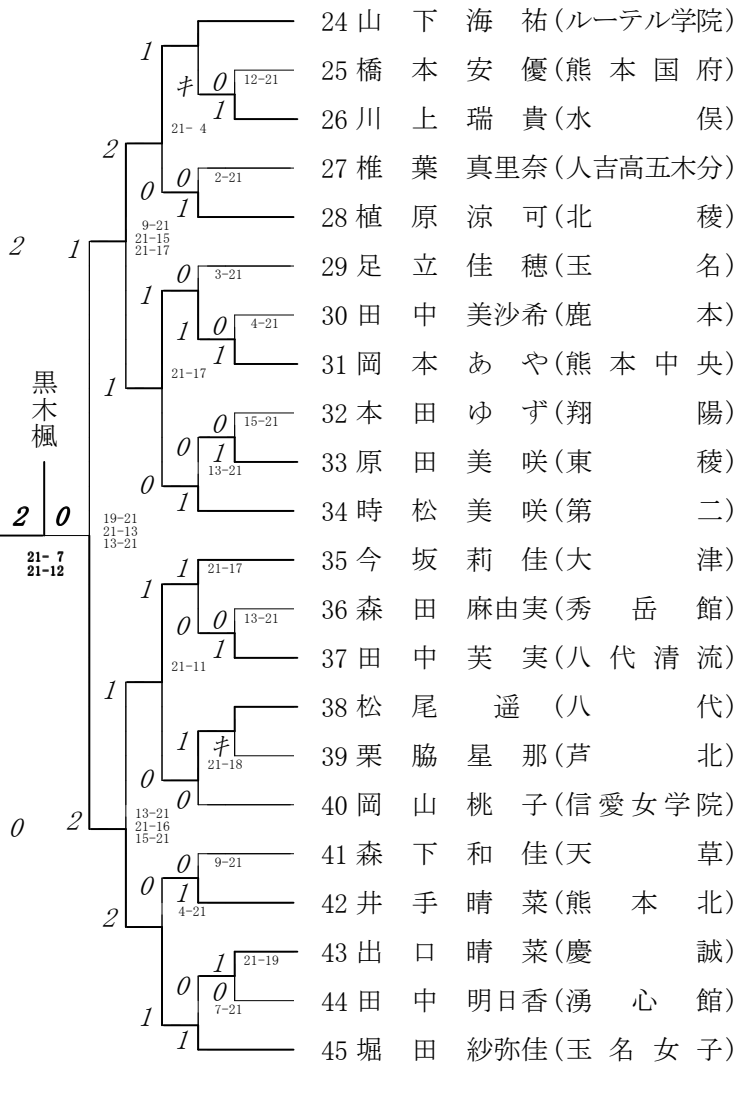
| | | | | | |
|-----|----|----|----|----|-----------|
| 159 | 中東 | 原方 | 香遙 | 織香 | (熊本中央) |
| 160 | 尾坂 | 崎田 | 奏 | 惠香 | (東稜A) |
| 161 | 吉金 | 金子 | 智桃 | 沙衣 | (天草工業) |
| 162 | 松森 | 浦口 | 塔由 | 沙衣 | (八代) |
| 163 | 井北 | 手里 | 明晴 | 菜子 | (熊本北) |
| 164 | 佐酒 | 藤井 | 真結 | 香里 | (熊本商業) |
| 165 | 田花 | 中田 | 悠妃 | 沙南 | (秀岳館) |
| 166 | 山川 | 下上 | 麻紗 | 夏菜 | (ルーテル学院A) |
| 167 | 渡深 | 邊迫 | 玲彩 | 加佳 | (千原台) |
| 168 | 岩佐 | 下藤 | 美真 | 晴奈 | (小国) |
| 169 | 管家 | 入中 | 充芙 | 佳実 | (大津) |
| 170 | 田永 | 中田 | 真梨 | 奈実 | (八代清流) |
| 171 | 横森 | 山本 | 海音 | 穂奈 | (熊本高専八代) |
| 172 | 村中 | 本川 | 瑞暎 | 奈華 | (慶誠) |
| 173 | 石寺 | 川尾 | 玲恋 | 志果 | (菊池) |
| 174 | 石宮 | 原寄 | 志果 | 保鈴 | (玉名) |
| 175 | 松木 | 永村 | 朱彩 | 華奈 | (御船) |
| 176 | 上坂 | 村本 | 優杜 | 萌樹 | (必由館) |
| 177 | 岩野 | 下中 | 杜美 | 奈奈 | (阿蘇中央) |
| 178 | 原尋 | 武木 | 亜春 | 綾奈 | (第二A) |
| 179 | 秋野 | 月畑 | 耀 | 奈奈 | (熊本A) |
| 180 | 本阿 | 田部 | 幸美 | 妃 | (済々黌A) |
| 181 | 谷西 | 本村 | 貴美 | 香梨 | (八代白百合) |

2015年度 新人戦 女子 : シングルス ベスト 32 (参加組数 : 358) : バドミントン



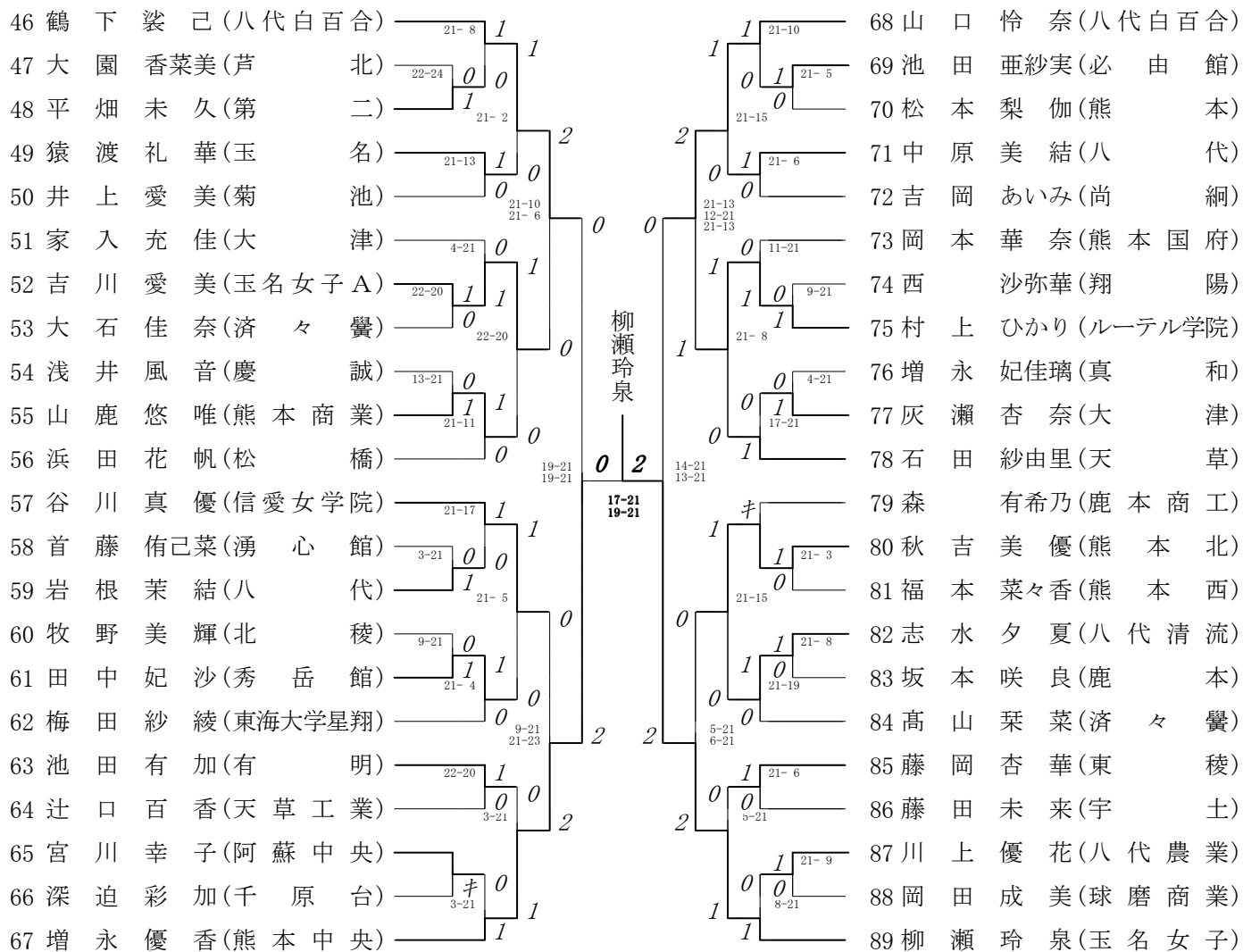
第1ブロック

第2ブロック



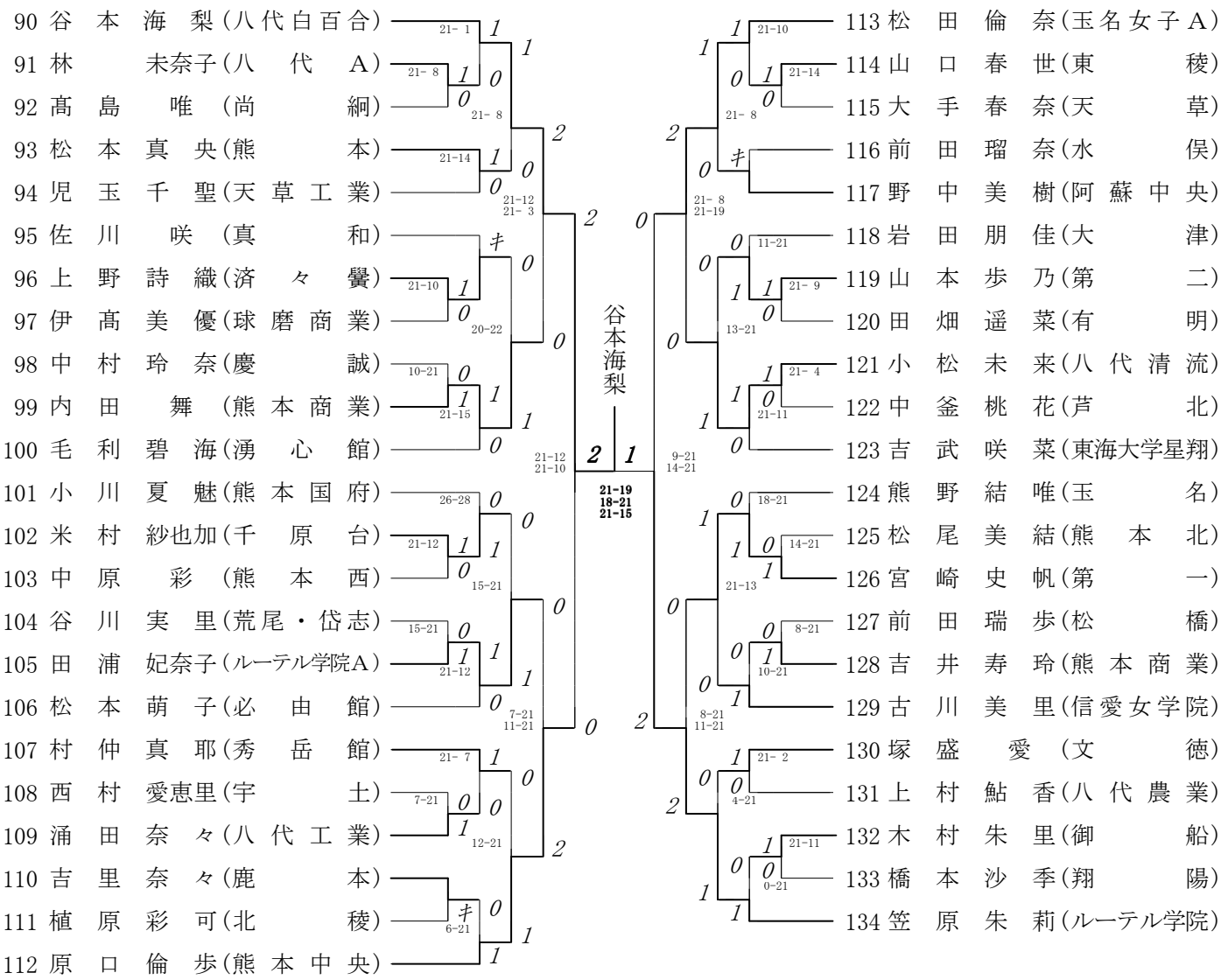
第3ブロック

第4ブロック



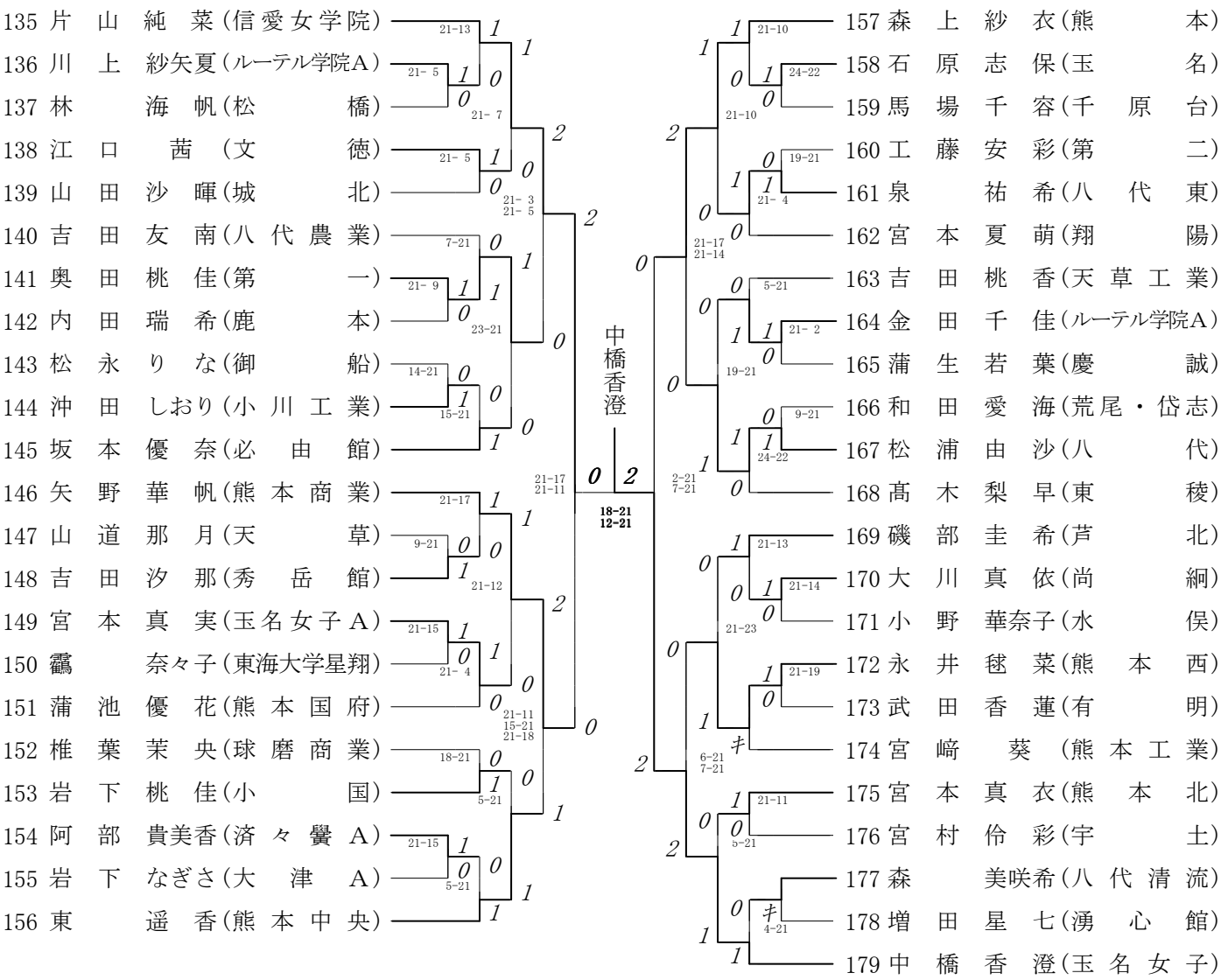
第5ブロック

第6ブロック



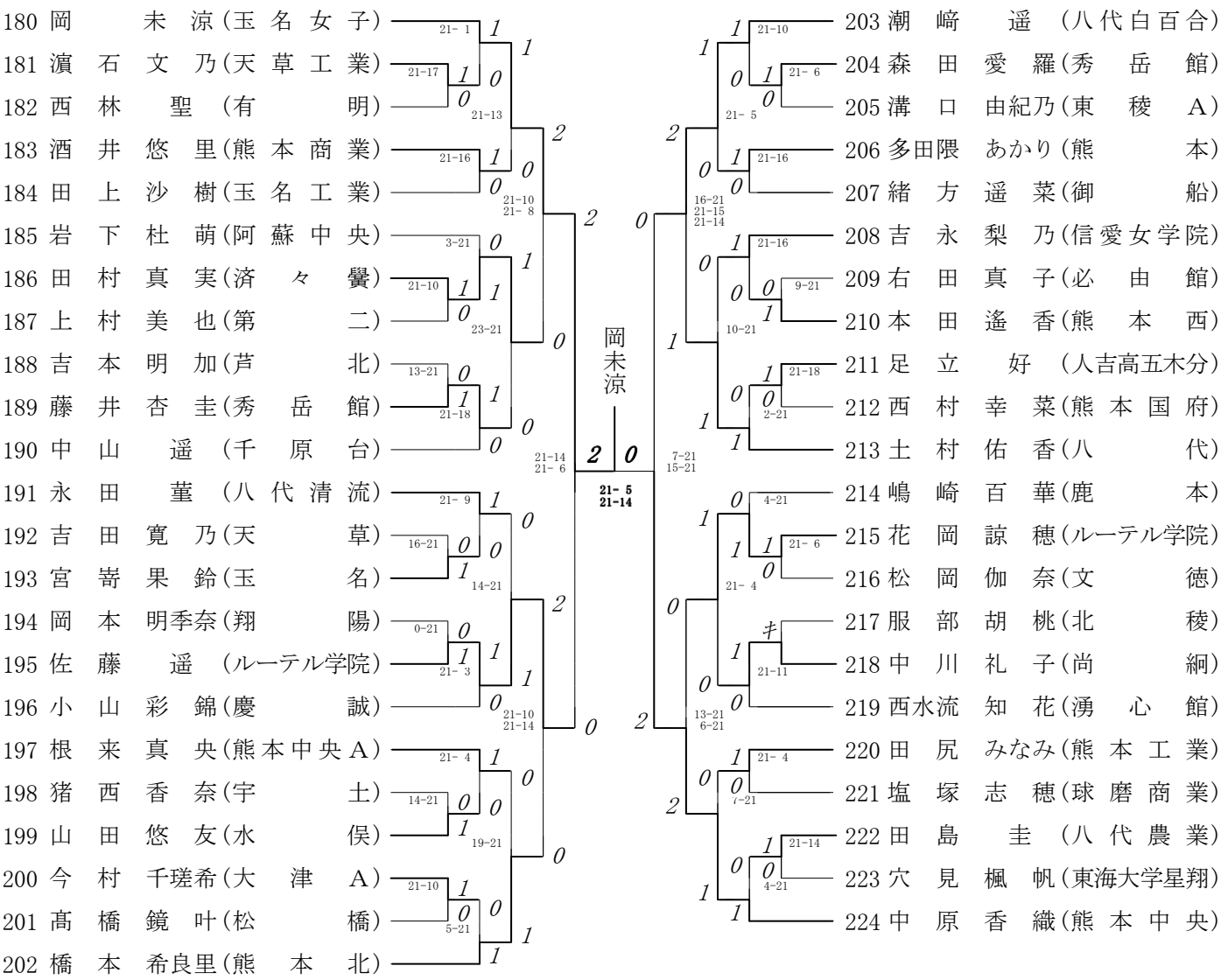
第7ブロック

第8ブロック



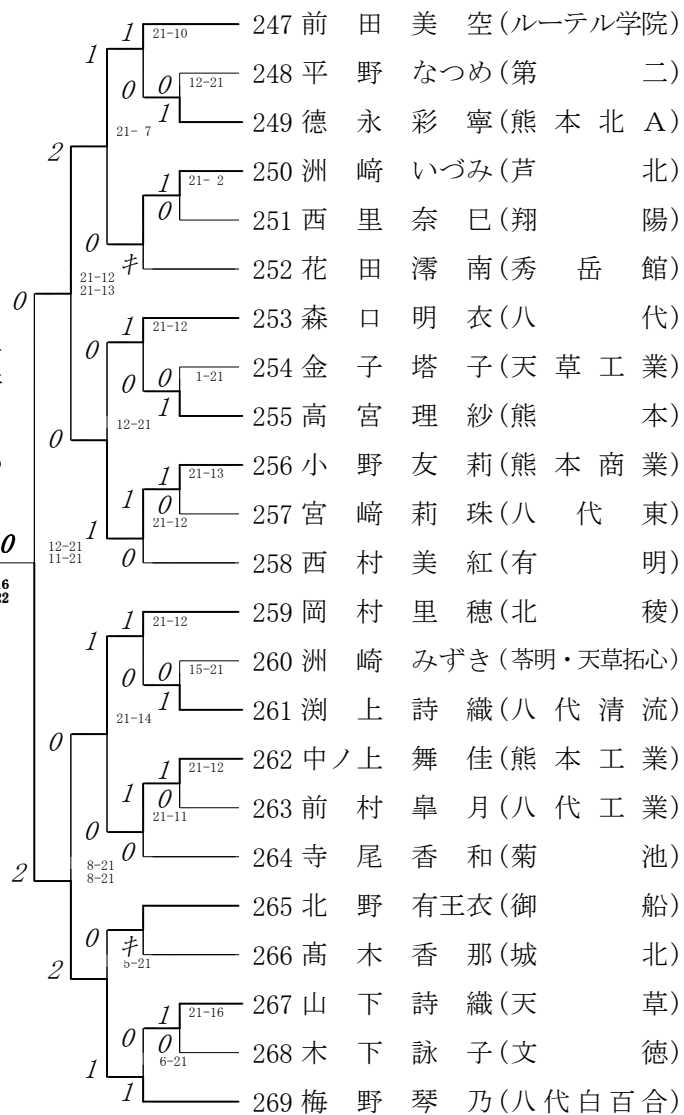
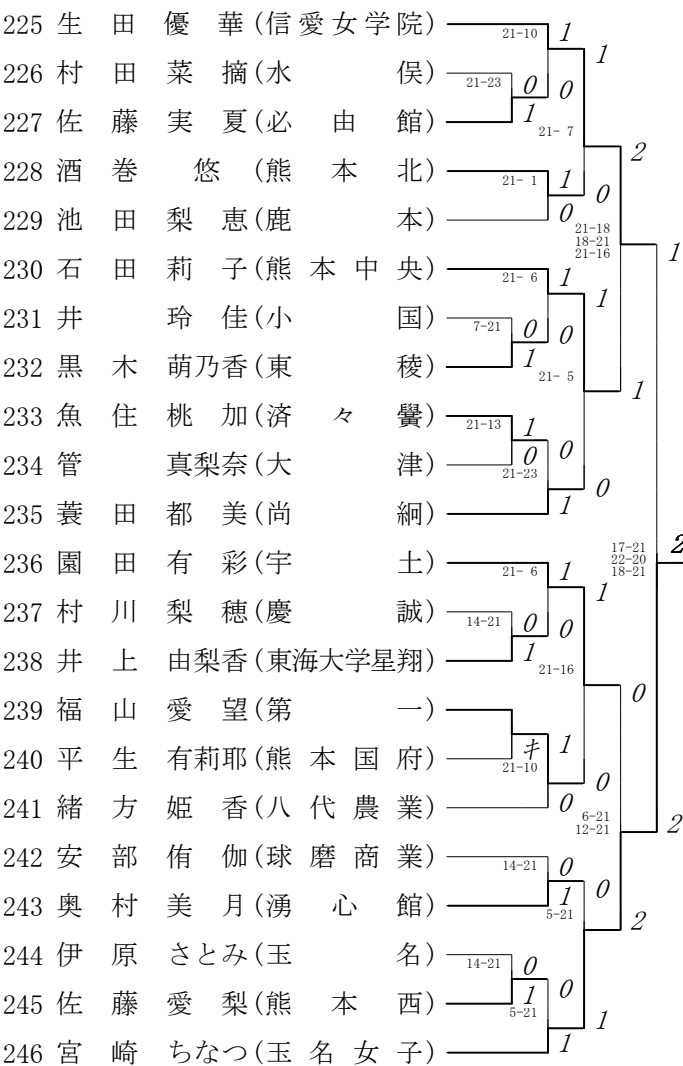
第9ブロック

第10ブロック



第 11 ブロック

第 12 ブロック



第 13 ブロック

第 14 ブロック

| | | | | | | |
|-----|------------------|---|-------|---|---|-------|
| 270 | 北 森 麻 矢(八代白百合) | — | 21- 3 | I | — | — |
| 271 | 野 崎 望(鹿 本) | — | 10-21 | 0 | — | I |
| 272 | 和 田 保乃佳(熊 本) | — | — | I | — | 21- 9 |
| 273 | 柴 田 真 希(八 代) | — | 21- 8 | I | — | 2 |
| 274 | 平 田 リヨン(荅洋・天草拓心) | — | — | 0 | — | 21- 7 |
| 275 | 豊 住 佳 奈(第 一) | — | 10-21 | 0 | — | 21- 7 |
| 276 | 山 園 梨 央(信愛女学院) | — | 21- 6 | I | — | I |
| 277 | 野 内 早 紀(第 二 A) | — | — | 0 | — | 21-11 |
| 278 | 星 原 朋 華(東 稜) | — | 21- 9 | I | — | 0 |
| 279 | 上 村 舞 香(東海大学星翔) | — | — | 0 | — | I |
| 280 | 宮 崎 保乃花(天草工業) | — | — | 0 | — | 21-12 |
| 281 | 小 田 陽奈子(済 々 黌) | — | 21-19 | I | — | 21-14 |
| 282 | 梅 田 沙弥佳(八代農業) | — | 8-21 | 0 | — | I |
| 283 | 黒 田 珠郁絵(熊本中央A) | — | — | I | — | 22-20 |
| 284 | 山 下 麻 汐(ルーテル学院A) | — | 21- 6 | I | — | 0 |
| 285 | 福 島 朱 里(荅明・天草拓心) | — | — | 0 | — | I |
| 286 | 光 山 枝 里(八代清流) | — | 21-12 | — | — | 0 |
| 287 | 大 賀 満里奈(大 津) | — | 19-21 | 0 | — | 10-21 |
| 288 | 畑 涼 花(熊本北) | — | — | I | — | 15-21 |
| 289 | 藤 吉 優 花(有 明) | — | 12-21 | 0 | — | 5-21 |
| 290 | 岩 井 優 実(宇 土) | — | — | I | — | 3-21 |
| 291 | 川 崎 亜里紗(玉名女子) | — | — | I | — | I |

森本暁音

1 2
21-16
19-21
18-21

| | | | | | | |
|-----|-----------------|---|-------|---|---|-------|
| 292 | 西 村 南 海(八代白百合A) | — | 21-10 | I | — | — |
| 293 | 荒 川 美 里(八代清流A) | — | — | 0 | — | 12-21 |
| 294 | 古 島 美 樹(熊本商業) | — | 21- 4 | I | — | — |
| 295 | 萬 野 信 子(第 二) | — | — | 0 | — | — |
| 296 | 西 山 眞 子(東 稜) | — | 21-15 | — | — | 21- 8 |
| 297 | 吉 野 有 紗(ルーテル学院) | — | — | 0 | — | 22-24 |
| 298 | 上 村 彩 華(必 由 館) | — | — | I | — | 14-21 |
| 299 | 村 上 絢 音(秀 岳 館) | — | 21- 7 | I | — | — |
| 300 | ルブラ アマン(菊 池) | — | — | 0 | — | 12-21 |
| 301 | 米 津 葵(熊本国府) | — | — | I | — | 21-19 |
| 302 | 甲 斐 彩 華(熊本西) | — | — | 0 | — | — |
| 303 | 大 石 亞 実(水 俣) | — | — | 0 | — | 6-21 |
| 304 | 佐 藤 美 晴(小 国) | — | — | I | — | 3-21 |
| 305 | 大佐古 歩 実(熊本中央) | — | 21- 9 | I | — | — |
| 306 | 高 橋 美 波(大 津) | — | — | 0 | — | 21- 6 |
| 307 | 西 村 陽 (尚 綱) | — | — | I | — | 21- 3 |
| 308 | 川 田 絵美梨(天 草) | — | — | 0 | — | — |
| 309 | 石 原 愛 海(球磨商業) | — | 15-21 | — | — | 11-21 |
| 310 | 松 岡 和香奈(松 橋) | — | — | 0 | — | 16-21 |
| 311 | 村 上 美 月(翔 陽) | — | — | I | — | 3-21 |
| 312 | 中 原 和 香(慶 誠) | — | — | 0 | — | 21-10 |
| 313 | 森 本 暁 音(熊本高専八代) | — | — | I | — | 4-21 |

第 15 ブロック

第 16 ブロック

