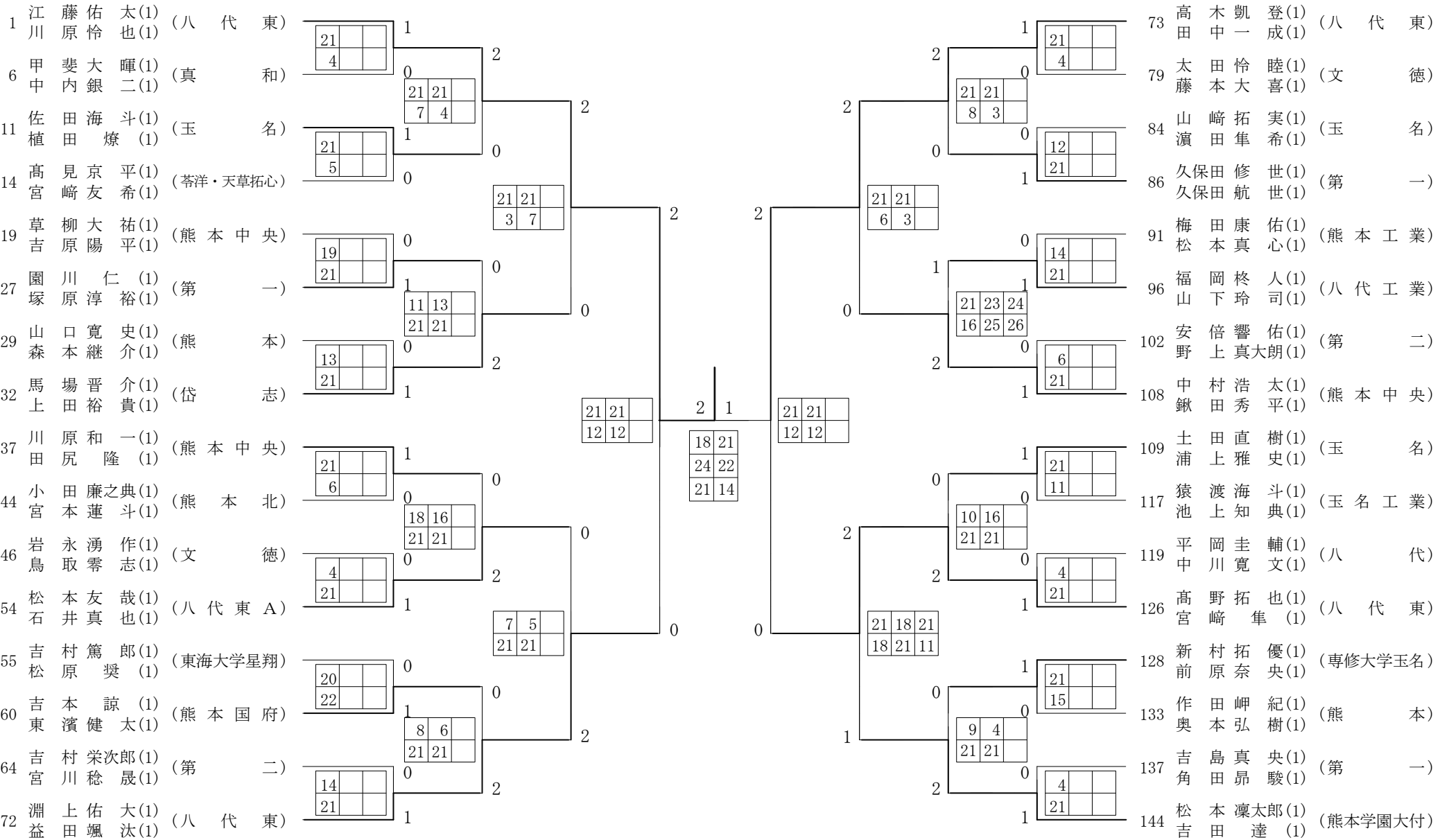


2016年度 学年別 男子 : ダブルス・1年 ベスト 32 (参加組数: 144) : バドミントン

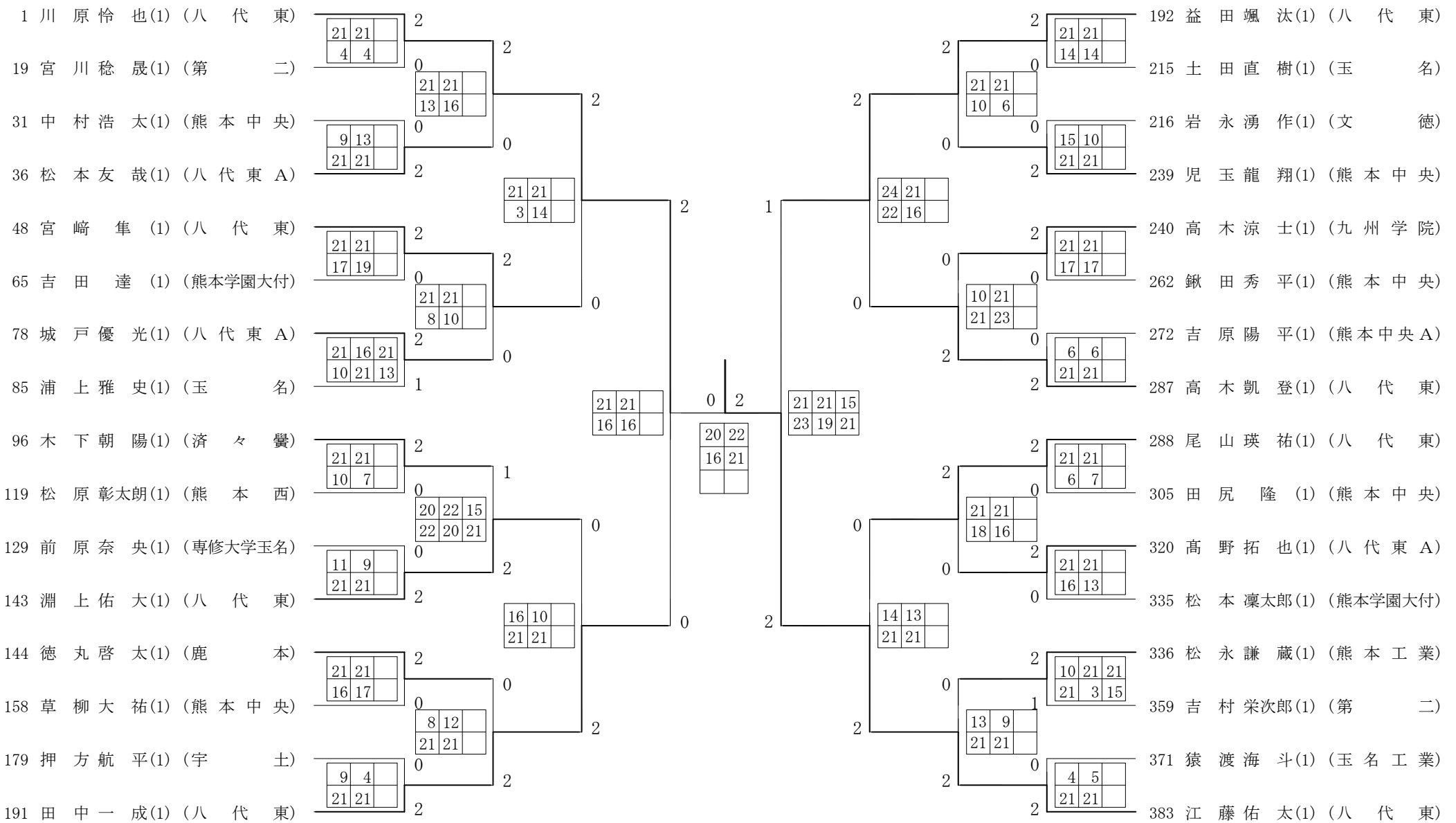


第3ブロック

第4ブロック

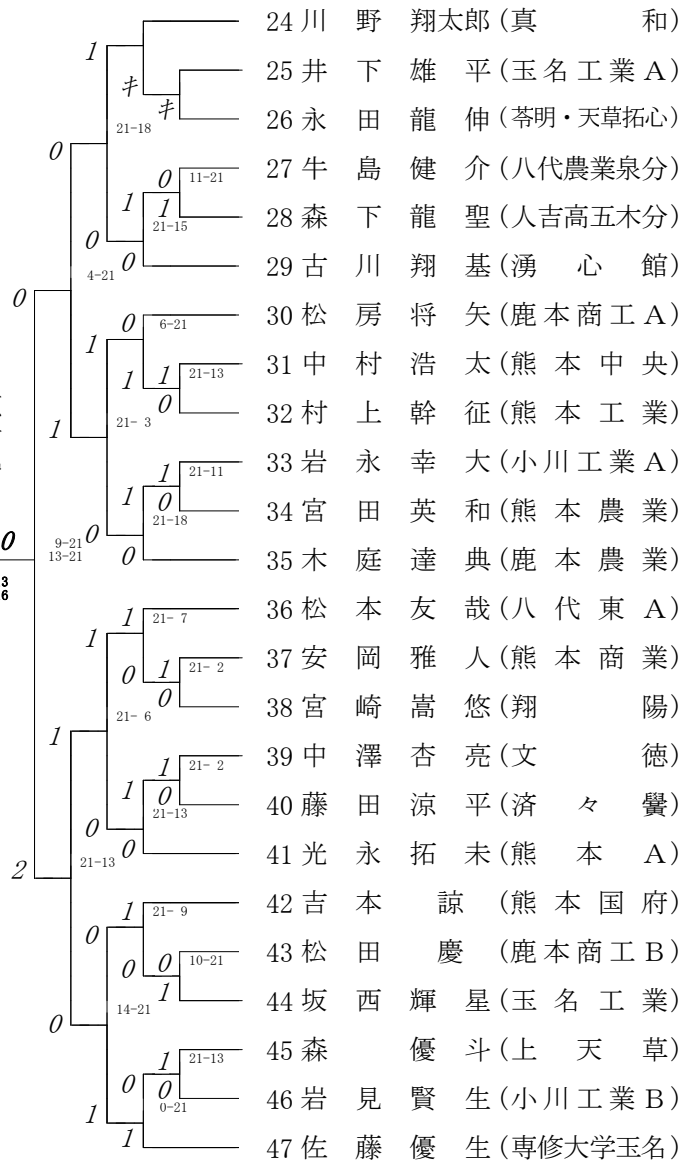
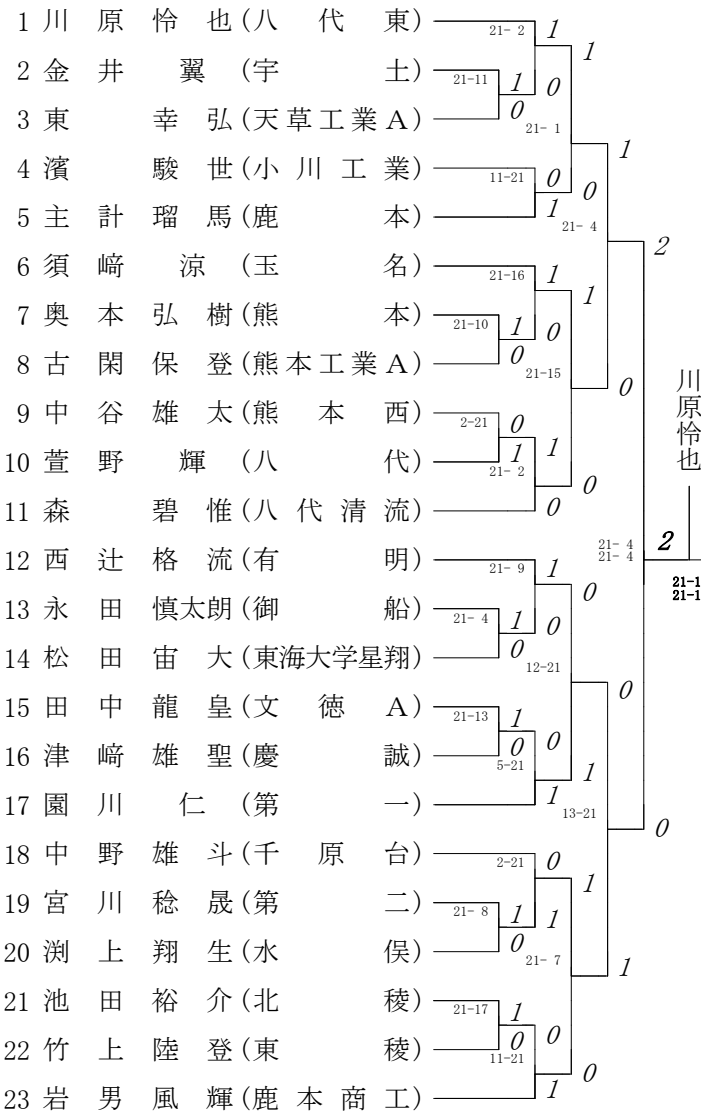
順位	選手名	所属	対戦相手	スコア	結果	順位	選手名	所属
73	高田川二	(八代東)	登成 太郎	21-2	I	109	土浦厚内	(玉名)
74	坂鐘ケ	(真和)	太樹 翔平	19-21	0	110	田上地田	(文徳 A)
75	西林坂	(小川工業 A)	大浩 圭龍	21-2	I	111	直雅 祥祐	(大津 A)
76	吉萱野々	(菊池農業)	介哉 大儀	21-4	0	112	樹史 吾人	(御船)
77	野太	(八代)	央睦 喜一	20-22	0	113	直雅 賢竜	(荅明・天草拓心)
78	大藤今	(文徳)	真怜 大太	21-8	I	114	直雅 龍昂	(熊本)
79	安丸坂	(北稜)	星輝 吹迪	21-8	0	115	直雅 龍尙海	(小川工業)
80	安丸坂	(玉名工業)	星輝 吹迪	21-8	0	116	直雅 龍尙海	(天草)
81	神藤大	(東稜)	星輝 吹迪	21-4	I	117	直雅 龍尙海	(玉名工業)
82	大川山	(鹿本商工)	拓海 実希	14-21	0	118	直雅 龍尙海	(上天草)
83	山濱奥	(玉名)	拓海 実希	21-10	I	119	直雅 龍尙海	(八代)
84	久保保	(八代農業泉分)	健修 航杏	12-21	0	120	直雅 龍尙海	(東海大学星翔)
85	中島井	(第一)	世亮 輝仁	21-11	I	121	直雅 龍尙海	(菊池)
86	井田山	(文徳)	也士 介	21-19	I	122	直雅 龍尙海	(熊本商業)
87	星山德	(大津)	裕瑛 峻	17-21	0	123	直雅 龍尙海	(熊本)
88	横梅松	(熊本)	佑心 史太	5-21	0	124	直雅 龍尙海	(東稜)
89	松坂直	(熊本工業)	史太 浩	21-1	I	125	直雅 龍尙海	(第二)
90	島藤濱	(上天草)	浩 音志	19-21	0	126	直雅 龍尙海	(八代東)
91	藤濱田	(大津 A)	音志 光祥	21-1	I	127	直雅 龍尙海	(熊本商工)
92	城宮福	(水俣)	光祥 人司	21-1	0	128	直雅 龍尙海	(専修大学玉名)
93	山嶋本	(八代東 A)	成斗 朗遠	14-21	0	129	直雅 龍尙海	(玉名工業 A)
94	福山鴨	(八代工業)	成斗 朗遠	21-10	I	130	直雅 龍尙海	(小川工業 A)
95	本永藤	(熊本 A)	成斗 朗遠	21-11	I	131	直雅 龍尙海	(熊本国府)
96	高藤四	(御船)	成斗 朗遠	6-21	0	132	直雅 龍尙海	(翔陽)
97	上砂松	(小川工業)	成斗 朗遠	21-16	0	133	直雅 龍尙海	(熊本)
98	安野藤	(玉名工業 A)	成斗 朗遠	21-16	0	134	直雅 龍尙海	(千原台)
99	藤松稻	(宇土)	成斗 朗遠	23-25 24-26	0	135	直雅 龍尙海	(北稜)
100	山李坂	(第二)	成斗 朗遠	21-15	I	136	直雅 龍尙海	(宇土)
101	須平松	(済々黷)	成斗 朗遠	6-21	0	137	直雅 龍尙海	(第一)
102	坂中	(東海大学星翔)	成斗 朗遠	16-21	0	138	直雅 龍尙海	(水俣)
103	須平松	(熊本西)	成斗 朗遠	15-21	I	139	直雅 龍尙海	(大津)
104	坂中	(荅洋・天草拓心)	成斗 朗遠	21-13	I	140	直雅 龍尙海	(熊本商工 A)
105	坂中	(熊本西)	成斗 朗遠	15-21	I	141	直雅 龍尙海	(必由館)
106	坂中	(荅洋・天草拓心)	成斗 朗遠	21-13	I	142	直雅 龍尙海	(小川工業 B)
107	坂中	(鹿本商工 A)	成斗 朗遠	8-21	0	143	直雅 龍尙海	(文徳 A)
108	坂中	(熊本中央)	成斗 朗遠	8-21	I	144	直雅 龍尙海	(熊本学園大付)

2016年度 学年別 男子 : シングルス・1年 ベスト 32 (参加組数 : 383) : バドミントン



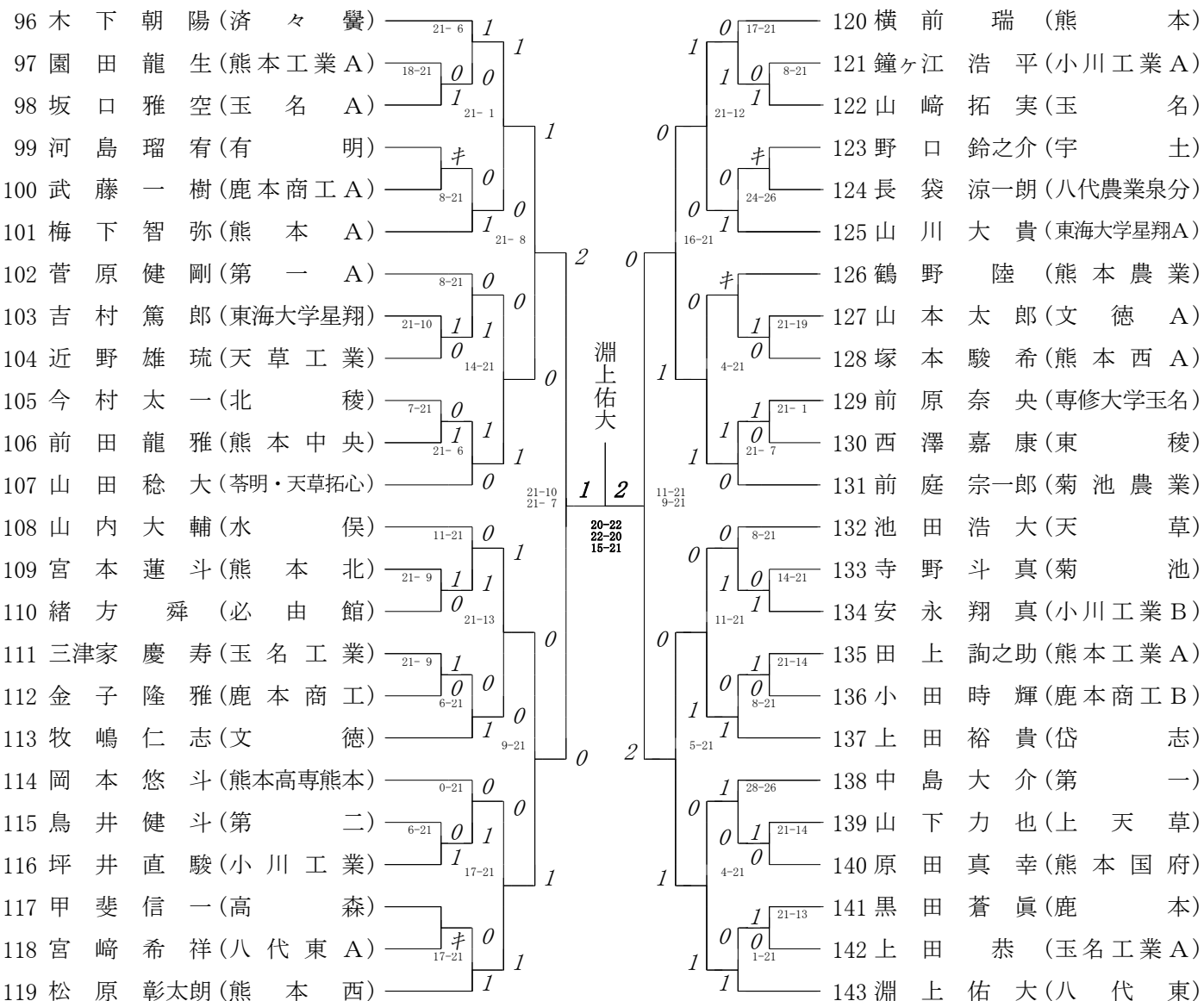
第1ブロック

第2ブロック



第5ブロック

第6ブロック



第 11 ブロック

第 12 ブロック

