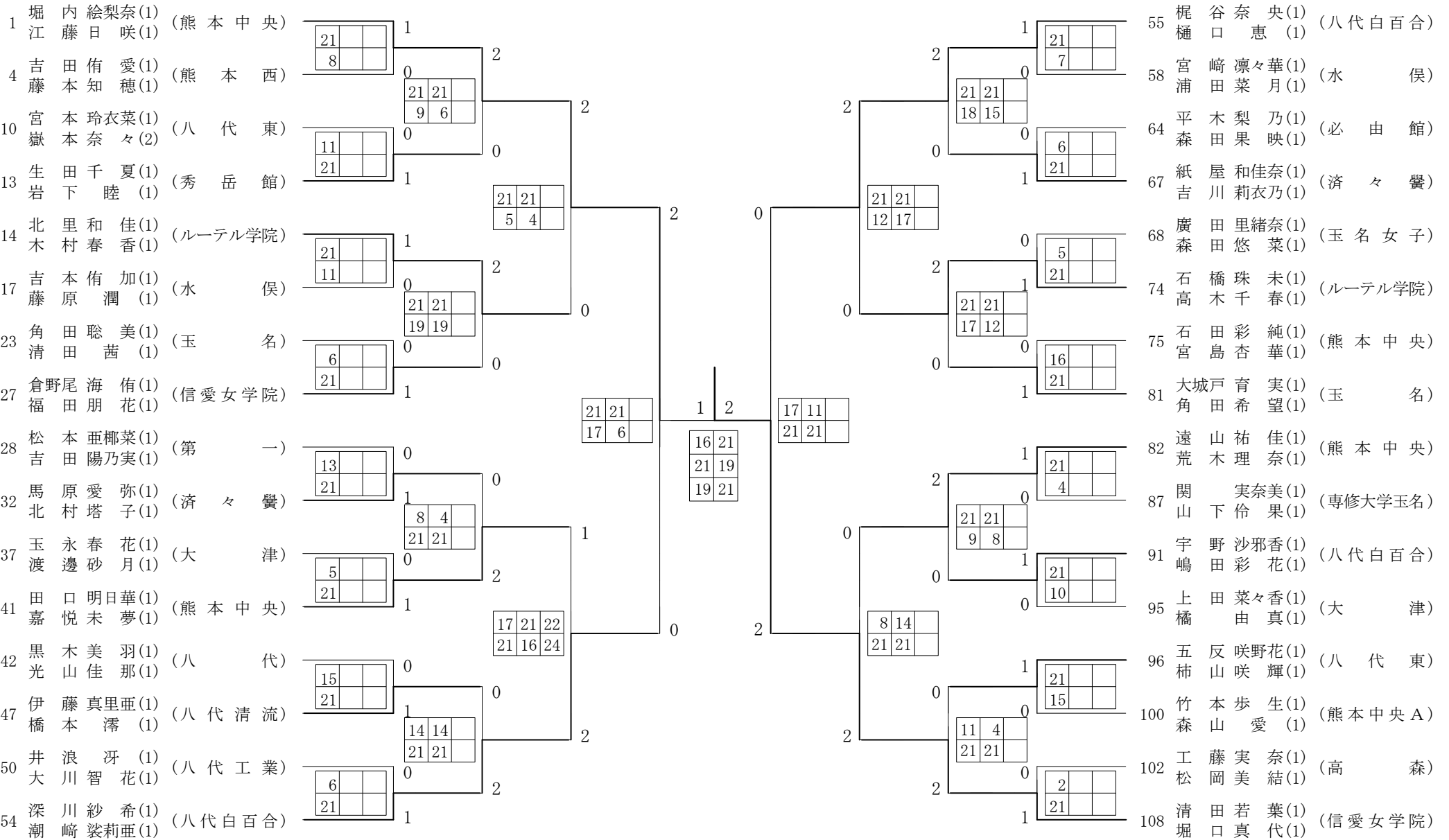


2016年度 学年別 女子 : ダブルス・1年 ベスト 32 (参加組数:108) : バドミントン



第1ブロック

第2ブロック

| | | | | | | |
|----|-----|-----|----|----------|-------|---|
| 1 | 堀江元 | 内藤田 | 梨奈 | (熊本中央) | 21-1 | 1 |
| 2 | 元琳堀 | 林田本 | 咲海 | (球磨商業) | 11-21 | 0 |
| 3 | 堀中 | 吉藤石 | 穂尋 | (第二A) | 21-8 | 1 |
| 4 | 吉藤石 | 池田野 | 主愛 | (熊本西) | 21-6 | 1 |
| 5 | 池田野 | 中牟山 | 穂尋 | (翔陽) | 22-20 | 0 |
| 6 | 中牟山 | 西佐々 | 葉奈 | (熊本) | 10-21 | 0 |
| 7 | 西佐々 | 松宮嶽 | 奈愛 | (熊本商業) | 21-9 | 2 |
| 8 | 松宮嶽 | 小宮田 | 歩来 | (東海大学星翔) | 9-21 | 0 |
| 9 | 小宮田 | 田村生 | 菜々 | (济々) | 19-21 | 0 |
| 10 | 田村生 | 岩北 | 々々 | (八代東) | 11-21 | 0 |
| 11 | 岩北 | 北木吉 | 香乃 | (芦池) | 6-21 | 1 |
| 12 | 北木吉 | 池村岩 | 乃々 | (秀岳) | 21-5 | 2 |
| 13 | 池村岩 | 北木吉 | 夏佳 | (ルーテル学院) | 21-8 | 1 |
| 14 | 池村岩 | 北木吉 | 香々 | (鹿本農業) | 9-21 | 0 |
| 15 | 池村岩 | 北木吉 | 香子 | (東稜) | 21-11 | 0 |
| 16 | 池村岩 | 北木吉 | 加子 | (水俣) | 21-18 | 1 |
| 17 | 池村岩 | 北木吉 | 潤名 | (文徳) | 21-12 | 0 |
| 18 | 池村岩 | 北木吉 | 織歩 | (第二) | 17-21 | 0 |
| 19 | 池村岩 | 北木吉 | 紗央 | (熊本北) | 21-19 | 0 |
| 20 | 池村岩 | 北木吉 | 子里 | (必由館) | 21-10 | 1 |
| 21 | 池村岩 | 北木吉 | 季風 | (菊池農業) | 11-21 | 0 |
| 22 | 池村岩 | 北木吉 | 由美 | (玉名) | 21-14 | 1 |
| 23 | 池村岩 | 北木吉 | 美奈 | (尚綱) | 6-21 | 0 |
| 24 | 池村岩 | 北木吉 | 緒里 | (大津) | 21-19 | 1 |
| 25 | 池村岩 | 北木吉 | 乃莉 | (八代清流A) | 2-21 | 0 |
| 26 | 池村岩 | 北木吉 | 花侑 | (信愛女学院) | 21-19 | 1 |
| 27 | 池村岩 | 北木吉 | 花 | | | |

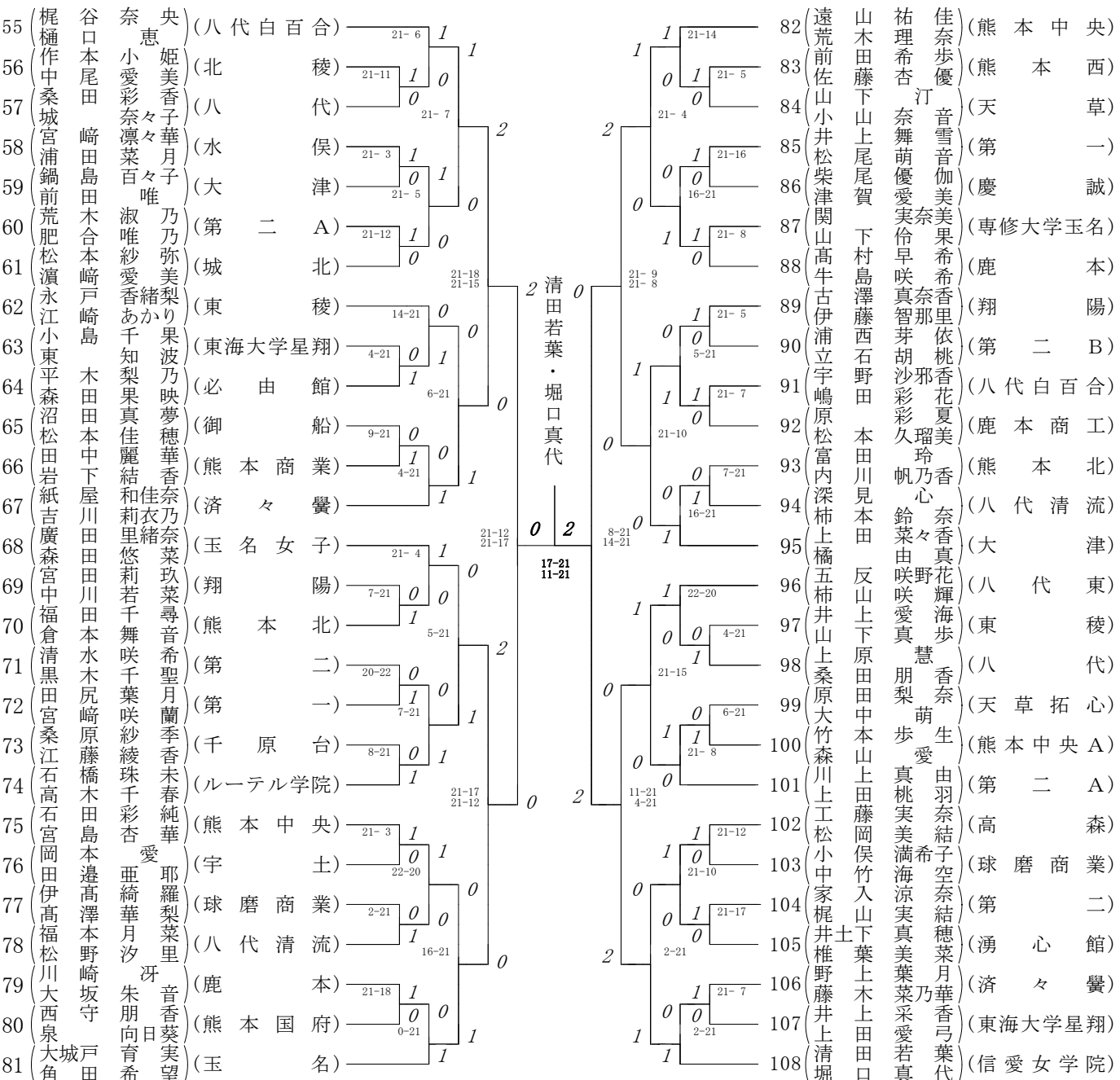
堀内絵梨奈・江藤日咲

21-17
21-6

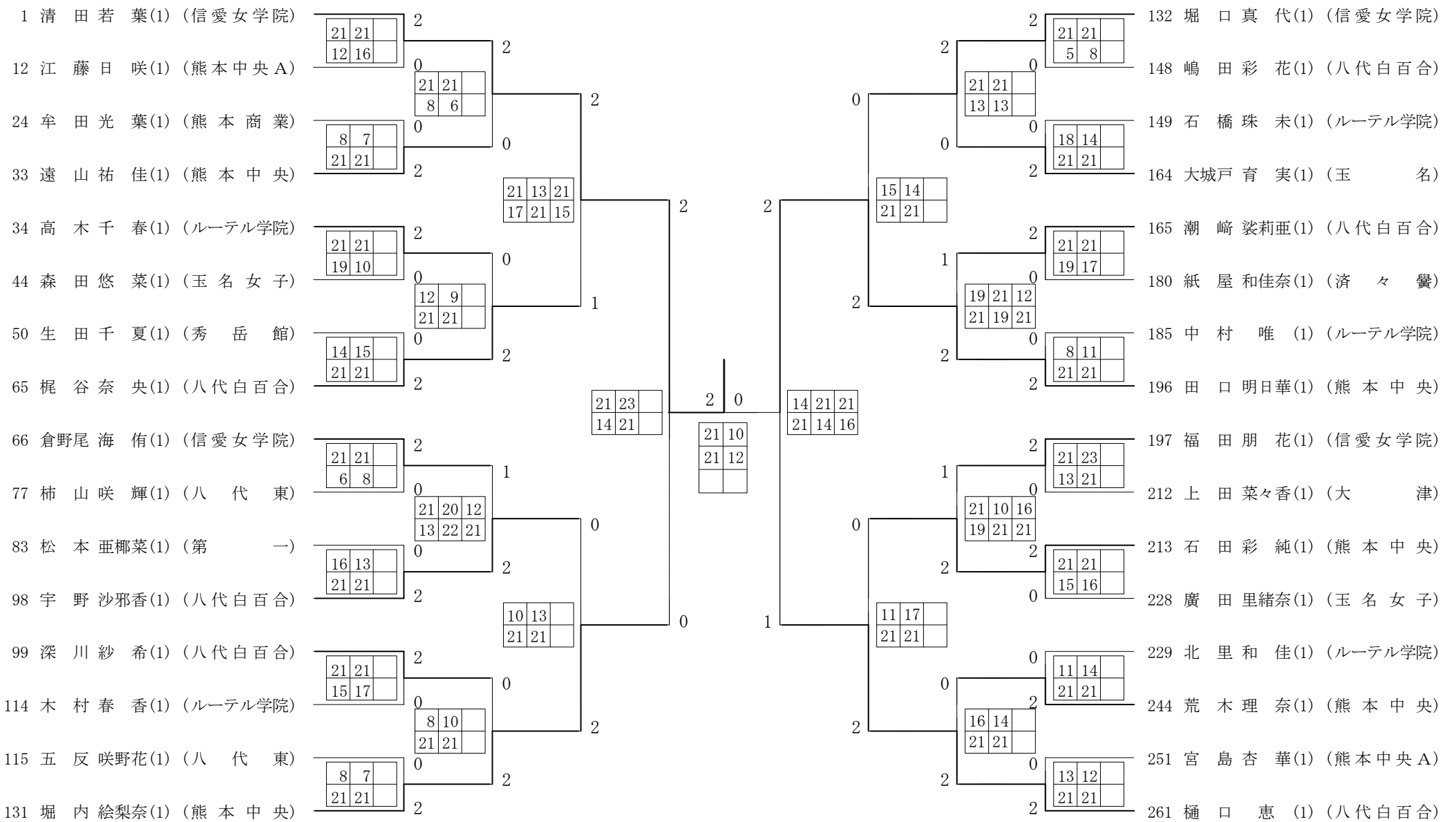
| | | | | | | |
|----|-----|-----|----|----------|-------|-------|
| 28 | 松吉山 | 本田原 | 菜美 | (第一) | 21-4 | 1 |
| 29 | 石山小 | 原本形 | 子怜 | (必由館) | 17-21 | 0 |
| 30 | 山小吉 | 永戸川 | 香沙 | (千原台) | 13-21 | 0 |
| 31 | 吉錦西 | 川原村 | 沙香 | (天草) | 9-21 | 0 |
| 32 | 馬北竹 | 岡川石 | 菜弥 | (济々) | 21-12 | 1 |
| 33 | 福大竹 | 童村木 | 子月 | (八代清流) | 21-4 | 0 |
| 34 | 福大竹 | 童村木 | 穂緒 | (熊本国府) | 8-21 | 4-21 |
| 35 | 福大竹 | 童村木 | 乃里 | (球磨商業) | 21-15 | 0 |
| 36 | 福大竹 | 童村木 | 奈花 | (鹿本) | 13-21 | 0 |
| 37 | 福大竹 | 童村木 | 香花 | (大津) | 5-21 | 1 |
| 38 | 福大竹 | 童村木 | 花月 | (城北) | 21-5 | 0 |
| 39 | 福大竹 | 童村木 | 子来 | (第二A) | 1-21 | 0 |
| 40 | 福大竹 | 童村木 | 月加 | (東海大学星翔) | 17-21 | 21-16 |
| 41 | 福大竹 | 童村木 | 実里 | (熊本中央) | 22-24 | 0 |
| 42 | 福大竹 | 童村木 | 華夢 | (八代) | 21-10 | 1 |
| 43 | 福大竹 | 童村木 | 羽那 | (第二) | 21-14 | 0 |
| 44 | 福大竹 | 童村木 | 那実 | (高森) | 15-21 | 0 |
| 45 | 福大竹 | 童村木 | 美子 | (有明) | 21-12 | 0 |
| 46 | 福大竹 | 童村木 | 希衣 | (真和) | 11-21 | 0 |
| 47 | 福大竹 | 童村木 | 乃紅 | (八代清流) | 14-21 | 14-21 |
| 48 | 福大竹 | 童村木 | 亜里 | (北稜) | 21-5 | 0 |
| 49 | 福大竹 | 童村木 | 弥咲 | (湧心館) | 16-21 | 0 |
| 50 | 福大竹 | 童村木 | 楓 | (八代工業) | 21-9 | 0 |
| 51 | 福大竹 | 童村木 | 花佑 | (御船) | 6-21 | 0 |
| 52 | 福大竹 | 童村木 | 穂紘 | (東稜) | 7-21 | 0 |
| 53 | 福大竹 | 童村木 | 加子 | (玉名) | | |
| 54 | 福大竹 | 童村木 | 希里 | (八代百合) | | |

第3ブロック

第4ブロック



2016年度 学年別 女子 : シングルス・1年 ベスト 32 (参加組数 : 261) : バドミントン



第1ブロック

第2ブロック

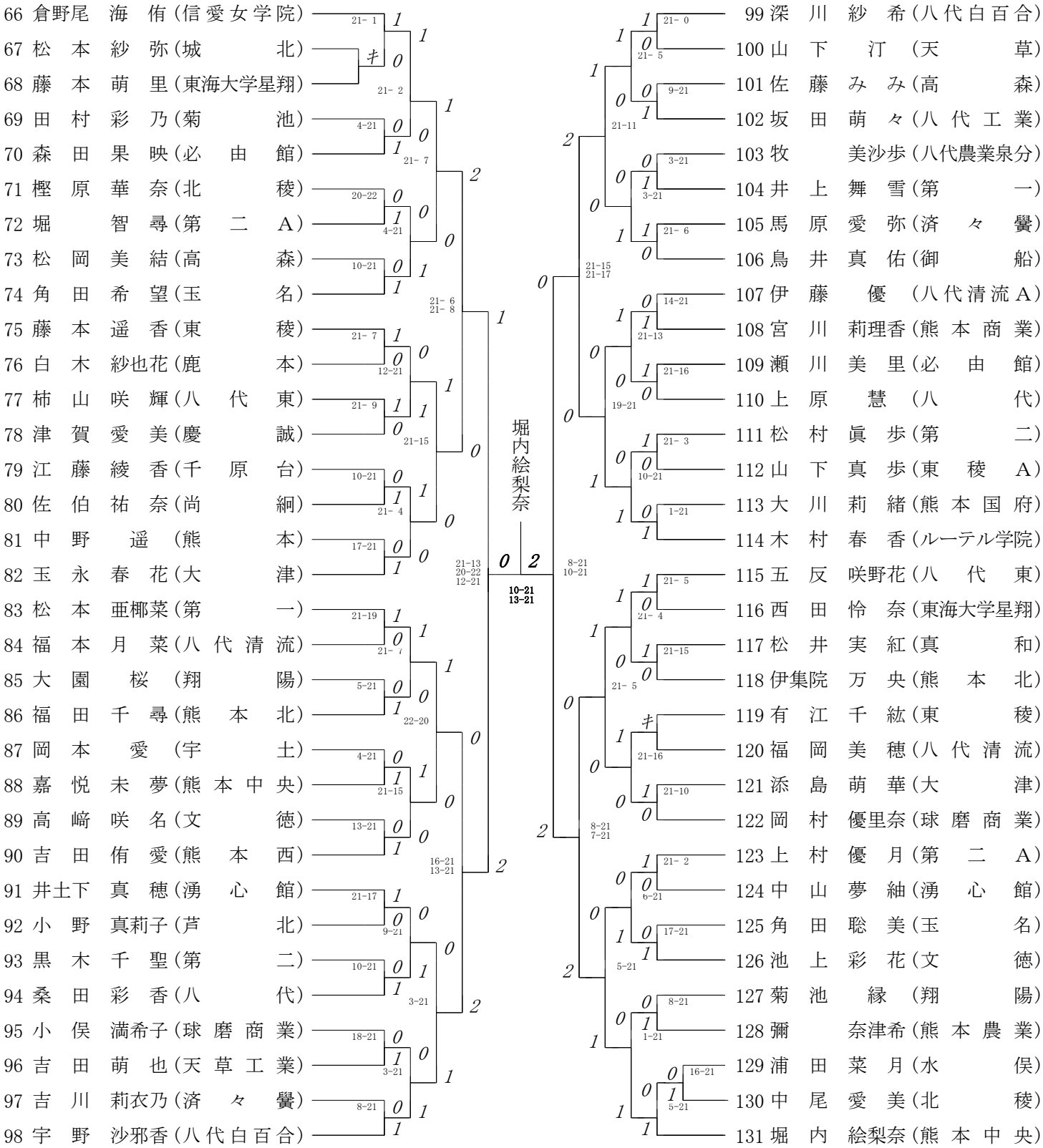


清田若葉



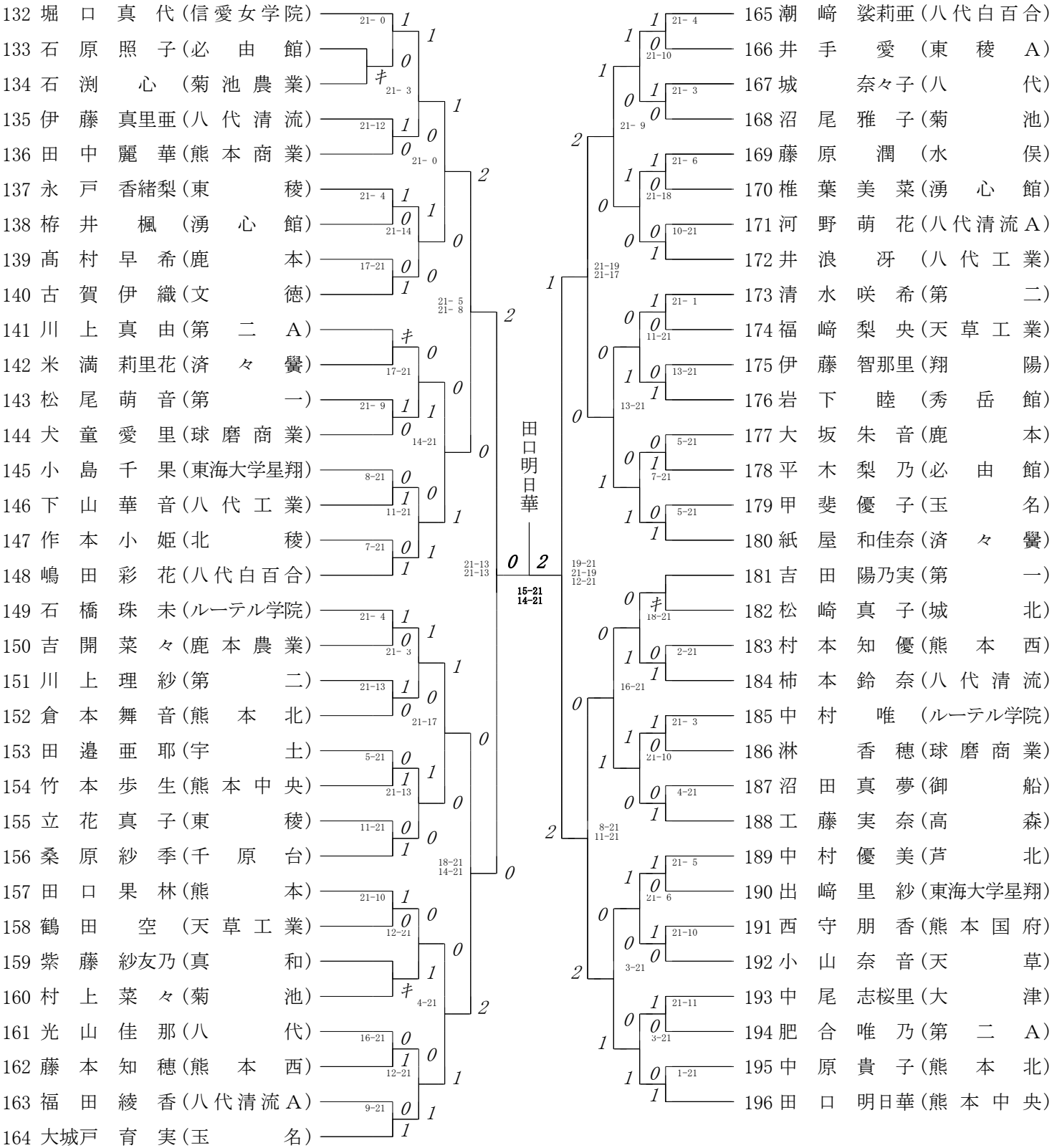
第3ブロック

第4ブロック



第5ブロック

第6ブロック



第7ブロック

第8ブロック

