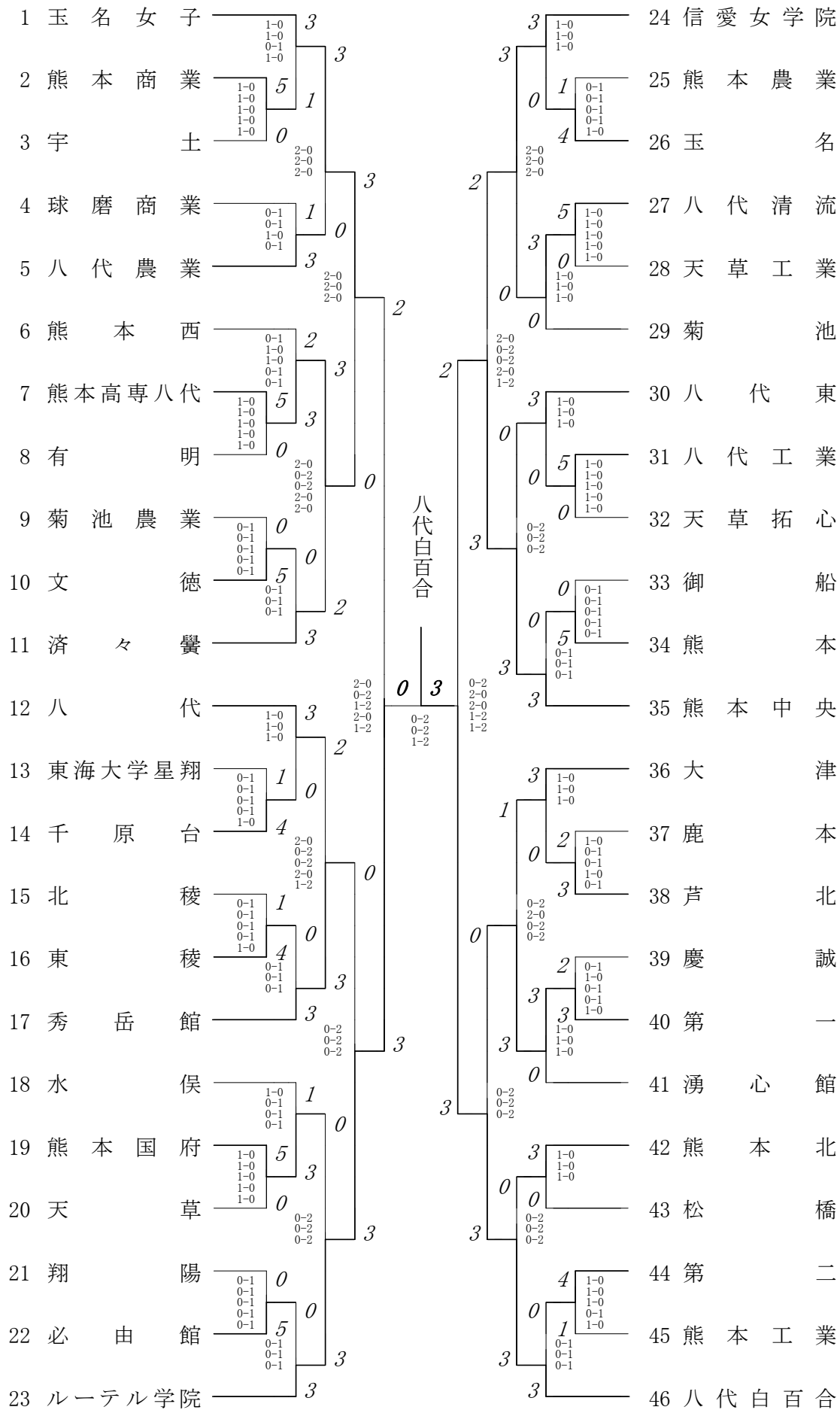
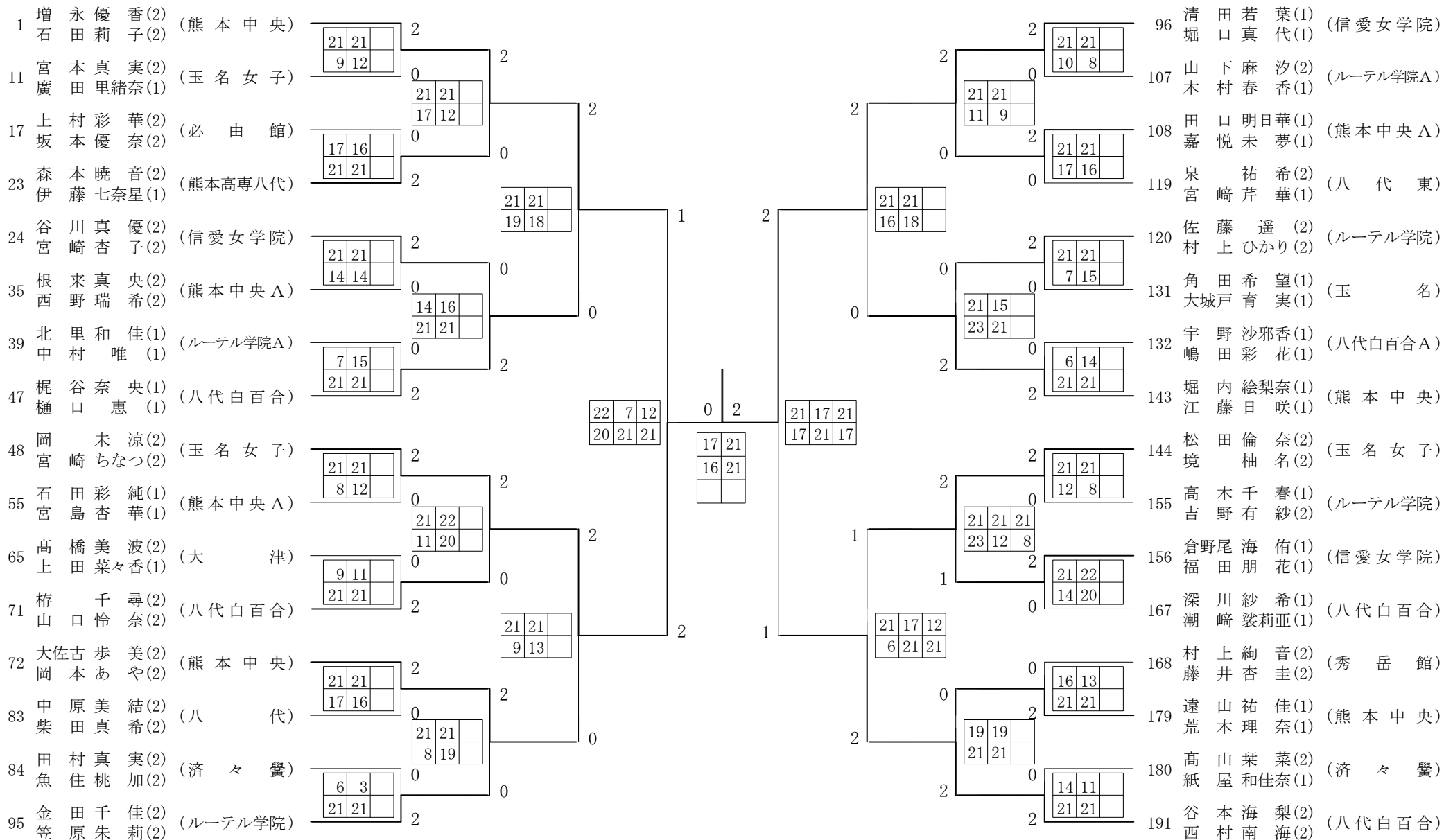


2016年度 新人戦 団体:女子 :バドミントン

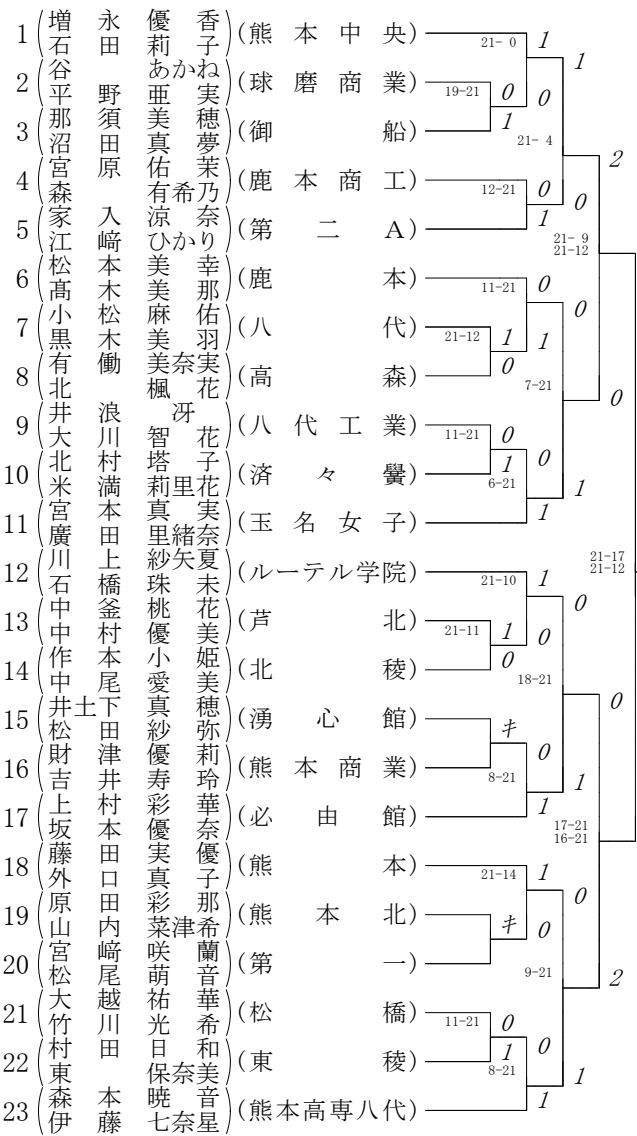


2016年度 新人戦 女子 :ダブルス ベスト 32 (参加組数 : 191) : バドミントン



第1ブロック

第2ブロック



第3ブロック

第4ブロック

48	岡宮石	未ち	涼つ	(玉名女子)	21-5	1	1			72	大岡佐	美や華季	(熊本中央)
49	村松	な叶	なつ	(翔陽)	2-21	0	0			73	古本	あ礼真	(玉名A)
50	吉松	真沙	緑	(秀岳館)		1	21-2			74	本渡	口林	(有明)
51	吉藤	あ奈梨	弥那	(尚綱)	21-10	1	0			75	山口	琴音	(第二)
52	藤原	萌	那緒	(天草拓心)	19-21	0	0			76	古本	美咲	(熊本北)
53	猪松	香舞	奈美	(宇土)		1	21-8			77	山口	和友	(松橋)
54	伊橋	真里	亜美	(八代清流)	11-21	0	1			78	古本	美彩	(熊本西)
55	石宮	彩香	純華	(熊本中央A)	21-12	1	1			79	中戸	美優	(菊池農業)
56	中田	舞み	佳美	(熊本工業)		0	21-7			80	関山	伶奈	(専修大学玉名)
57	鳥松	真里	佑奈	(御船)	21-23	0	0			81	寺水	香綾	(菊池)
58	藤津	真里	奈美	(必由館)	18-21	1	0			82	笠岩	莉佳	(熊本農業)
59	五柿	咲野	花輝	(八代東)		1	21-11			83	柴田	真実	(八代)
60	三福	愛里	紗望	(第一)	21-10	1	0			84	田魚	桃晴	(済々)
61	内松	未梨	步来	(済々A)	21-8	1	0			85	松笠	百香	(熊本国府)
62	池松	美佳	惠香	(熊本)		0	13-21			86	坂廣	步祐	(真和)
63	足石	志早	穂保	(玉名)	21-13	1	0			87	木松	理幸	(高森)
64	谷岩	知美	紀子	(東稜)	18-21	0	1			88	牟宮	幸優	(熊本商業)
65	高上	菜々	波香	(大津)		1	9-21			89	橋岡	里奈	(球磨商業)
66	永藤	青夏	子音	(天草)	7-21	0	0			90	浅柴	音伽	(慶誠)
67	平井	千詠	聖子	(千原台)	21-8	1	1			91	野田	詩美	(八代農業)
68	木松	伽	奈	(文徳)		0	14-21			92	湯落	真天	(阿蘇中央)
69	岡前	珠綾	実菜	(熊本)	10-21	0	0			93	内出	音紗	(東海大学星翔)
70	橋宮	明日	香尋	(芦北)		1	3-21			94	金須	千弥	(天草工業)
71	山崎	千怜	奈	(八代白百合)		1				95	笠原	千朱	(ルーテル学院)

岡末涼・宮崎ちなつ

21-9

21-13

第5ブロック

第6ブロック

96	清堀吉伸	田口里山	若真奈未	葉代々歩	(信愛女学院)	21-1	I	I
97	吉神佐安	山川高田	早奈萌愛	紀々々羅	(鹿本)	21-9	I	0
98	浦坂森岩	高田田下	玲優萌今	佳花香子	(真和)	15-21	0	21-11
99	坂森岩	田下本上	玲優萌今	乃花乃咲	(八代工業)	21-18	I	0
100	杉川黒辻	池野村川	優冬美美	乃花乃咲	(秀岳館)	6-21	0	21-10
101	黒辻小松	瀬川邊藤	優冬美美	乃花乃咲	(八代農業)	11-21	0	21-8
102	小松瀬川	邊藤見本	優冬美美	乃花乃咲	(東稜)	6-21	0	21-9
103	渡佐深	藤見本下	優冬美美	乃花乃咲	(熊本国府)	11-21	0	21-9
104	佐深本下	村口悦尻	優冬美美	乃花乃咲	(必由館)	6-21	0	21-9
105	本下村口	悦尻田下	優冬美美	乃花乃咲	(阿蘇中央)	13-21	I	21-11
106	田嘉田吉	木黒中	大園園	田本村	(八代清流A)	21-11	2	21-9
107	嘉田吉木	黒中木川	大園園	田本村	(ルーテル学院A)	21-9	I	21-9
108	田吉木黒	中木川園	大園園	田本村	(熊本中央A)	21-16	I	0
109	吉木黒中	木川園田	大園園	田本村	(第一)	21-9	0	21-9
110	木黒中大	園田本内	大園園	田本村	(第二)	4-21	0	21-9
111	黒中大園	田本内下	大園園	田本村	(翔陽)	21-17	I	21-16
112	中大園田	本内下入	大園園	田本村	(熊本西)	21-17	0	21-16
113	大園田本	内下入池	大園園	田本村	(東海大学星翔)	16-21	0	21-16
114	園田本内	下入池田	大園園	田本村	(熊本北)	21-8	I	9-21
115	園田本内	下入池田	大園園	田本村	(大津)	1-21	0	0
116	田本内下	入池田上	大園園	田本村	(球磨商業)	12-21	I	0
117	本内下入	池田上野	大園園	田本村	(济々鬘A)	1-21	0	I
118	内下入池	田上野村	大園園	田本村	(熊本商業)	12-21	I	I
119	下入池田	上野村崎	大園園	田本村	(八代東)	1-21	0	I

清田若葉・堀口真代

21-16
21-18

21-11
21-9

21-17
21-16

21-10
21-10

21-10
21-10

21-10
21-10

21-10
21-10

21-10
21-10

21-10
21-10

21-10
21-10

21-10
21-10

21-10
21-10

120	佐村上藤	藤上原田	遥ひかり	香乃子帆	(ルーテル学院)	21-3	I	I
121	上藤原田	村尾	朋彩雅海	鏡礼祐	(八代A)	21-4	0	21-4
122	藤原田村	尾	雅海鏡礼	祐朱実美	(菊池)	21-4	0	21-4
123	藤原田村	尾	雅海鏡礼	祐朱実美	(松橋)	12-21	0	12-21
124	藤原田村	尾	雅海鏡礼	祐朱実美	(尚綱)	21-18	I	21-18
125	藤原田村	尾	雅海鏡礼	祐朱実美	(御船)	21-7	0	21-15
126	藤原田村	尾	雅海鏡礼	祐朱実美	(高森)	5-21	0	5-21
127	藤原田村	尾	雅海鏡礼	祐朱実美	(宇土)	5-21	0	5-21
128	藤原田村	尾	雅海鏡礼	祐朱実美	(八代清流)	14-21	I	14-21
129	藤原田村	尾	雅海鏡礼	祐朱実美	(熊本高専八代)	5-21	0	5-21
130	藤原田村	尾	雅海鏡礼	祐朱実美	(慶誠)	5-21	0	5-21
131	藤原田村	尾	雅海鏡礼	祐朱実美	(玉名)	21-23	I	15-21
132	藤原田村	尾	雅海鏡礼	祐朱実美	(八代白百合A)	21-7	I	21-7
133	藤原田村	尾	雅海鏡礼	祐朱実美	(熊本)	21-18	0	21-18
134	藤原田村	尾	雅海鏡礼	祐朱実美	(有明)	3-21	0	3-21
135	藤原田村	尾	雅海鏡礼	祐朱実美	(天草工業)	12-21	I	12-21
136	藤原田村	尾	雅海鏡礼	祐朱実美	(济々鬘)	21-10	0	21-10
137	藤原田村	尾	雅海鏡礼	祐朱実美	(千原台)	6-21	0	14-21
138	藤原田村	尾	雅海鏡礼	祐朱実美	(芦北)	21-10	I	21-10
139	藤原田村	尾	雅海鏡礼	祐朱実美	(熊本商工)	6-21	0	6-21
140	藤原田村	尾	雅海鏡礼	祐朱実美	(熊本農業)	4-21	0	4-21
141	藤原田村	尾	雅海鏡礼	祐朱実美	(天草)	12-21	0	12-21
142	藤原田村	尾	雅海鏡礼	祐朱実美	(水俣)	5-21	I	5-21
143	藤原田村	尾	雅海鏡礼	祐朱実美	(熊本中央)	5-21	I	5-21

第7ブロック

第8ブロック

144	松境大城	田戸	倫柚	奈名	(玉名女子)	21-9	1	1
145	大河	村野	眞梨	子由	(菊池農業)	0	0	1
146	平林	上田	詩織	八代	(八代清流)	21-3	2	2
147	平林	田野	佳風	(天草拓心)	21-12	1	0	2
148	深塚	川盛	知瑠	(熊本豊)	8-21	0	0	2
149	塚池	上盛	彩弥	(文徳)	21-12	1	0	2
150	西宮	本月	夏美	(翔陽)	20-22	0	0	2
151	香松	田尾	佑加	(有明)	21-14	1	1	2
152	犬木	童山	里美	(球磨商業)	4-21	0	0	2
153	佐藤	木藤	み依	(高森)	21-14	1	0	2
154	本藤	木藤	乃華	(済々黷B)	4-21	0	0	2
155	高吉	野尾	有海	(ルーテル学院)	21-23	1	2	2
156	倉野	福上	桃真	(信愛女学院)	21-6	1	1	2
157	上川	岡田	真紗	(第二A)	21-8	1	0	2
158	北梅	田上	真紗	(東海大学星翔)	21-13	0	0	2
159	大森	山山	幸莉	(熊本中央A)	21-15	1	1	2
160	栗吉	管灰	眞梨	(済々黷A)	21-11	0	0	2
161	管灰	瀬上	奈美	(大津)	21-14	0	0	2
162	井石	上川	奈美	(菊池)	12-21	0	0	2
163	江沼	津崎	帆り	(東稜)	16-21	0	1	2
164	伊清	原田	かと	(玉名)	4-21	1	0	2
165	橋藤	本永	優帆	(熊本国府)	6-21	0	0	2
166	中植	村田	紗希	(熊本高専八代)	4-21	1	0	2
167	深潮	川崎	紗莉	(八代白百合)	1	1	1	2

谷本海梨・西村南海

21-6
17-21
12-21

1

2

168	村藤	上井	音圭	(秀岳館)	21-5	1	1	2
169	平野	畑野	久め	(第(二)館)	0	0	17-21	2
170	前佐	田藤	歩優	(熊本西)	21-13	0	0	2
171	宮高	川村	奈希	(鹿本)	7-21	0	0	2
172	岩入	根田	結も	(八代)	21-13	1	1	2
173	紫松	藤井	乃紅	(和)	16-21	0	13-21	2
174	児吉	玉田	聖香	(天草工業)	21-8	1	0	2
175	大松	本本	奈生	(天草)	21-4	0	0	2
176	岡田	本本	愛	(宇土)	6-21	0	0	2
177	森川	上園	貴央	(水俣)	14-21	0	0	2
178	小多	隈山	央り	(熊本)	13-21	1	0	2
179	遠荒	山木	佳奈	(熊本中央)	19-21	1	19-21	2
180	高紙	山屋	菜奈	(済々黷)	21-16	1	0	2
181	日松	置本	菜歩	(第(一)館)	21-3	0	0	2
182	前山	田口	美菜	(松橋)	22-20	0	0	2
183	宮嶽	日本	美菜	(八代東)	21-13	1	0	2
184	桑江	藤中	々々	(千原台)	17-21	0	0	2
185	江田	生森	季香	(熊本商業)	14-21	1	11-21	2
186	奥村	葉田	美月	(湧心館)	12-21	0	0	2
187	椎和	名大	菜海	(岱志)	18-21	1	0	2
188	大木	家蔵	り弥	(北稜)	4-21	1	0	2
189	池今	中谷	咲香	(必由館)	21-9	1	0	2
190	中谷	西村	実聡	(熊本北)	5-21	0	0	2
191	西村	本村	華梨	(八代白百合)	1	1	1	2

2016年度 新人戦 女子 :シングルス ベスト 32 (参加組数:380) :バドミントン



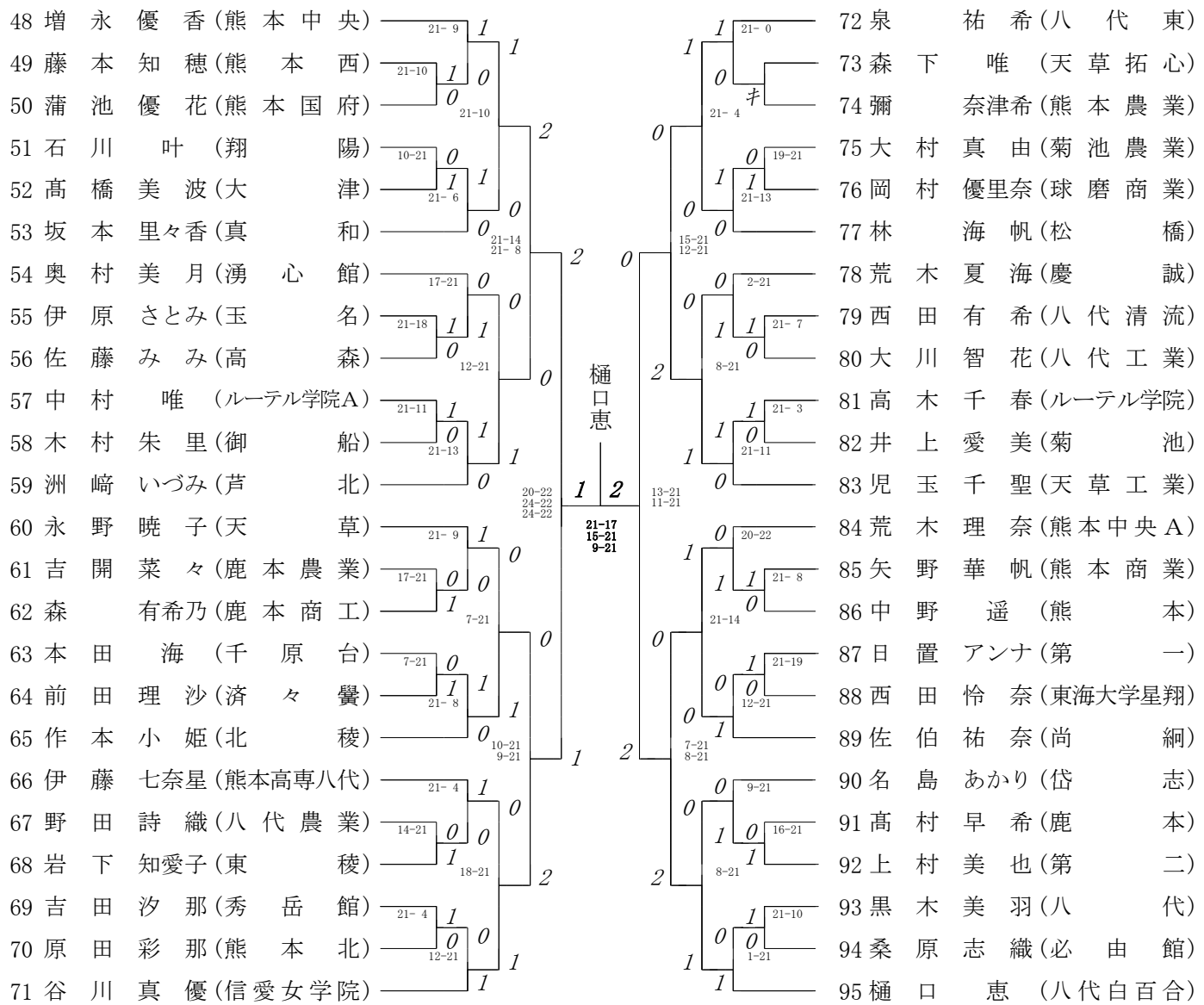
第1ブロック

第2ブロック



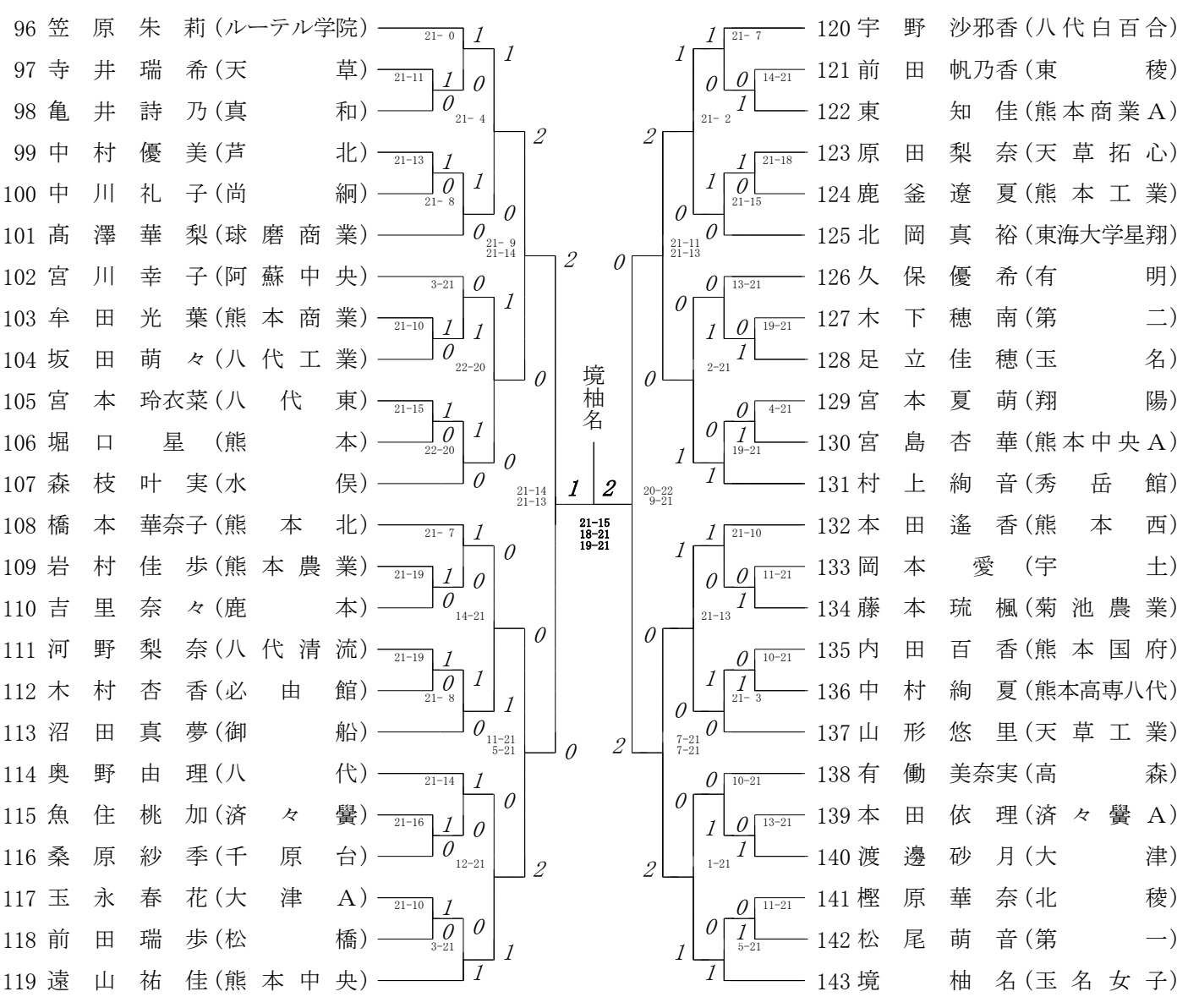
第3ブロック

第4ブロック



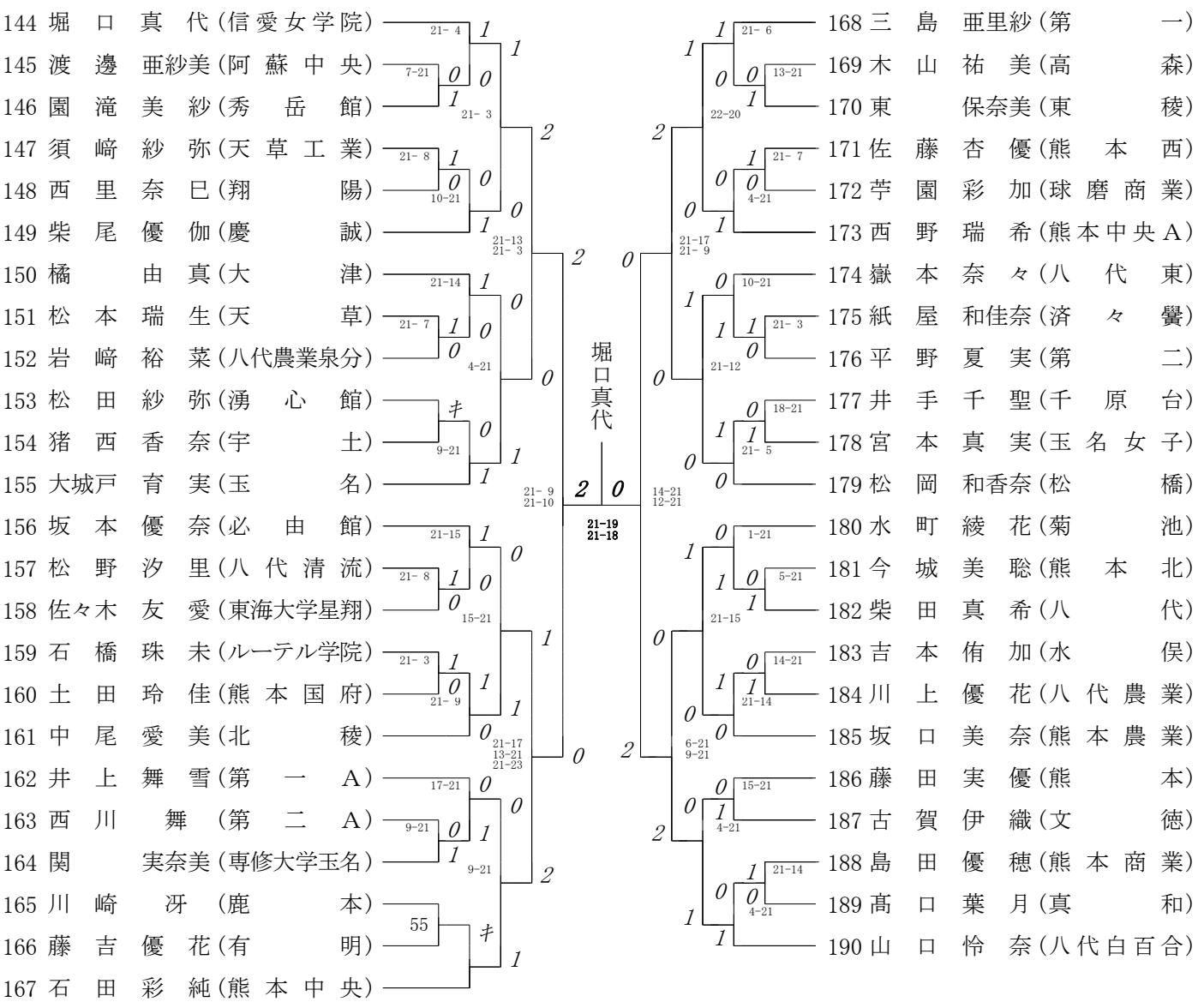
第5ブロック

第6ブロック



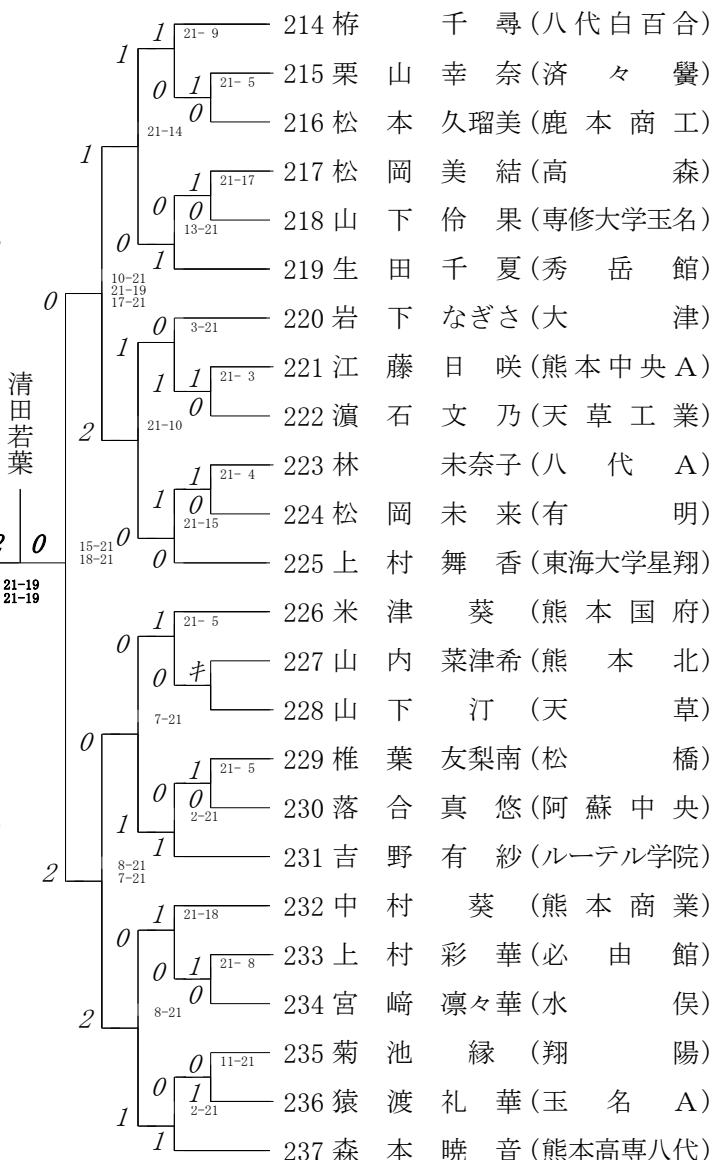
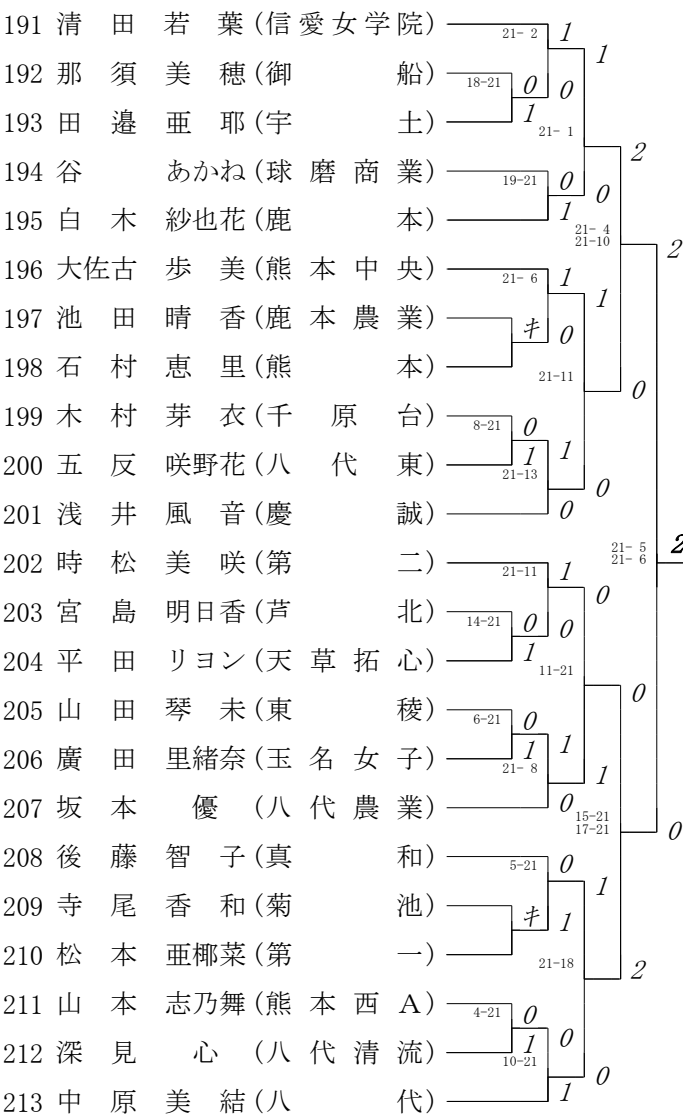
第7ブロック

第8ブロック



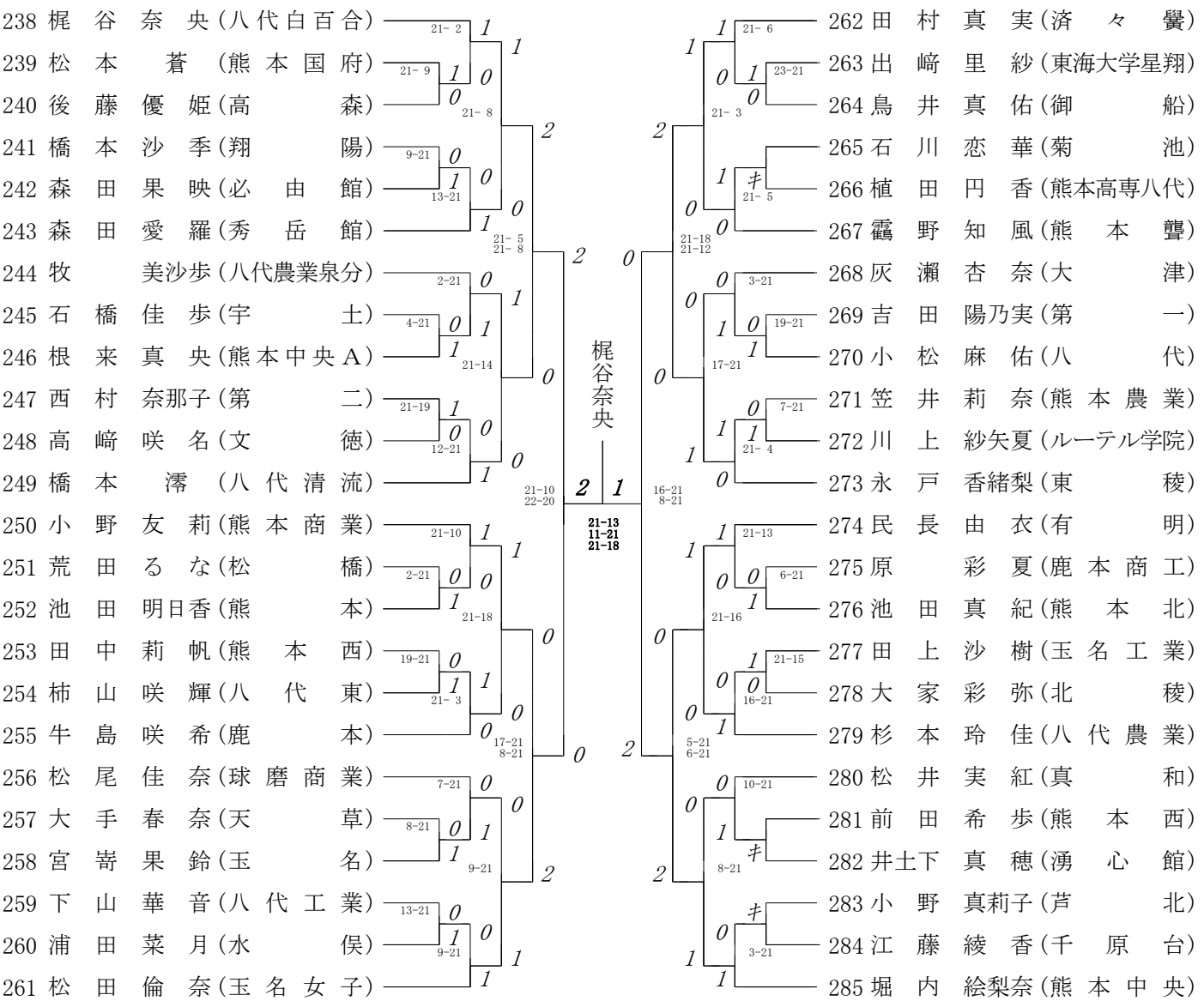
第9ブロック

第10ブロック



第 11 ブロック

第 12 ブロック



第 13 ブロック

第 14 ブロック

286	田口 明日華(熊本中央)	—	21-2	1	1
287	中野 亜寿華(熊本北)	—	14-21	0	1
288	松岡 伽奈(文徳)	—	21-7	1	0
289	平岡 夏音(千原台)	—	21-9	1	2
290	阿部 貴美香(済々黌)	—	21-14	0	1
291	志水 夕夏(八代清流)	—	21-3	0	21-6
292	宮原 佑茉(鹿本商工)	—	4-21	0	2
293	松村 美咲(必由館)	—	21-17	1	1
294	山園 梨央(信愛女学院)	—	21-16	0	0
295	立花 真子(東稜)	—	21-2	1	1
296	平澤 夏菜(八代農業泉分)	—	17-21	0	0
297	松永 りな(御船)	—	21-12	1	21-11
298	橋本 幸弥(球磨商業)	—	21-16	1	0
299	井浪 冴(八代工業)	—	14-21	0	0
300	宮本 瑠衣夏(熊本商業A)	—	6-21	1	0
301	小柳 七海(熊本高専八代)	—	21-11	1	0
302	坂口 望(熊本農業)	—	21-15	0	1
303	吉岡 あいみ(尚綱)	—	13-21	0	3-21
304	椎葉 美菜(湧心館)	—	11-21	0	2
305	辻口 百香(天草工業)	—	21-16	1	1
306	北 楓花(高森)	—	9-21	0	2
307	中野 美紅(菊池農業)	—	6-21	0	1
308	家入 充佳(大津)	—	2-21	1	0
309	潮崎 娑莉亜(八代白百合)	—	21-7	1	1

宮崎ちなつ

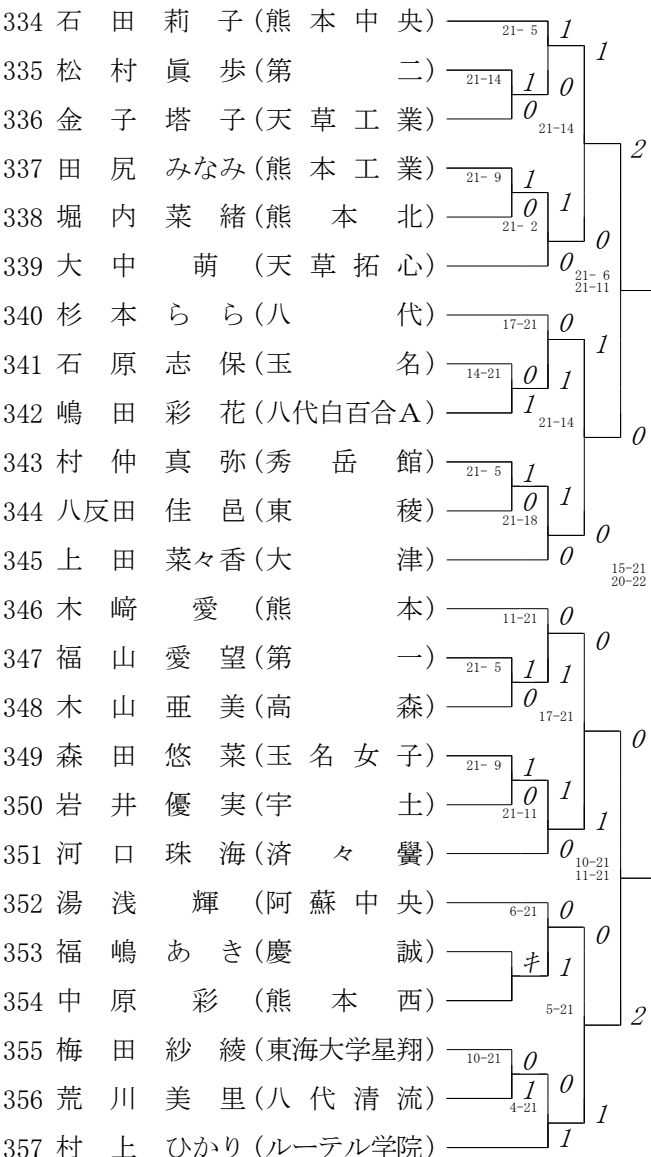
1 2

18-21
21-14
28-30

310	金田 千佳(ルーテル学院)	—	21-7	1	1
311	元浦 唯那(慶誠)	—	3-21	0	1
312	宮崎 咲蘭(第一)	—	21-9	1	0
313	高木 美那(鹿本)	—	14-21	0	2
314	脇岡 希実(第二)	—	7-21	1	0
315	吉田 侑愛(熊本西)	—	21-6	0	21-15
316	角田 希望(玉名)	—	14-21	0	1
317	和田 愛海(岱志)	—	11-21	0	21-12
318	藤井 杏圭(秀岳館)	—	21-12	1	0
319	岡本 華奈(熊本国府)	—	21-11	1	0
320	緒方 詩乃(真和)	—	14-21	0	0
321	西 沙弥華(翔陽)	—	12-21	0	11-21
322	藤田 未来(宇土)	—	14-21	0	0
323	川上 瑞貴(水俣)	—	21-4	1	1
324	山口 朝美(松橋)	—	14-21	0	0
325	藤井 青空(天草)	—	7-21	0	1
326	財津 優莉(熊本商業)	—	21-18	1	1
327	大辻 果歩(熊本中央A)	—	5-21	0	7-21
328	中釜 桃花(芦北)	—	9-21	0	2
329	入田 もも(八代)	—	21-6	1	1
330	佐藤 美羽(東海大学星翔)	—	5-21	0	2
331	多田 隈あかり(熊本)	—	22-24	0	1
332	内村里 歩(済々黌A)	—	4-21	1	0
333	宮崎 ちなつ(玉名女子)	—	21-7	1	1

第 15 ブロック

第 16 ブロック



谷本海梨

