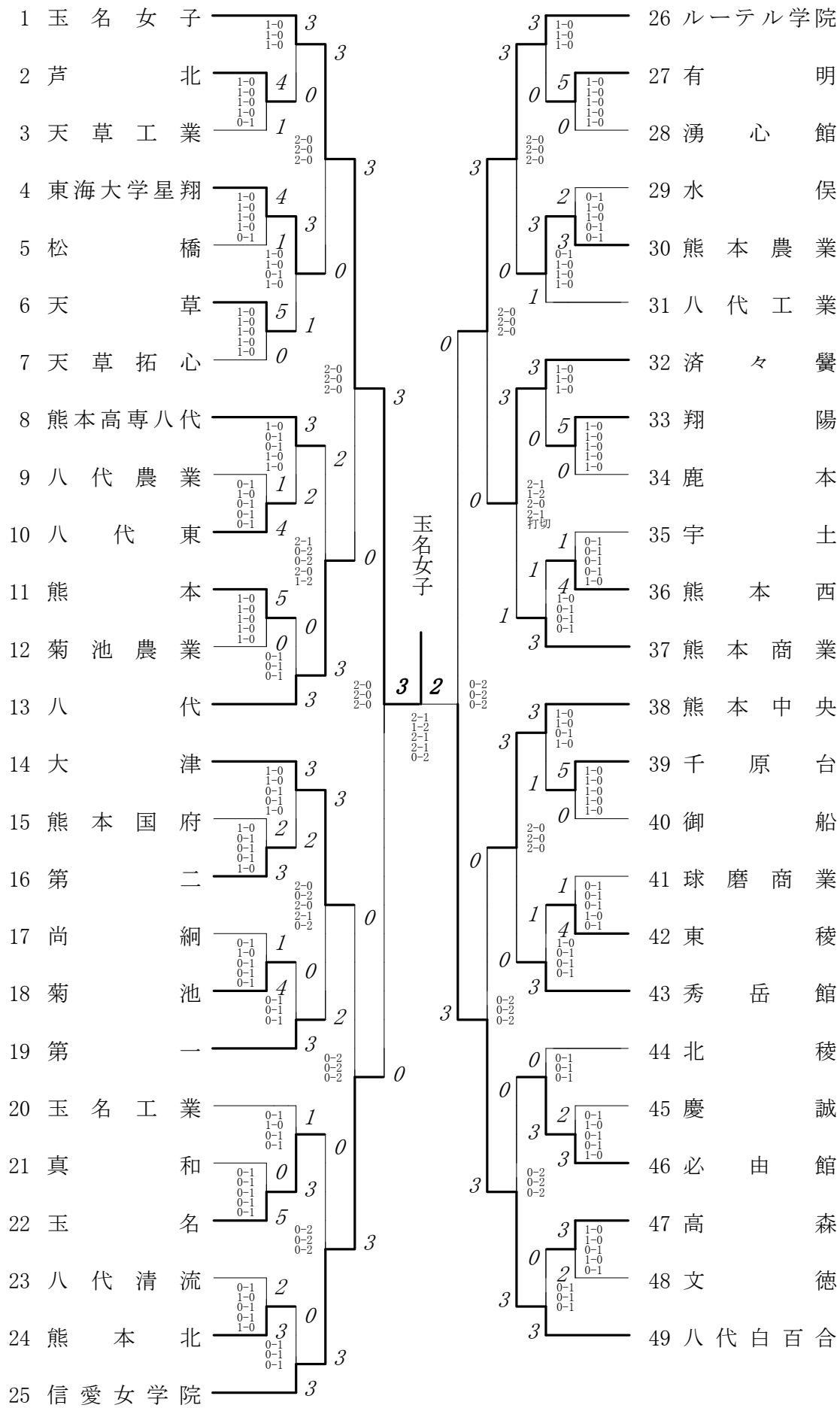
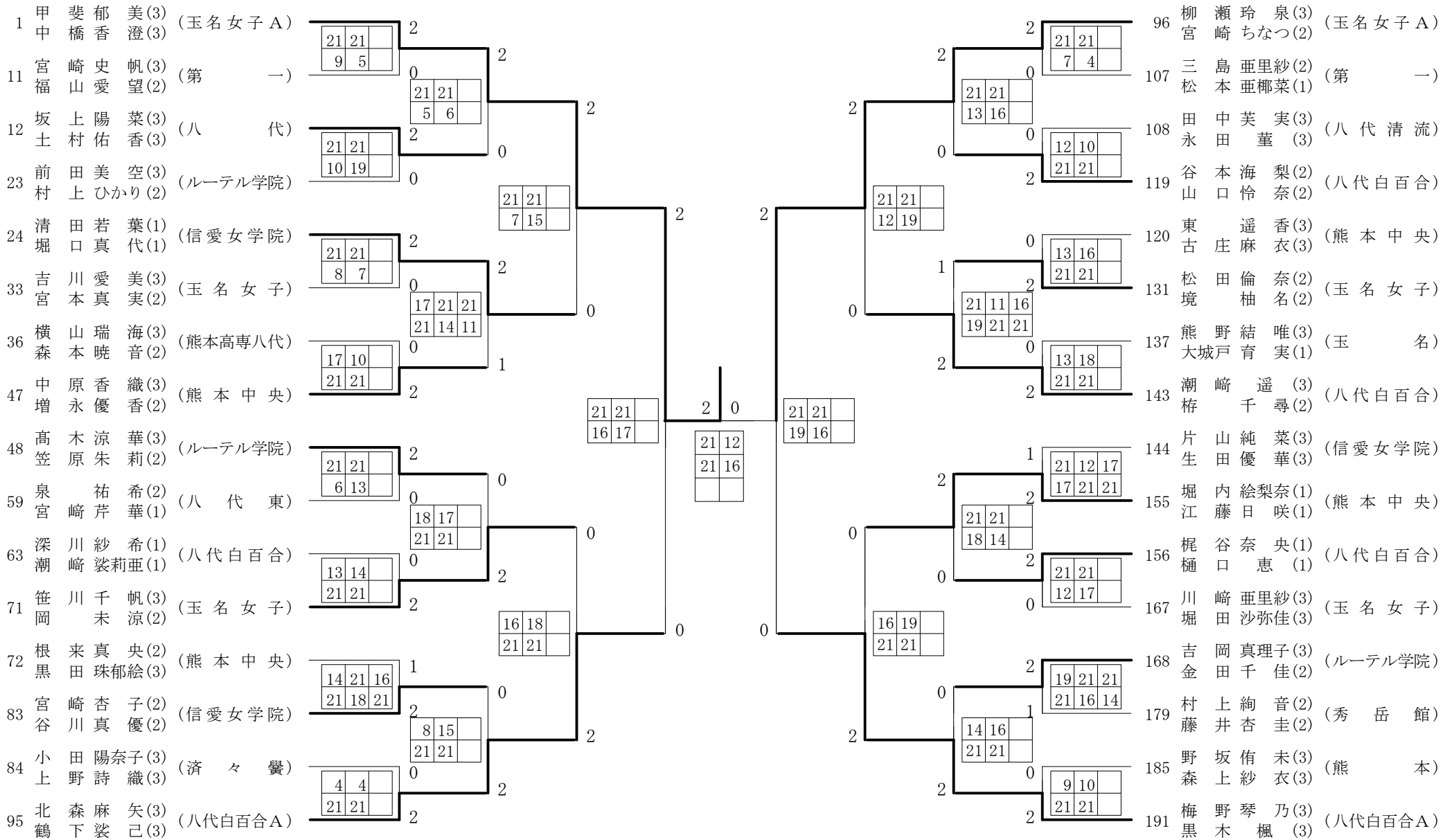


2016年度 高校総体 団体:女子 :バドミントン

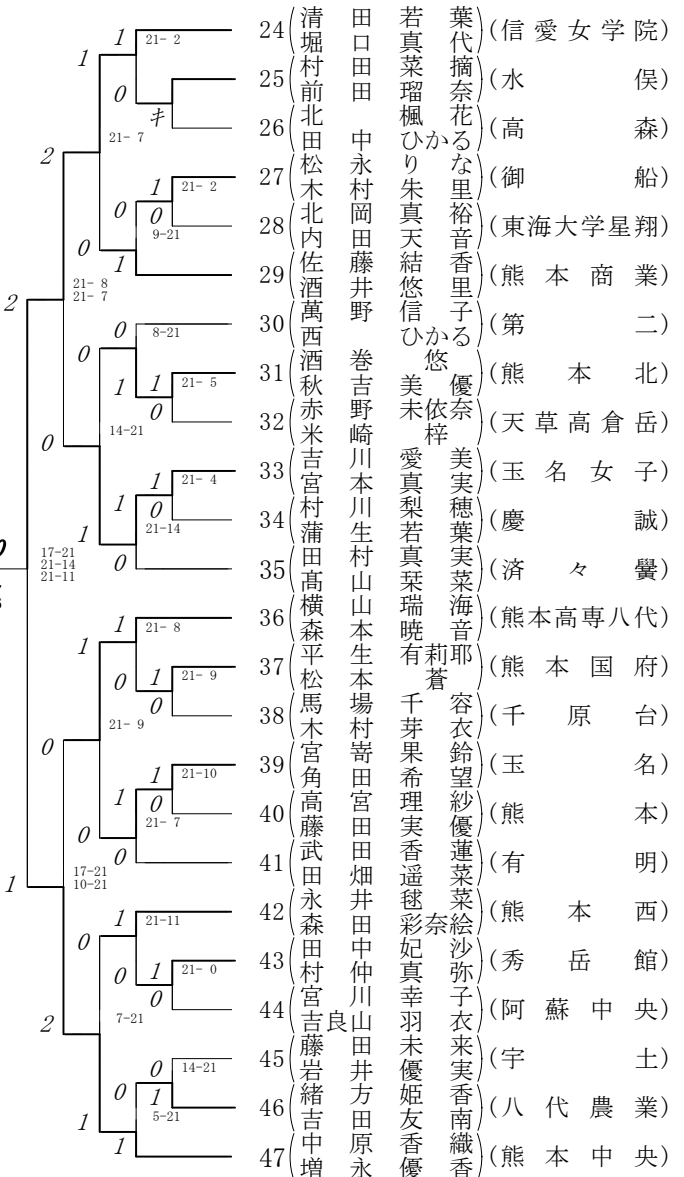
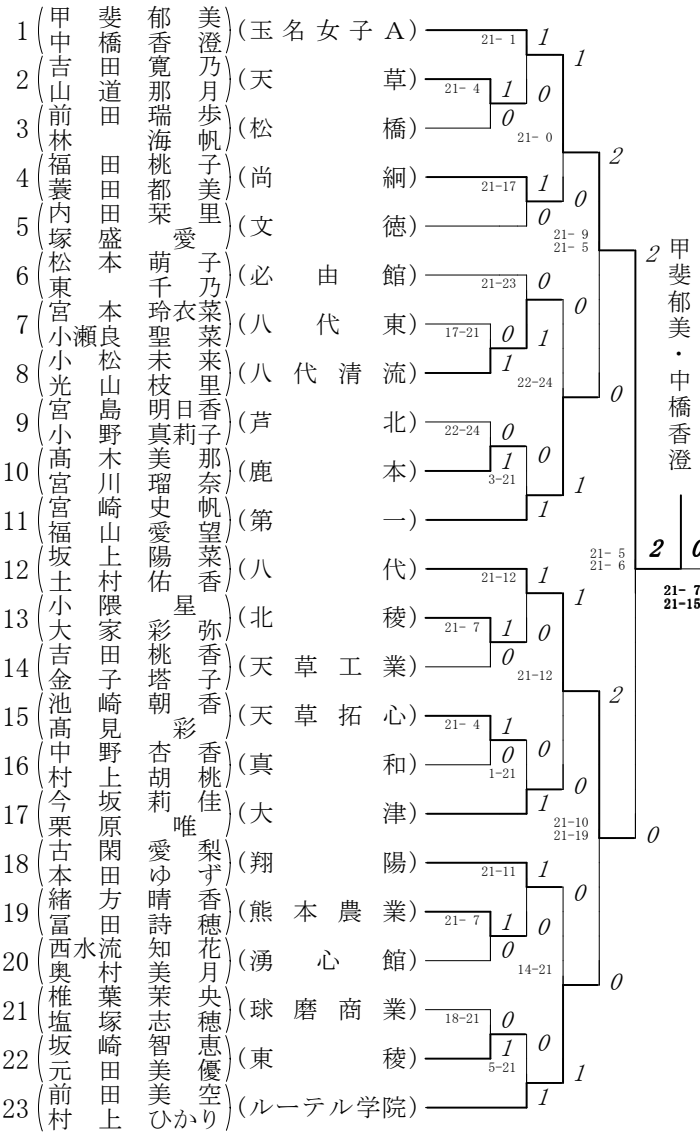


2016年度 高校総体 女子 :ダブルス ベスト 32 (参加組数 :191) :バドミントン



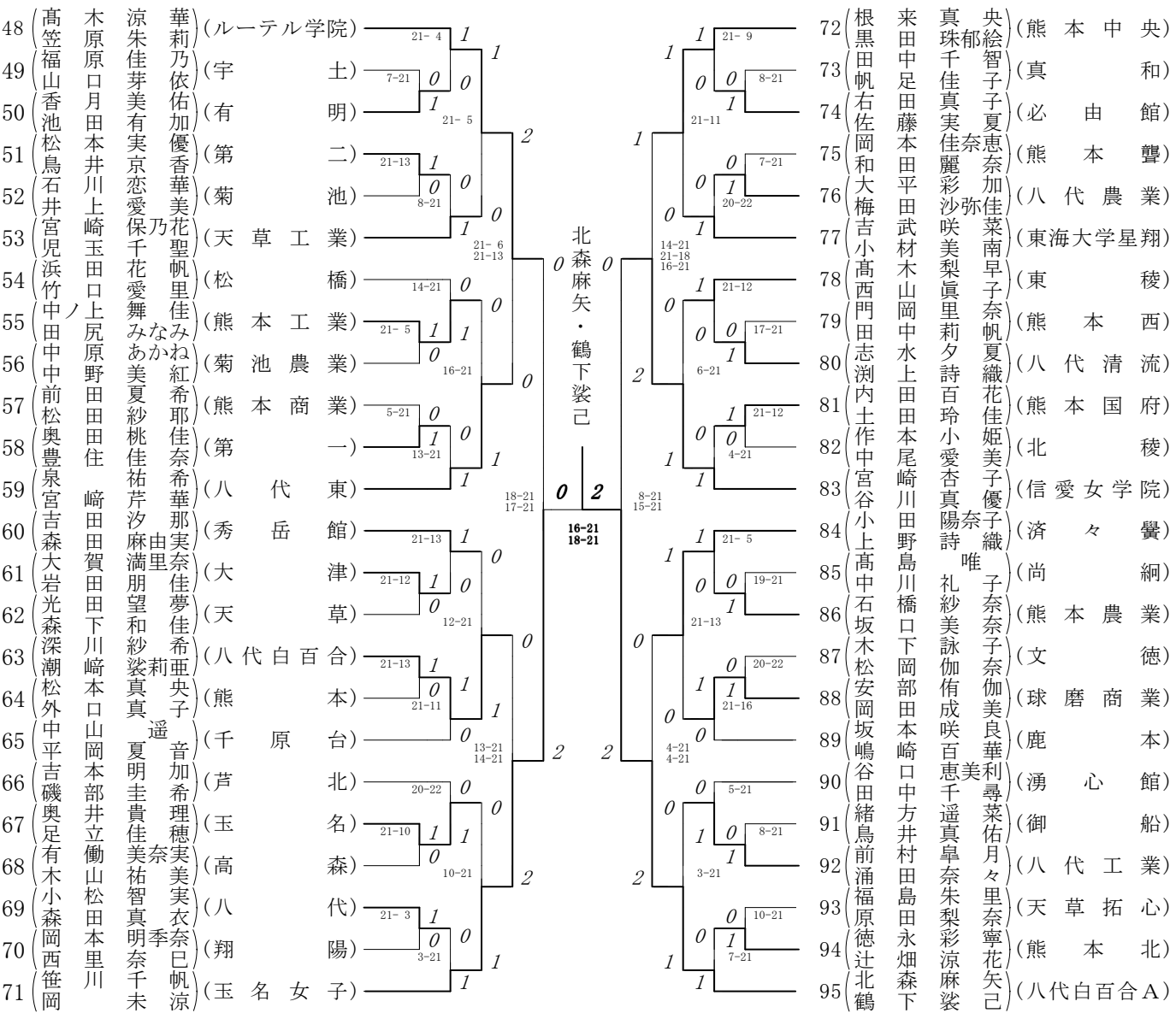
第1ブロック

第2ブロック



第3ブロック

第4ブロック



第5ブロック

第6ブロック

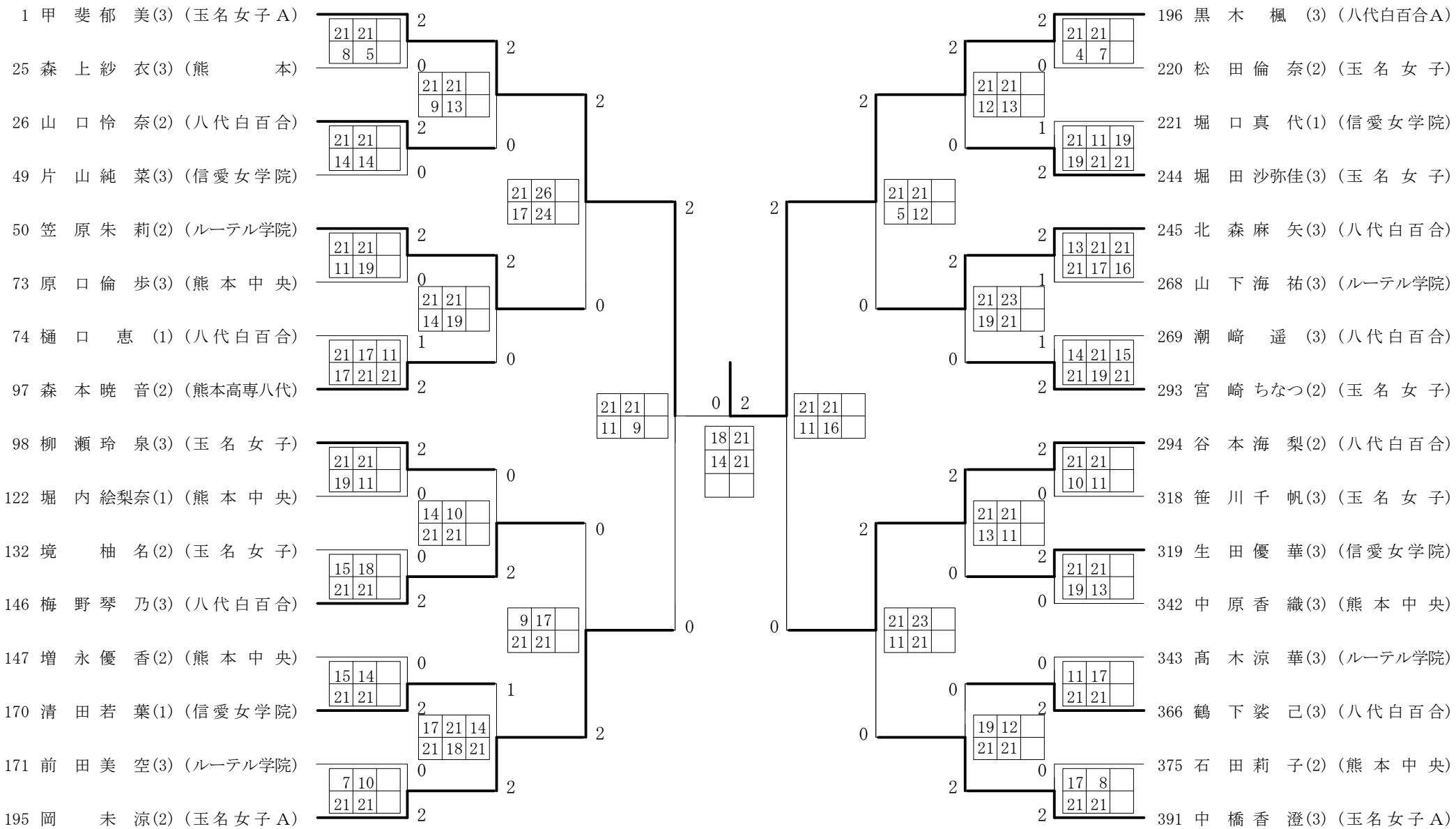
順位	選手名	所属	対戦相手	スコア	結果	順位	選手名	所属
96	柳宮中	(玉名女子 A)	瀬崎釜村	21-5	1	120	東古西山	(熊本中央)
97	中首田	(芦北)	藤中	21-7	0	121	西山	(熊本西)
98	緒高	(湧心館)	井方	21-4	1	122	中山	(慶誠)
99	高井	(天草高倉岳)	手本	21-11	0	123	小尾	(東稜)
100	谷岡	(真和)	村野	13-21	0	124	尾星	(千原台)
101	牧小	(北稜)	野川	21-7	1	125	米松	(球磨商業)
102	米鷲	(熊本国府)	津	21-15	0	126	伊堤	(熊本農業)
103	上西	(東海大学星翔)	林	21-12	0	127	坂植	(高森)
104	松内	(有明)	岡田	13-21	0	128	工松	(鹿本商工)
105	田大	(鹿本)	中石	11-21	0	129	宮森	(熊本北)
106	三松	(済々)	島本	11-21	0	130	井北	(八代工業)
107	松田	(第一)	中島	21-13	2	131	大坂	(玉名女子)
108	永椎	(八代清流)	中田	21-9	1	132	松境	(八代)
109	高上	(松橋)	葉橋	4-21	0	133	中柴	(秀岳館)
110	山中	(必由館)	野村	21-15	0	134	花森	(専修大学玉名)
111	山藤	(ルーテル学院)	内本	21-5	1	135	関山	(翔陽)
112	園西	(菊池農業)	上田	21-11	0	136	和村	(信愛女学院)
113	石山	(宇土)	村田	12-21	0	137	古山	(玉名)
114	山田	(天草)	下島	21-12	1	138	熊大	(水俣)
115	野平	(八代農業)	田田	21-11	0	139	大小	(熊本商業)
116	林尋	(天草拓心)	田木	9-21	2	140	山田	(尚綱)
117	原秋	(第二)	武月	21-19	1	141	大沼	(御船)
118	野谷	(熊本)	畑本	7-21	0	142	松今	(大津)
119	山	(八代白百合)	山口	21-19	1	143	管潮	(八代白百合)

柳瀬玲泉・宮崎ちなつ

21-12  
21-19

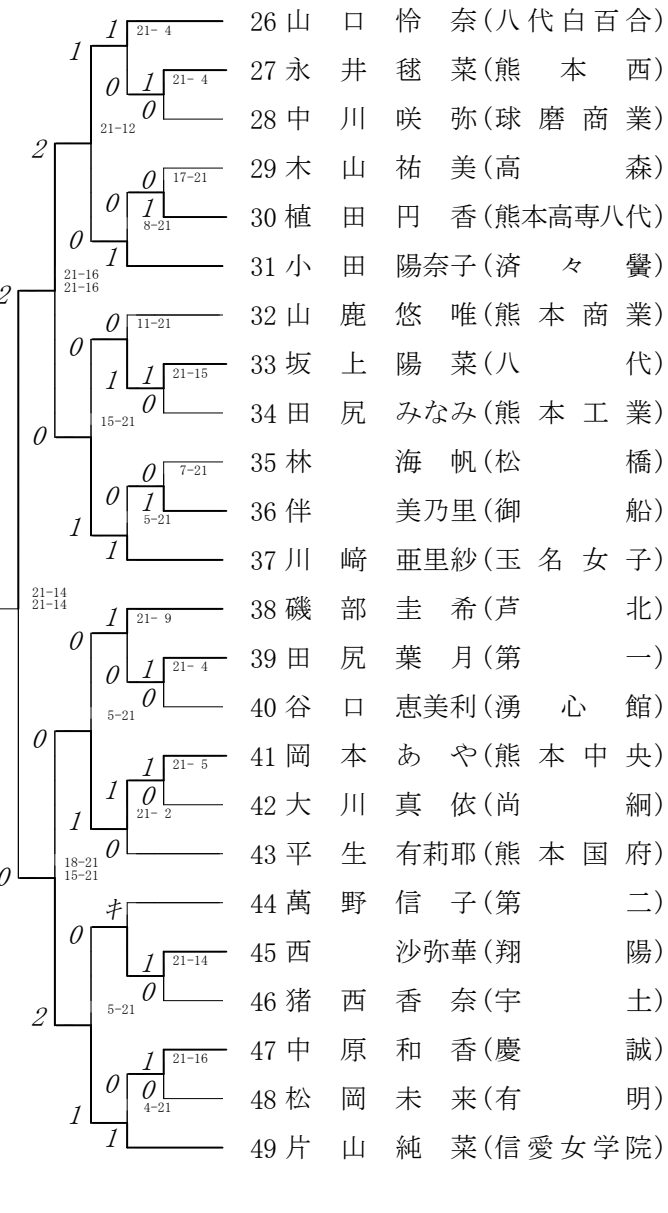


2016年度 高校総体 女子 : シングルス ベスト 32 (参加組数 : 391) : バドミントン



第1ブロック

第2ブロック







第5ブロック

第6ブロック

98 柳 瀬 玲 泉(玉 名 女 子)	21-5	1		
99 中 村 優 美(芦 北)	21-17	1	0	1
100 笠 井 莉 奈(熊 本 農 業)		0	21-3	
101 酒 卷 悠 (熊 本 北)	21-8	1		2
102 池 崎 朝 香(天 草 拓 心)	21-11	0	1	0
103 馬 場 千 容(千 原 台)	21-10	1	0	
104 東 千 乃(必 由 館)		0	21-3	21-7
105 蓑 田 都 美(尚 綱)	6-4	キ	0	2
106 富 田 菜 摘(済 々 鬘)	21-6	1		0
107 横 田 佳 奈(熊 本 西)		0	8-21	
108 松 岡 伽 奈(文 徳)	12-21	0		0
109 小 松 未 来(八 代 清 流)	21-10	1	1	
110 石 田 紗 由 里(天 草)		0	21-19	21-11
111 浜 田 花 帆(松 橋)	16-21	0		1
112 松 浦 由 沙(八 代)	21-8	1	1	
113 松 永 り な(御 船)		0	21-14	
114 奥 田 桃 佳(第 一)	21-5	1		0
115 吉 田 桃 香(天 草 工 業)	21-3	0	1	
116 梅 田 紗 綾(東 海 大 学 星 翔)		0	13-21	8-21
117 東 祐 里(真 和)	0-21	0		0
118 岡 村 里 穂(北 稜)	21-19	1	1	
119 吉 永 梨 乃(信 愛 女 学 院)		0	9-21	2
120 中 島 琴 音(有 明)	21-14	1		
121 大 城 戸 眞 子(菊 池 農 業)	6-21	0	1	
122 堀 内 絵 梨 奈(熊 本 中 央)		1		

梅野琴乃

0 2

14-21

16-21

0

2

0

2

0

2

0

2

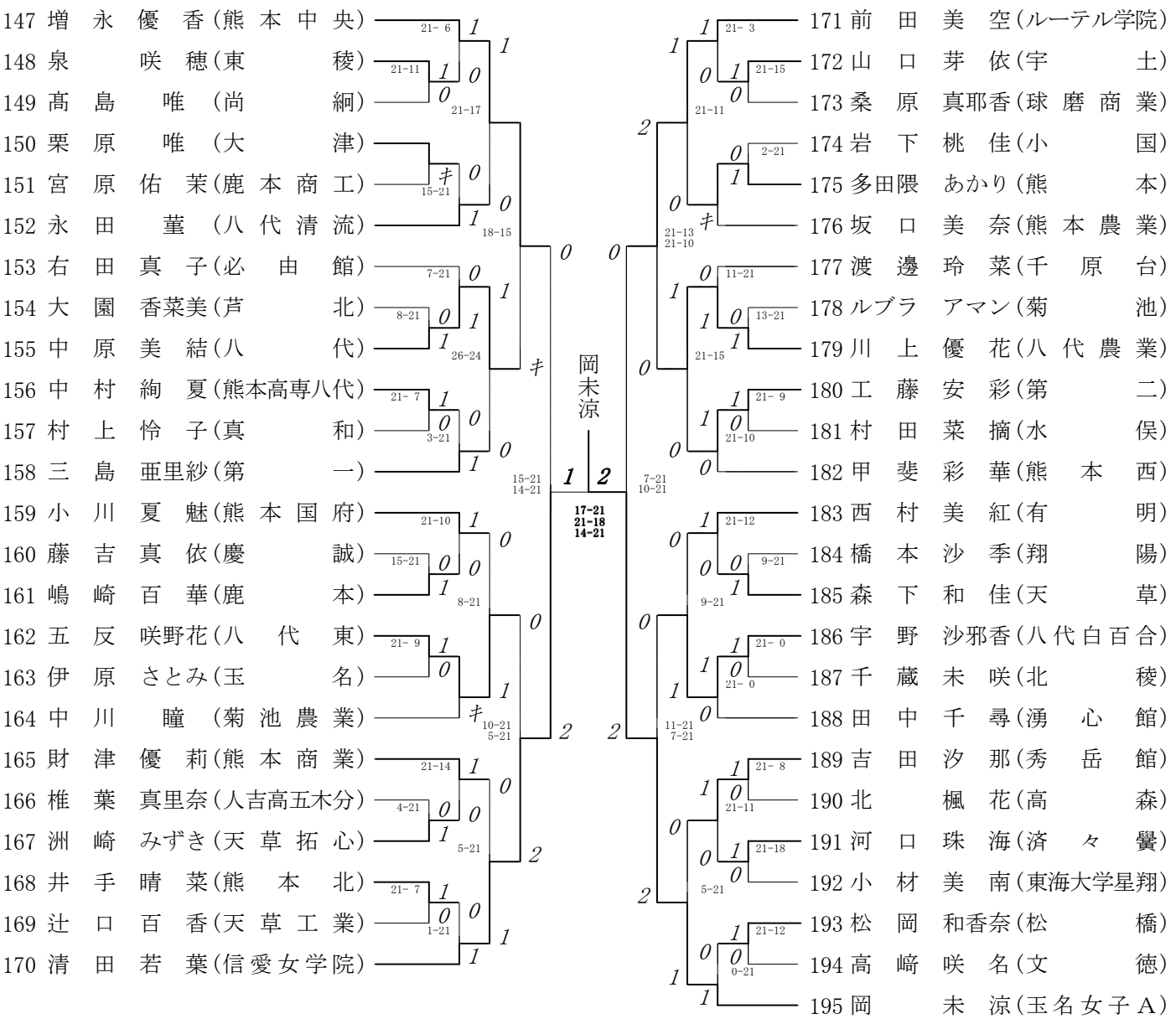
0

1

123 佐 藤 遥 (ルーテル学院)	21-8	1		
124 上 村 美 也(第 二)	21-15	1	0	
125 吉 田 友 南(八 代 農 業)		0	21-11	
126 藏 本 優 衣(熊 本 商 業)	21-6	1		
127 福 原 佳 乃(宇 士)	21-13	0	1	
128 小 柳 七 海(熊 本 高 専 八 代)		0	15-21	13-21
129 首 藤 侑 己 菜(湧 心 館)	0-21	0		
130 大 川 智 花(八 代 工 業)	14-21	1	0	
131 奥 井 貴 理(玉 名)	4-21	1		
132 境 柚 名(玉 名 女 子)	21-1	1		
133 小 野 華 奈 子(水 俣)	21-14	0	1	
134 毛 利 仁 美(慶 誠)		0		
135 原 田 美 咲(東 稜)	21-18	1		
136 橋 本 幸 弥(球 磨 商 業)	21-13	0	1	
137 浦 上 玲 奈(天 草 高 倉 岳)		0	13-21	
138 松 本 美 幸(鹿 本)	21-15	1		
139 松 岡 理 子(高 森)	21-6	0	1	
140 寺 尾 香 和(菊 池)		0	5-21	7-21
141 村 仲 真 弥(秀 岳 館)	25-23	1		
142 高 橋 美 波(大 津)	21-6	0	1	
143 大 石 和 加 奈(熊 本)		0	1-21	
144 宮 本 夏 萌(翔 陽)	11-21	0		
145 石 崎 未 悠(熊 本 国 府)	2-21	1	0	
146 梅 野 琴 乃(八 代 白 百 合)		1		

第7ブロック

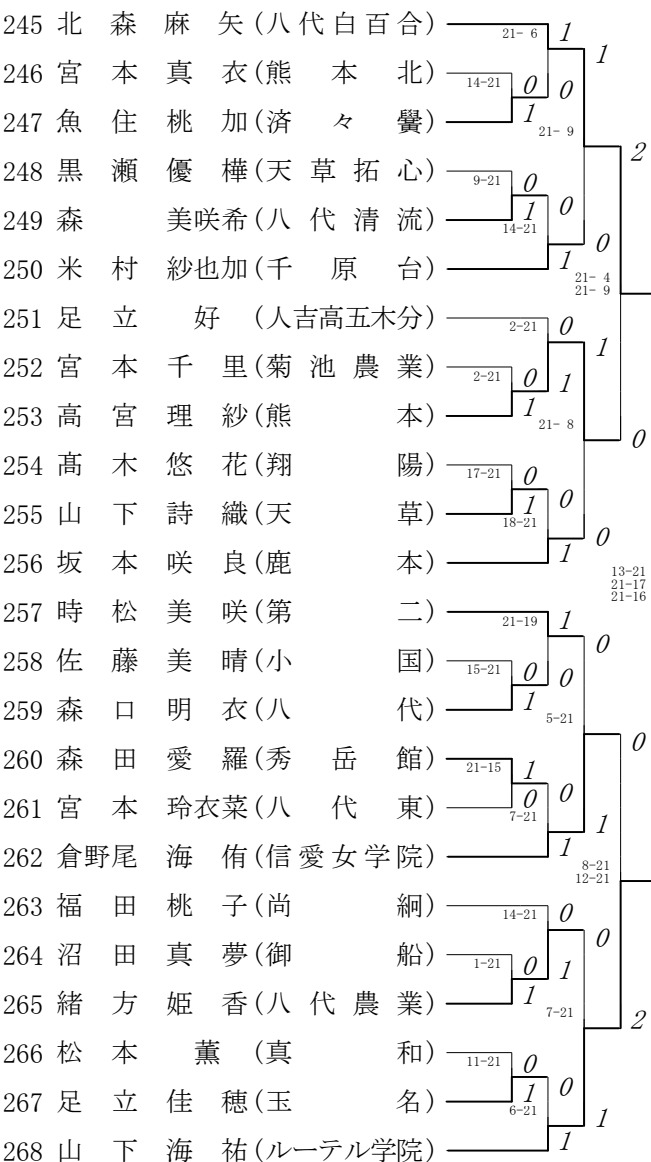
第8ブロック





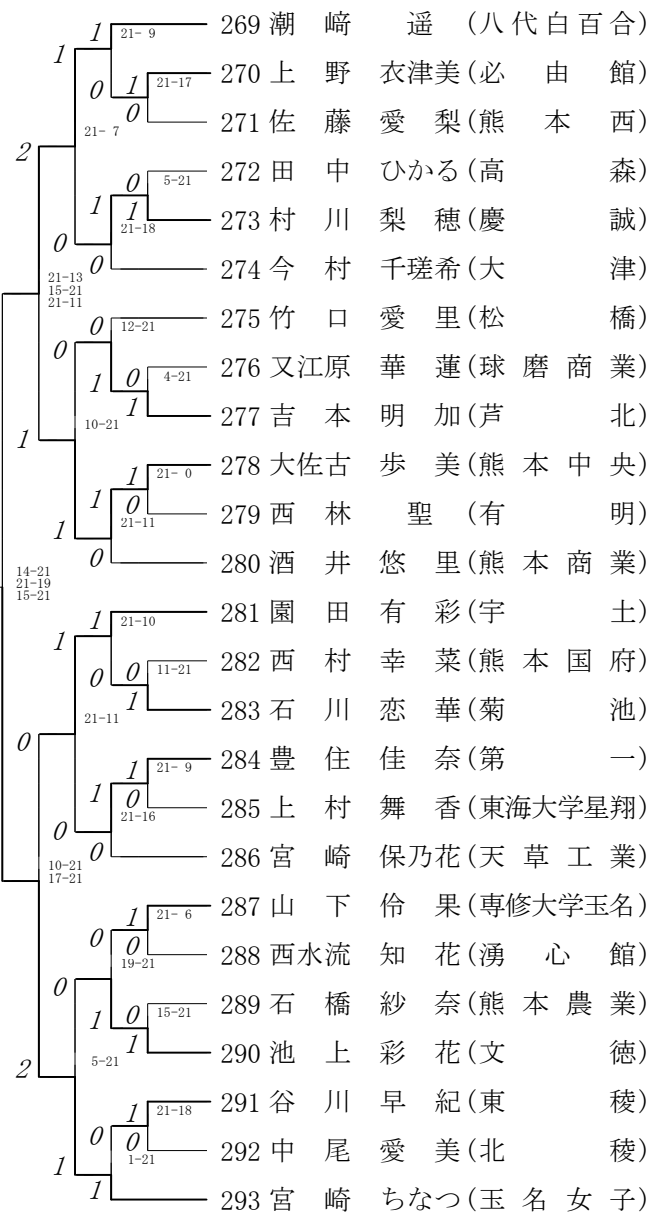
第 11 ブロック

第 12 ブロック



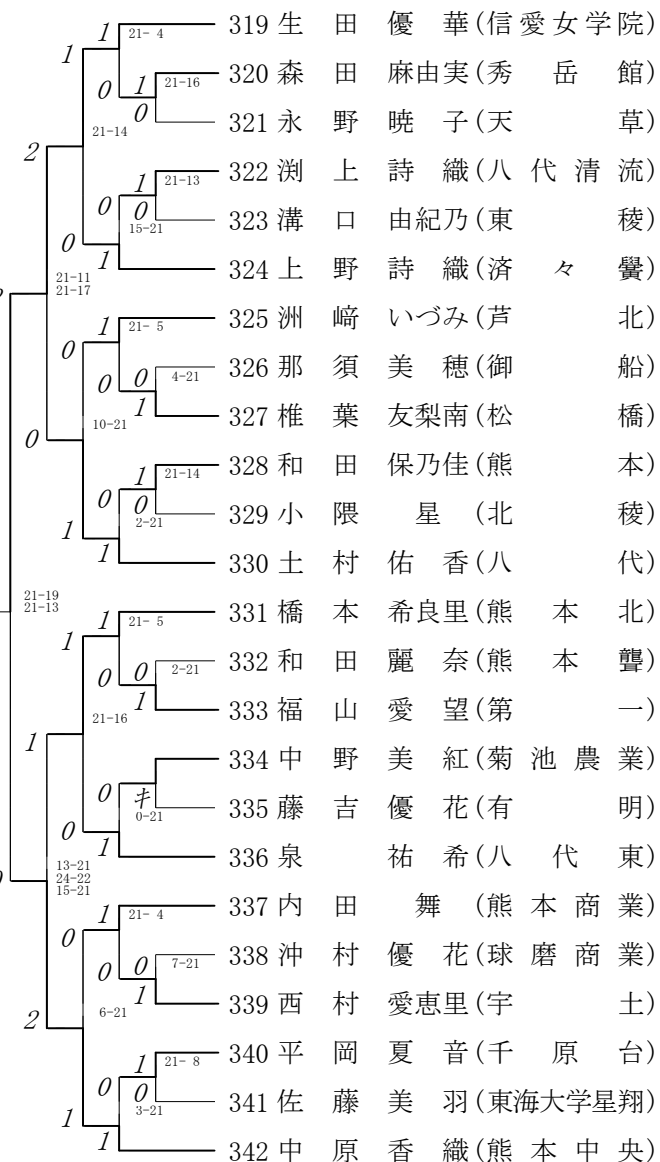
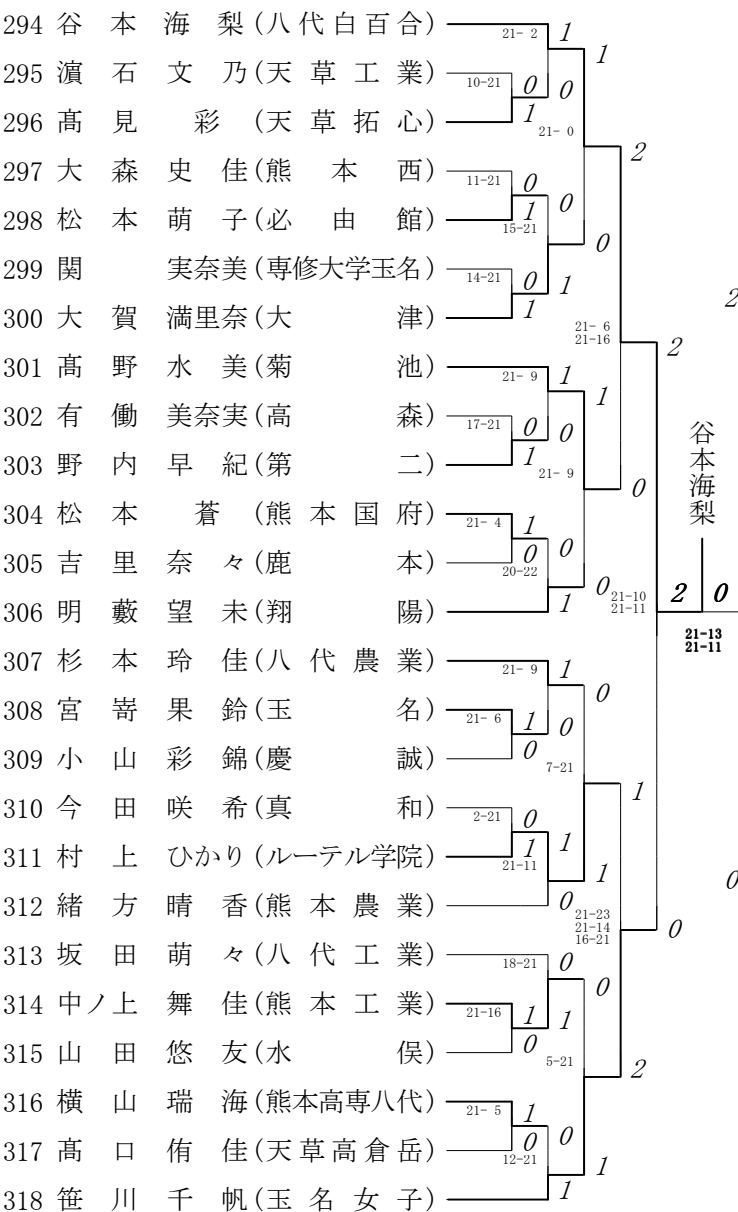
北森麻矢

21-19  
23-21



第 13 ブロック

第 14 ブロック



第 15 ブロック

第 16 ブロック

