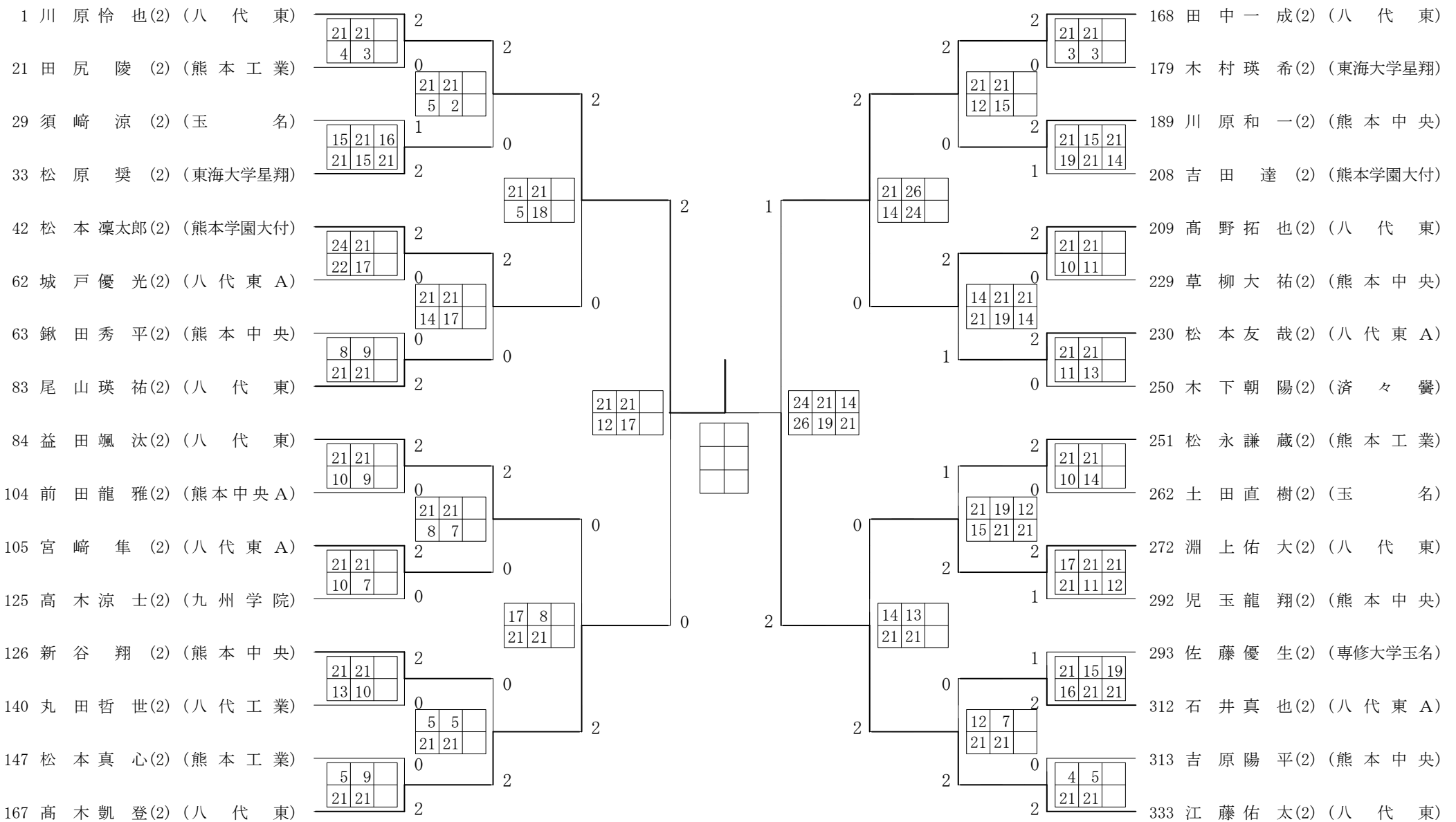


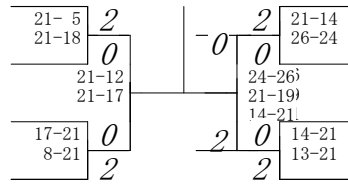
2017年度 学年別 男子 : シングルス・2年 ベスト 32 (参加組数 : 333) : バドミントン



ベスト8第1ブロック

第2ブロック

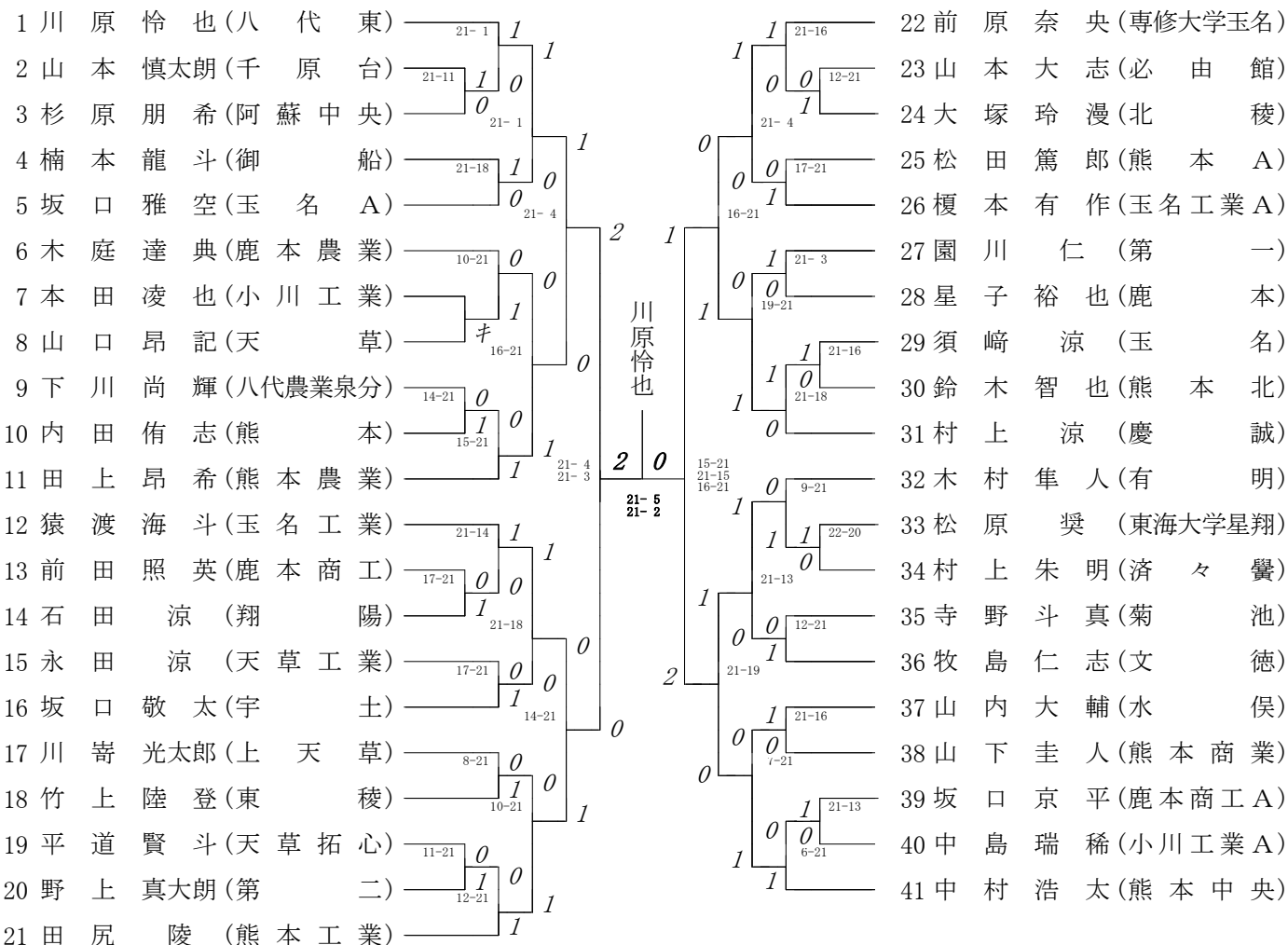
川原 怜也(八代東)
 松本 凜太郎(熊本学園大付)
 益田 颯汰(八代東)
 高木 凱登(八代東)



5 田中一成(八代東)
 6 高野拓也(八代東)
 7 淵上佑大(八代東)
 8 江藤佑太(八代東)

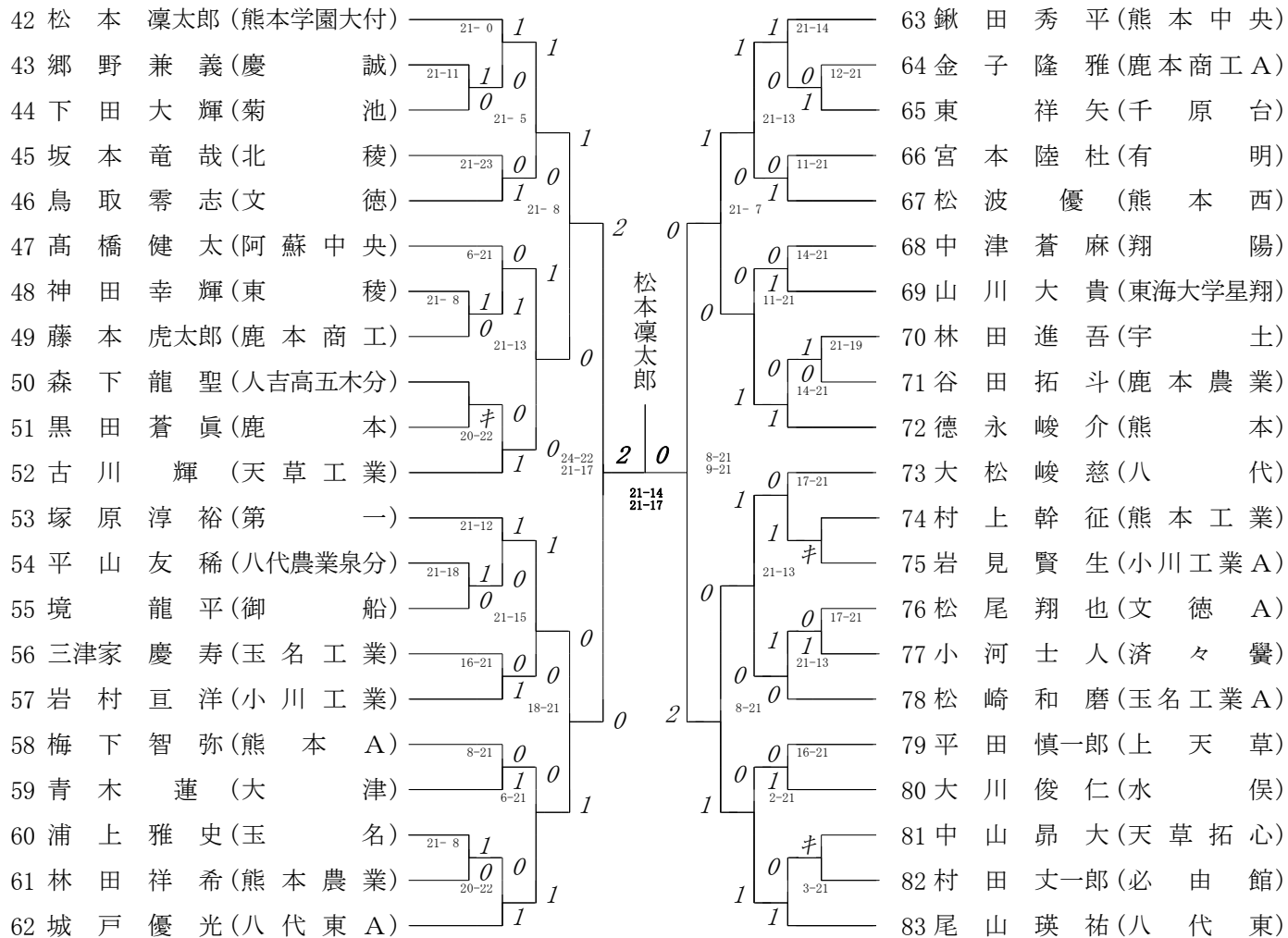
第1ブロック

第2ブロック



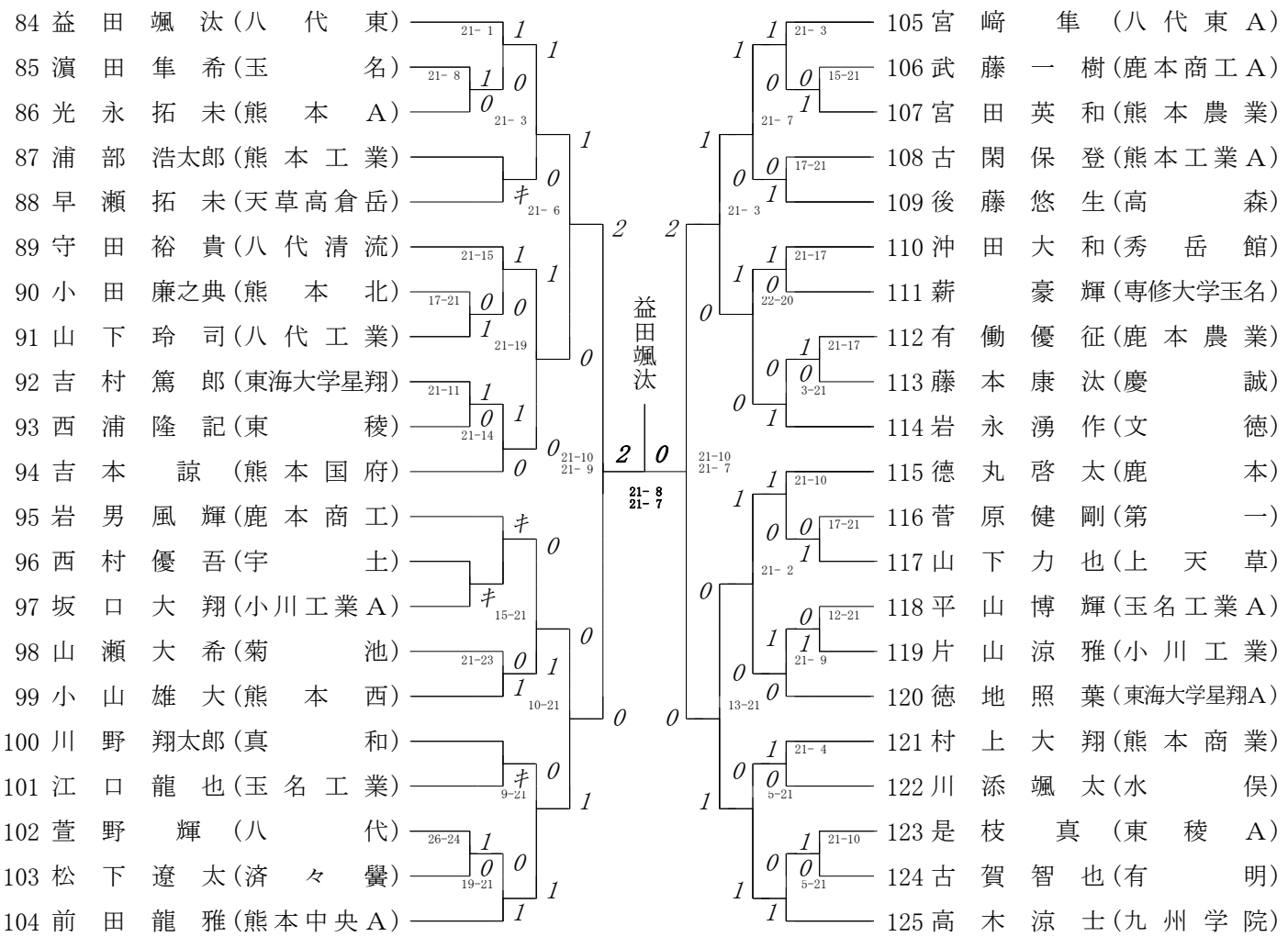
第3ブロック

第4ブロック



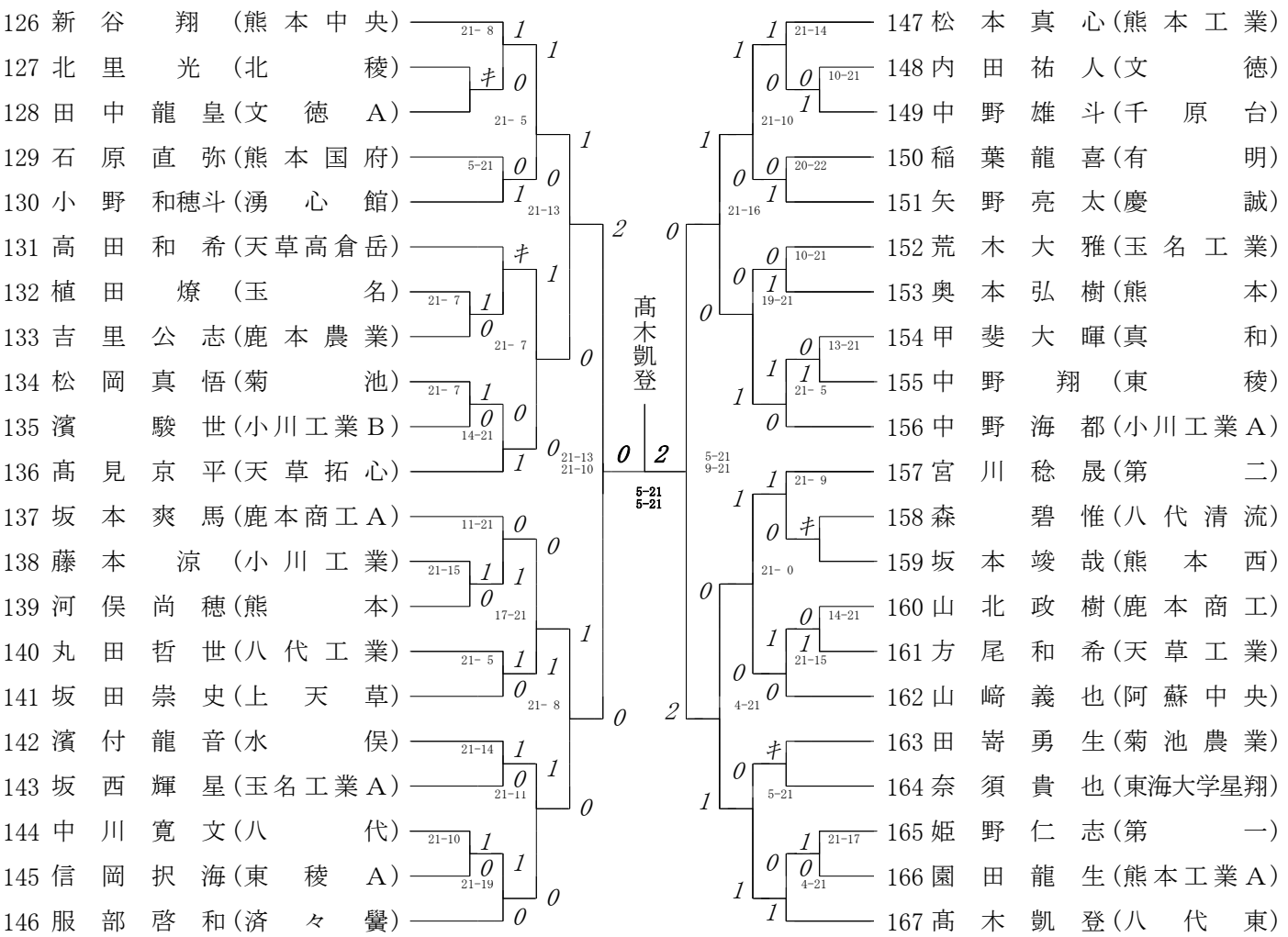
第5ブロック

第6ブロック



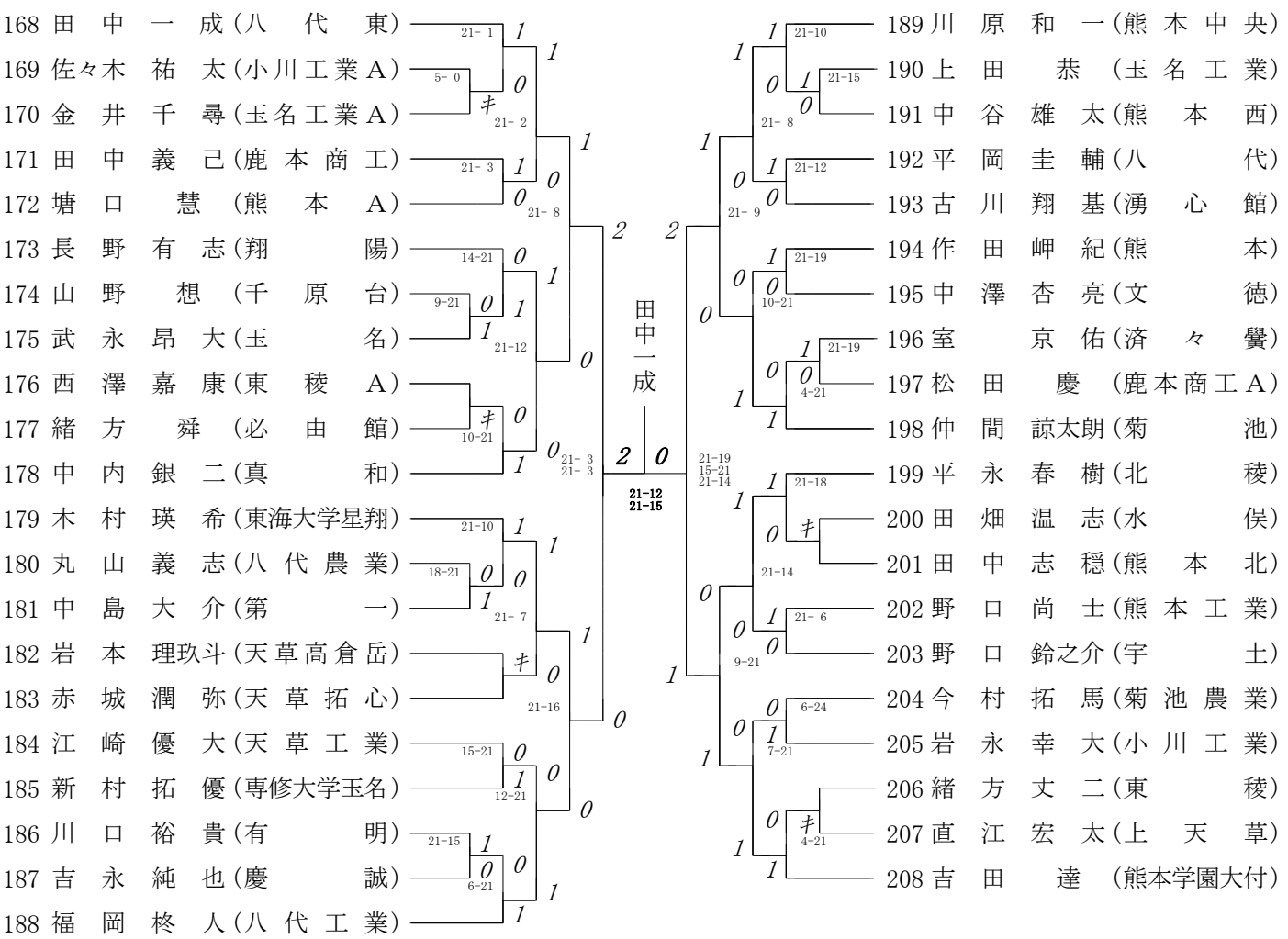
第7ブロック

第8ブロック



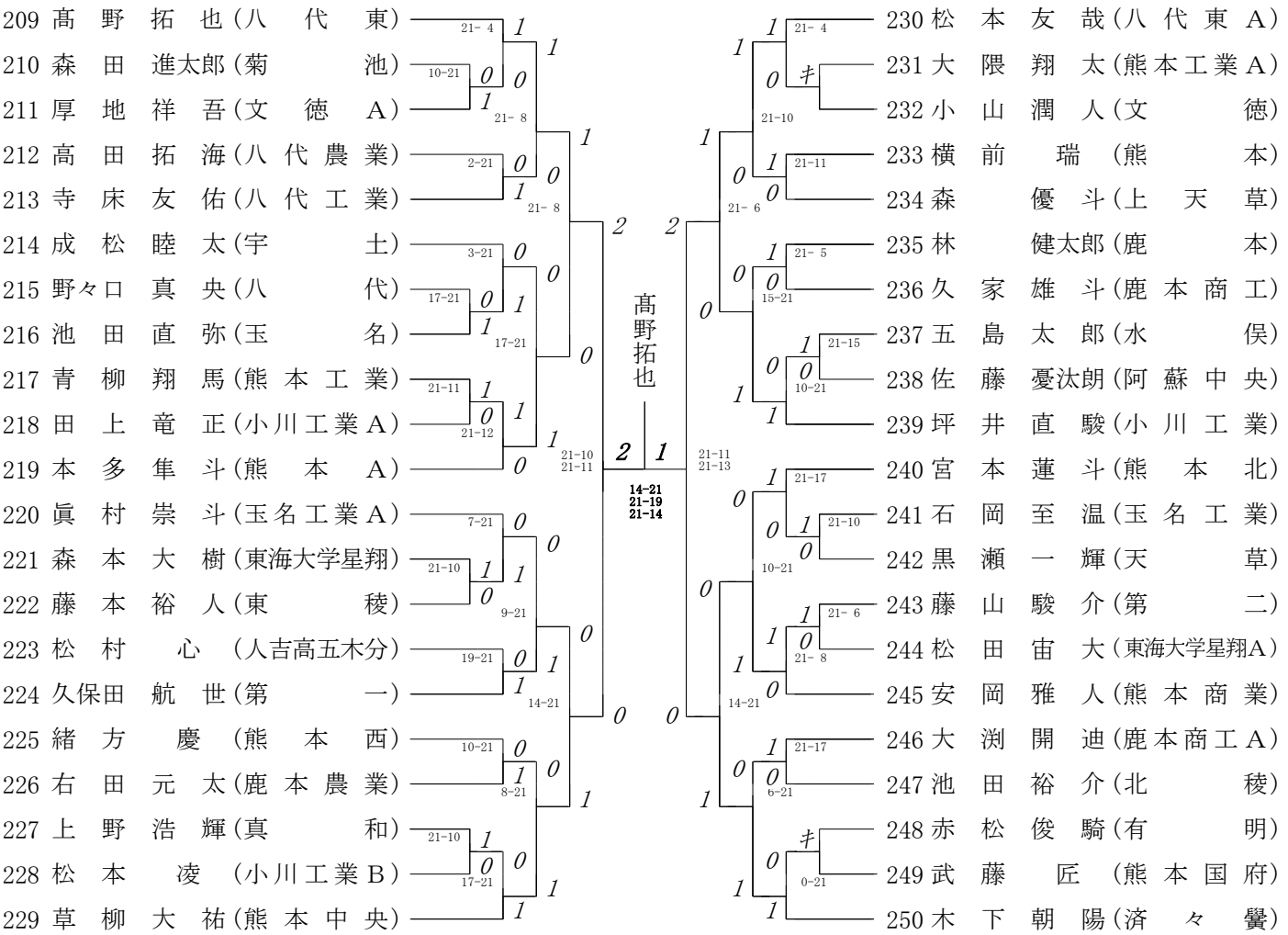
第9ブロック

第10ブロック



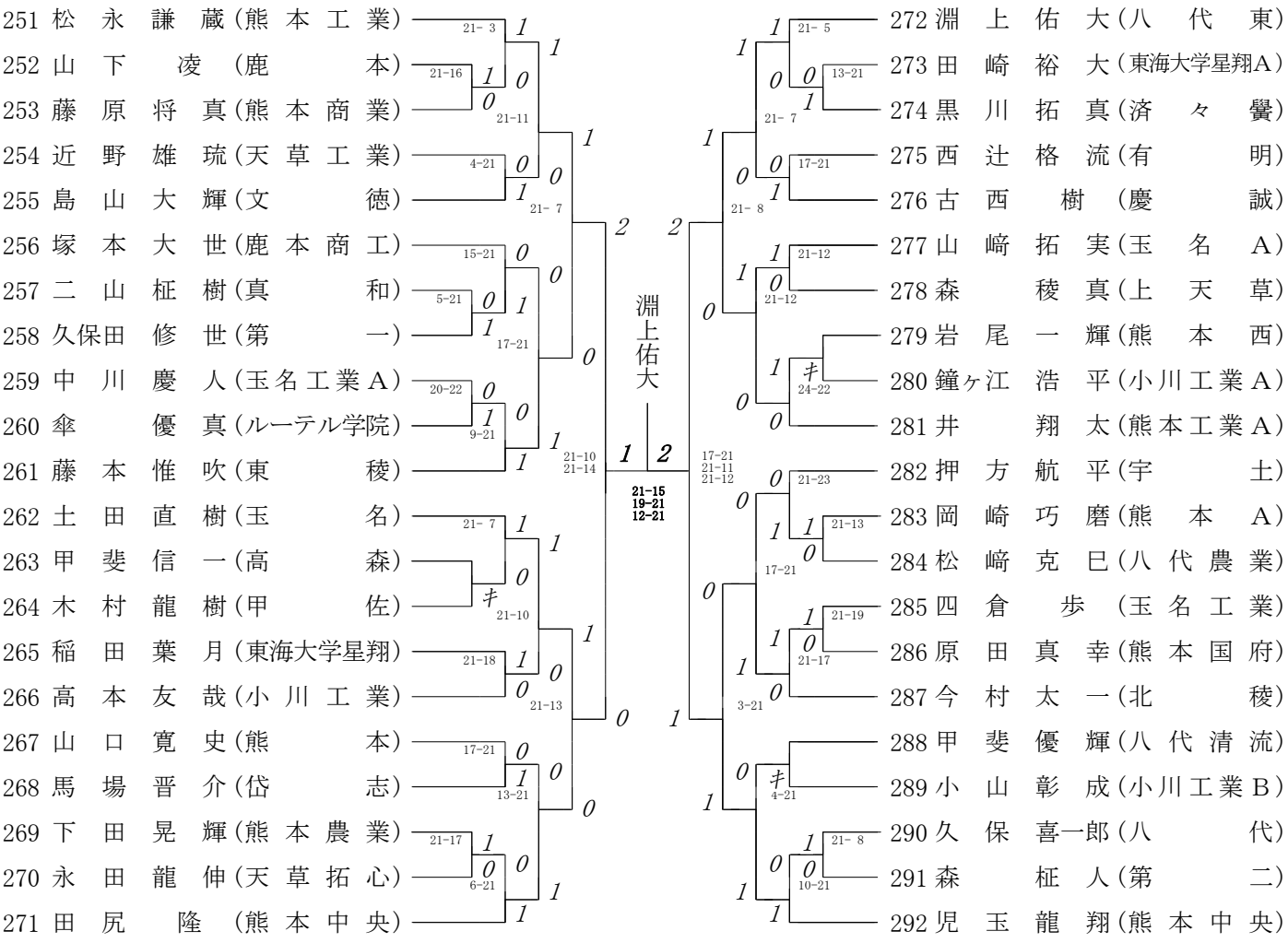
第 11 ブロック

第 12 ブロック



第 13 ブロック

第 14 ブロック



第 15 ブロック

第 16 ブロック

293 佐藤 優生 (専修大学玉名)	21-4	I	I
294 塚本 道哉 (熊本工業 A)	10-21	O	
295 松房 将矢 (鹿本商工 A)	21-10	I	I
296 園 元希 (熊本農業)	21-19	O	
297 津崎 雄聖 (慶 誠)	21-6	O	I
298 稻生 拓海 (翔 陽)	12-21	O	
299 木村 魁聖 (八代清流)	21-19	I	I
300 吉田 楓司 (小川工業 A)	21-13	I	
301 藤田 涼平 (済々 黌)	19-21	O	I
302 瀧上 翔生 (水 俣)	21-6	I	
303 李 根義 (熊本西)	21-15	I	I
304 福岡 慧史 (東 稜)	21-14	I	
305 丸山 匠 (玉名工業 A)	21-16	O	I
306 北里 虞 冴 (秀岳館)	21-11	I	
307 西村 涼都 (東海大学星翔)	10-21	O	I
308 久保 直潤 (天草拓心)	16-21	O	
309 主計 瑠馬 (鹿 本)	11-21	I	I
310 牛島 健介 (八代農業泉分)	14-21	O	
311 角田 昴駿 (第 一)	12-21	I	I
312 石井 真也 (八代東 A)	21-6	I	

江藤 佑太

313 吉原 陽平 (熊本中央)	21-7	I	I
314 川口 温大 (御 船)	キ	O	
315 住吉 竜也 (天草工業)	21-13	O	I
316 森本 継介 (熊 本)	21-15	I	
317 田尻 良弥 (鹿本商工)	21-13	O	I
318 寺岡 息吹 (天 草)	10-21	O	
319 濱邊 海斗 (玉名工業)	15-21	I	I
320 池添 颯真 (大 津)	9-21	O	
321 松川 魁人 (熊本工業)	23-21	I	I
322 大住 架斗 (上天草)	4-21	O	
323 内 祐貴 (千原台)	18-21	O	I
324 東濱 健太 (熊本国府)	21-10	I	
325 川原 龍樹 (小川工業)	19-21	O	I
326 木下 雄太 (文 徳)	15-21	O	
327 佐田 海斗 (玉 名)	21-11	I	I
328 鍵山 敬 (必 由館)	5-21	O	
329 宮本 和希 (菊 池)	8-21	O	I
330 浅尾 寛太 (第 二)	4-21	I	
331 松田 楓 (熊本北)	21-10	I	I
332 松本 有哉 (小川工業 B)	3-21	O	
333 江藤 佑太 (八代東)	21-6	I	