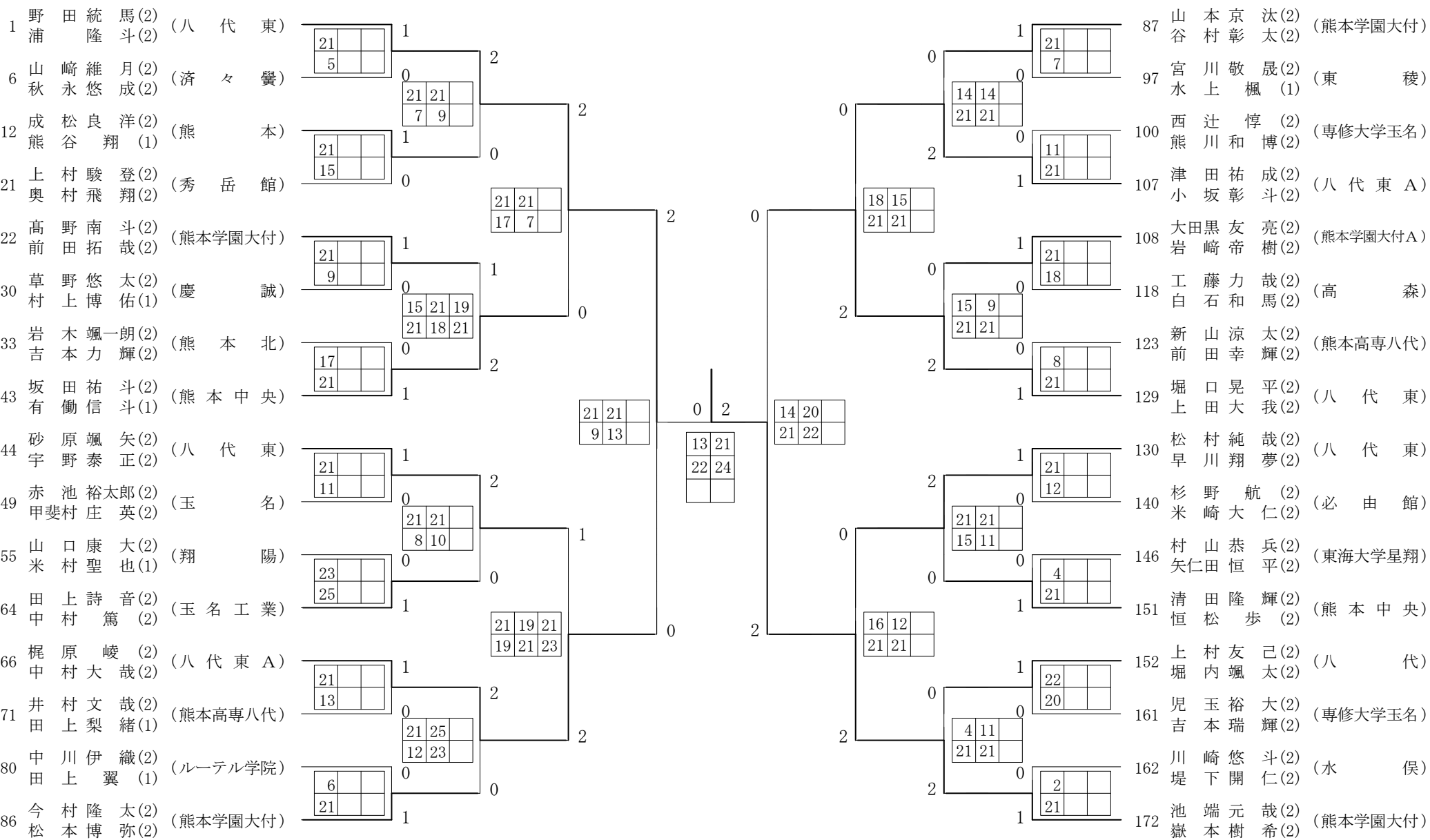


2018年度 学年別 男子 : ダブルス・2年 ベスト 32 (参加組数 : 172) : バドミントン



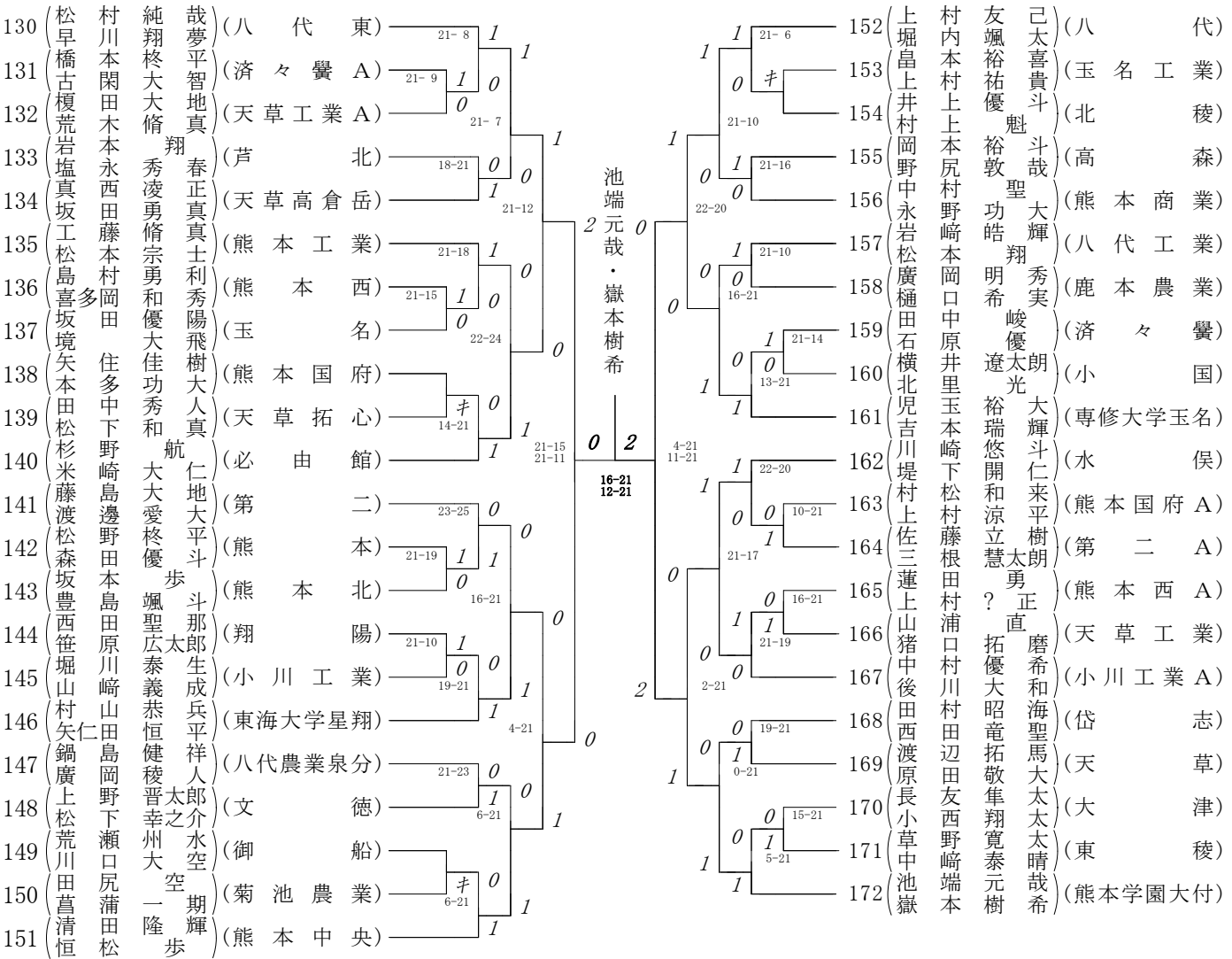
第5ブロック

第6ブロック

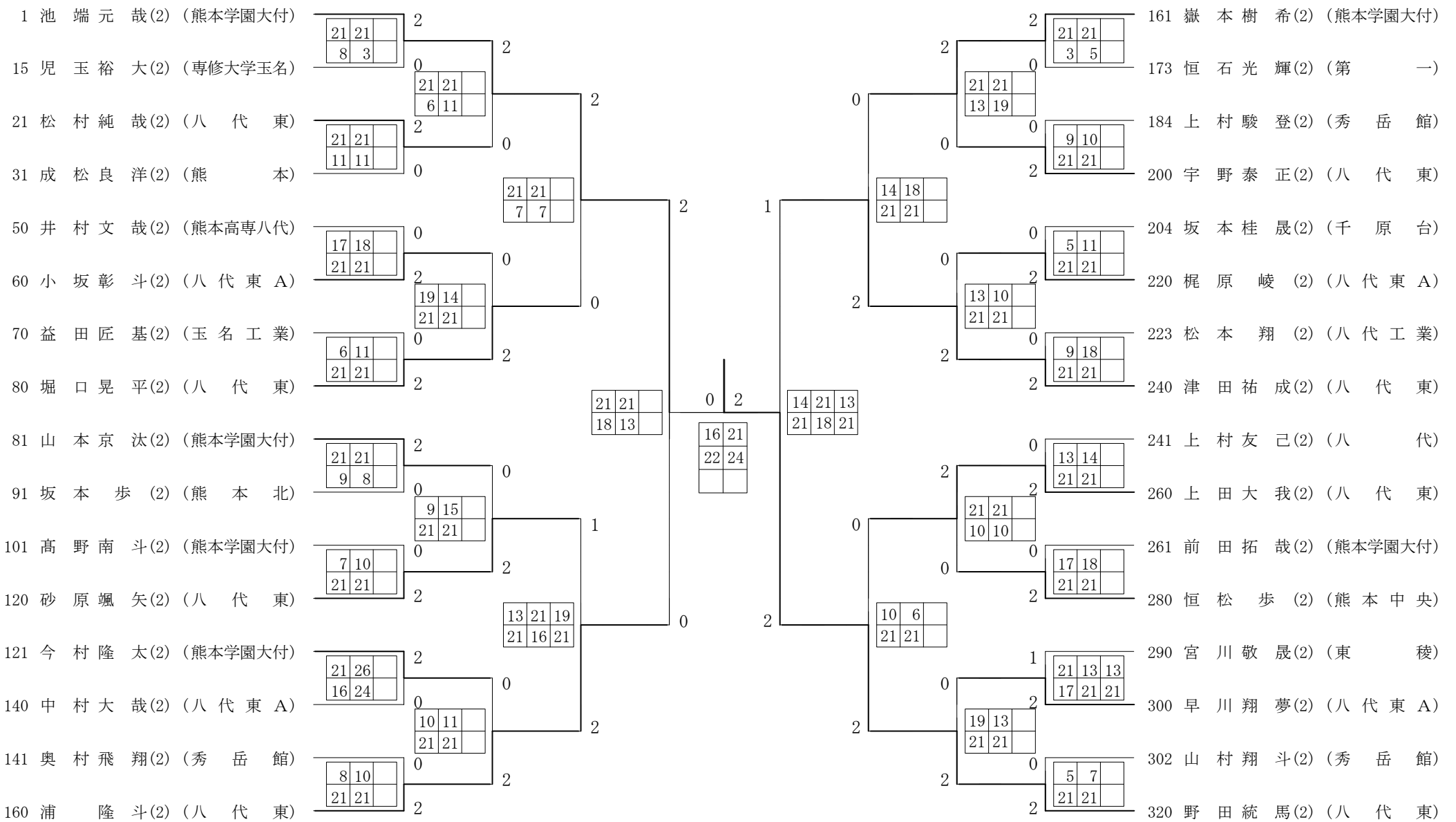
87	山本 彰賢	山本 彰賢	(熊本学園大付)	21-3	I	堀口晃平・上田大我	108	大岩田 亮樹	大岩田 亮樹	(熊本学園大付A)	21-10	I	
88	高柳 優駿	高柳 優駿	(人吉高五木分)	21-16	I		0	109	黒崎村 永田	黒崎村 永田	(小川工業 A)	13-21	0
89	高國 智朗	高國 智朗	(真和)	21-9	0		I	110	友帝 駿	友帝 駿	(翔陽)	21-15	I
90	崎山 斗人	崎山 斗人	(秀岳館)	22-20	I		0	111	友帝 駿	友帝 駿	(熊本工業)	9-21	0
91	山本 真斗	山本 真斗	(高森)	21-7	0		I	112	友帝 駿	友帝 駿	(八代清流)	21-18	I
92	吉田 文大	吉田 文大	(天草工業 A)	21-13	I		0	113	友帝 駿	友帝 駿	(文徳)	21-9	I
93	小佐 益羽	小佐 益羽	(必由館)	17-21	0		0	114	友帝 駿	友帝 駿	(千原台)	21-13	I
94	松本 飛直	松本 飛直	(小川工業)	7-21	I		0	115	友帝 駿	友帝 駿	(大津)	16-21	0
95	池濱 大敬	池濱 大敬	(第一)	21-9	I		0	116	友帝 駿	友帝 駿	(上天草)	7-21	0
96	宮水 匠恭	宮水 匠恭	(水俣)	9-21	0		I	117	友帝 駿	友帝 駿	(熊本)	4-21	I
97	益小 和周	益小 和周	(東稜)	14-21	0	2	118	友帝 駿	友帝 駿	(高森)	15-21	I	
98	山本 実平	山本 実平	(玉名工業)	19-21	0	18-21	119	友帝 駿	友帝 駿	(熊本国府)	9-21	I	
99	西熊 博成	西熊 博成	(東海大学星翔)	12-21	0	15-21	120	友帝 駿	友帝 駿	(天草工業)	21-19	0	
100	熊山 健弘	熊山 健弘	(専修大学玉名)	21-19	I	0	121	友帝 駿	友帝 駿	(玉名)	21-11	I	
101	高谷 真斗	高谷 真斗	(済々黌)	21-11	I	0	122	友帝 駿	友帝 駿	(天草拓心)	10-21	0	
102	松上 天京	松上 天京	(鹿本商工)	11-21	0	2	123	友帝 駿	友帝 駿	(熊本高専八代)	3-21	I	
103	増富 真斗	増富 真斗	(慶誠)	21-7	I	2	124	友帝 駿	友帝 駿	(北稜)	21-14	I	
104	衛西 悟	衛西 悟	(宇土)	7-21	0	2	125	友帝 駿	友帝 駿	(玉名工業 A)	8-21	0	
105	西久 斗	西久 斗	(熊本北)	21-17	I	I	126	友帝 駿	友帝 駿	(熊本農業)	21-12	I	
106	下津 斗	下津 斗	(第二)	12-21	0	I	127	友帝 駿	友帝 駿	(熊本西)	6-21	0	
107	小坂 成斗	小坂 成斗	(八代東 A)		I	I	128	友帝 駿	友帝 駿	(御船)	16-21	0	
							129	友帝 駿	友帝 駿	(八代東)	2-21	I	

第7ブロック

第8ブロック

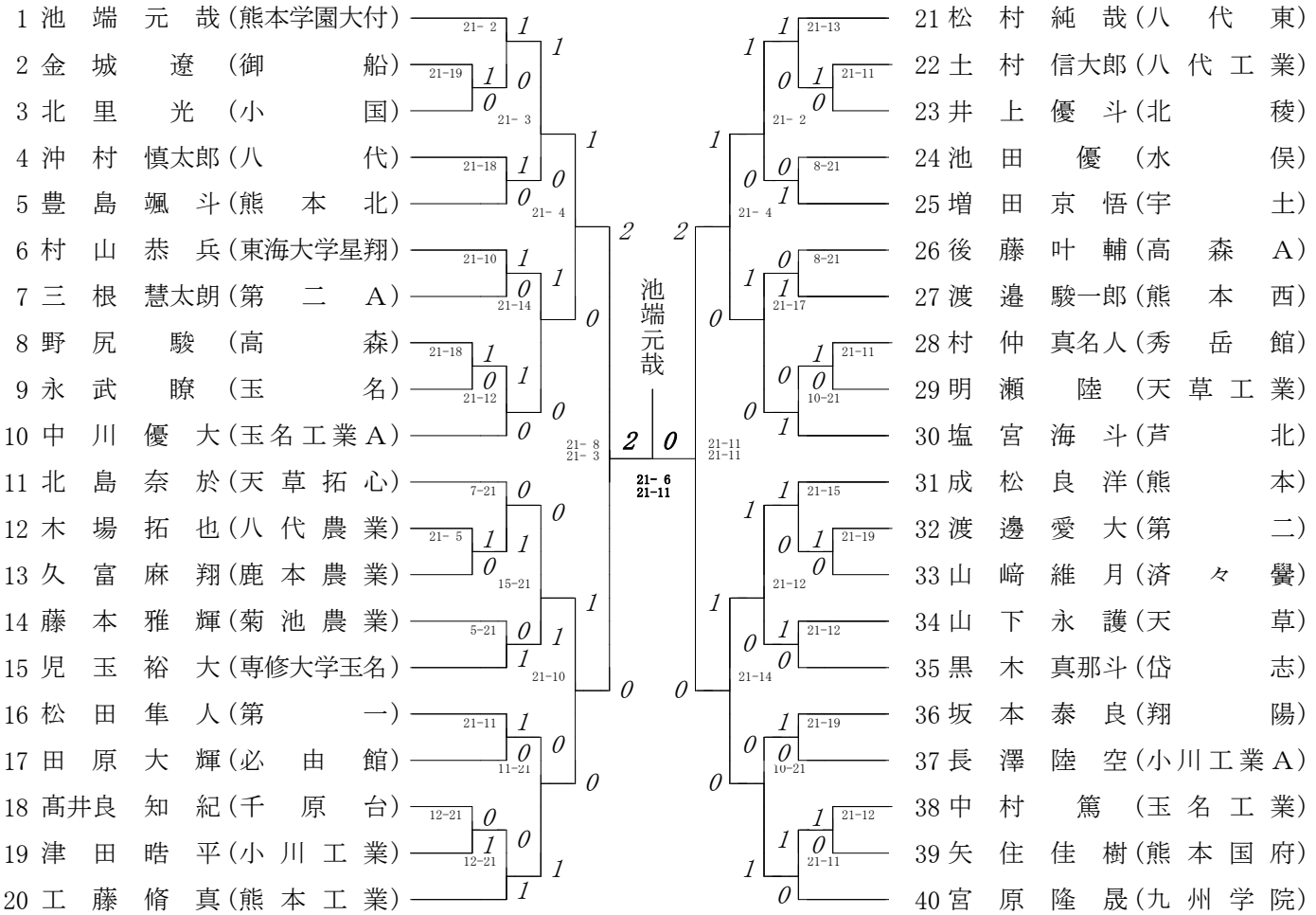


2018年度 学年別 男子 : シングルス・2年 ベスト 32 (参加組数 : 320) : バドミントン



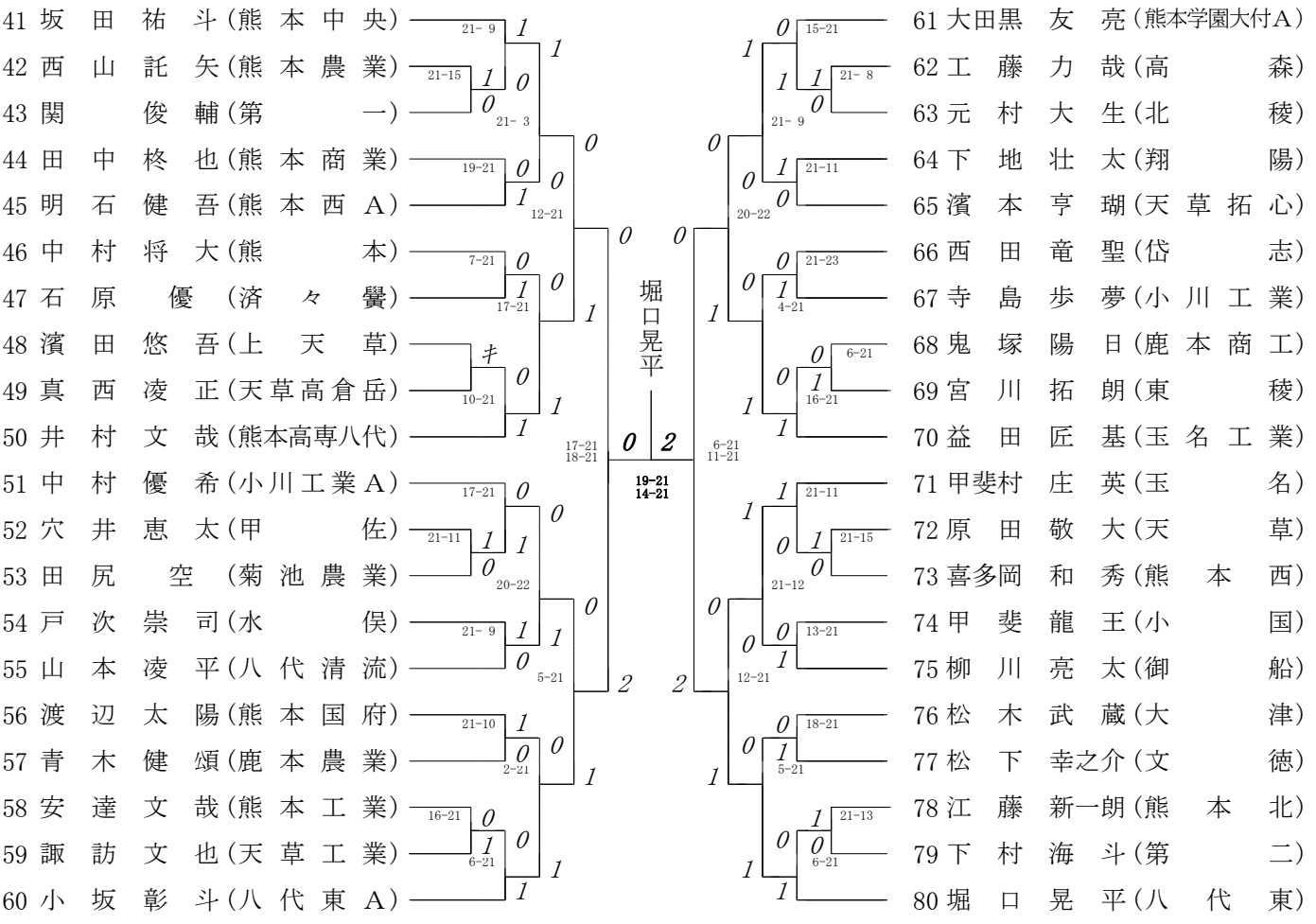
第1ブロック

第2ブロック



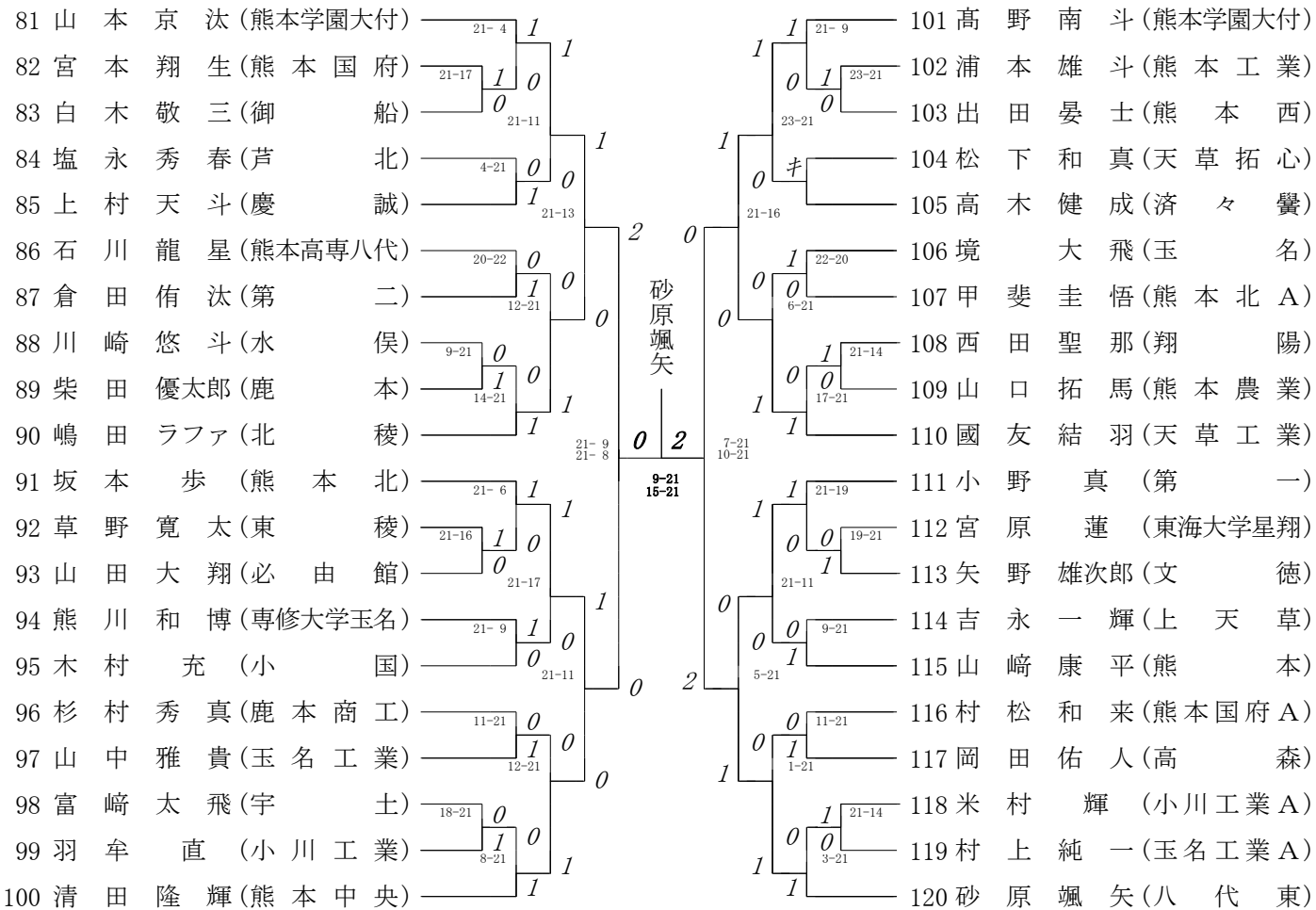
第3ブロック

第4ブロック



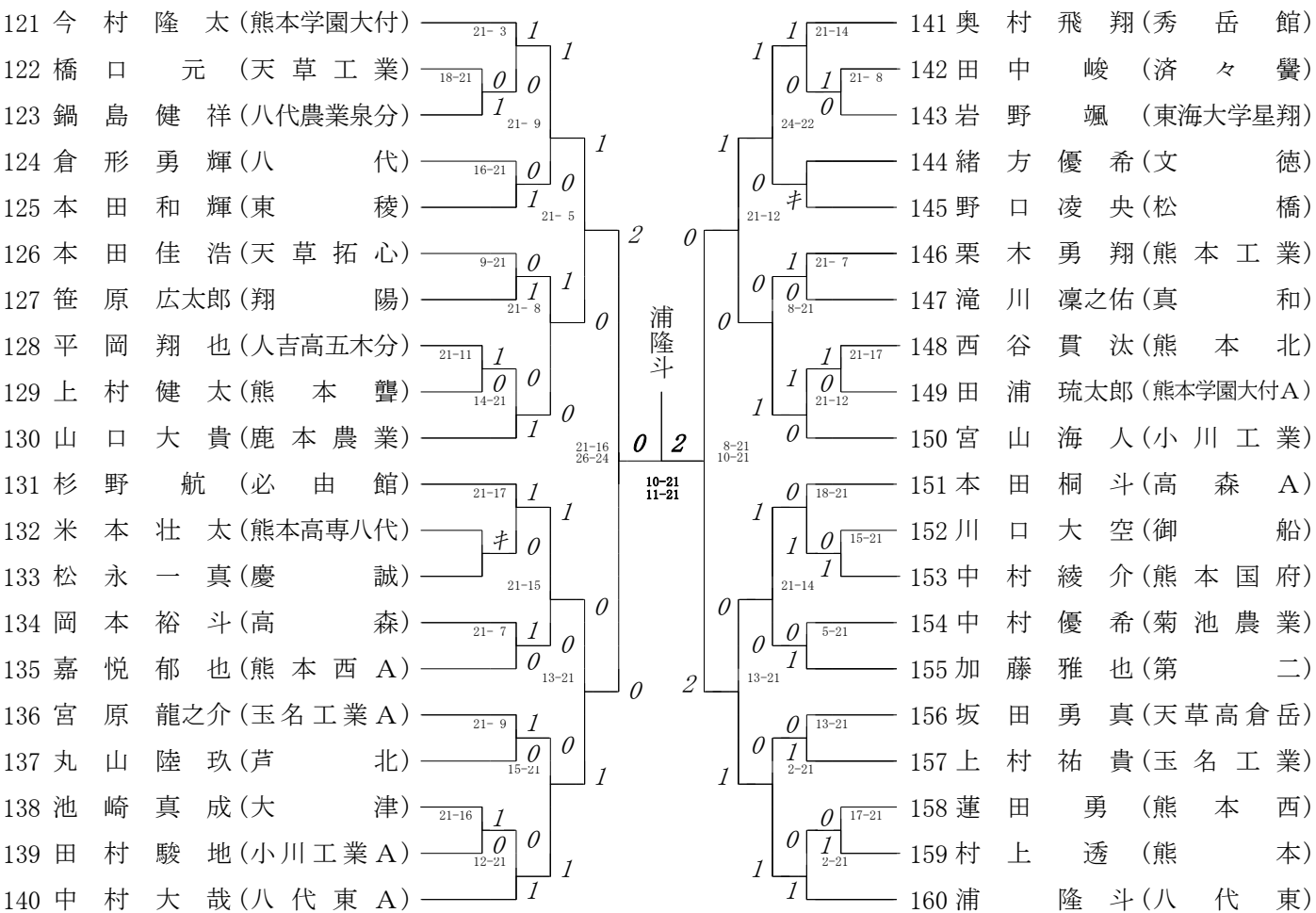
第5ブロック

第6ブロック



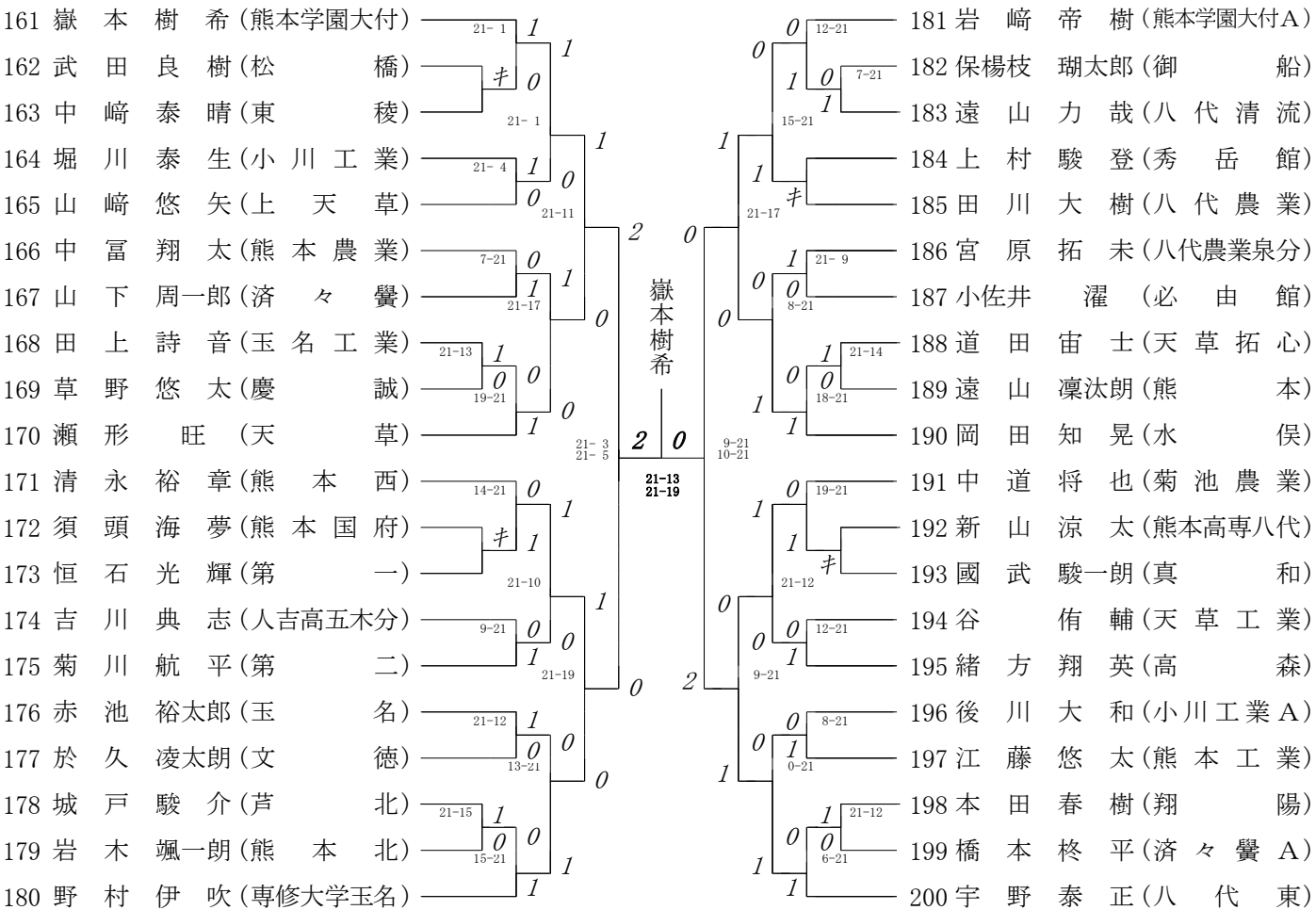
第7ブロック

第8ブロック



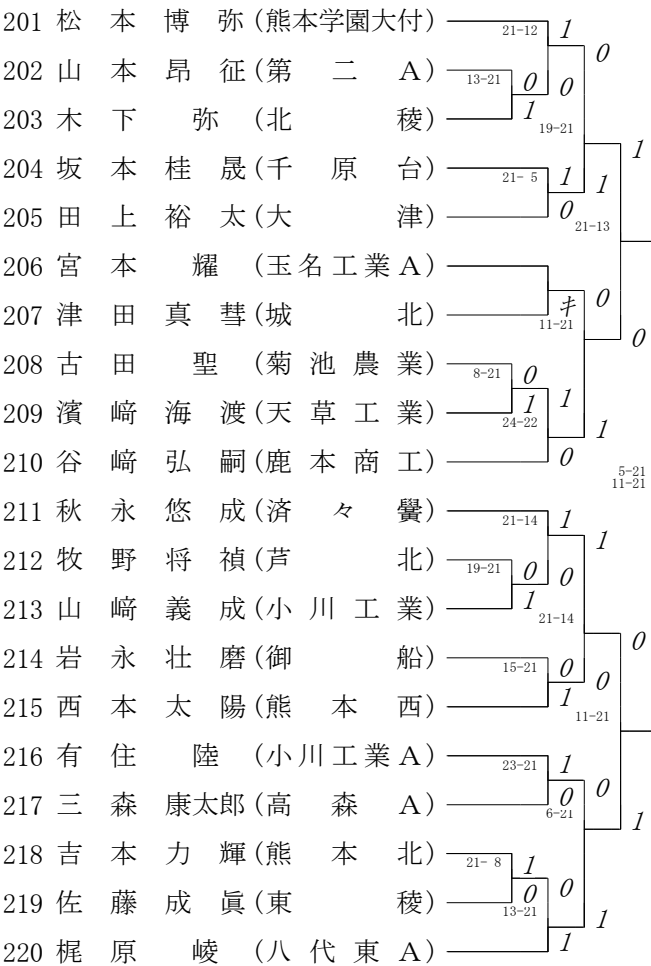
第9ブロック

第10ブロック



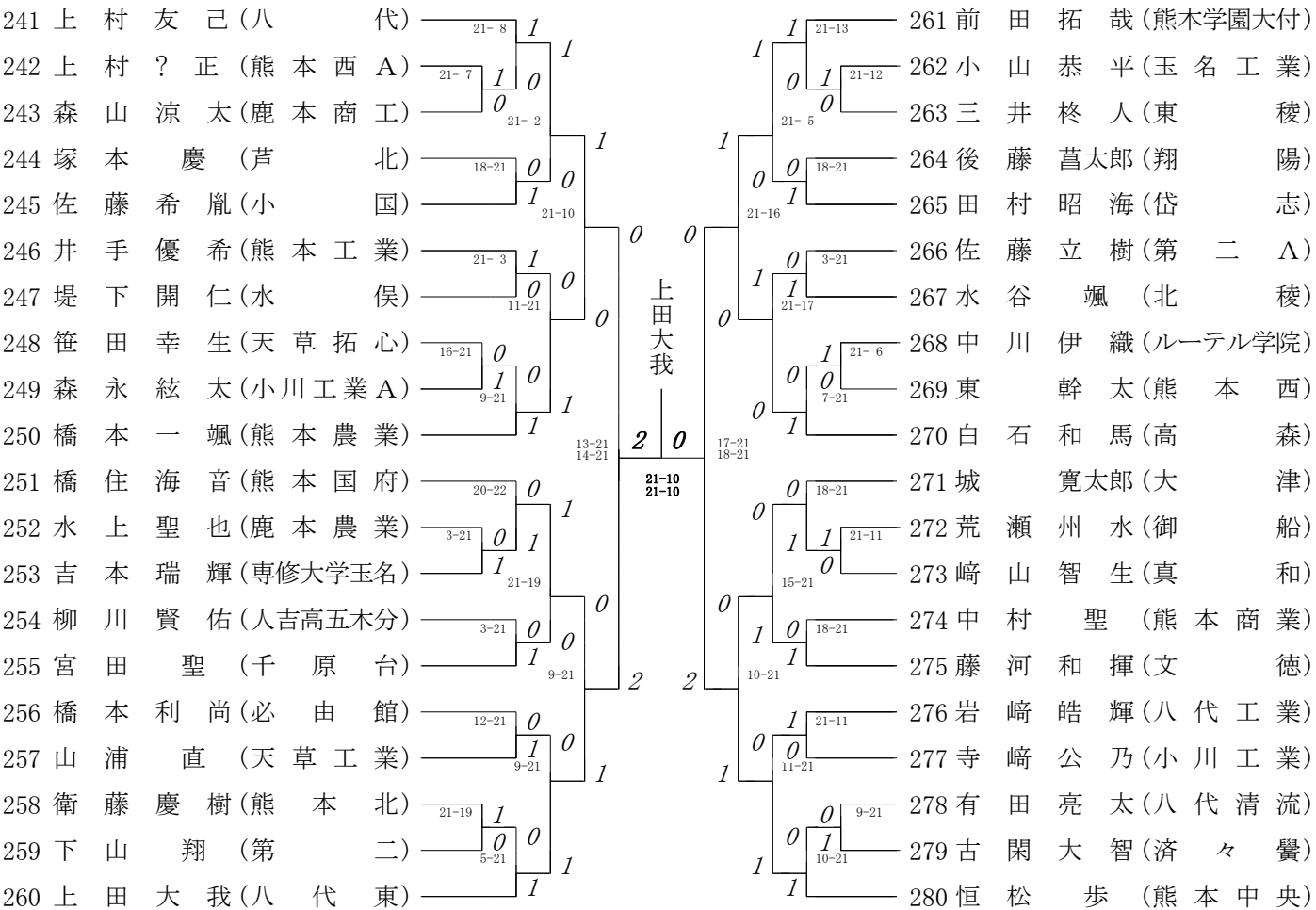
第 11 ブロック

第 12 ブロック



第 13 ブロック

第 14 ブロック



第 15 ブロック

第 16 ブロック

