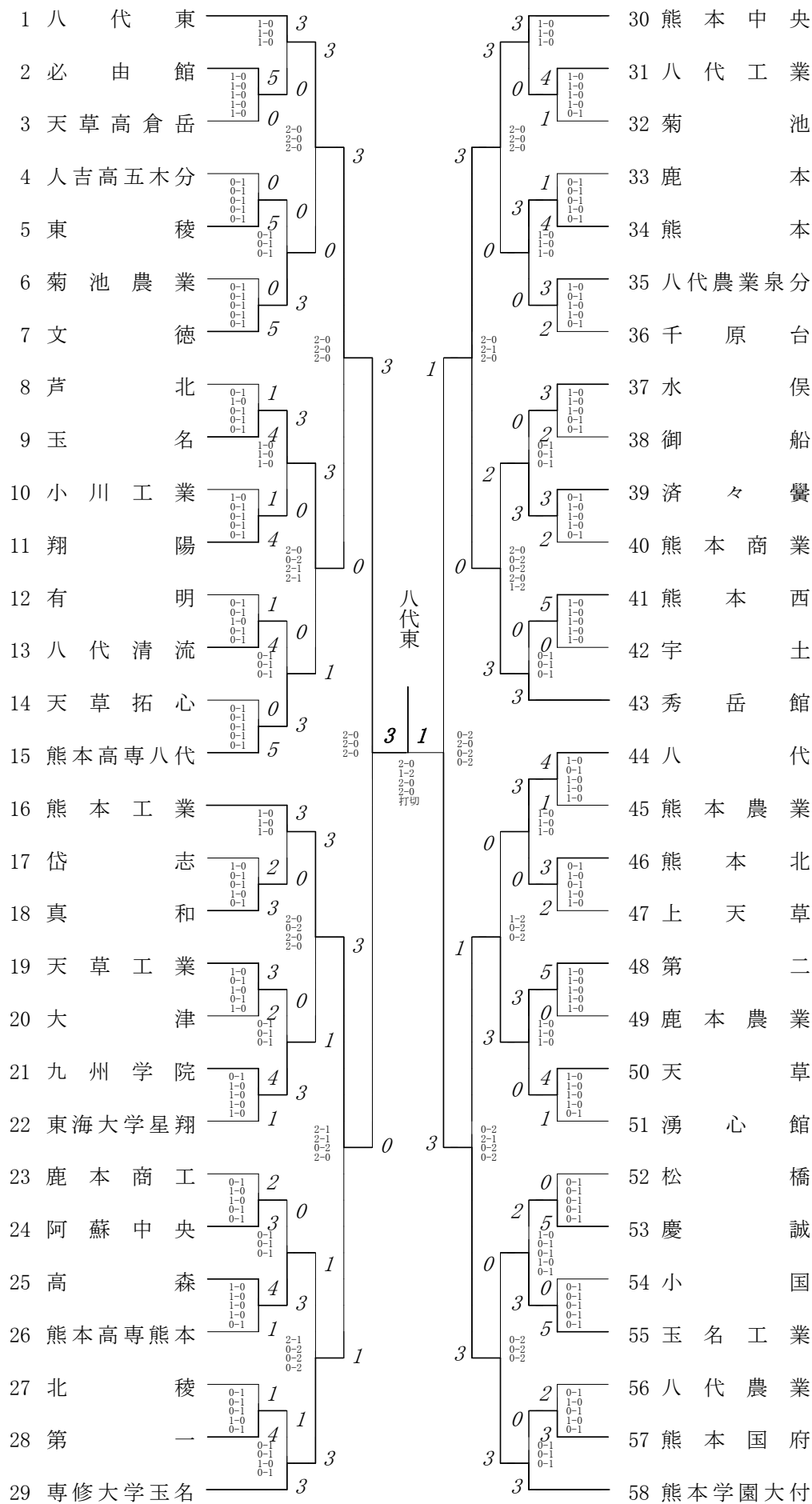
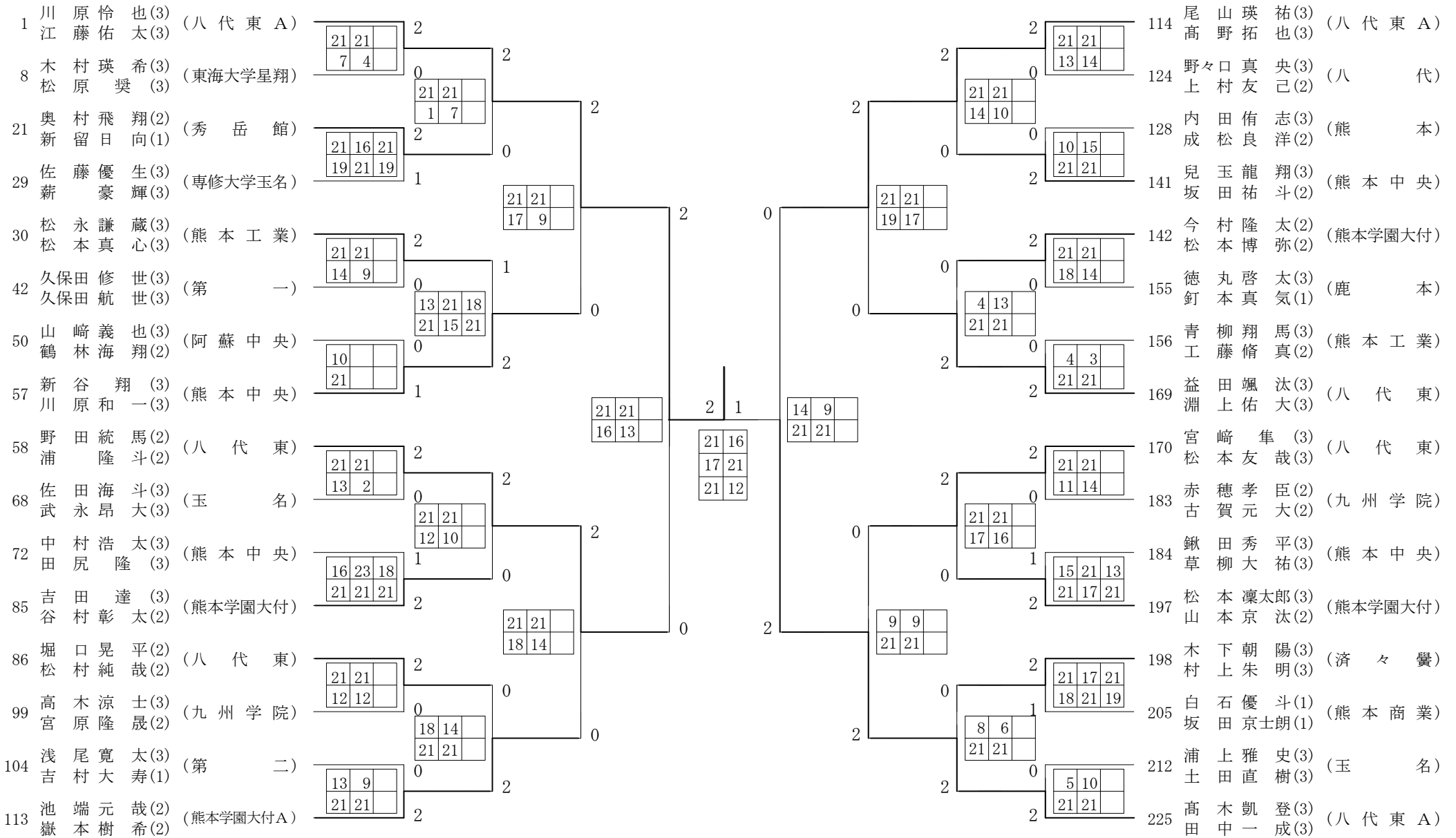


2018年度 高校総体 団体:男子 :バドミントン

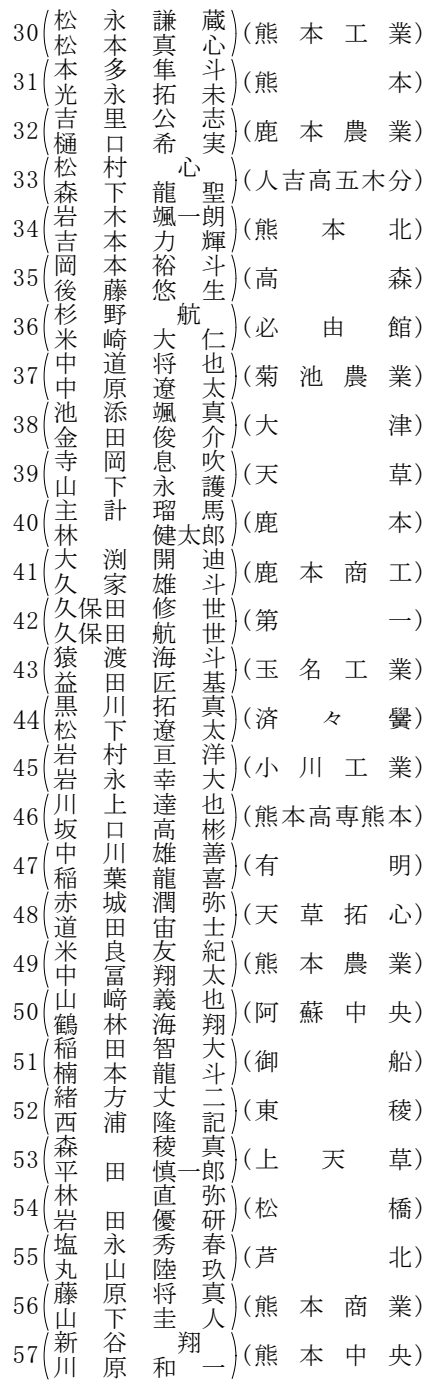
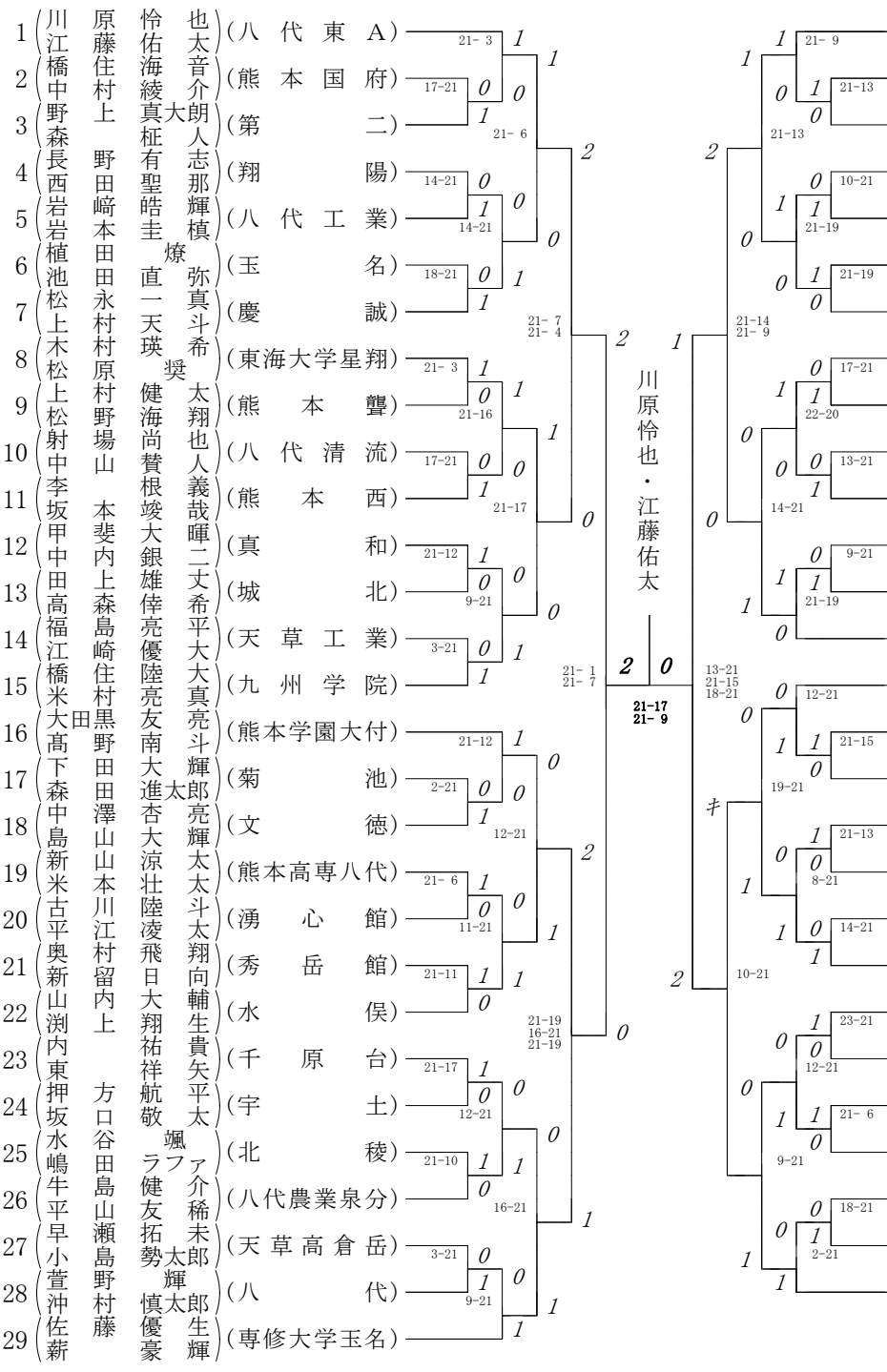


2018年度 高校総体 男子 :ダブルス ベスト 32 (参加組数:225) :バドミントン



第1ブロック

第2ブロック

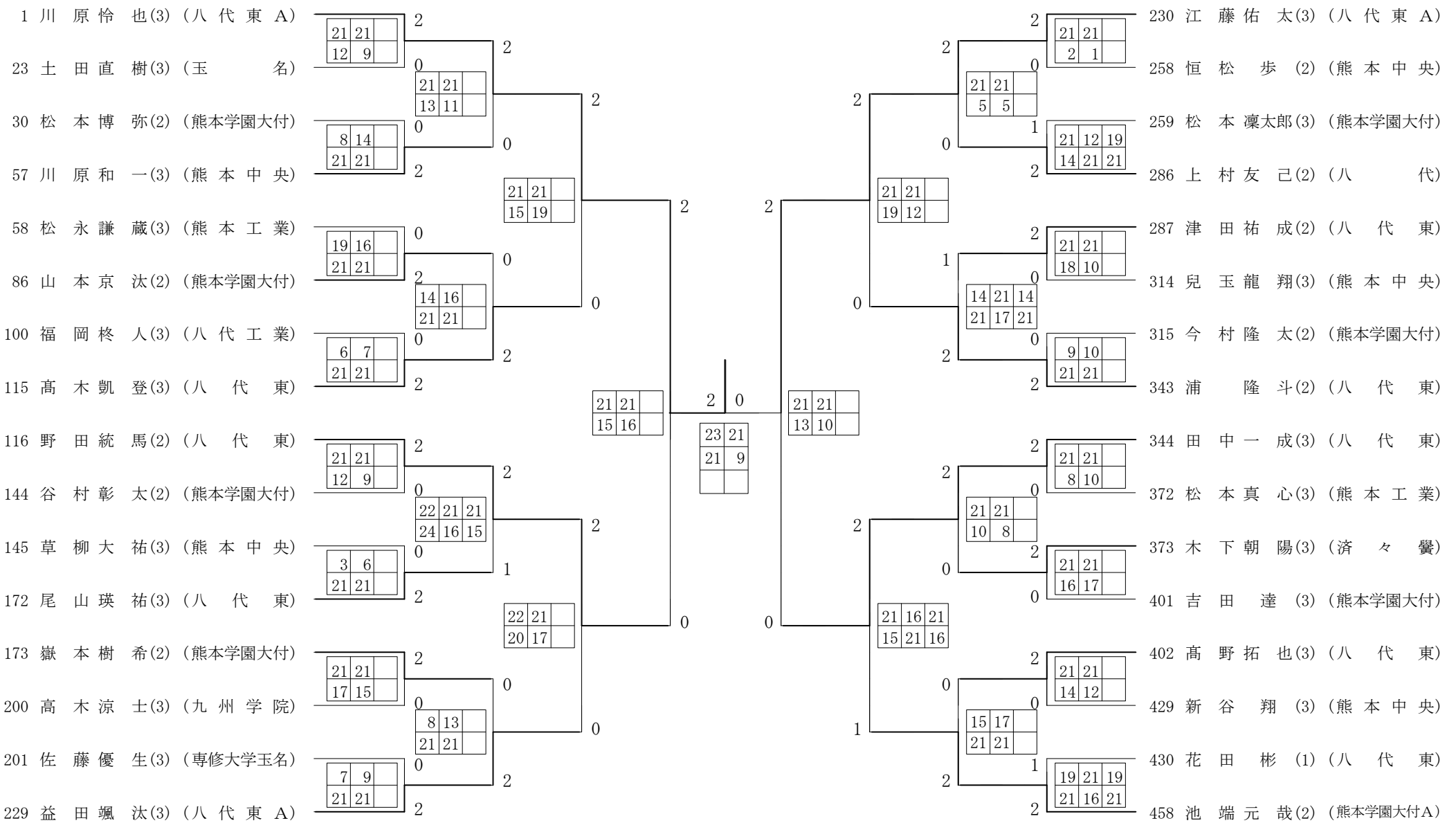


第5ブロック

第6ブロック

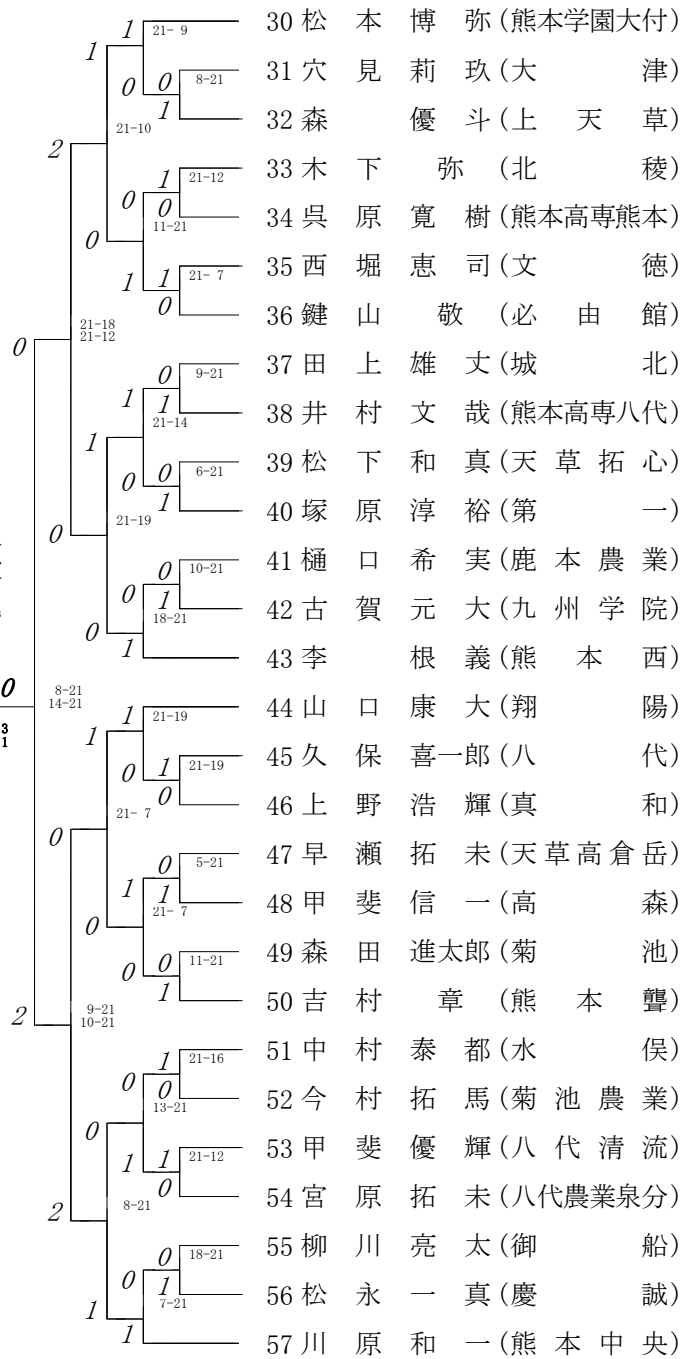
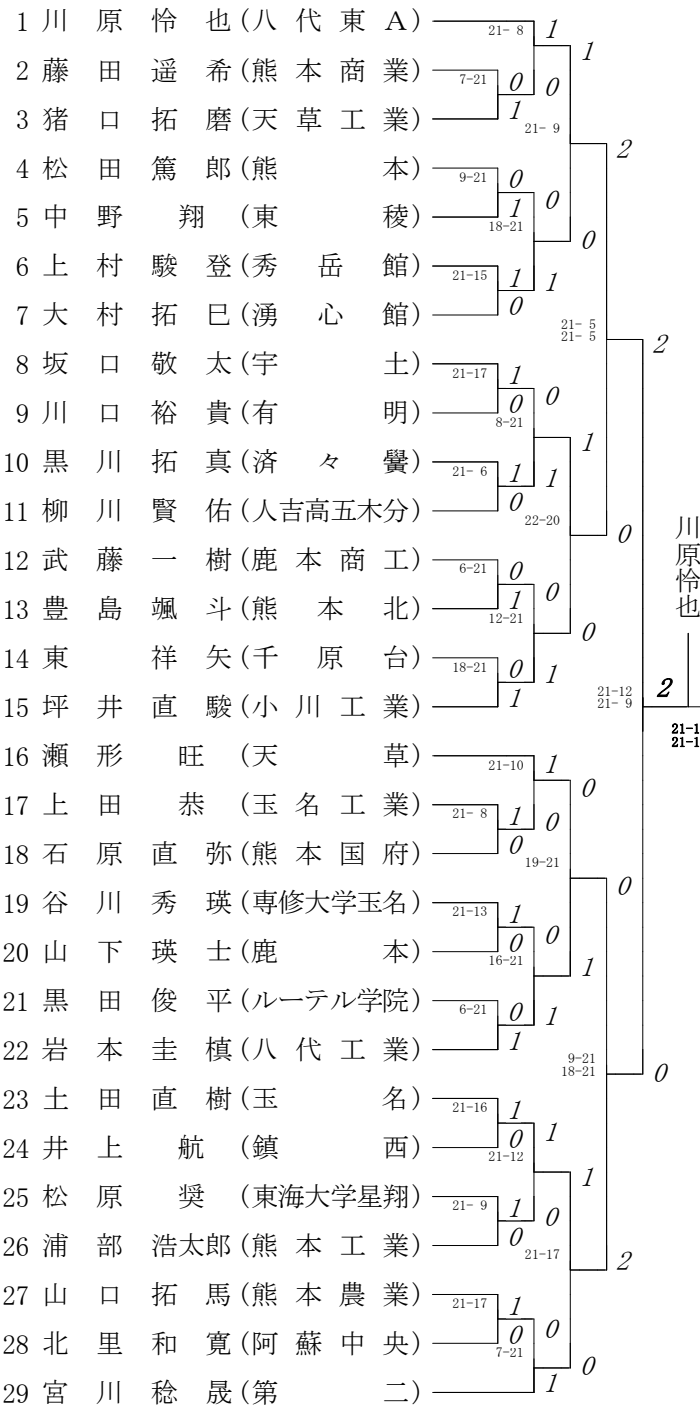
順位	選手名	所属	対戦相手	スコア	結果	順位	選手名	所属	対戦相手	スコア	結果
114	尾高宮佐丸	尾山瑛	東 A	21-15	1	142	今松	今松	隆博	21-11	1
115	山野田藤田	山野田藤田	東 A	6-21	0	143	村本	村本	天樹	21-17	1
116	宮佐丸	宮佐丸	東 A	21-4	1	144	本田	本田	春樹	21-11	0
117	佐丸	佐丸	東 A	21-11	1	145	崎永	崎永	和樹	17-21	0
118	藤田	藤田	東 A	21-17	0	146	永下	永下	颯斗	3-21	0
119	丸	丸	東 A	7-21	0	147	野村	野村	和斗	16-21	1
120	丸	丸	東 A	8-21	0	148	添島	添島	太	21-18	0
121	丸	丸	東 A	15-21	0	149	尾下	尾下	太	21-14	0
122	丸	丸	東 A	11-21	0	150	原波	原波	架	21-9	1
123	丸	丸	東 A	21-15	1	151	住下	住下	力	21-5	0
124	丸	丸	東 A	21-4	1	152	田藤	田藤	拓	13-21	0
125	丸	丸	東 A	14-21	0	153	原須	原須	匠	17-21	0
126	丸	丸	東 A	21-6	1	154	村本	村本	斗	21-6	1
127	丸	丸	東 A	21-8	1	155	本田	本田	也	17-21	1
128	丸	丸	東 A	21-19	0	156	蒲村	蒲村	馬	21-9	1
129	丸	丸	東 A	12-21	0	157	丸本	丸本	大	21-11	0
130	丸	丸	東 A	11-21	0	158	丸本	丸本	真	24-22	0
131	丸	丸	東 A	9-21	0	159	柳生	柳生	海	8-21	1
132	丸	丸	東 A	10-21	0	160	田村	田村	弥	4-21	0
133	丸	丸	東 A	21-9	1	161	中野	中野	斗	3-21	0
134	丸	丸	東 A	9-21	0	162	野田	野田	真	21-14	1
135	丸	丸	東 A	8-21	2	163	西川	西川	正	19-21	0
136	丸	丸	東 A	6-21	0	164	田西	田西	佑	15-21	1
137	丸	丸	東 A	9-21	0	165	川田	川田	人	6-21	0
138	丸	丸	東 A	6-21	0	166	木崎	木崎	成	0-21	0
139	丸	丸	東 A	9-21	1	167	河井	河井	人	21-11	1
140	丸	丸	東 A	21-15	1	168	男田	男田	聖	21-11	1
141	丸	丸	東 A	21-15	1	169	崎野	崎野	斗	21-11	1

2018年度 高校総体 男子 : シングルス ベスト 32 (参加組数 : 458) : バドミントン



第1ブロック

第2ブロック



第3ブロック

第4ブロック

58 松永謙蔵(熊本工業)	21-5	1	I
59 山野想(千原台)	21-15	0	
60 有働優征(鹿本農業)	21-7	0	2
61 傘優真(ルーテル学院)	10-21 28-0	1	
62 下川尚輝(八代農業泉分)	15-21	0	I
63 古西樹(慶誠)	9-21	0	
64 山村翔斗(秀岳館)	21-8	1	0
65 丸山祥太郎(熊本高専熊本)	18-21	0	
66 新山涼太(熊本高専八代)	21-8	1	I
67 大川俊仁(水俣)	21-11	0	
68 宮原隆晟(九州学院)	22-20	0	0
69 片山涼雅(小川工業)	21-15	1	
70 山瀬大輝(菊池)	9-21	0	0
71 児玉裕大(専修大学玉名)	21-14	1	
72 稲田智大(御船)	19-21 16-21	0	2
73 田中義己(鹿本商工)	21-15	1	
74 渡辺太陽(熊本国府)	14-21	0	0
75 今村太一(北稜)	12-21	1	
76 是枝真(東稜)	8-21	0	I
77 後藤悠生(高森)	21-5	1	
78 岩田優研(松橋)	12-21	0	0
79 北里光(小国)	9-21 10-21	1	
80 古賀春風(宇土)	14-21	0	2
81 笹原広太郎(翔陽)	9-21	1	
82 鳥取零志(文徳)	21-6	1	0
83 辻本海聖(天草工業)	9-21	0	
84 寺岡息吹(天草)	21-11	1	2
85 平岡翔也(人吉高五木分)	3-21	0	
86 山本京汰(熊本学園大付)		1	

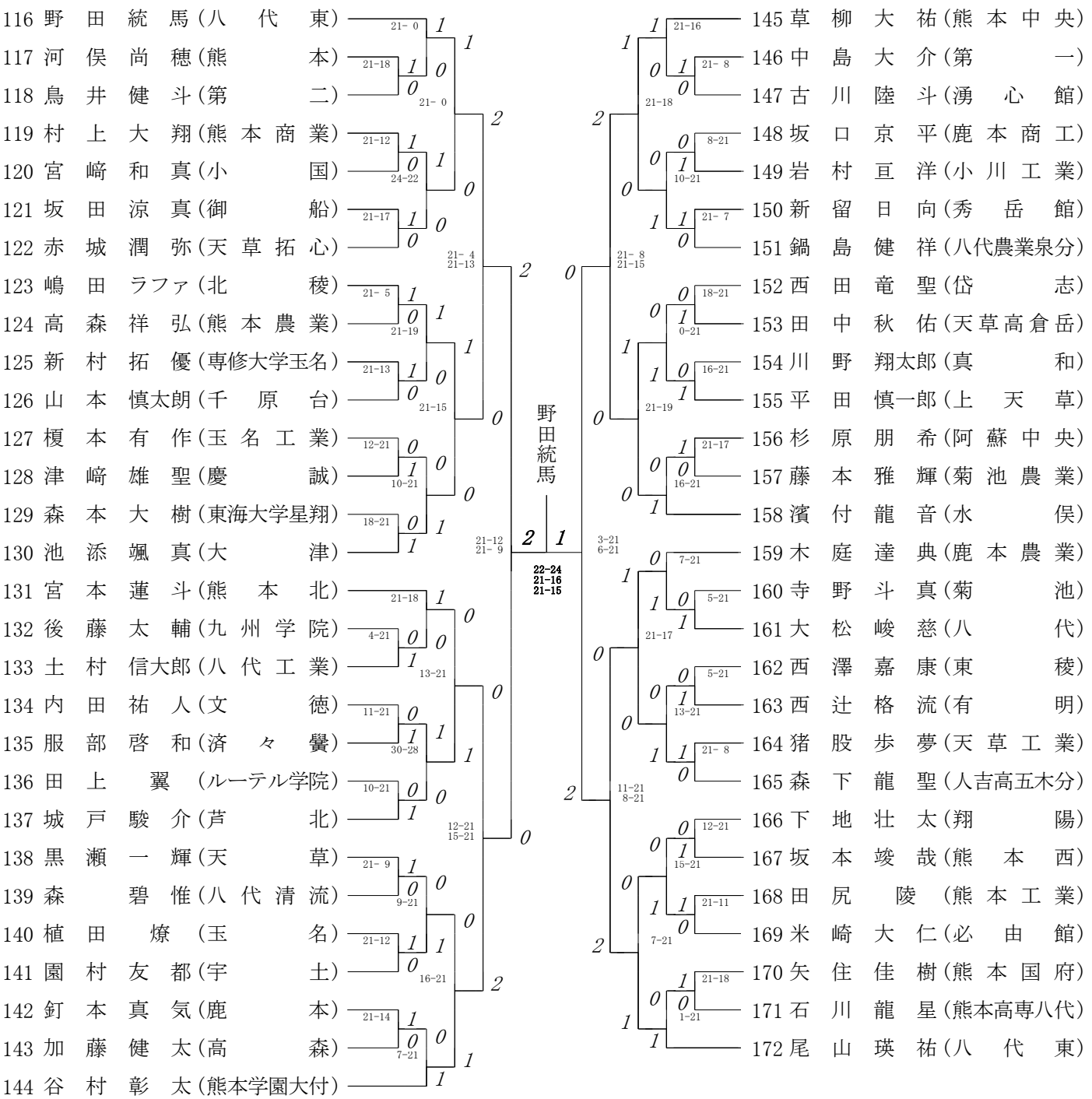
87 中村浩太(熊本中央)	21-13	1	0
88 武永昂大(玉名)	21-10	0	
89 三宅晃平(必由館)	17-21	0	0
90 野々口真央(八代)	9-21	0	
91 吉村大寿(第二)	21-9	1	I
92 小野真(第一)	21-6	0	
93 奥本弘樹(熊本)	16-21 8-21	0	2
94 鶴林海翔(阿蘇中央)	21-15	1	
95 小山雄大(熊本西)	21-8	0	0
96 二山柁樹(真和)	9-21	0	
97 北島奈於(天草拓心)	12-21	1	I
98 田尻空(菊池農業)	21-18	0	
99 柴田未来(天草高倉岳)	9-21	0	1
100 福岡柗人(八代工業)		1	
101 坂田京士朗(熊本商業)	21-10	1	I
102 東峻仁(大津)	21-13	0	
103 柴田優太郎(鹿本)	21-14	0	0
104 川寄光太郎(上天草)	21-16	1	
105 田崎裕大(東海大学星翔)	13-21	0	0
106 宮本陸杜(有明)	8-21	0	
107 平江凌太(湧心館)	4-21	0	I
108 守田裕貴(八代清流)		1	
109 坂西輝星(玉名工業)	7-21	0	0
110 田村昭海(岱志)		0	
111 岩本翔(芦北)	7-21	1	I
112 園元希(熊本農業)	3-21	0	
113 坂本歩(熊本北)	21-13	1	I
114 小河士人(済々黌)	4-21	0	
115 高木凱登(八代東)		1	

高木凱登

14-21
16-21

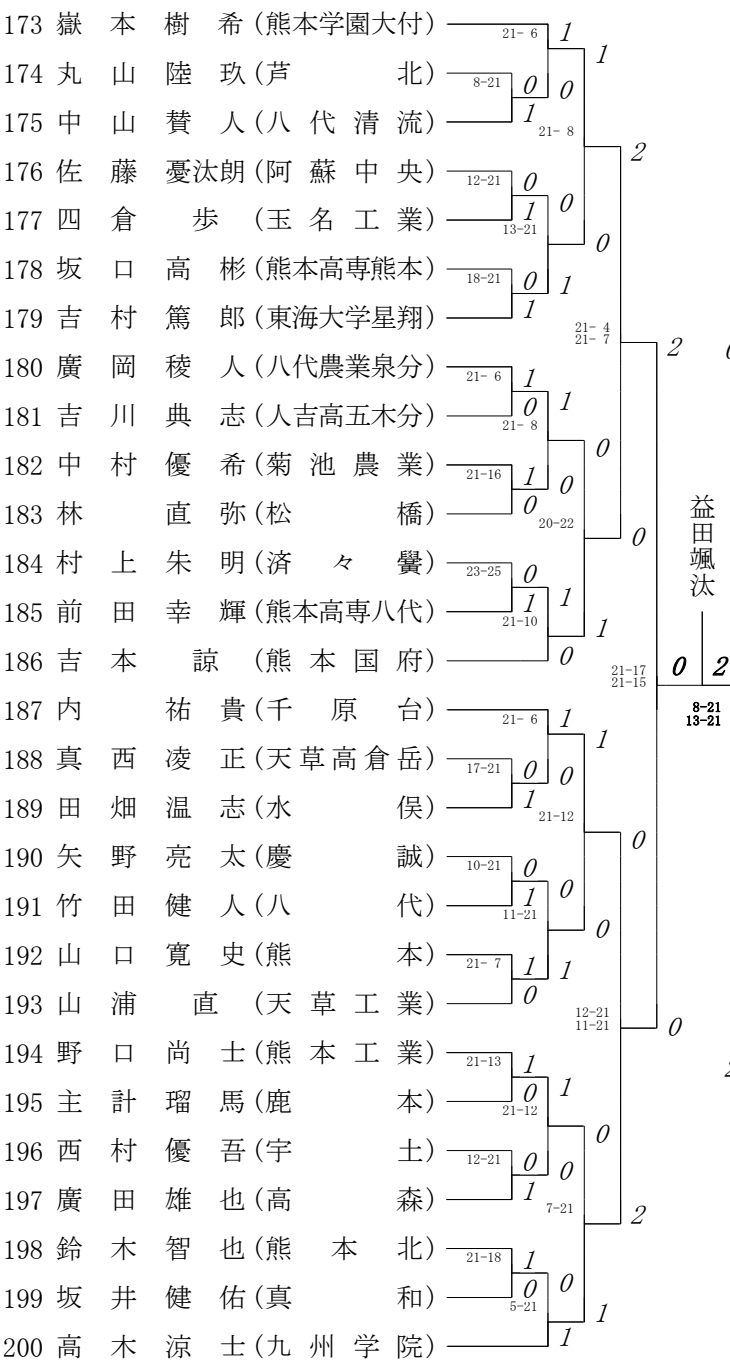
第5ブロック

第6ブロック



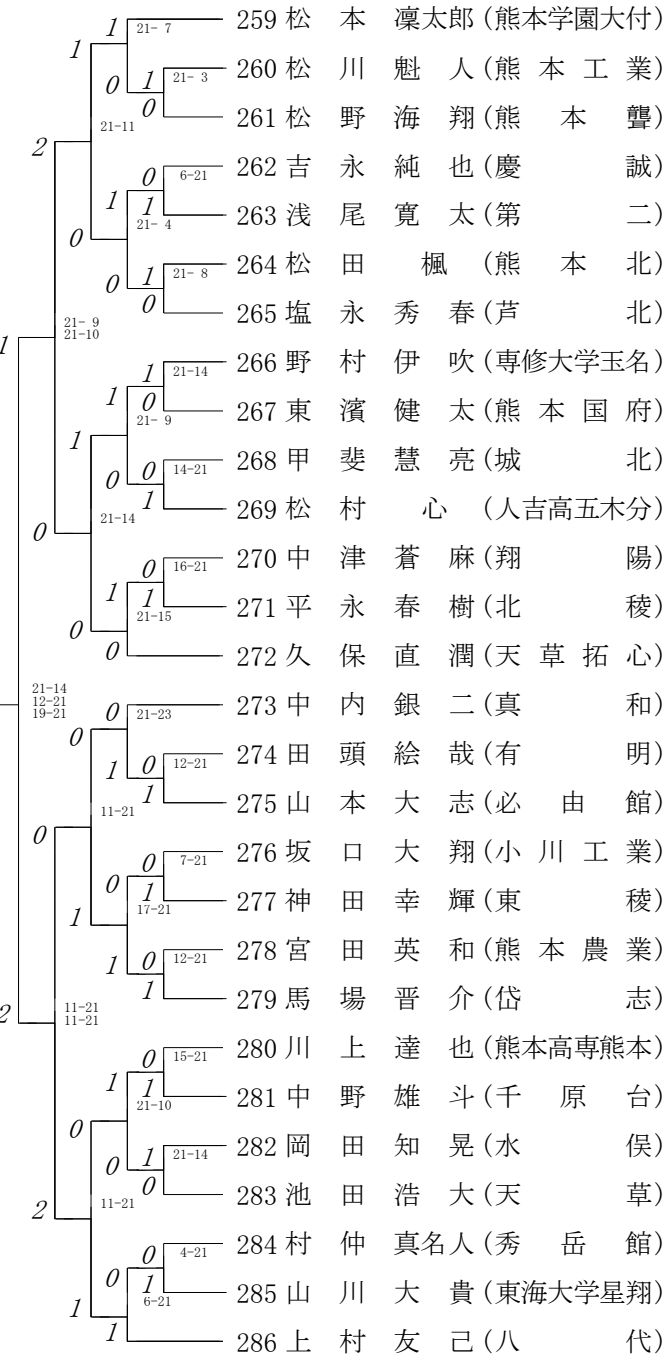
第7ブロック

第8ブロック



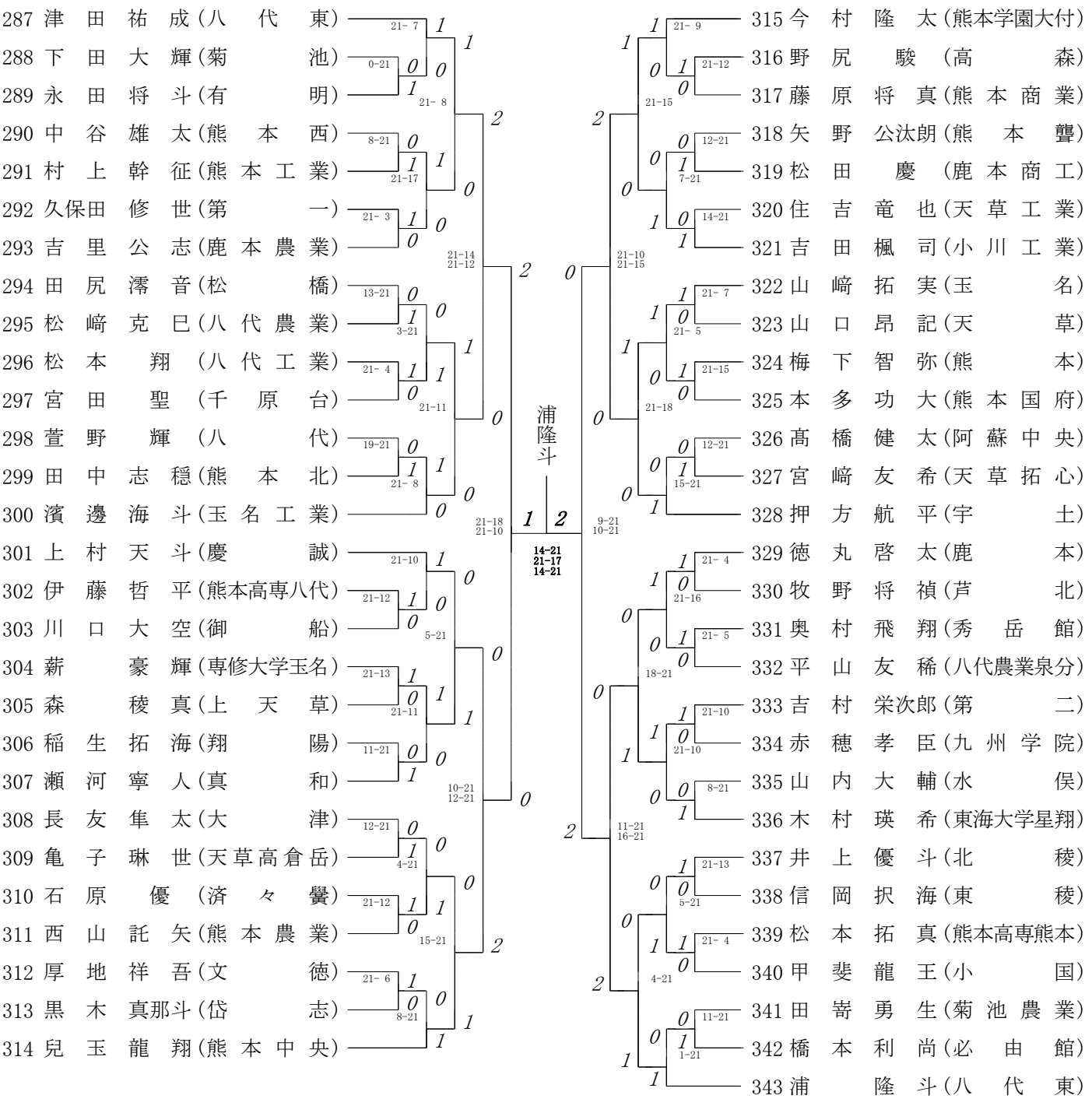
第9ブロック

第10ブロック



第 11 ブロック

第 12 ブロック



第13ブロック

第14ブロック

344	田中一成(八代東)	—	21-3	I	I
345	石岡至温(玉名工業)	—	21-3	I	
346	古賀智也(有明)	—	21-5	O	2
347	藤本裕人(東稜)	—	13-21	O	
348	穴井恵太(甲佐)	—	21-18	I	0
349	岩尾一輝(熊本西)	—	21-18	I	
350	安岡雅人(熊本商業)	—	21-9	O	2
351	高田和希(天草高倉岳)	—	21-10	I	
352	高田優人(人吉高五木分)	—	10-21	O	0
353	岩崎皓輝(八代工業)	—	21-12	I	
354	古川輝(天草工業)	—	11-21	O	0
355	本田凌也(小川工業)	—	17-21	O	
356	青木蓮(大津)	—	21-23	I	I
357	林健太郎(鹿本)	—	5-21	O	
358	田上昂希(熊本農業)	—	21-8	I	2
359	大住架斗(上天草)	—	19-21	O	
360	稲田葉月(東海大学星翔)	—	21-17	I	0
361	木場拓也(八代農業)	—	17-21	O	
362	内田虎太郎(熊本高専熊本)	—	12-21	O	I
363	山下永護(天草)	—	10-21	I	
364	吉原陽平(熊本中央)	—	21-8	I	0
365	上村健太(熊本豊)	—	22-20	≠	
366	工藤聡士(熊本高専八代)	—	6-21	O	0
367	島山大輝(文徳)	—	21-16	I	
368	野上真大朗(第二)	—	21-16	I	0
369	小田廉之典(熊本北)	—	16-21	O	
370	道田宙士(天草拓心)	—	3-21	O	2
371	森田大地(秀岳館)	—	12-21	I	
372	松本真心(熊本工業)	—	21-8	I	0
			21-10	O	

田中一成

373	木下朝陽(済々黌)	—	21-3	I	I
374	廣岡明秀(鹿本農業)	—	21-3	O	
375	清水稜丈(松橋)	—	21-13	O	2
376	牛島健介(八代農業泉分)	—	21-12	I	
377	坂本爽馬(鹿本商工)	—	8-21	O	0
378	倉原歩夢(岱志)	—	3-21	O	
379	遠山力哉(八代清流)	—	21-13	I	2
380	白木敬三(御船)	—	7-21	O	
381	作田岬紀(熊本)	—	11-21	I	0
382	原田真幸(熊本国府)	—	6-21	O	
383	米村亮真(九州学院)	—	21-23	I	0
384	平岡圭輔(八代)	—	21-15	O	
385	渕上翔生(水俣)	—	10-21	O	I
386	園川仁(第一)	—	10-21	I	
387	杉野航(必由館)	—	21-8	I	0
388	家入俊輔(阿蘇中央)	—	18-21	O	
389	林田進吾(宇土)	—	12-21	O	0
390	長野有志(翔陽)	—	15-21	I	
391	谷口朋杜(高森)	—	21-17	I	0
392	菖蒲一期(菊池農業)	—	7-21	O	
393	前原奈央(専修大学玉名)	—	21-8	I	I
394	塩宮海斗(芦北)	—	9-21	O	
395	大塚玲漫(北稜)	—	21-14	I	0
396	宮本和希(菊池)	—	7-21	O	
397	坂本桂晟(千原台)	—	19-21	O	0
398	佐田海斗(玉名)	—	15-21	I	
399	滝川凜之佑(真和)	—	8-21	O	I
400	草野悠太(慶誠)	—	13-21	O	
401	吉田達(熊本学園大付)	—	21-16	I	2
			21-17	O	

第 15 ブロック

第 16 ブロック

