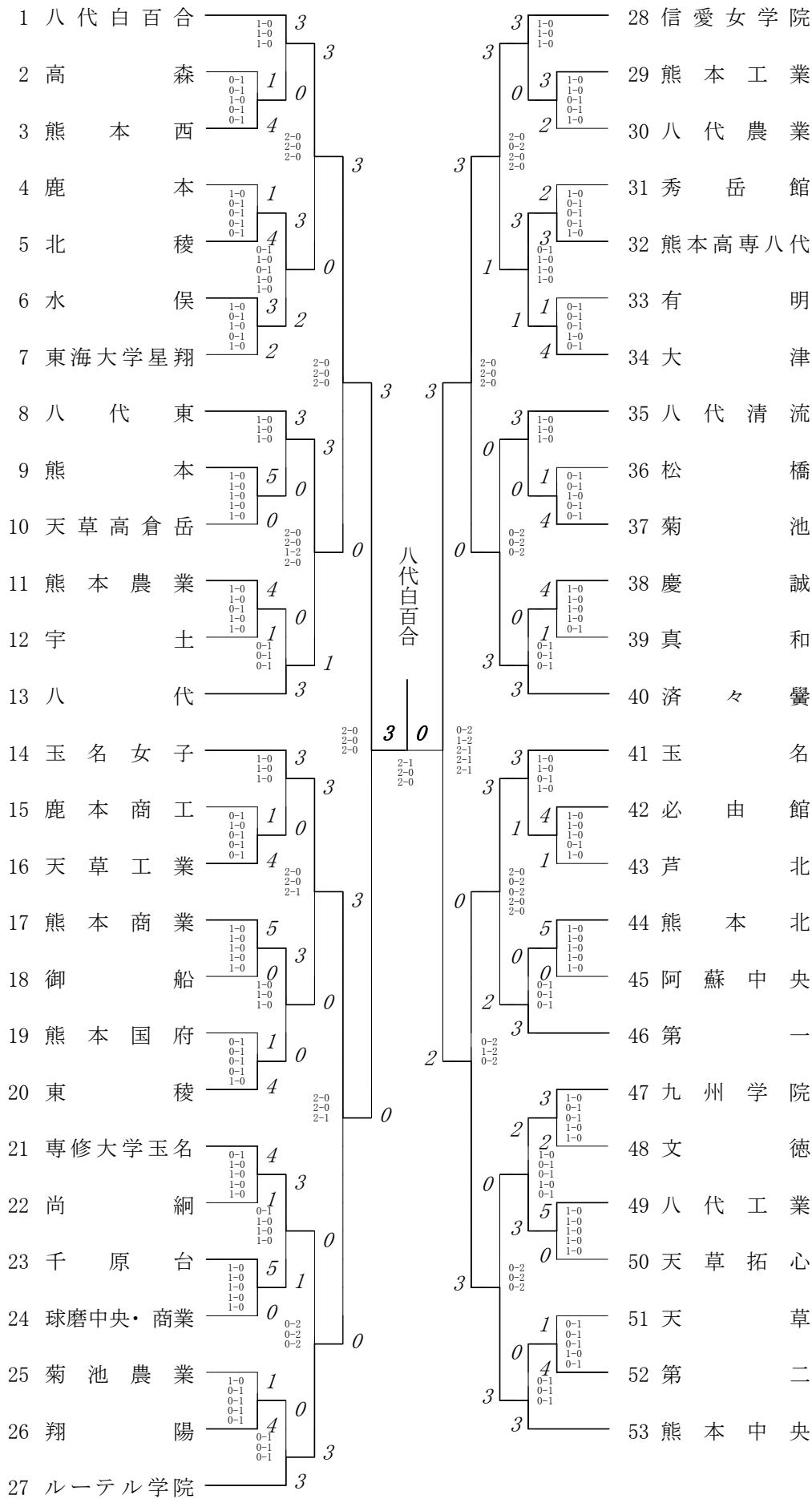
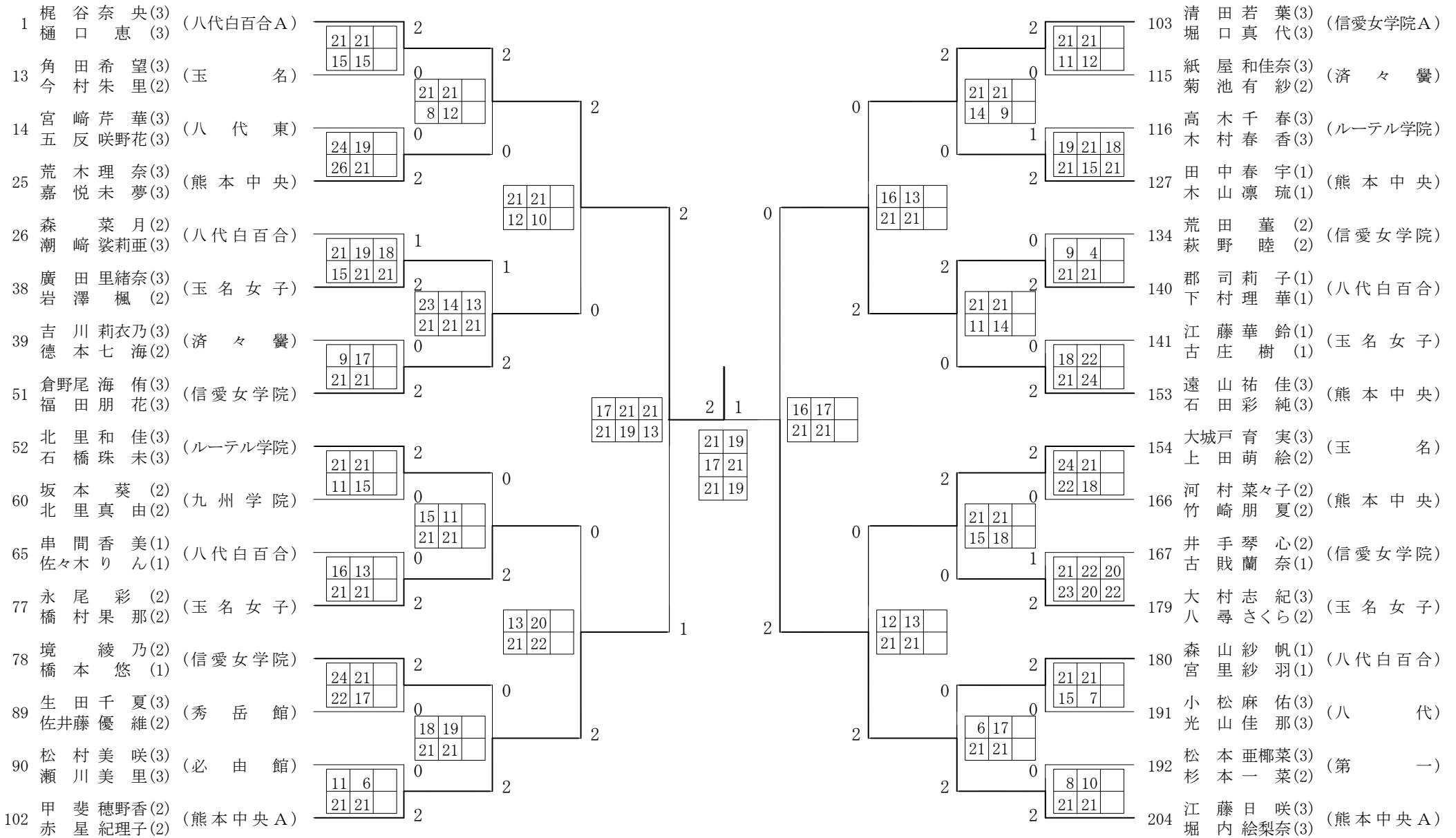


2018年度 高校総体 団体:女子 :バドミントン

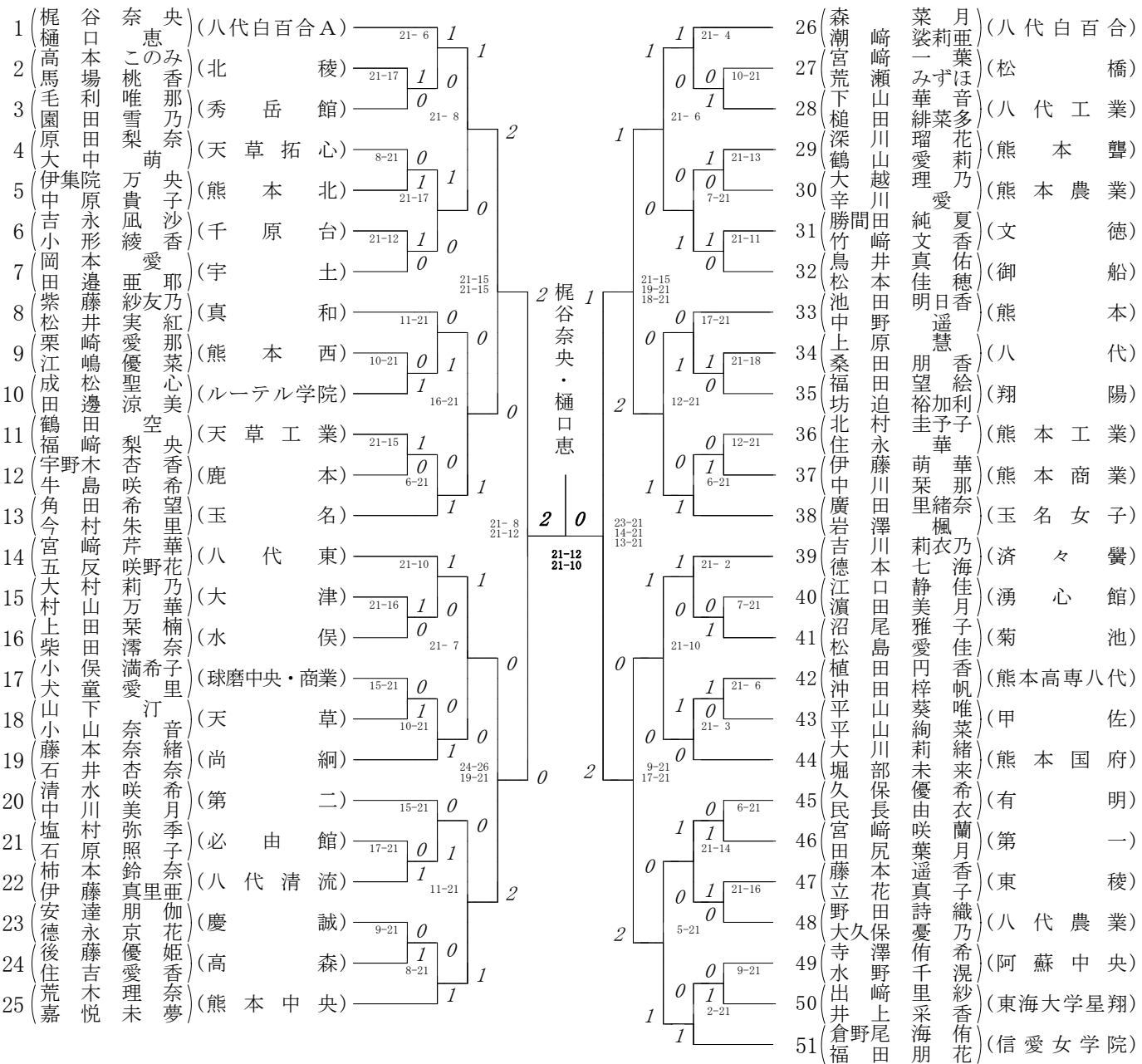


2018年度 高校総体 女子 :ダブルス ベスト 32 (参加組数:204) :バドミントン



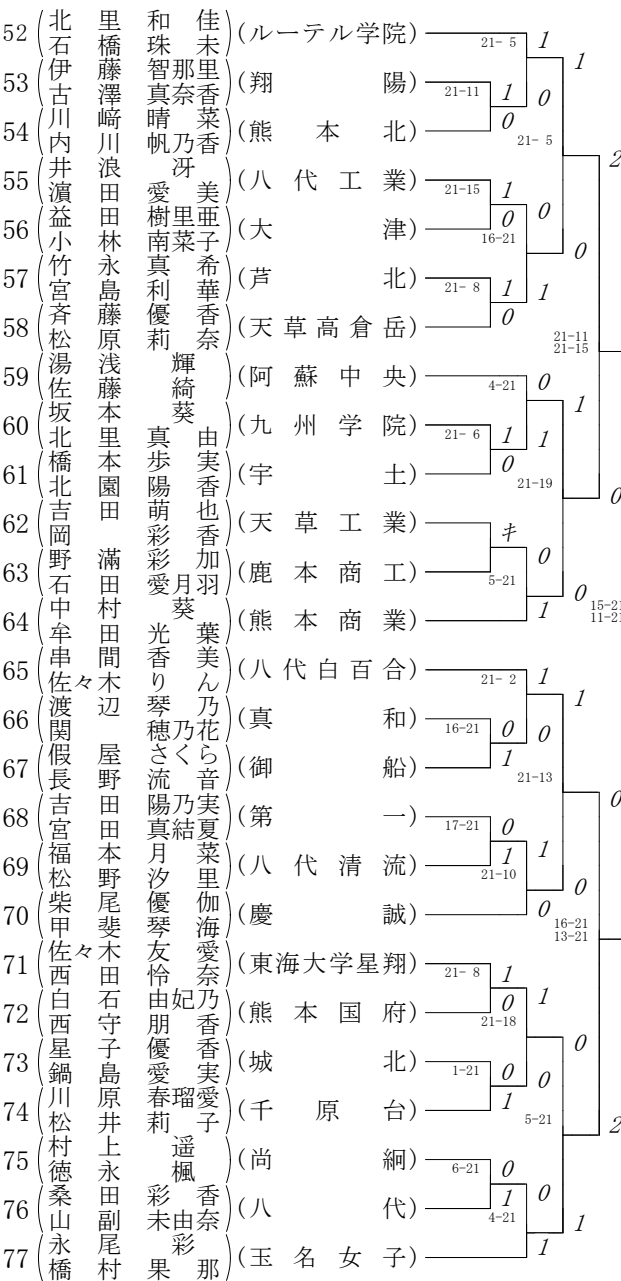
第1ブロック

第2ブロック



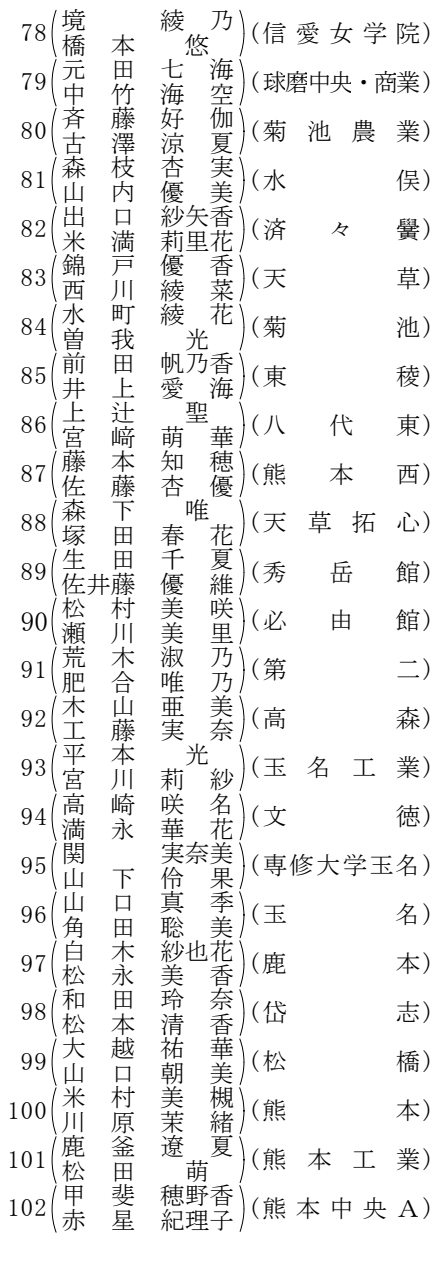
第3ブロック

第4ブロック



甲斐穂野香・赤星紀理子

13-21 20-22



乃悠

第5ブロック

第6ブロック

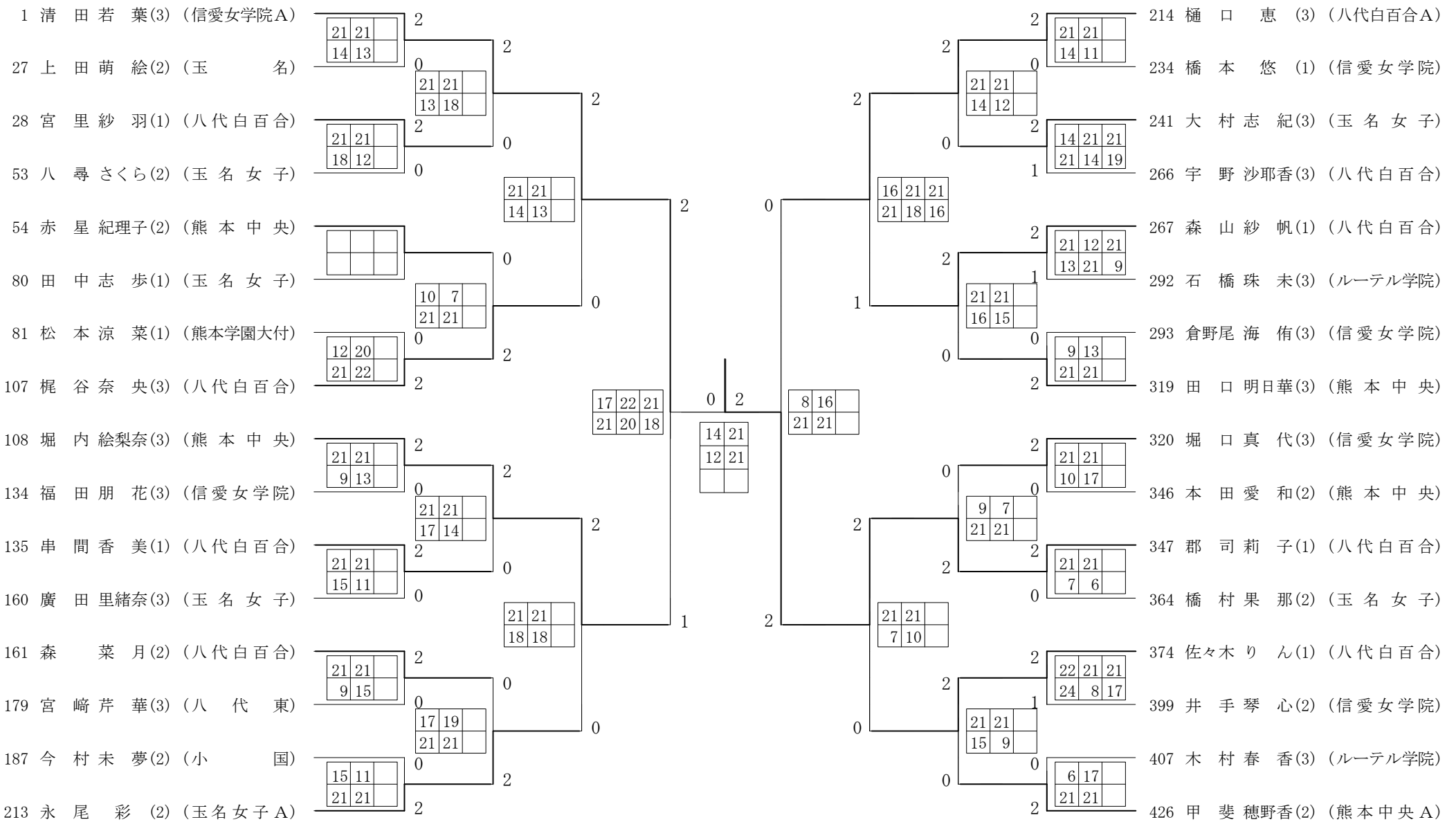
順位	選手名	所属校	対戦相手	スコア	結果
103	清堀松井	(信愛女学院A)	田口尾上	21-7	1
104	井上	(第 一)	田口尾上	21-8	0
105	松井	(菊 池)	田口尾上	21-5	2
106	永木園	(東 稜)	田口尾上	21-19	1
107	木園	(秀 岳 館)	田口尾上	21-14	0
108	松尾	(真 和)	田口尾上	9-21	0
109	山甲	(熊 本 工 業)	田口尾上	21-11	2
110	山甲	(熊 本 高 専 八 代)	田口尾上	21-6	1
111	白石	(松 橋)	田口尾上	18-21	0
112	井佐	(天 草 高 倉 岳)	田口尾上	8-21	0
113	桑江	(千 原 台)	田口尾上	21-6	1
114	吉青	(鹿 本 農 業)	田口尾上	24-26	0
115	紙瓶	(濟 々 賢)	田口尾上	21-14	2
116	高木	(ルーテル学院)	田口尾上	21-9	1
117	伊猪	(慶 誠)	田口尾上	21-6	1
118	山岡	(菊 池 農 業)	田口尾上	21-4	0
119	米浦	(第 二)	田口尾上	19-21	0
120	坂須	(東 海 大 学 星 翔)	田口尾上	8-21	0
121	須山	(天 草 工 業)	田口尾上	19-21	0
122	江岩	(翔 陽)	田口尾上	21-8	1
123	上竹	(阿 蘇 中 央)	田口尾上	7-21	0
124	田石	(熊 本)	田口尾上	8-21	2
125	園山	(天 草)	田口尾上	22-24	0
126	今瀬	(水 俣)	田口尾上	1-21	0
127	田木	(熊 本 中 央)	田口尾上	1	1

順位	選手名	所属校	対戦相手	スコア	結果
128	坂平	(八 代 工 業)	田野村	21-1	1
129	奥松	(有 明)	田野村	11-21	0
130	宮伊	(球 磨 中 央 ・ 商 業)	田野村	21-23	0
131	松丸	(専 修 大 学 玉 名)	田野村	10-21	0
132	嶽松	(八 代 東)	田野村	14-21	1
133	米石	(尚 綱)	田野村	8-21	0
134	荒萩	(信 愛 女 学 院)	田野村	9-21	1
135	彌下	(熊 本 農 業)	田野村	22-20	1
136	大佐	(九 州 学 院)	田野村	21-3	0
137	徳土	(鹿 本)	田野村	7-21	0
138	鍋前	(大 津)	田野村	1-21	0
139	松下	(天 草 拓 心)	田野村	1	1
140	江古	(八 代 白 百 合)	田野村	21-11	2
141	有清	(玉 名 女 子)	田野村	21-4	1
142	江里	(鹿 本 商 工)	田野村	21-12	0
143	丸木	(宇 土)	田野村	21-13	0
144	黒加	(八 代)	田野村	21-15	1
145	森平	(必 由 館)	田野村	14-21	0
146	吉前	(熊 本 西)	田野村	18-21	1
147	橋深	(八 代 清 流)	田野村	17-21	0
148	宮福	(熊 本 商 業)	田野村	21-3	1
149	富中	(熊 本 北)	田野村	18-21	0
150	西原	(芦 北)	田野村	6-21	1
151	清原	(熊 本 国 府)	田野村	7-21	0
152	清松	(玉 名)	田野村	7-21	1
153	遠石	(熊 本 中 央)	田野村	1	1

郡司莉子・下村理華

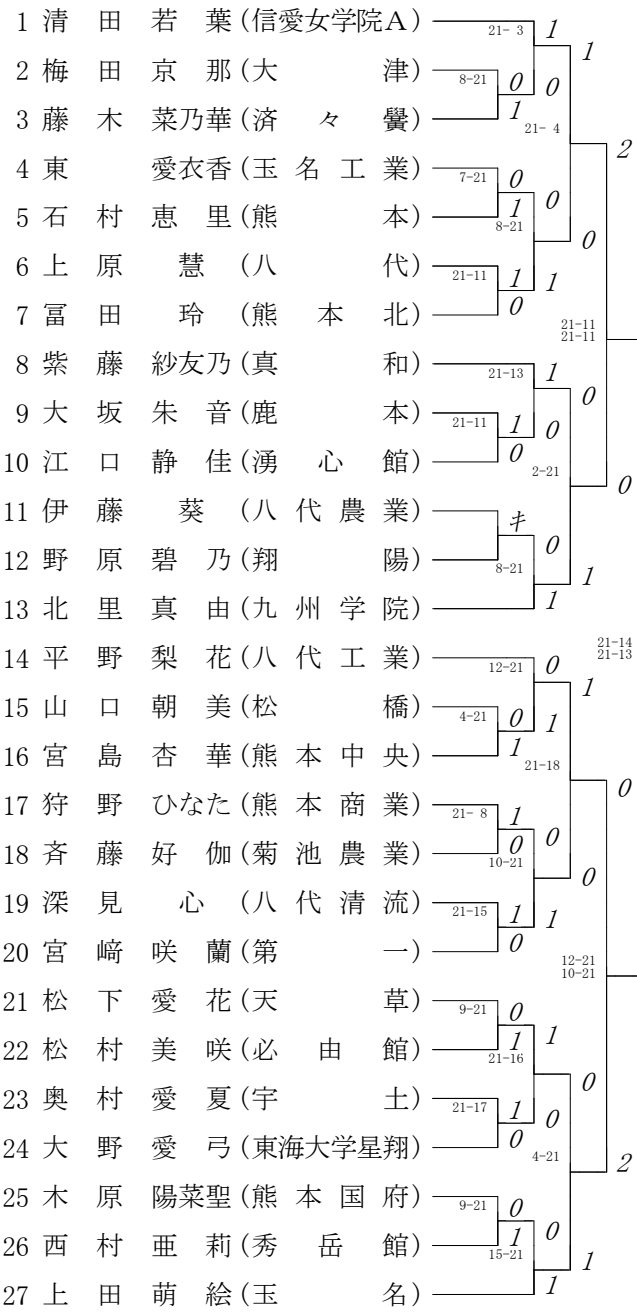
16-21
13-21

2018年度 高校総体 女子 シングルス ベスト 32 (参加組数: 426) : バドミントン



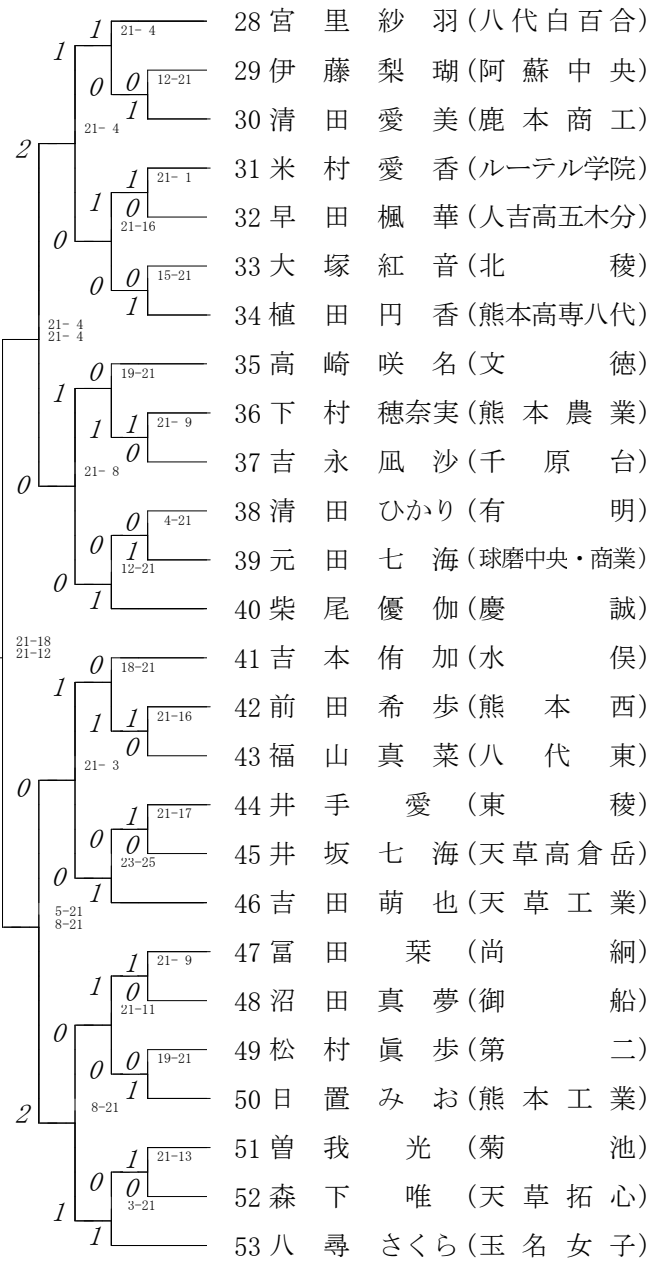
第1ブロック

第2ブロック



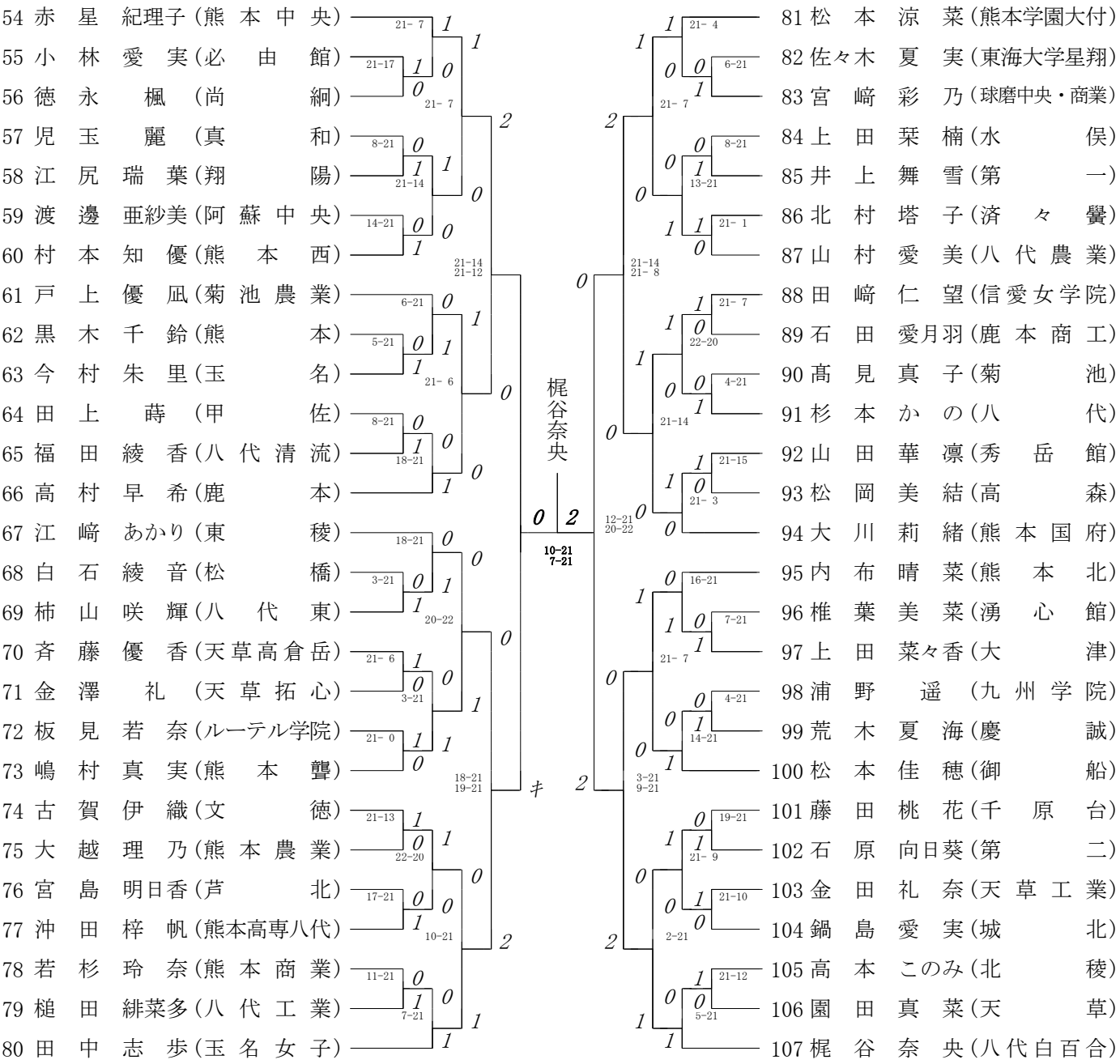
清田若葉

21-13 / 21-18



第3ブロック

第4ブロック

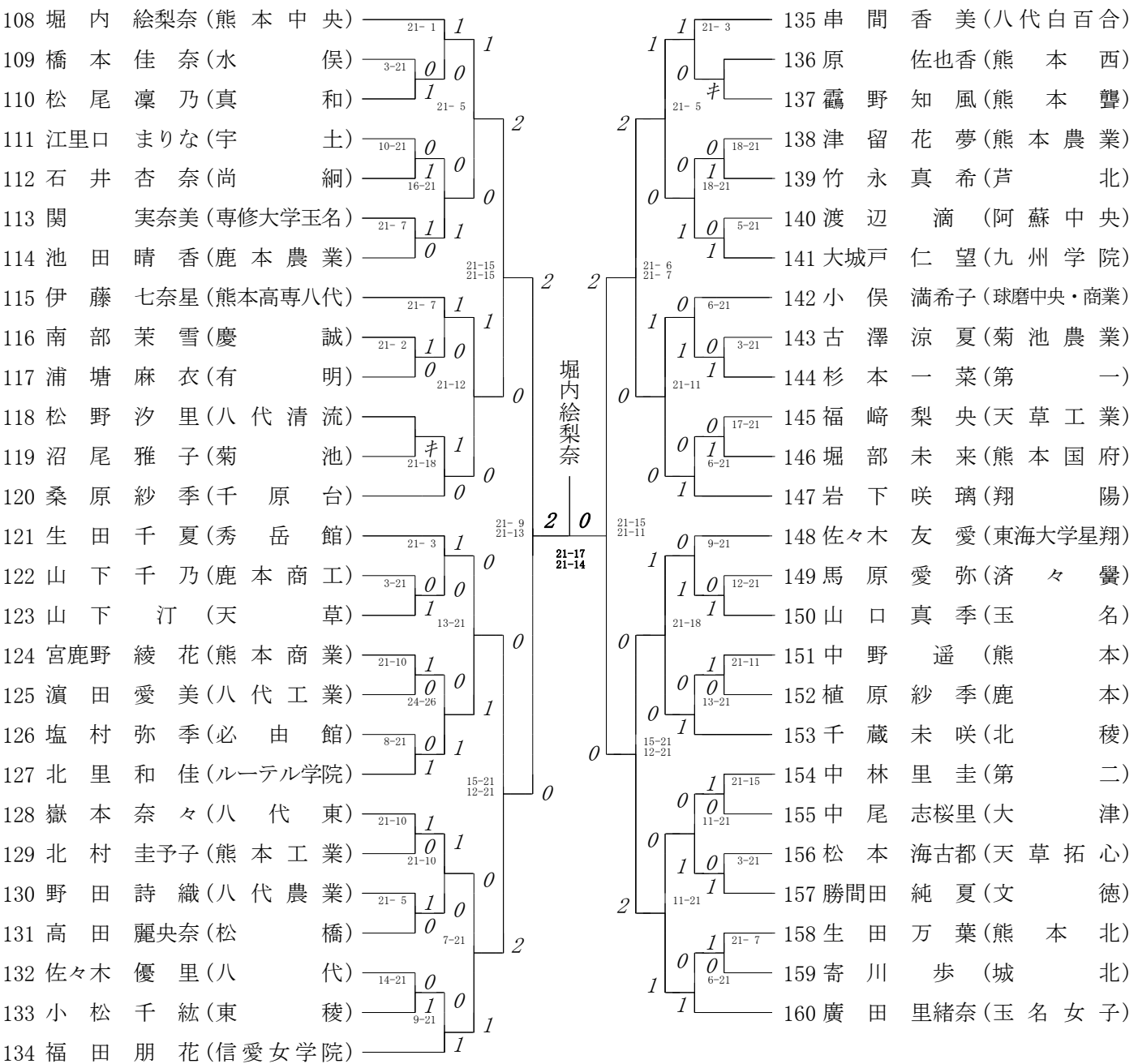


梶谷奈央

✕

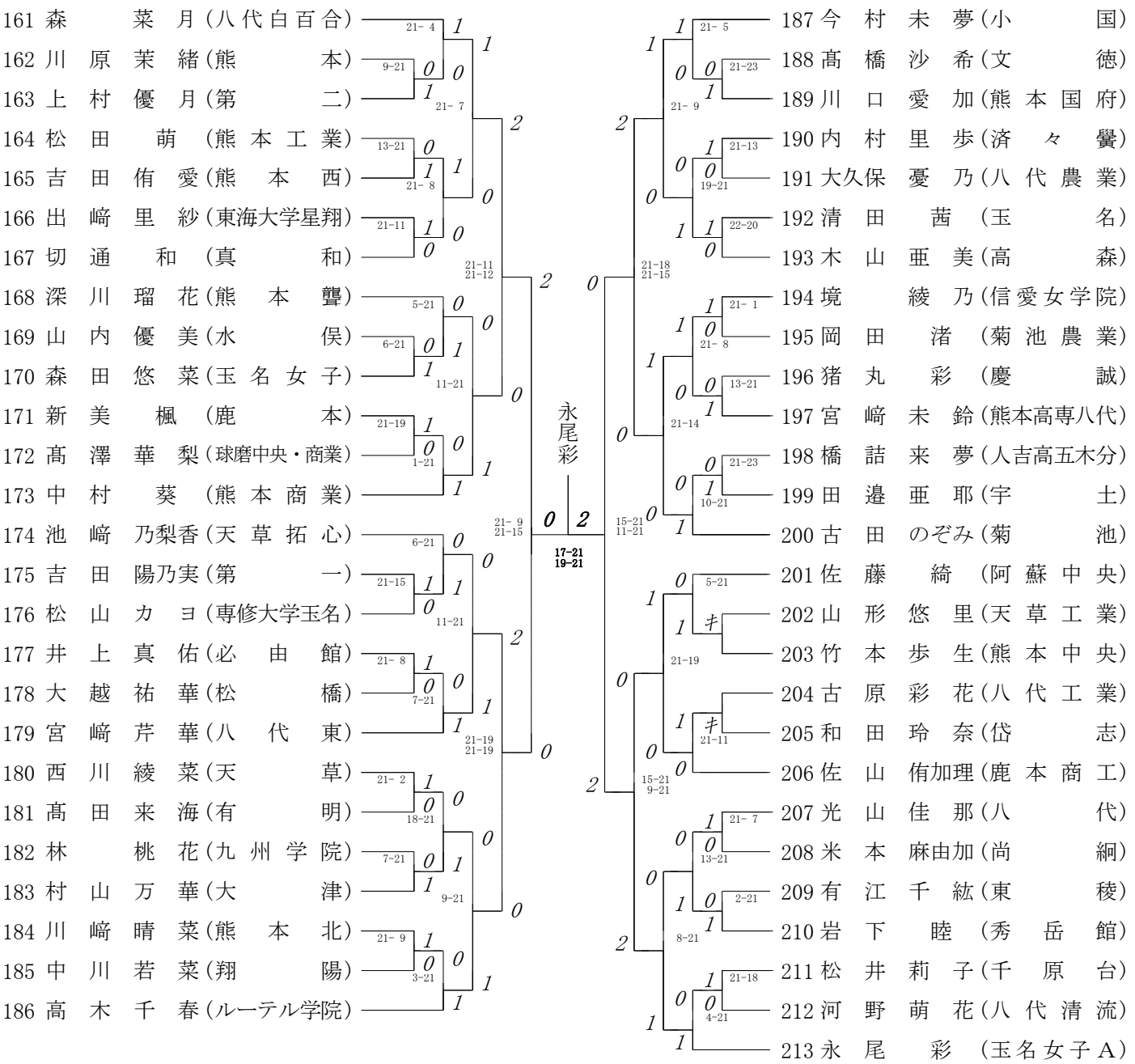
第5ブロック

第6ブロック



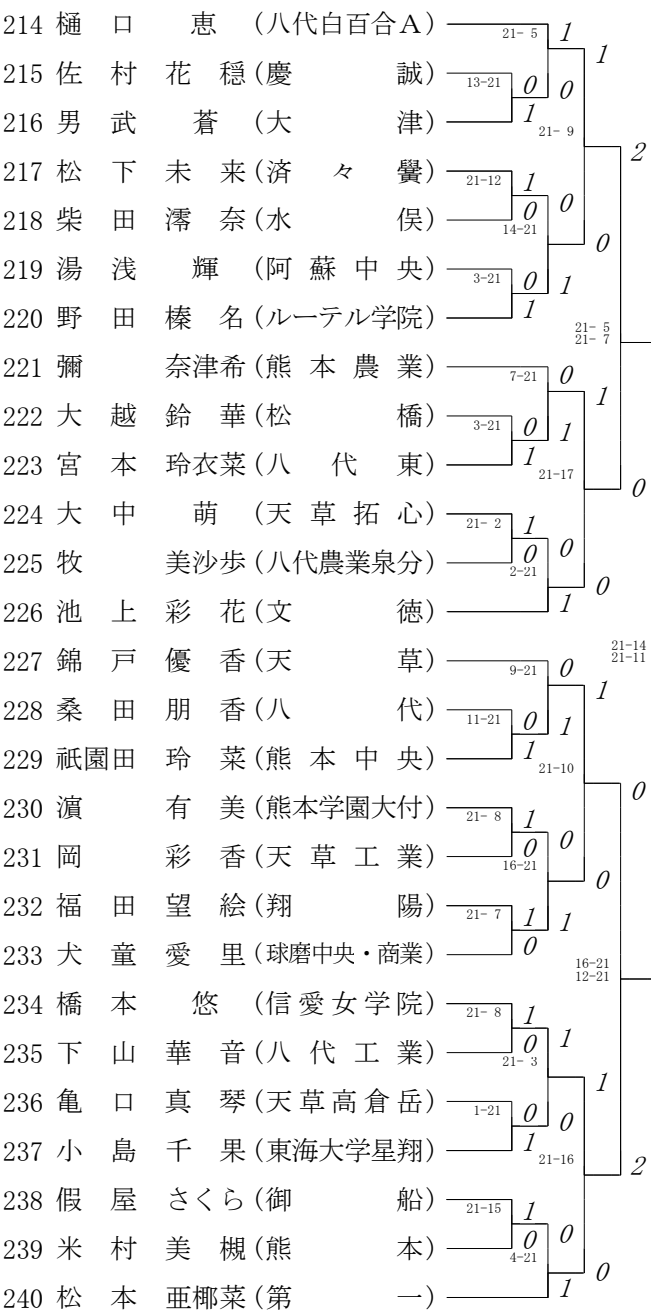
第7ブロック

第8ブロック



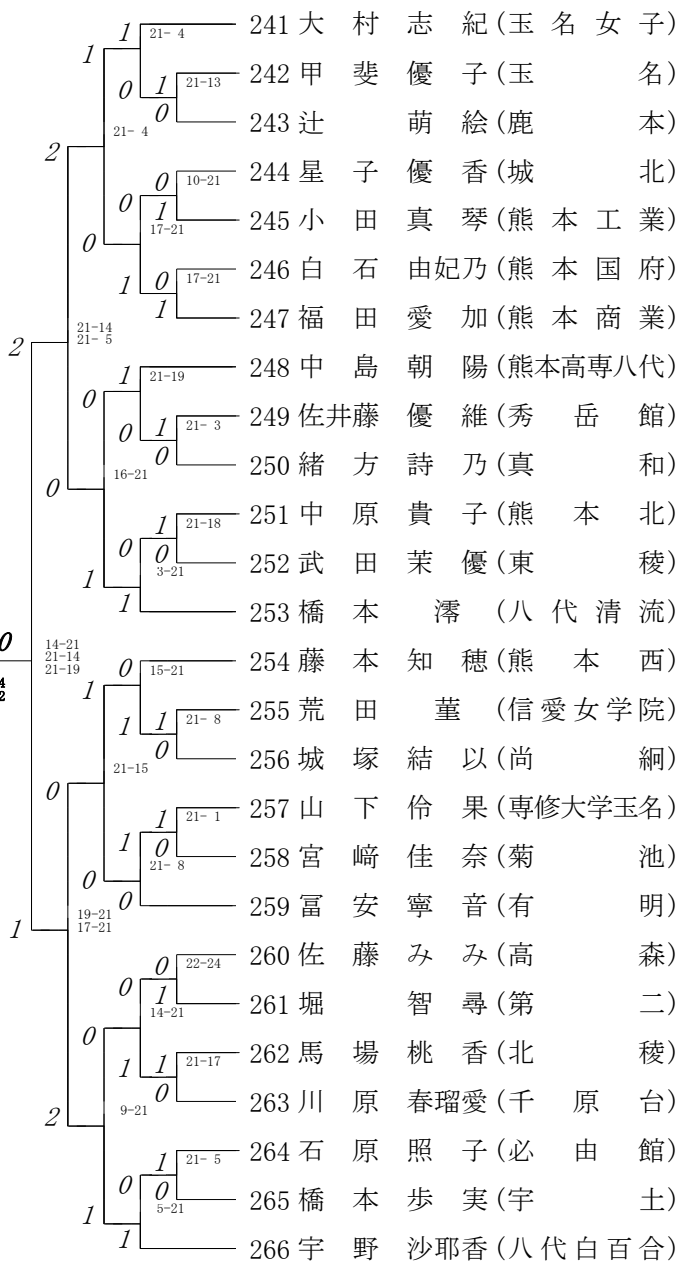
第9ブロック

第10ブロック



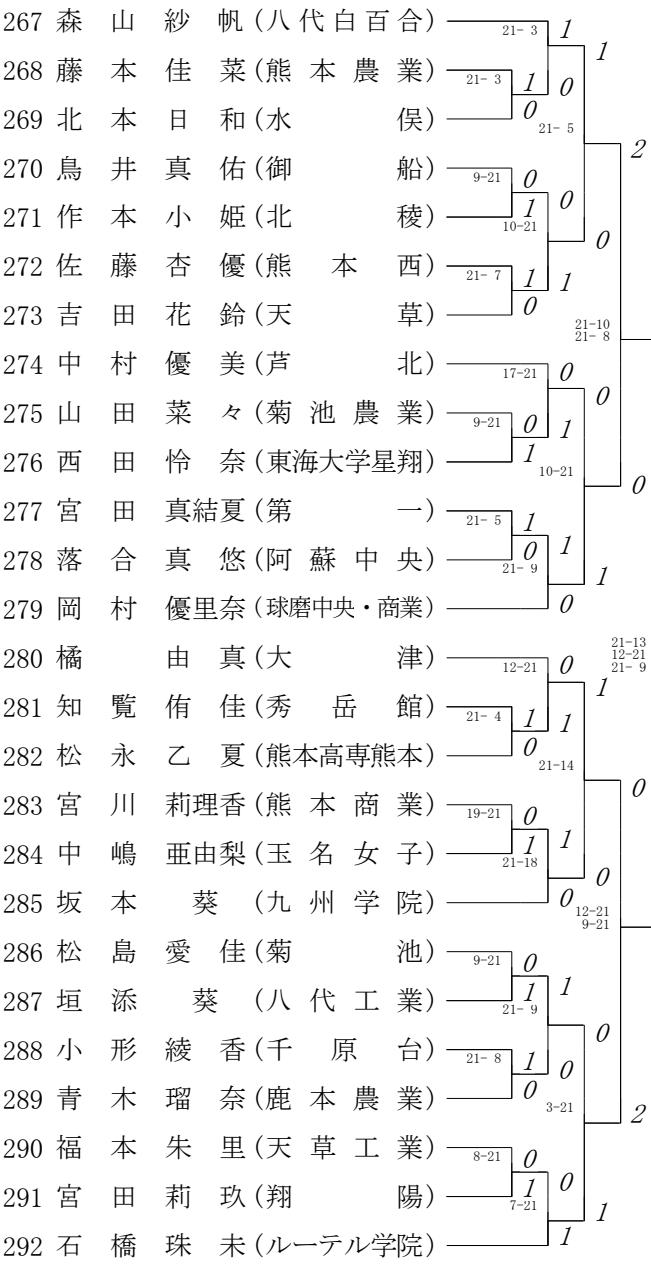
樋口恵

21-14
21-12



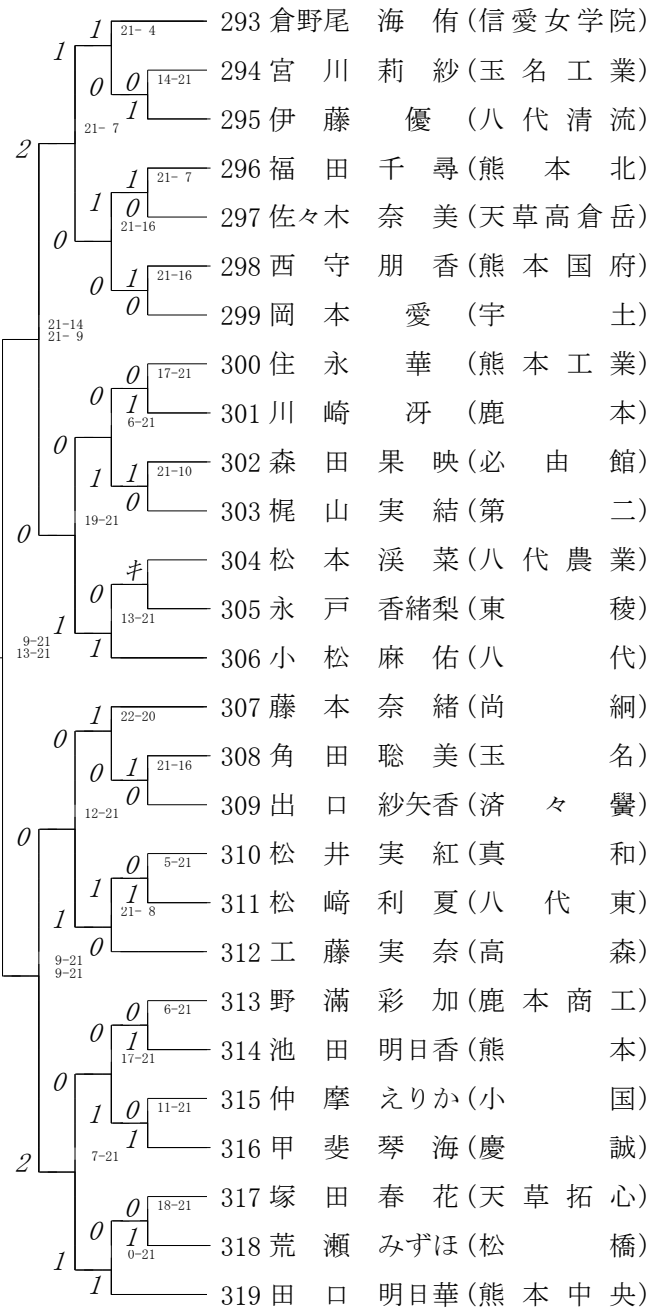
第 11 ブロック

第 12 ブロック



森山紗帆

21-16
21-16



第 13 ブロック

第 14 ブロック

320 堀 口 真 代 (信愛女学院)	21-7	1	郡司莉子	347 郡 司 莉 子 (八代白百合)	21-1	1
321 井 上 采 香 (東海大学星翔)	12-21	0		348 九郎丸 実 紅 (宇 土)	21-7	1
322 西 慈 海 (八 代)		1		21-3	0	
323 鶴 田 空 (天草工業)	21-11	1		349 濱 田 美 月 (湧 心 館)	21-6	1
324 小 林 彩 萌 (熊本農業)	8-21	0		350 藤 坂 梨 那 (八 代 東)	21-15	0
325 野 上 葉 月 (済々黌)	17-21	0		351 石 井 萌 花 (熊本豊)	9-21	0
326 藤 本 美 月 (八代農業)		1		352 原 彩 夏 (鹿本商工)		1
327 竹 隈 光 紀 (熊本高専八代)	21-6	1		353 宮 島 利 華 (芦 北)	21-4	1
328 小 林 琴 美 (小 国)	21-23	0		354 作 田 愛 美 (秀 岳 館)	21-9	1
329 大 村 真 由 (菊池農業)		1		355 満 永 華 花 (文 徳)	21-11	0
330 原 田 梨 奈 (天草拓心)	18-21	0		356 平 山 葵 唯 (甲 佐)	5-21	0
331 井 浪 冴 (八代工業)	11-21	0		357 立 花 真 子 (東 稜)	21-12	1
332 瀬 川 美 里 (必 由 館)		1		358 市 原 凜 (九州学院)	21-19	1
333 山 口 七 海 (松 橋)	11-21	0		359 石 原 未 悠 (尚 綱)	14-21	0
334 守 島 琴 美 (熊本国府)	21-15	1		360 田 口 果 林 (熊 本)	21-7	1
335 松 本 清 香 (岱 志)		0		361 横 山 愛 奈 (第 二)	16-21	0
336 中 村 唯 (ルーテル学院)	21-7	1		362 森 枝 杏 実 (水 俣)	21-8	1
337 大 村 莉 乃 (大 津)	21-13	0		363 石 川 叶 (翔 陽)	9-21	0
338 沙 希 (熊本北)	21-7	1		364 橋 村 果 那 (玉 名 女 子)	21-1	1
339 小 山 奈 音 (天 草)		0		365 亀 井 詩 乃 (真 和)	21-7	0
340 長 野 流 音 (御 船)	0-21	0		366 松 原 莉 奈 (天草高倉岳)	21-19	1
341 福 元 亜 弥 (熊本商業)	21-11	1		367 平 田 郁 莉 (八代清流)	19-21	0
342 栗 崎 愛 那 (熊本西)	19-21	0		368 田 尻 葉 月 (第 一)	21-15	1
343 住 吉 愛 香 (高 森)		1		369 水 町 綾 花 (菊 池)	18-21	0
344 川 原 百々香 (鹿 本)	9-21	0		370 伊 藤 好 美 (慶 誠)	12-21	1
345 鹿 釜 遼 夏 (熊本工業)	2-21	1		371 淋 香 穂 (球磨中央・商業)	3-21	0
346 本 田 愛 和 (熊本中央)		1		372 東 町 柴 奈 (千 原 台)	11-21	1
				373 大 城 戸 育 実 (玉 名)		1

