

2019年度学年別:バドミントン:1年女子ダブルス ベスト8(参加組数:113)

東崎沙椰・後藤万茄 (玉名女子)

1	東崎沙椰・後藤万茄 (玉名女子)	21 21	2			2	22 17 21	5	藏本果歩・前田花那 (信愛女学院)
2	宇多田紗彩・横田由紀 (信愛女学院)	12 12	0	21 21	2	1	20 21 15	6	姫野こはる・花田愛依 (玉名女子)
3	北原千凡・辻結真 (八代白百合)	21 21	2	19 13	0	2	21 8 17	7	赤嶺一翔・立迫史希 (八代白百合)
4	田中梨菜・檜山愛月 (熊本中央)	14 13	0				19 21 21	8	佐藤ころこ・今村光菜 (小国)
							21 15		
							20 22		
							25 23		

3位決定戦

北原千凡・辻結真(八代白百合) 2-0 藏本果歩・前田花那(信愛女学院)

21-13

21-19

2019年度 学年別：バドミントン：女子ダブルス1年

第1ブロック

名前の赤色はベスト16

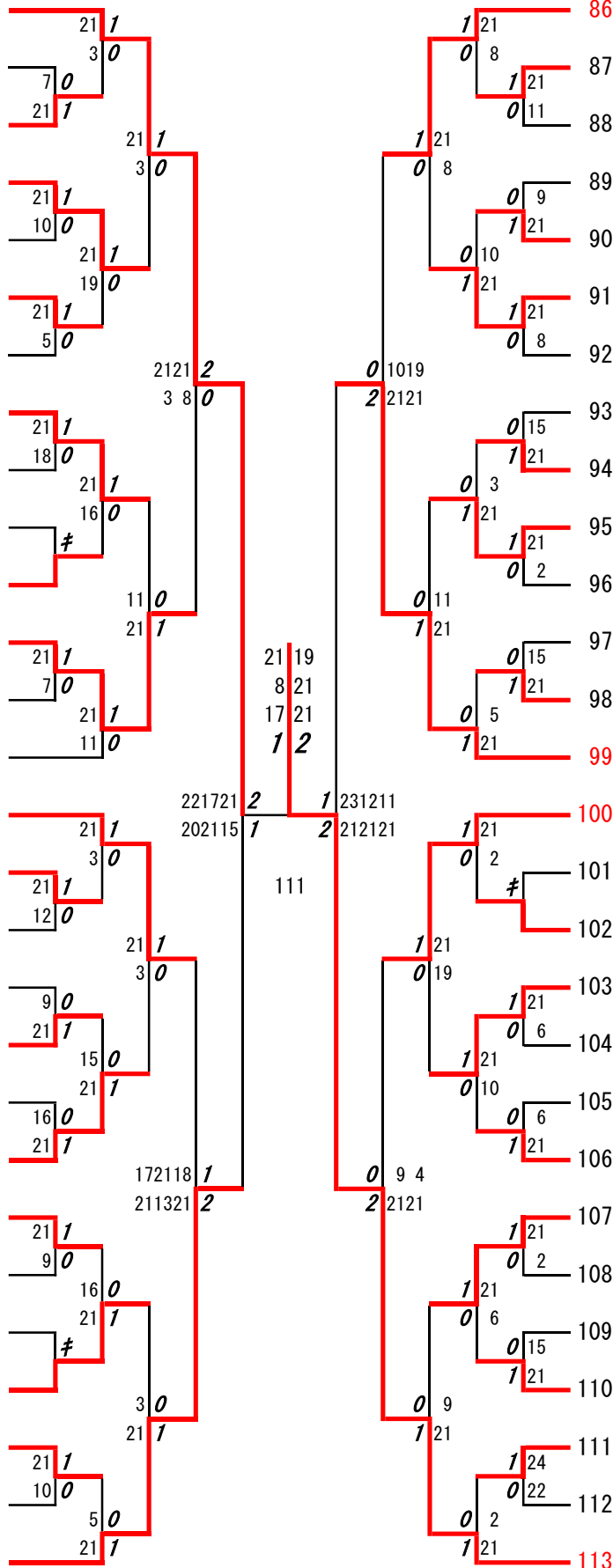
第2ブロック

1	東崎沙椰・後藤万茄 (玉名女子)	21 1							30	北原千凡・辻結真 (八代百合)
2	平野愛理・松島華穂 (八代工業)	21 1	2 0						31	川添結音・小林莉奈 (翔陽B)
3	上野璃々香・石津結樹子 (天草)	15 0		21 1					32	荒木美有・後藤万弥 (必由館B)
4	杉野杏・薪蓮珠 (玉名工業)	#		4 0					33	滝本伽乃子・福田沙良 (熊本)
5	江藤彩音・明敷好未 (翔陽)	19 0							34	川部桃佳・野元結那 (熊本工業)
6	田淵楓菜・渡辺朝花 (菊池)	21 1		21 1					35	井村映夢・田上万椰 (北稜)
7	松村綾菜・瀬川千奈 (千原台)	17 0							36	荒木絢華・草野琴美 (慶誠)
8	原田結花・植村陽菜 (第二)	21 1		21 21 21 2	5 4 0				37	松本芽依・丸塚凜楓 (秀岳館)
9	樋口奈津那・児玉麗華 (小国)	12 0		21 1					38	小山優・西本夢南 (熊本西)
10	丸江柚季・前田実桜 (必由館)	7 0		10 0					39	前・悠季・吉島花音 (第二)
11	阿潟浜志帆・河岸真音 (九州学院)	21 1							40	片山佳乃・柿本鈴心 (八代東)
12	江嶋遥菜・高橋渚 (熊本西)	21 1		8 0					41	有馬伶海・清永楓子 (八代)
13	槐島暖華・若元和 (熊本北)	8 0		21 19	21 13				42	川本真優・松岡碧海 (熊本商業B)
14	瀬戸楓・栗原千聖 (鹿本)	6 0		14 0	2 0				43	川原陽和・倉野尾瑠音 (信愛女学院)
15	土屋爽・長友佐和乃 (熊本商業)	21 1							44	宮崎陽花・竹下琴音 (東稜)
16	宮本瑞季・柳遥香 (専修大学玉名)	21 1		12 12 0	2 0	2 21 21	2 21 21		45	樋口桜耀・齊藤梨奈 (翔陽)
17	有江凧沙・田中莉愛 (天草高倉岳)	4 0		3 0		11 0			46	中村明日香・橋本亜香里 (必由館)
18	石塚千夏・吉鶴舞 (大津)	21 1							47	高木さくら・上田心音 (ルーテル学院)
19	塩宮優奈・道崎彩 (芦北)	#		20 0					48	桑野亜美・濱田智奈津 (天草工業)
20	緒方遥菜・高木里奈 (熊本中央)	21 1		22 1					49	竹部奈々美・蘭野野菜 (熊本商業)
21	原田美羽・稲垣めい (玉名)	11 0		12 0					50	淵上茉莉・笹田優羽 (八代工業)
22	柳井萌恵・上崎海麗 (第一)	21 1							51	田畑瑠希・西山美希 (熊本農業)
23	福山もね・山下玲奈 (必由館B)	11 0		5 17 0	2 21 21				52	西崎麻衣・井俣愛美 (熊本西B)
24	今村翠沙・木下琴音 (済々黌)	21 1							53	新田愛実・武田桜 (天草)
25	中原あい・中山知子 (第二)	4 0		8 0					54	横田彩奈・錦野瑞希 (東海大学星翔)
26	佐藤羽美・中矢聖愛 (尚綱)	21 1		21 1					55	島崎菜々美・長野円 (済々黌)
27	石本藍音・徳永葵 (八代)	21 1		9 0	21 1				56	岡崎知花・高濱ありさ (宇土)
28	水上芽依・本田瑞葵 (東稜)	14 0							57	田中梨菜・檜山愛月 (熊本中央)
29	宇多田紗彩・横田由紀 (信愛女学院)	6 0		21 1						

第3ブロック

第4ブロック

- 58 藏本果歩・前田花那
(信愛女学院)
- 59 上・葵・森・朝陽
(熊本西B)
- 60 木村悠杏・倉楠莉奈
(第二B)
- 61 東麻璃亜・横田彩夏
(熊本北)
- 62 小林楓・前田望月
(熊本農業)
- 63 井上美輝・竹本藍朱
(有明)
- 64 中元菜々美・原田めぐみ
(天草高倉岳)
- 65 河津玲衣・合志ほのか
(翔陽)
- 66 牧野天子・牛嶋七海
(済々黌)
- 67 藤本育流・上津奈々
(東海大学星翔)
- 68 坂下美里・瀬形早稀
(尚綱)
- 69 飯島歩美・山口菜乃香
(慶誠)
- 70 大久保里紗・倉田華
(東稜)
- 71 橋柿光里・江嶋悠
(必由館)
- 72 吉村唯・渡邊梨菜
(熊本中央)
- 73 渡邊結衣・田上玲奈
(玉名工業)
- 74 松原新樹・古川実咲
(芦北)
- 75 後藤小春・若杉郁美
(大津)
- 76 廣岡風香・殖田梨瑚
(八代農業・泉分)
- 77 石村奈奈美・三牧梨乃
(鹿本商工)
- 78 浜和佳乃・渡辺あゆり
(天草工業)
- 79 前田蒼依・中岡姫華
(熊本西)
- 80 那須成美・櫻井風吹
(熊本商業)
- 81 森本花望・安永百花
(九州学院)
- 82 横溝涼風・吉田あこ
(熊本)
- 83 源彩圭・林田望来
(第一)
- 84 藤木彩光・川波愛華
(必由館B)
- 85 姫野こはる・花田愛依
(玉名女子)



- 86 手島ほのか・村上果鈴
(ルーテル学院)
- 87 西村純奈・古賀実空
(慶誠)
- 88 徳永雲母・原田彩乃
(千原台)
- 89 江副ゆり佳・富田来未
(菊池)
- 90 江藤実紗・合志紗綾
(第一)
- 91 佐藤萌花・白石あかり
(高森)
- 92 増田佑泉・鬼塚陽菜
(八代)
- 93 横山菜摘・濱瞳史
(天草)
- 94 石原果奈・福原詩菜
(熊本商業)
- 95 平田ひな・後藤愛心
(東稜)
- 96 長尾春花・東真衣
(鹿本)
- 97 矢田千夏・藤田愛理
(第二)
- 98 稲葉真菜・松岡星那
(秀岳館)
- 99 赤嶺一翔・立迫史希
(八代白百合)
- 100 西山遥陽・郷未来乃
(熊本西)
- 101 川辺朱莉・藤吉楓
(翔陽)
- 102 網谷羽乃香・前田彩香
(岱志)
- 103 大岩優夏・高橋希空
(信愛女学院)
- 104 瀬上千陽・法川優衣
(必由館)
- 105 前田千尋・西田楓香
(八代工業)
- 106 植田涼華・中村美南
(済々黌)
- 107 宮本遥加・手島百々香
(専修大学玉名)
- 108 宗我部帆乃華・坂口茉莉子
(松橋)
- 109 工藤伎加・井心暖
(阿蘇中央)
- 110 北島怜奈・北園幸奈
(宇土)
- 111 河端礼衣・植嶋未奈美
(熊本商業B)
- 112 佐藤綾夏・山崎海空
(天草工業)
- 113 佐藤ころこ・今村光菜
(小国)

優勝：東崎沙椰・後藤万茄(玉名女子)

3位決定戦：北原千凡・辻結真(八代白百合) 2対0 藏本果歩・前田花那(信愛女学院)

2019年度学年別:バドミントン:1年女子シングルス ベスト8(参加組数:275)

北原千凡 (八代白百合)

1	北原千凡 (八代白百合)	21	21	2			0	11	10	5	高木さくら (ルーテル学院)				
2	後藤万茄 (玉名女子)	10	7	0	21	21	2	2	0	21	21	6	濱田想夏 (熊本中央)		
3	立迫史希 (八代白百合)	16	23	21	16	12	0	1	16	21	21	7	辻結真 (八代白百合)		
4	藏本果歩 (信愛女学院)	21	21	19	21	19	1	21	18	16	0	14	9	8	前田花那 (信愛女学院)
					21	14		2	21	21					

3位決定戦

立迫史希(八代白百合) 0—2 前田花那(信愛女学院)

10—21

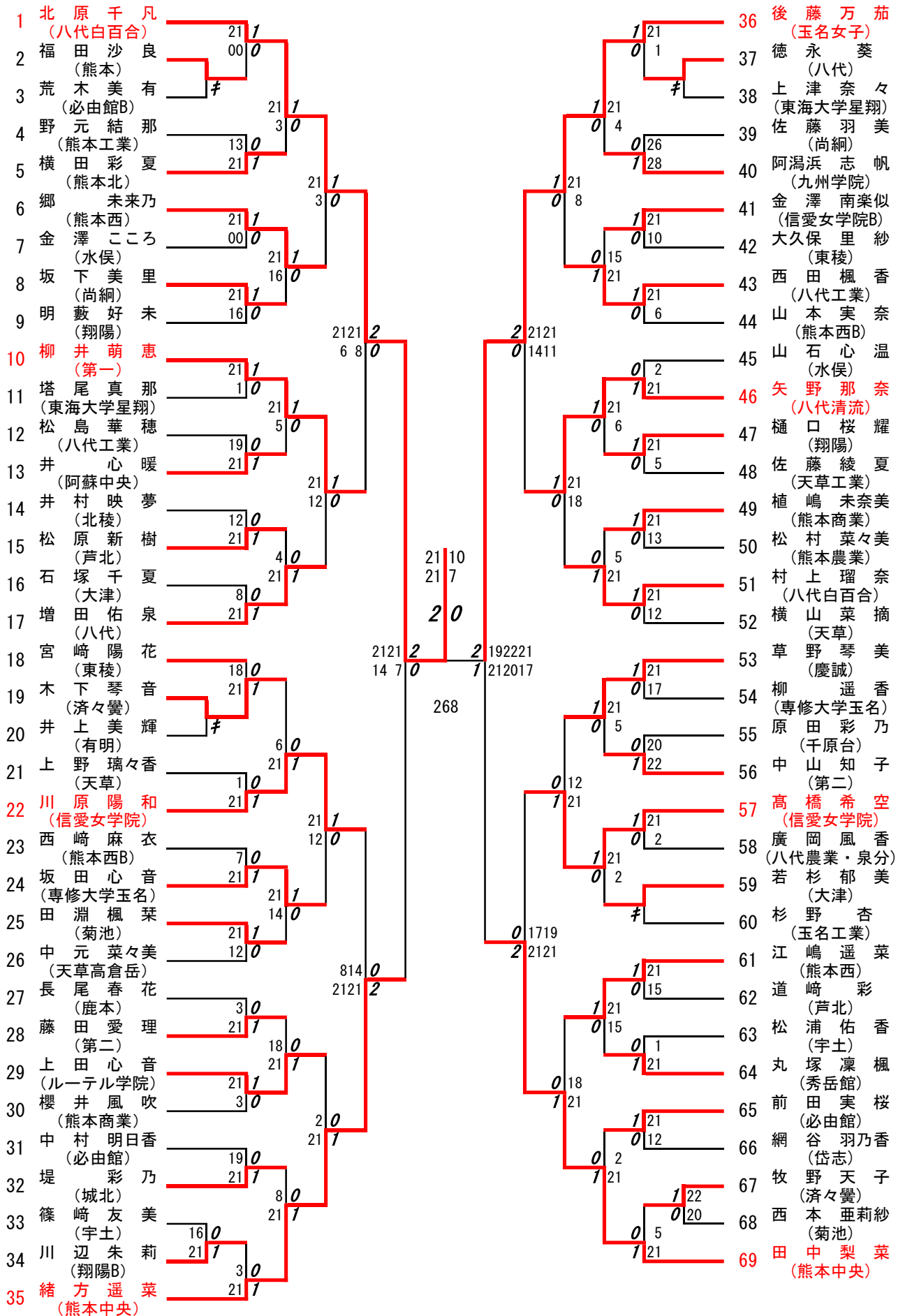
12—21

2019年度 学年別：バドミントン：女子シングルス1年

第1ブロック

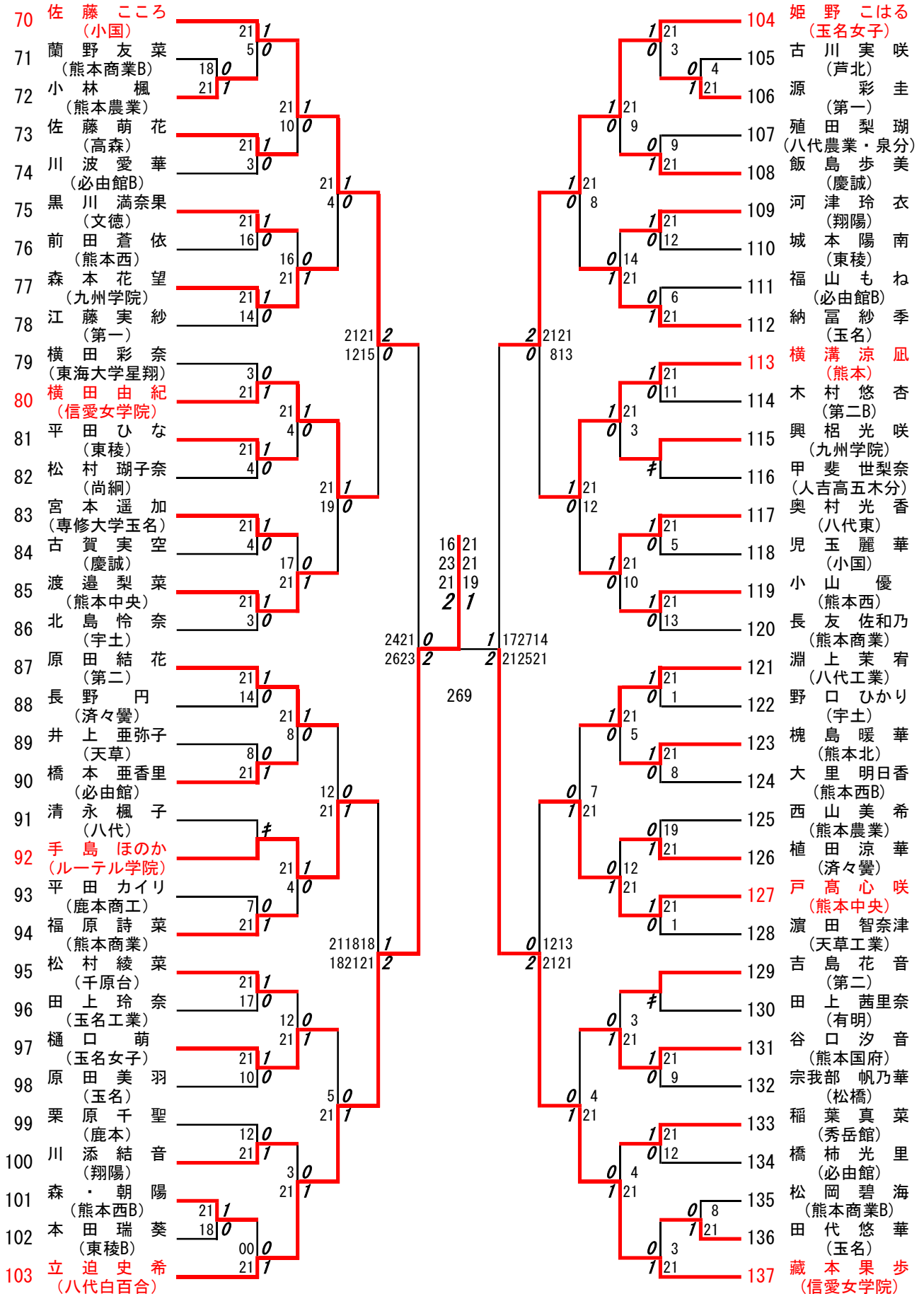
名前の赤色はベスト32

第2ブロック



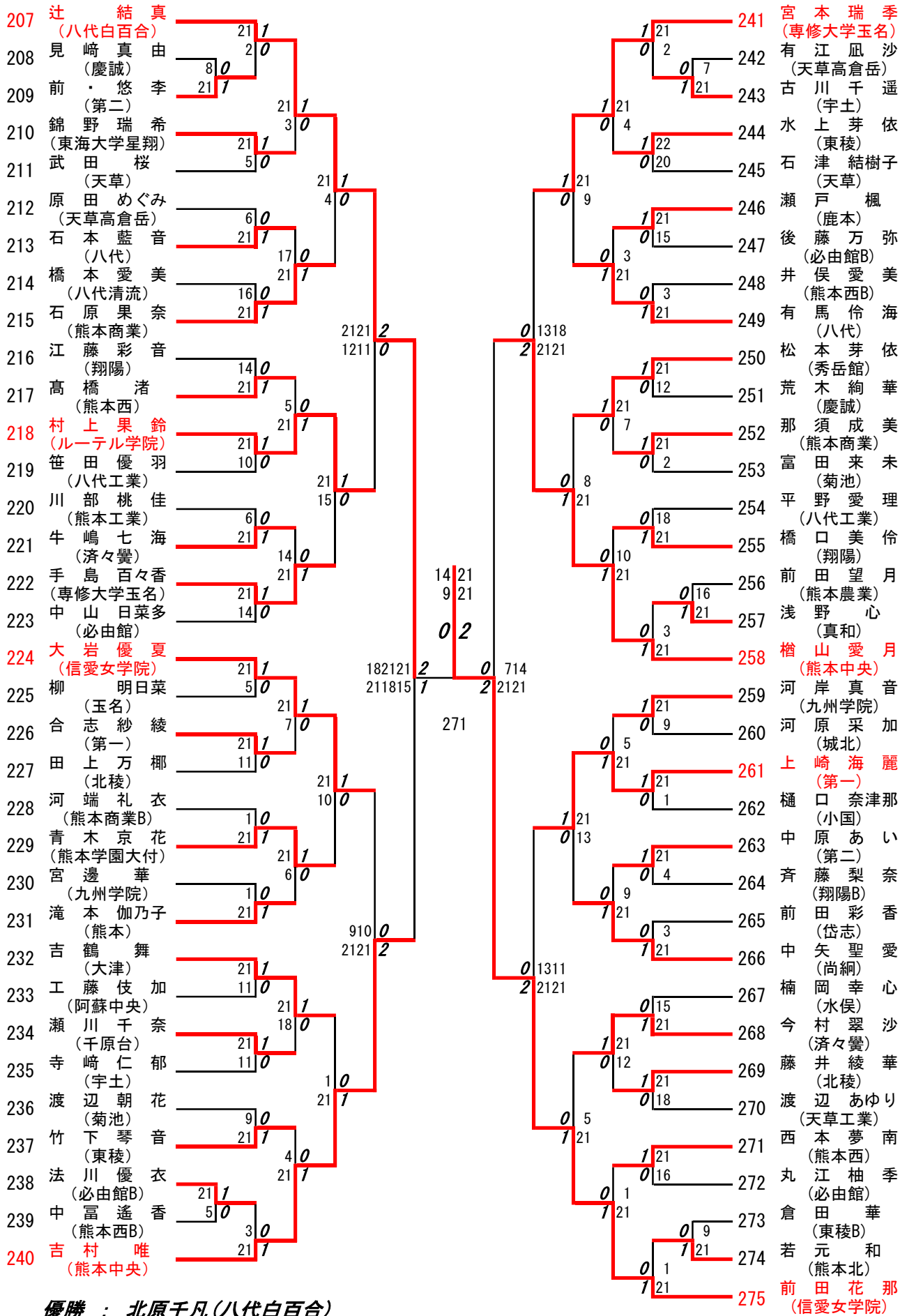
第3ブロック

第4ブロック



第7ブロック

第8ブロック



優勝 : 北原千凡 (八代白百合)

3位決定戦 : 立迫史希 (八代白百合) 0対2 前田花那 (信愛女学院)