

2019年度学年別:バドミントン:2年男子ダブルス ベスト8(参加組数:167)

北崎駿・地方陸人 (八代東)

1	北崎駿・地方陸人 (八代東)	21 21	2		2	21 21	5	金子将馬・丸山慎太郎 (熊本学園大付)
2	長谷部駿友・長谷部亮友 (八代東B)	17 17	0	2 0	2	19 19	6	川野稜太・佐藤吏矩 (八代東)
3	上田大来・川上力 (八代東)	21 21	2	13 21 21	2	21 24	7	中村知也・相良拓摩 (八代東B)
4	東本忠也・友田源 (八代東B)	10 15	0	21 17 17	1	18 22	8	花田彬・久米秀英 (八代東)
						14 21 30		
				21 16		21 17 29		
				21 12				

3位決定戦

上田大来・川上力 (八代東) 2 — 1 中村知也・相良拓摩 (八代東B)

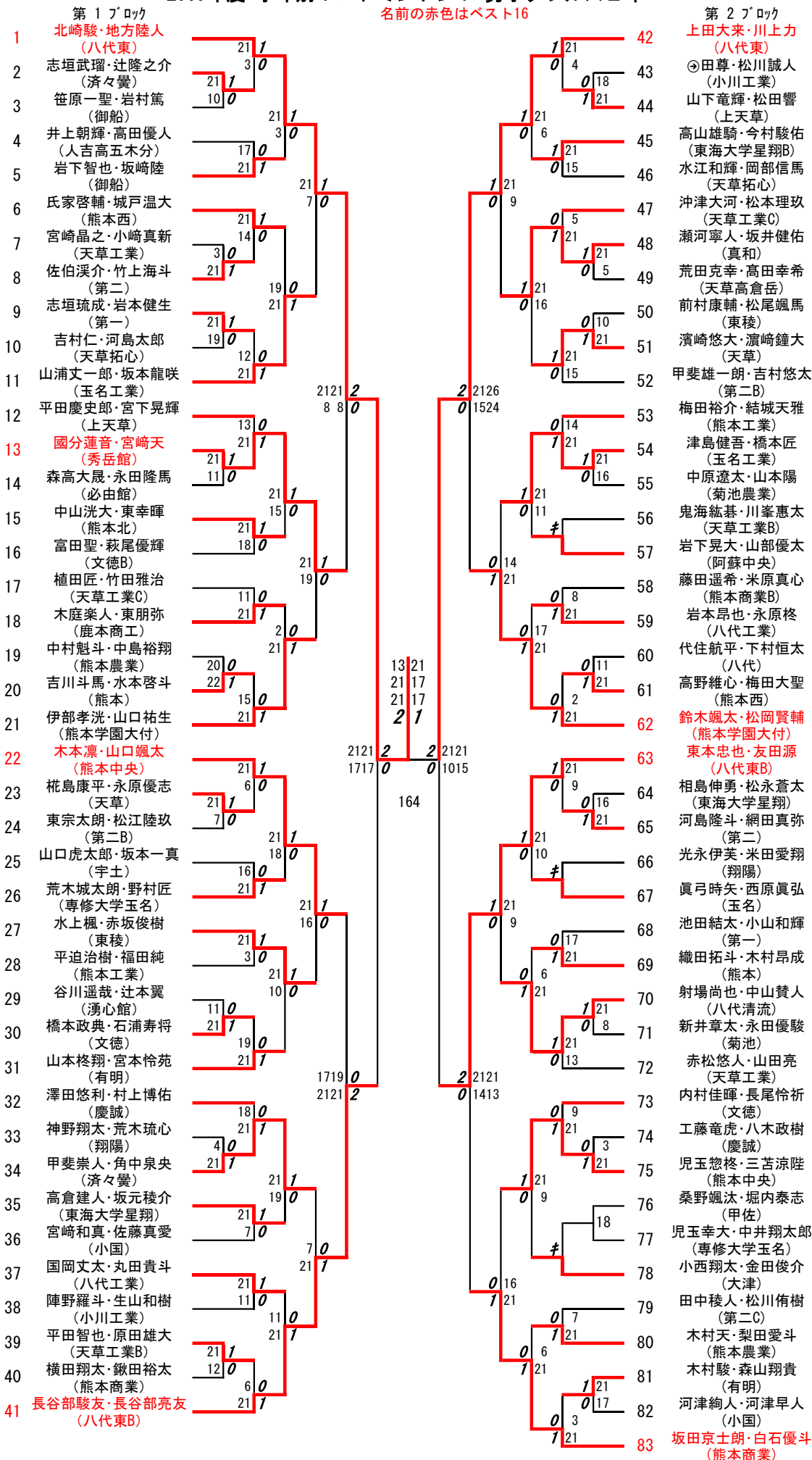
21 — 13

17 — 21

23 — 21

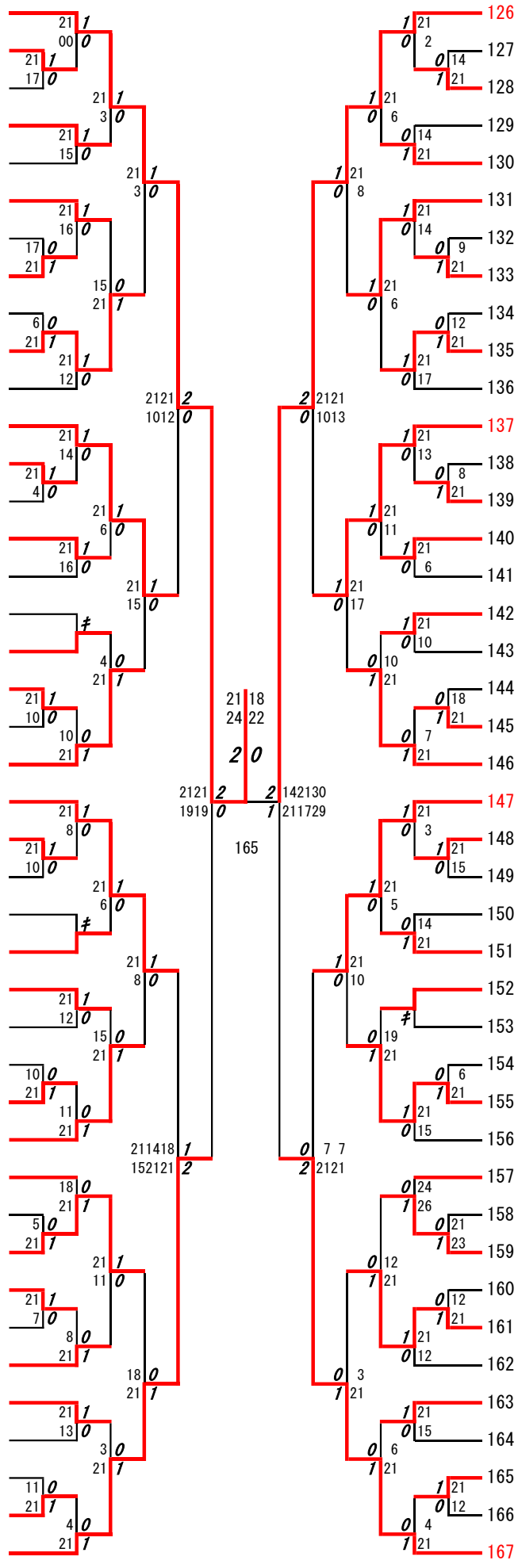
2019年度 学年別：バドミントン：男子ダブルス2年

名前の赤色はベスト16



第3ブロック

- 84 金子将馬・丸山慎太郎
(熊本学園大付)
- 85 今村遼太郎・倉原駿総
(玉名工業B)
- 86 高木翔世・長晃史
(文徳B)
- 87 米田浩二郎・北山大凱
(熊本農業)
- 88 富安快斗・肥川龍樹
(鹿本商工)
- 89 甲斐駿太・山口颯太
(小川工業)
- 90 永野功大・成田皓治
(熊本商業)
- 91 添島壮太郎・東峻仁
(大津)
- 92 有田颯汰・松中裕晟
(天草工業B)
- 93 川崎信清・作田龍樹
(慶誠)
- 94 高見健人・中西健人
(天草拓心)
- 95 瀬河慶太・吉村大寿
(第二)
- 96 岡本卓也・堀江歩海
(熊本中央B)
- 97 椎葉航・木村涼平
(御船)
- 98 坂井悠真・藤本悠雅
(上天草)
- 99 坂本凜太郎・福島将馬
(熊本北)
- 100 岩木実・立野聖夏
(東海大学星翔)
- 101 千野将希・城塚翔太
(天草工業)
- 102 植田大輔・古賀春風
(宇土)
- 103 平野恋矢・吉田橋平
(有明)
- 104 村田新歩・坂井優心
(専修大学玉名)
- 105 園田祐己・有働信斗
(熊本中央)
- 106 手嶋剣豪・宮崎隼矢
(熊本工業)
- 107 釘本真気・主計裕聖
(鹿本)
- 108 村上魁・富安啓仁
(北稜)
- 109 品川大亮・小崎奏征
(第二B)
- 110 澤井駿也・今田光紀
(済々黌)
- 111 谷川裕紀・吉永吏玖
(文徳)
- 112 中島優稀・佐藤忠斎
(阿蘇中央)
- 113 吉村章・矢野公汰朗
(熊本豊)
- 114 桑田惟吹・江口勝俊
(玉名工業)
- 115 宮本拓海・遠藤青空
(東海大学星翔)
- 116 上田優人・福永佳祐
(熊本商業B)
- 117 新留日向・森田大地
(秀岳館)
- 118 三嶋龍生・前中優里
(天草工業C)
- 119 本田侑輝・前田利春
(八代農業・泉分)
- 120 熊谷翔・中原大志
(熊本)
- 121 船辺航洋・中村駿太
(天草)
- 122 桑田和馬・鋤野栄光
(甲佐)
- 123 山口颯太・福田翼
(慶誠B)
- 124 森下大夢・滝本惇矢
(八代工業)
- 125 川野稜太・佐藤史矩
(八代東)



第4ブロック

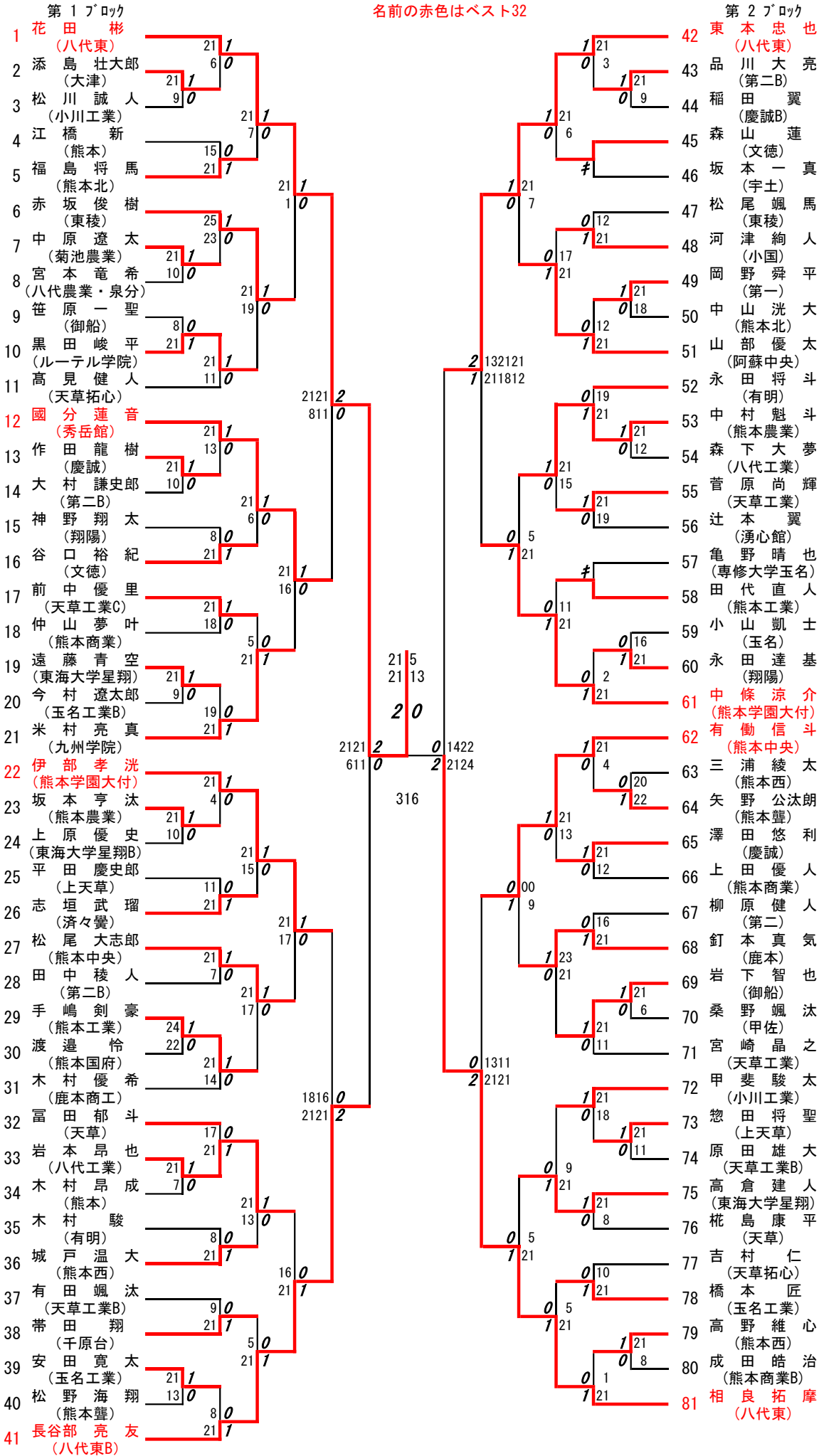
- 126 中村知也・相良拓摩
(八代東B)
- 127 徳永一真・山邊歩夢
(阿蘇中央)
- 128 三浦綾太・本多晃太
(熊本西)
- 129 高木康成・柳原健人
(第二)
- 130 穴見莉哉・栗屋翔馬
(大津)
- 131 米村聖也・塚本慧人
(翔陽)
- 132 田崎寛十・森下結貴
(熊本西)
- 133 森太陽・田代直人
(熊本工業)
- 134 松尾翔・黒川颯真
(天草工業B)
- 135 田頭絵哉・永田将斗
(有明)
- 136 山下凌平・太田達也
(御船)
- 137 福岡駿斗・岩本圭模
(八代工業)
- 138 黒田結雅・惣田将聖
(上天草)
- 139 松尾大志郎・坂本昭太郎
(熊本中央)
- 140 岩下康人・藤岡蓮
(東稜)
- 141 中島祐斗・那須大地
(鹿本商工)
- 142 若木龍馬・森山蓮
(文徳)
- 143 児玉凌・室原光輝
(小国)
- 144 馬場直樹・岡野舜平
(第一)
- 145 安田寛太・関達途
(玉名工業)
- 146 中條涼介・春野優豪
(熊本学園大付)
- 147 橋住陸大・米村亮真
(九州学院)
- 148 田尻滯音・岩田優研
(松橋)
- 149 山下僚摩・金子寛俊
(天草拓心)
- 150 境力・水本夏夢
(慶誠)
- 151 鬼塚遼永・池田心太郎
(八代)
- 152 有吉柁稀・坂本結太郎
(必由館)
- 153 亀野晴也・佐藤隆道
(専修大学玉名)
- 154 高田蒼士・川添楓馬
(水俣)
- 155 黒田峻平・田上翼
(ルーテル学院)
- 156 竹内愛斗・富田郁斗
(天草)
- 157 田尻麗・松本仁
(熊本農業)
- 158 齊木唯翔・仲山夢叶
(熊本商業)
- 159 帯田翔・長野祐大
(千原台)
- 160 大村謙史郎・福田航
(第二B)
- 161 小山凱士・長田祐也
(玉名)
- 162 中村透梧・泉允人
(甲佐)
- 163 勝呂駿平・橋本良真
(高森)
- 164 立石和史・菅原尚輝
(天草工業)
- 165 松田元・丸山阿都樹
(熊本工業B)
- 166 清原信哉・上原優史
(東海大学星翔B)
- 167 花田彬・久米秀英
(八代東)

優勝：北崎駿・地方陸人(八代東)

3位決定戦：上田大来・川上力(八代東) 2対1 中村知也・相良拓摩(八代東B)

2019年度 学年別：バドミントン：男子シングルス2年

名前の赤色はベスト32



第3ブロック

82	金子将馬 (熊本学園大付)	21	1
83	桑田和馬 (甲佐)	10	0
84	長晃史 (文徳B)	21	1
85	松本理玖 (天草工業C)	15	0
86	山下凌平 (御船)	21	1
87	志垣琉成 (第一)	24	1
88	吉田橘平 (有明)	22	0
89	船辺航洋 (天草)	21	1
90	山邊歩夢 (阿蘇中央)	5	0
91	金田俊介 (大津)	11	0
92	熊谷翔 (熊本)	21	1
93	岩下康人 (東稜)	21	1
94	関直途 (玉名工業B)	18	0
95	松川侑樹 (第二C)	6	0
96	岡本卓也 (熊本中央)	21	1
97	福田純 (熊本工業)		
98	永田優駿 (菊池)	#	
99	泉允人 (甲佐)	21	1
100	那須大地 (鹿本商工)	10	0
101	佐藤吏矩 (八代東B)	21	1
102	坂田京士朗 (熊本商業)	21	1
103	川峯恵太 (天草工業B)	12	0
104	陳野羅斗 (小川工業)	21	1
105	丸田貴斗 (八代工業)	21	1
106	松本仁 (熊本農業)	9	0
107	岡部信馬 (天草拓心)	1	0
108	佐伯溪介 (第二)	21	1
109	田崎寛十 (熊本西)	16	0
110	境力 (慶誠)	21	1
111	桑田惟吹 (玉名工業)	21	1
112	千野将希 (天草工業)	7	0
113	瀬河寧人 (真和)	21	1
114	坂井悠真 (上天草)	6	0
115	児玉凌 (小国)	10	0
116	角中泉央 (済々黷)	21	1
117	富田聖 (文徳B)	14	0
118	勝呂駿平 (高森)	21	1
119	松永蒼太 (東海大学星翔)	21	1
120	東宗太郎 (第二B)	11	0
121	川上力 (八代東)	00	0

第4ブロック

122	木本凜 (熊本中央)	1	21
123	木村天 (熊本農業)	0	6
124	藤島楓太 (東稜)	1	21
125	山本柊翔 (有明)	0	13
126	代住航平 (八代)	1	21
127	木庭楽人 (鹿本商工)	0	9
128	津島健吾 (玉名工業)	1	21
129	岩木実 (東海大学星翔)	0	3
130	松田響 (上天草)	1	21
131	小山和輝 (第一)	0	17
132	山田亮 (天草工業)	1	21
133	河内創 (熊本)	0	13
134	瀬河慶太 (第二)	1	21
135	清水稜丈 (松橋)	0	9
136	今田光紀 (済々黷)	1	21
137	福永佳祐 (熊本商業B)	0	2
138	射場尚也 (八代清流)	1	21
139	内村佳暉 (文徳)	0	18
140	高田優人 (人吉高五木分)	1	21
141	松岡賢輔 (熊本学園大付)	0	16
142	村田新歩 (専修大学玉名)	1	21
143	東幸暉 (熊本北)	0	14
144	光永伊芙 (翔陽)	1	24
145	黒川颯真 (天草工業B)	0	22
146	結城天雅 (熊本工業)	1	21
147	福岡駿斗 (八代工業)	0	9
148	佐々木雅射 (小国)	1	21
149	山崎真弘 (熊本学園大付B)	0	4
150	本田侑輝 (八代農業・泉分)	1	21
151	吉村悠太 (第二B)	0	7
152	古賀春風 (宇土)	1	23
153	山下僚摩 (天草拓心)	0	11
154	新留日向 (秀岳館)	1	21
155	川?侑誠 (熊本国府)	0	1
156	佐藤忠斎 (阿蘇中央)	1	21
157	八木政樹 (慶誠)	0	18
158	橋本政典 (文徳)	1	7
159	鎌田裕太 (熊本商業)	0	21
160	植田匠 (天草工業C)	1	5
161	地方陸人 (八代東)	0	3

第5ブロック

162	丸山 慎太郎 (熊本学園大付)	21	1
163	迫本 右近 (宇土)	18	0
164	三嶋 龍生 (天草工業C)	21	1
165	新井 章太 (菊池)	21	1
166	本多 晃太 (熊本西)	17	0
167	川崎 信清 (慶誠)	24	1
168	山下 竜輝 (上天草)	21	1
169	長野 祐大 (千原台)	9	0
170	園田 祐己 (熊本中央)	21	1
171	中島 優稀 (阿蘇中央)	5	0
172	堀内 泰志 (甲佐)	#	
173	吉永 吏玖 (文徳)	21	1
174	水江 和輝 (天草拓心)	16	0
175	横田 翔太 (熊本商業)	21	1
176	相島 伸勇 (東海大学星翔)	19	0
177	橋本 良真 (高森)	21	1
178	◎ 田 尊 (小川工業)	10	0
179	江口 勝俊 (玉名工業)	21	1
180	立石 和史 (天草工業)	21	0
181	竹内 愛斗 (天草)	23	1
182	長谷部 駿友 (八代東B)	8	0
183	橋住 陸大 (九州学院)	21	1
184	福田 航 (第二B)	21	1
185	井上 朝輝 (人吉高五木分)	15	0
186	東 朋弥 (鹿本商工)	21	1
187	古田 玲斗 (熊本国府)	7	0
188	室原 光輝 (小国)	21	1
189	穴見 莉玖 (大津)	15	0
190	藤田 遥希 (熊本商業B)	11	0
191	西原 眞弘 (玉名)	21	1
192	梅田 裕介 (熊本工業)	11	0
193	坂崎 陸 (御船)	21	1
194	辻 隆之介 (済々黓)	15	0
195	水本 啓斗 (熊本)	17	0
196	平田 智也 (天草工業B)	21	1
197	河島 隆斗 (第二)	7	0
198	平野 恋矢 (有明)	21	1
199	宮崎 天 (秀岳館)	9	0
200	滝本 惇矢 (八代工業)	21	1
201	清原 信哉 (東海大学星翔B)	13	0
202	川野 稜太 (八代東B)	21	1

第6ブロック

203	上田 大来 (八代東B)	21	1
204	河島 太郎 (天草拓心)	0	4
205	椎葉 航 (御船)	0	11
206	原田 祐翔 (慶誠)	0	11
207	藤岡 蓮 (東稜)	7	21
208	濱崎 悠大 (天草)	1	22
209	石浦 寿将 (文徳)	0	20
210	山浦 丈一郎 (玉名工業)	0	10
211	鬼塚 遼永 (八代)	0	12
212	宮崎 和真 (小国)	7	21
213	岩本 圭植 (八代工業)	1	21
214	中村 透梧 (甲佐)	0	15
215	赤松 悠人 (天草工業)	0	14
216	永野 功大 (熊本商業)	1	21
217	吉村 章 (熊本壘)	0	10
218	森山 翔貴 (有明)	1	21
219	山口 虎太郎 (宇土)	0	15
220	甲斐 崇人 (済々黓)	0	4
221	甲斐 雄一朗 (第二)	0	10
222	三苦 涼陸 (熊本中央)	7	21
223	春野 優豪 (熊本学園大付)	1	22
224	平迫 治樹 (熊本工業)	0	20
225	森田 大地 (秀岳館)	0	11
226	荒田 克幸 (天草高倉岳)	7	21
227	岩本 健生 (第一)	0	9
228	松中 裕晟 (天草工業B)	1	21
229	高木 康成 (第二)	0	16
230	中島 祐斗 (鹿本商工)	0	3
231	高山 雄騎 (東海大学星翔)	0	11
232	氏家 啓輔 (熊本西)	0	7
233	青木 流星 (熊本国府)	7	21
234	宮下 晃輝 (上天草)	#	
235	岩下 晃大 (阿蘇中央)	0	17
236	主計 裕聖 (鹿本)	0	9
237	中山 賛人 (八代清流)	0	12
238	前村 康輔 (東稜)	7	21
239	織田 拓斗 (熊本)	0	3
240	高木 翔世 (文徳B)	0	21
241	中島 裕翔 (熊本農業)	0	18
242	久米 秀英 (八代東)	1	4

第7ブロック

243	鈴木 颯太 (熊本学園大付)	21	1
244	永原 優志 (天草)	11	0
245	宮本 怜苑 (有明)	21	1
246	佐藤 真愛 (小国)	21	1
247	竹田 雅治 (天草工業C)	10	0
248	宮崎 匠矢 (天草拓心)	14	0
249	森下 結貴 (熊本西)	21	1
250	岩村 篤 (御船)	21	1
251	岸 凜之進 (必由館)	16	0
252	宮本 拓海 (東海大学星翔)	21	1
253	米村 聖也 (翔陽)	21	1
254	植田 大輔 (宇土)	21	1
255	城塚 翔太 (天草工業)	11	0
256	真弓 時矢 (玉名)	21	1
257	丸山 阿都樹 (熊本工業B)	12	0
258	山田 竜也 (八代清流)	8	0
259	吉川 斗馬 (熊本)	21	1
260	徳永 一真 (阿蘇中央)	9	0
261	池田 結太 (第一)	21	1
262	吉村 大寿 (第二)	21	1
263	坂本 昭太郎 (熊本中央)	21	1
264	黒田 結雅 (上天草)	10	0
265	松田 元 (熊本工業)	7	0
266	谷川 遥哉 (湧心館)	5	0
267	工藤 竜虎 (慶誠)	21	1
268	松江 陸玖 (第二B)	21	1
269	富安 快斗 (鹿本商工)	15	0
270	小西 翔太 (大津)	12	0
271	梅田 大聖 (熊本西B)	21	1
272	永原 柊 (八代工業)	5	0
273	澤井 駿也 (済々黌)	15	0
274	山口 颯太 (小川工業)	15	0
275	荒木 城太郎 (専修大学玉名)	21	1
276	齊木 唯翔 (熊本商業)	21	1
277	松尾 翔 (天草工業B)	11	0
278	若木 龍馬 (文徳)	10	0
279	梨田 愛斗 (熊本農業)	21	1
280	坂本 龍咲 (玉名工業)	21	1
281	山口 颯太 (慶誠B)	13	0
282	中村 知也 (八代東)	21	1

第8ブロック

283	友田 源 (八代東B)	21	1
284	肥川 龍樹 (鹿本商工)	0	2
285	福永 智之 (熊本B)	≠	
286	生山 和樹 (小川工業)	0	12
287	小崎 奏征 (第二B)	7	21
288	小崎 真新 (天草工業)	0	15
289	高田 蒼士 (水俣)	0	13
290	岩上 竜輝 (玉名工業)	1	21
291	中西 健人 (天草拓心)	0	13
292	田尻 麗 (熊本農業)	7	21
293	水上 楓 (東稜)	1	21
294	国岡 丈太 (八代工業)	0	12
295	児玉 幸大 (専修大学玉名)	0	18
296	山口 祐生 (熊本学園大付)	1	21
297	森 太陽 (熊本工業)	0	16
298	鬼海 紘基 (天草工業B)	≠	
299	東 竣仁 (大津)	0	10
300	田頭 絵哉 (有明)	0	7
301	小野 紘汰 (松橋支援)	0	19
302	児玉 悠柊 (熊本中央)	1	21
303	白石 優斗 (熊本商業)	1	21
304	長尾 怜祈 (文徳)	1	21
305	沖津 大河 (天草工業C)	0	11
306	杉野 駿介 (熊本西)	0	14
307	濱崎 鐘大 (天草)	1	21
308	田上 翼 (ルーテル学院)	0	15
309	荒木 琉心 (翔陽)	1	21
310	立野 聖夏 (東海大学星翔)	0	4
311	前田 利春 (八代農業・泉分)	≠	
312	村上 博佑 (慶誠)	0	5
313	坂本 凜太郎 (熊本北)	1	21
314	山本 陽 (菊池農業)	0	18
315	竹上海 斗 (第二)	7	22
316	太田 達也 (御船)	1	21
317	西野 純平 (熊本国府)	0	12
318	馬場 直樹 (第一)	1	21
319	村上 魁 (北稜)	0	14
320	倉原 駿総 (玉名工業B)	≠	
321	江橋 勸 (熊本)	0	3
322	藤本 悠雅 (上天草)	1	21
323	北崎 駿 (八代東)	0	5

優勝：花田彬(八代東)

3位決定戦：川上力(八代東) 2対0 丸山慎太郎(熊本学園大付)