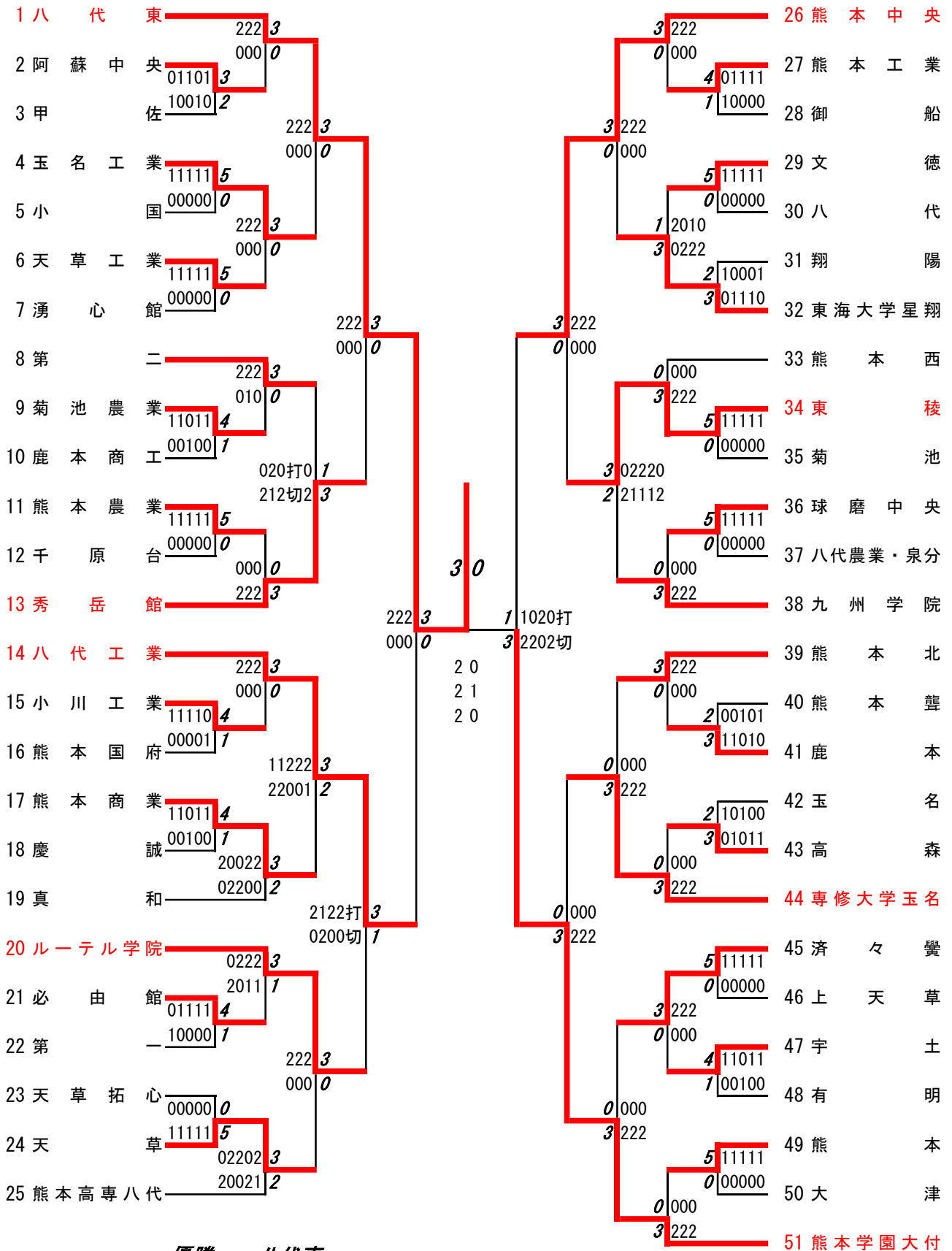


# 令和元年度 新人戦：バドミントン：男子団体

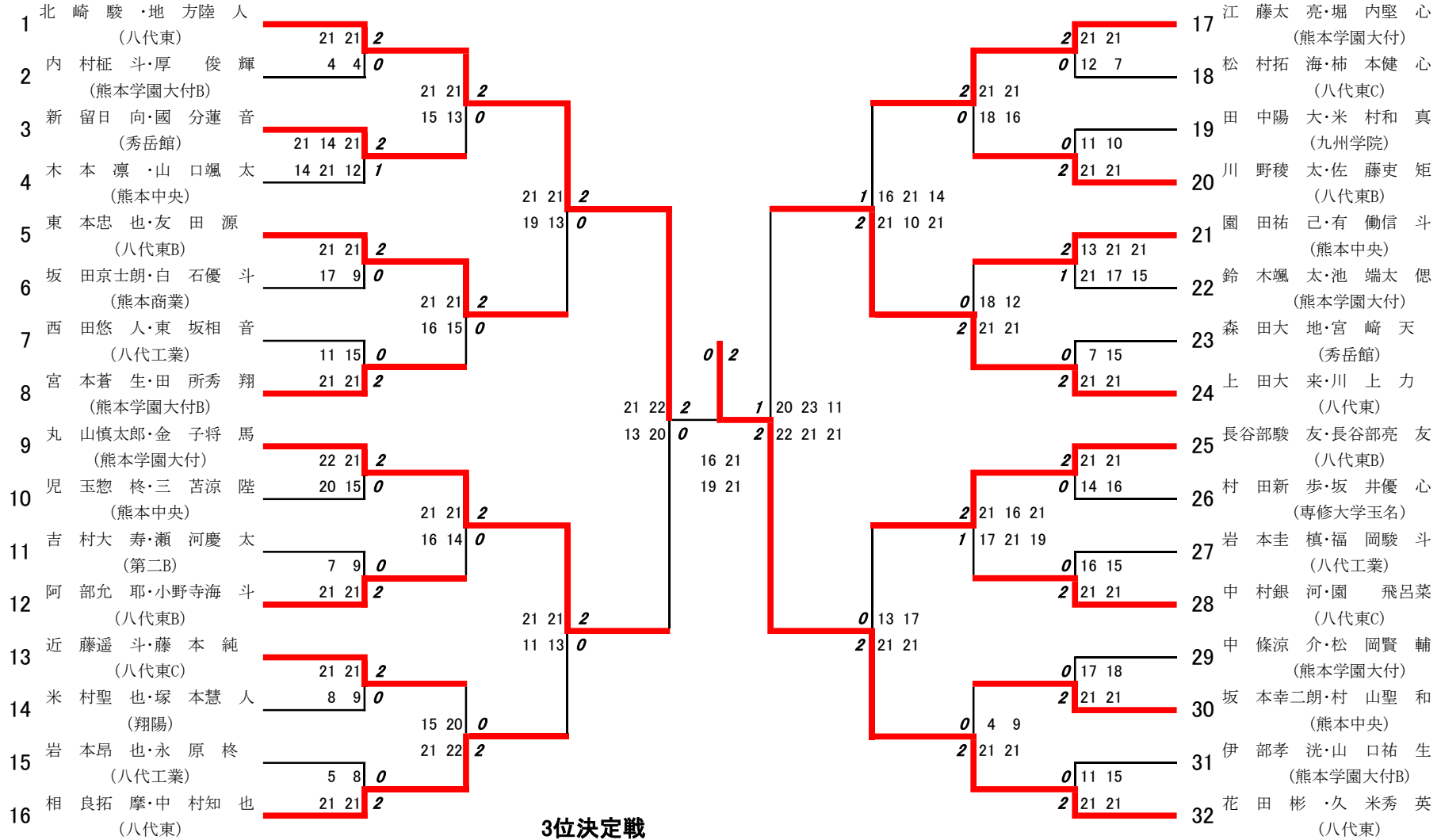
名前の赤色はベスト8



優勝：八代東

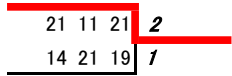
3位決定戦：熊本中央 ③ 対 0 八代工業

# 令和元年度新人戦:バドミントン:ベスト32(参加組数:212)



## 3位決定戦

丸山慎太郎・金子将馬  
(熊本学園大付)  
上田大来・川上力  
(八代東)

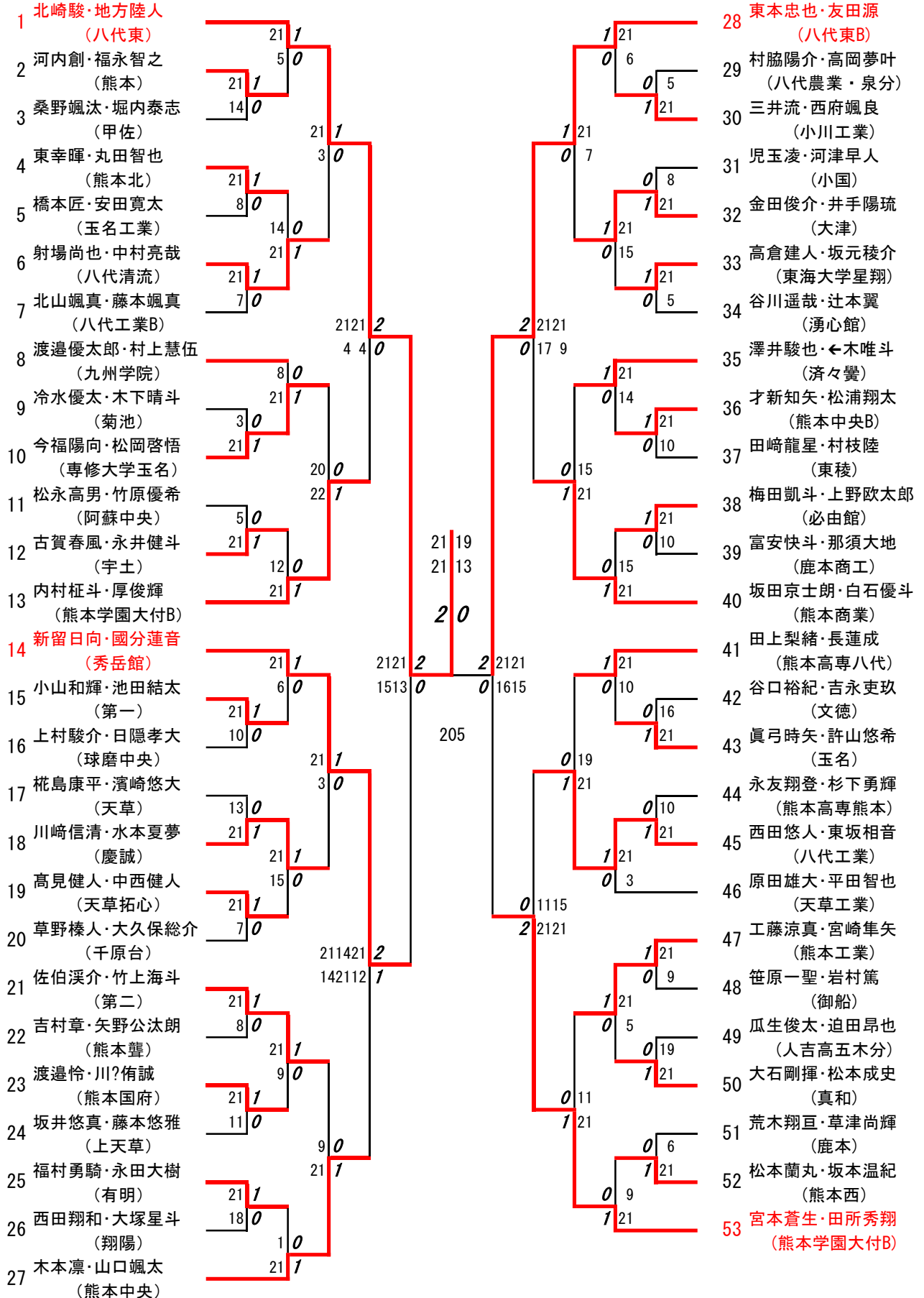


# 令和元年度 新人戦：バドミントン：男子ダブルス

第1ブロック

名前の赤色はベスト16

第2ブロック

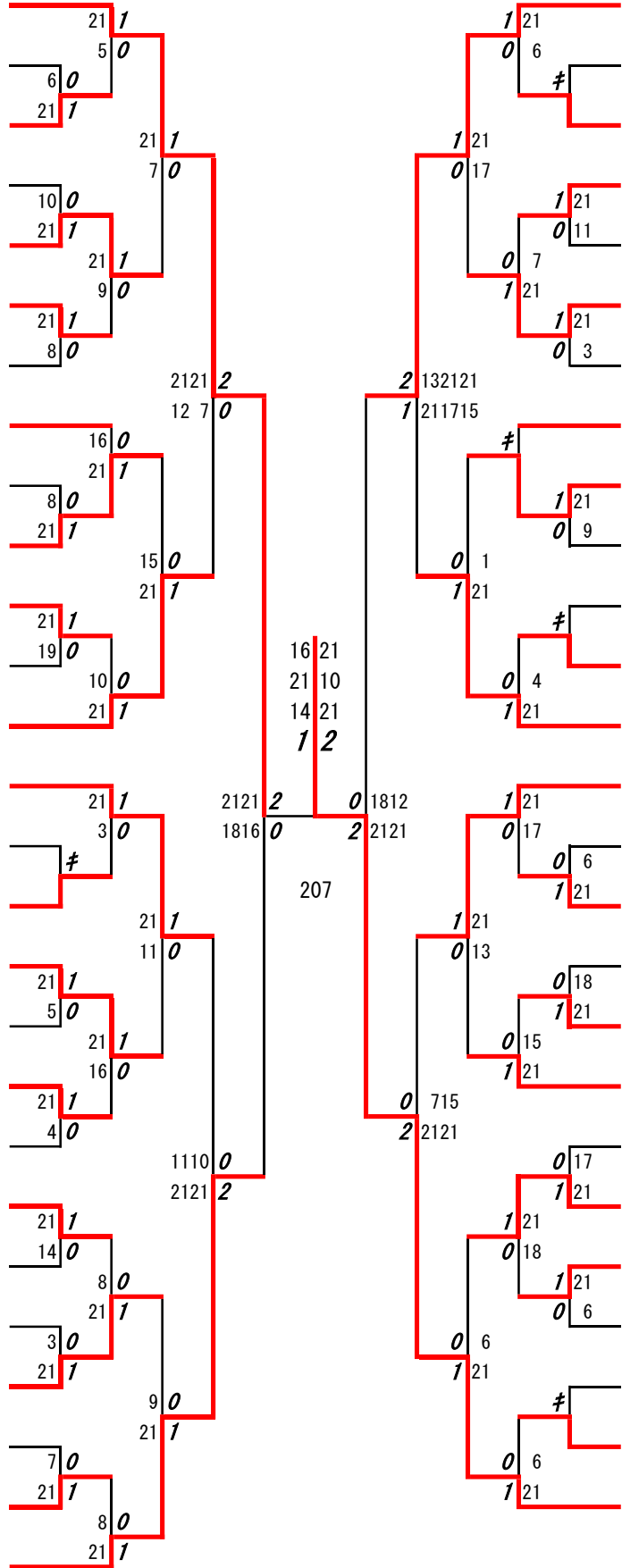




第 5 ブロック

第 6 ブロック

- 107 江藤太亮・堀内堅心  
(熊本学園大付)
- 108 栗屋翔馬・下村一晃  
(大津)
- 109 森太陽・手嶋剣豪  
(熊本工業)
- 110 岡野舜平・馬場直樹  
(第一)
- 111 竹内愛斗・富田郁斗  
(天草)
- 112 坂本一真・上野竜司  
(宇土)
- 113 木村優希・中島祐斗  
(鹿本商工)
- 114 田崎寛十・森下結貴  
(熊本西)
- 115 長田祐也・原瑞稀  
(玉名)
- 116 赤坂明輝・犬童研臣  
(熊本中央C)
- 117 小田原悠太・新垣征士  
(熊本高専熊本)
- 118 沖津大河・松本理玖  
(天草工業)
- 119 松村拓海・柿本健心  
(八代東C)
- 120 田中陽大・米村和真  
(九州学院)
- 121 山口瑞葵・福島陽斗  
(鹿本)
- 122 梅田直弥・小牧蒼茉  
(湧心館)
- 123 荒木隆洋・内布圭人  
(熊本北)
- 124 西野純平・古田玲斗  
(熊本国府)
- 125 今田光紀・有田恵二郎  
(済々黌)
- 126 森山蓮・石浦寿将  
(文徳)
- 127 平田慶史郎・宮下晃輝  
(上天草)
- 128 平野恋矢・吉田橋平  
(有明)
- 129 中島優稀・中尾爽志  
(阿蘇中央)
- 130 児玉幸大・野村匠  
(専修大学玉名)
- 131 橋之口一成・木村涼平  
(御船)
- 132 鶴山泰陽・宮崎稜  
(八代工業)
- 133 川野稜太・佐藤吏矩  
(八代東B)



- 134 園田祐己・有働信斗  
(熊本中央)
- 135 原田祐翔・山口颯太  
(慶誠)
- 136 高木稜・富田京之介  
(菊池)
- 137 柳原健人・高木康成  
(第二)
- 138 松本華舞・古澤悠乃  
(城北)
- 139 宮本拓海・遠藤青空  
(東海大学星翔)
- 140 河島太郎・吉村仁  
(天草拓心)
- 141 岡本泰成・伊藤颯太  
(高森)
- 142 代住航平・下村恒太  
(八代)
- 143 川添楓馬・濱本和希  
(水俣)
- 144 森下大夢・滝本惇矢  
(八代工業B)
- 145 水本啓斗・吉川斗馬  
(熊本)
- 146 鈴木颯太・池端太徳  
(熊本学園大付)
- 147 森田大地・宮崎天  
(秀岳館)
- 148 辻寛大・石田勇氣  
(真和)
- 149 岡本卓也・堀江歩海  
(熊本中央B)
- 150 吉本魁人・西皇明  
(翔陽)
- 151 田上翼・黒田峻平  
(ルーテル学院)
- 152 興呂木大翔・飯干誠也  
(東稜)
- 153 工藤孔志郎・仲山夢叶  
(熊本商業)
- 154 佐々凜之介・川嶋稜我  
(必由館)
- 155 橋本眞聖・山一陽平  
(小川工業)
- 156 日野雅斗・仲摩歩夢  
(小国)
- 157 鍛本翔太・尾方倫太郎  
(球磨中央)
- 158 津島健吾・岩上竜輝  
(玉名工業)
- 159 上田大来・川上力  
(八代東)

第 7 ブロック

160 長谷部駿友・長谷部亮友

(八代東B)

- 161 富田汐音・田代丞  
(鹿本商工)
- 162 坂本凜太郎・中山洸大  
(熊本北)
- 163 高濱陸斗・近藤翼  
(熊本工業)
- 164 松村大地・中川茂雄  
(九州学院)
- 165 岩下康人・藤岡蓮  
(東稜)
- 166 井上朝輝・高田優人  
(人吉高五木分)
- 167 西原真弘・小山凱士  
(玉名)
- 168 中村大耀・長口和希  
(秀岳館)
- 169 丸山晴大・矢津田豪也  
(熊本中央B)
- 170 河島隆斗・網田真弥  
(第二)
- 171 佐藤忠斎・西裕夢  
(阿蘇中央)
- 172 村田新歩・坂井優心  
(専修大学玉名)
- 173 岩本圭楨・福岡駿斗  
(八代工業)
- 174 山下凌平・太田達也  
(御船)
- 175 東田和寧・松吉陽輝  
(熊本)
- 176 兼田蒔臣・久保田匡博  
(第一)
- 177 川辺将平・坂口祐介  
(真和)
- 178 下土橋羽羅・田代優介  
(鹿本)
- 179 長野祐大・帯田翔  
(千原台)
- 180 永野功大・北野純也  
(熊本商業)
- 181 岩下大樹・今村穫  
(熊本聾)
- 182 梅田大聖・横溝大希  
(熊本西)
- 183 中山賛人・平山朝陽  
(八代清流)
- 184 山下竜輝・松田響  
(上天草)
- 185 中村銀河・園飛呂菜  
(八代東C)

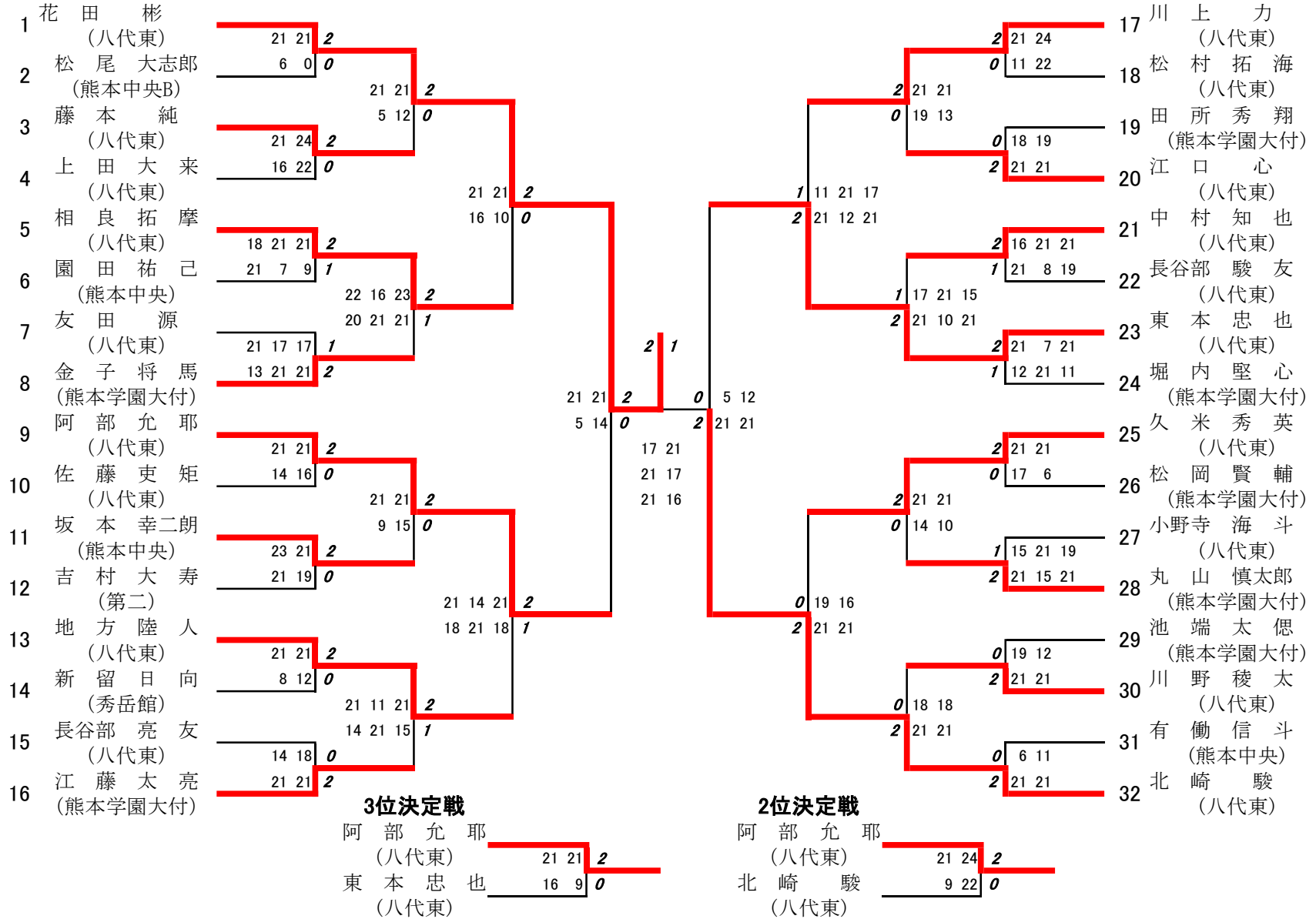
第 8 ブロック

- 186 中條涼介・松岡賢輔  
(熊本学園大付)
- 187 岩木実・松永蒼太  
(東海大学星翔)
- 188 船辺航洋・吉田稜  
(天草)
- 189 荒木逸人・赤崎竜樹  
(天草拓心)
- 190 中村颯斗・関直途  
(玉名工業)
- 191 木村駿・森山翔貴  
(有明)
- 192 淵川遼太・坊村希龍  
(熊本高専八代)
- 193 山田亮・赤松悠人  
(天草工業)
- 194 伊藤翼・佐々龍臣  
(熊本国府)
- 195 澤田悠利・村上博佑  
(慶誠)
- 196 山口虎太郎・植田大輔  
(宇土)
- 197 廣野裕士・松尾颯馬  
(東稜B)
- 198 内村佳暉・長尾怜祈  
(文徳)
- 199 坂本幸二郎・村山聖和  
(熊本中央)
- 200 伊部孝洸・山口祐生  
(熊本学園大付B)
- 201 小西翔太・穴見莉玖  
(大津)
- 202 甲斐崇人・角中泉央  
(済々黌)
- 203 森高大晟・永田隆馬  
(必由館)
- 204 宮本竜希・古荘龍基  
(八代農業・泉分)
- 205 佐藤真愛・室原光輝  
(小国)
- 206 中村透梧・泉允人  
(甲佐)
- 207 甲斐駿太・山口颯太  
(小川工業)
- 208 新井章太・永田優駿  
(菊池)
- 209 永田達基・神野翔太  
(翔陽)
- 210 本村祐成・上原暖翔  
(八代)
- 211 横田翔太・米原真心  
(熊本商業B)
- 212 花田彬・久米秀英  
(八代東)

優勝 : 花田彬・久米秀英(八代東)

3位決定戦 : 丸山慎太郎・金子将馬(熊本学園大付) 2 対 1 上田大来・川上力(八代東)

# 令和元年度新人戦:バドミントン:ベスト32(参加組数:429)

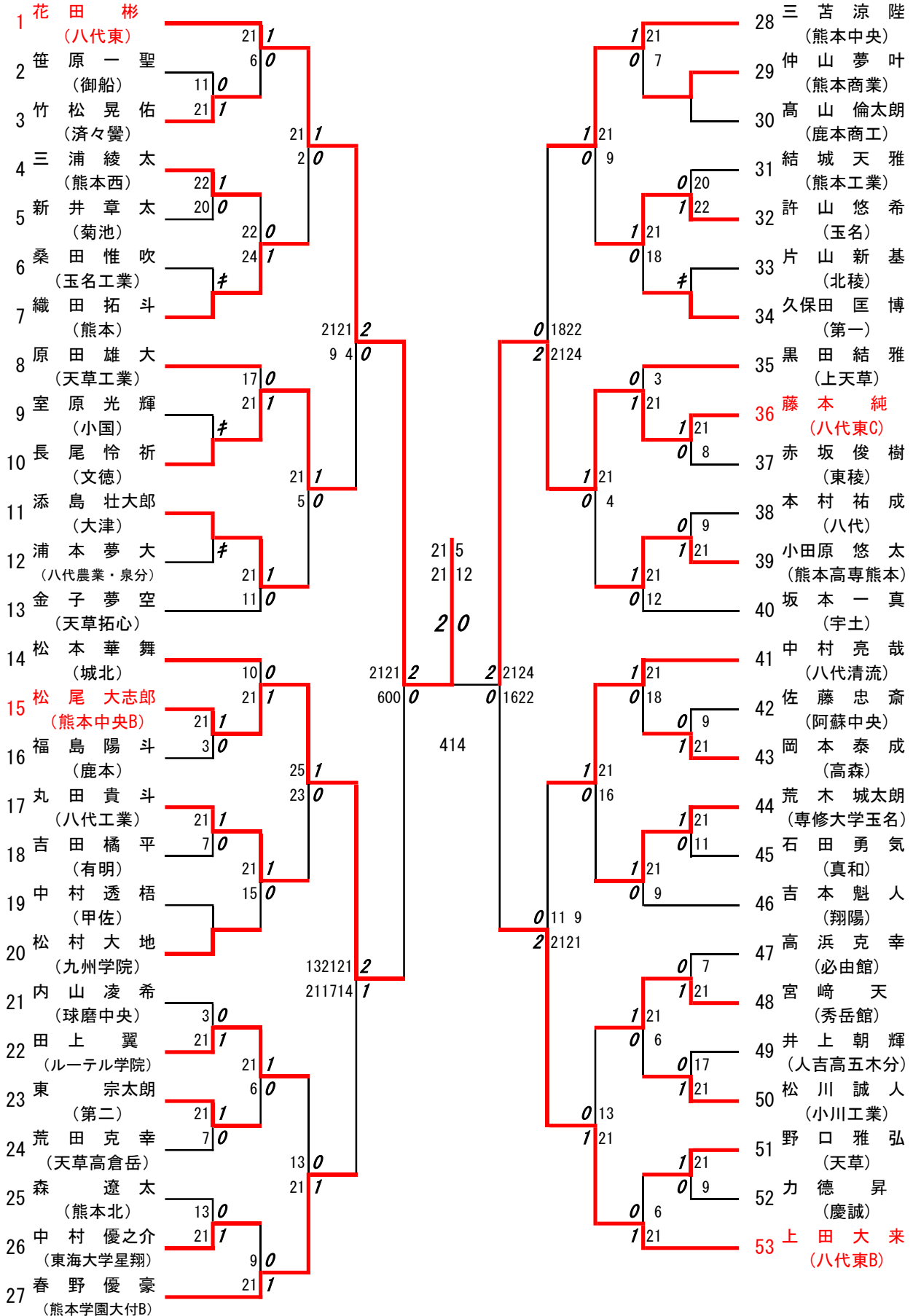


# 令和元年度 新人戦：バドミントン：男子シングルス

名前の赤色はベスト32

第1ブロック

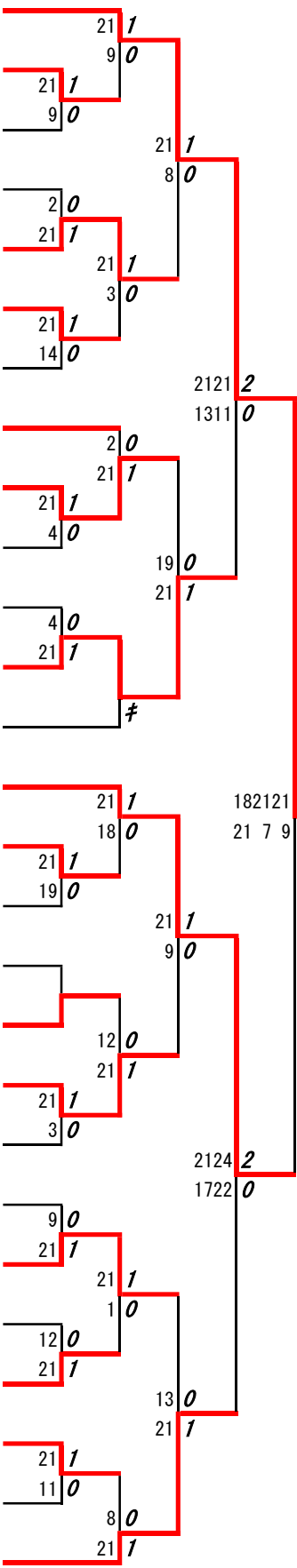
第2ブロック





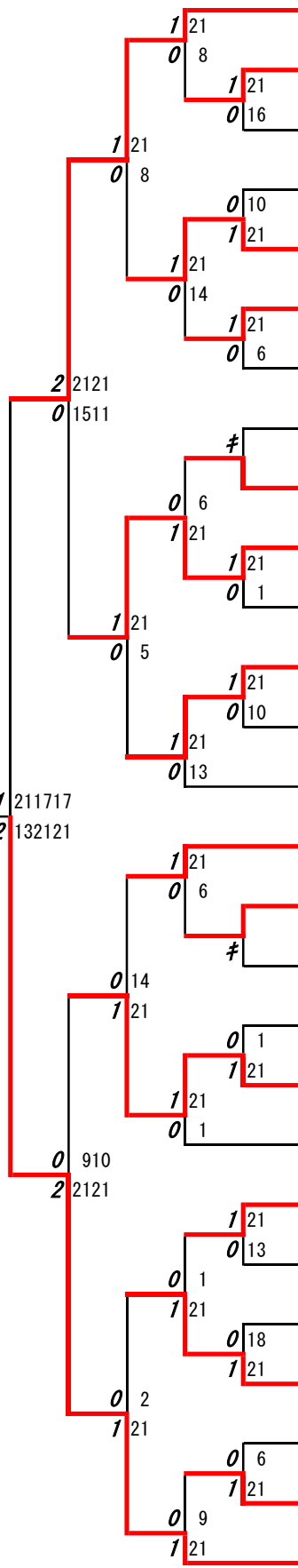
第3ブロック

- 54 相良拓摩 (八代東)
- 55 坂口祐介 (真和)
- 56 永田達基 (翔陽)
- 57 志垣琉成 (第一)
- 58 東幸暉 (熊本北)
- 59 小崎奏征 (第二)
- 60 赤崎竜樹 (天草拓心)
- 61 代住航平 (八代)
- 62 坂田京士朗 (熊本商業)
- 63 宮下晃輝 (上天草)
- 64 山口虎太郎 (宇土)
- 65 野村匠 (専修大学玉名)
- 66 谷川遥哉 (湧心館)
- 67 園田祐己 (熊本中央B)
- 68 村上博佑 (慶誠)
- 69 城戸温大 (熊本西)
- 70 井手陽琉 (大津)
- 71 佐々凜之介 (必由館)
- 72 柿本健心 (八代東C)
- 73 椎葉智生 (文徳)
- 74 三井流 (小川工業)
- 75 澤井駿也 (済々黌)
- 76 永原優志 (天草)
- 77 瀬戸口拓海 (九州学院)
- 78 古澤壮快 (東稜)
- 79 山口莉玖 (熊本)
- 80 中條涼介 (熊本学園大付)



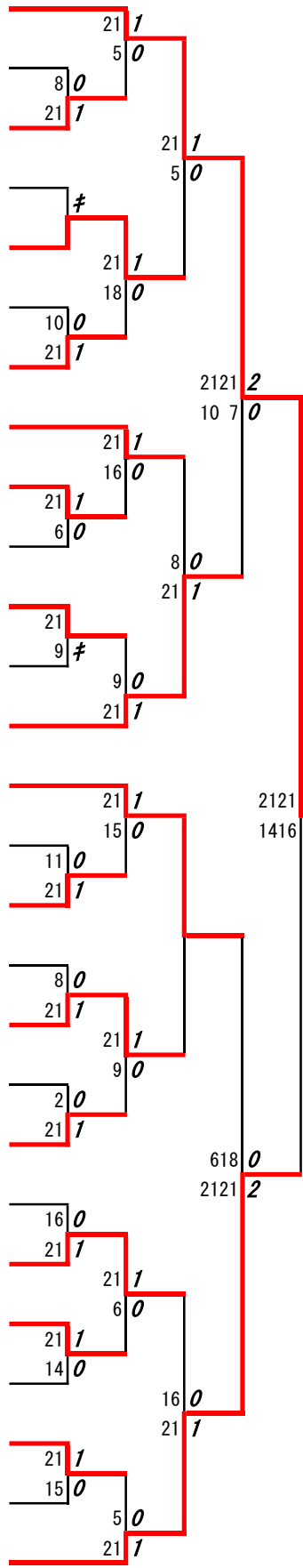
第4ブロック

- 81 友田源 (八代東B)
- 82 坂井悠真 (上天草)
- 83 杉山駿 (八代農業・泉分)
- 84 草野榛人 (千原台)
- 85 釘本真気 (鹿本)
- 86 杉下勇輝 (熊本高専熊本)
- 87 池田柁司 (鹿本農業)
- 88 高田蒼士 (水俣)
- 89 松野海翔 (熊本聾)
- 90 福岡駿斗 (八代工業)
- 91 森山翔貴 (有明)
- 92 犬童研臣 (熊本中央C)
- 93 國友翔 (天草工業)
- 94 中島優稀 (阿蘇中央)
- 95 遠藤青空 (東海大学星翔)
- 96 田口颯雅 (秀岳館)
- 97 有働大輝 (菊池)
- 98 桑田和馬 (甲佐)
- 99 松浦翔太 (熊本中央)
- 100 松本真音 (鹿本商工)
- 101 平颯良 (御船)
- 102 北里匠 (小国)
- 103 原瑞稀 (玉名)
- 104 岩上竜輝 (玉名工業)
- 105 富田悠一朗 (熊本高専八代)
- 106 森太陽 (熊本工業)
- 107 金子将馬 (熊本学園大付)



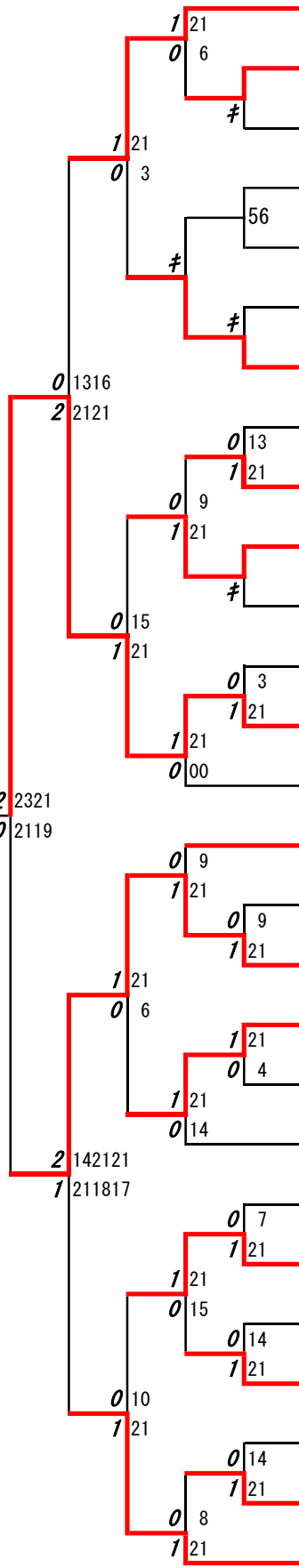
第 5 ブロック

- 108 阿部 允 耶 (八代東)
- 109 尾方 倫太郎 (球磨中央)
- 110 坂田 凌 真 (玉名工業)
- 111 宮崎 和 真 (小国)
- 112 佐伯 溪 介 (第二)
- 113 水本 啓 斗 (熊本)
- 114 荒木 隆 洋 (熊本北)
- 115 山口 祐 生 (熊本学園大付B)
- 116 梅田 凱 斗 (必由館)
- 117 平山 朝 陽 (八代清流)
- 118 西田 悠 人 (八代工業)
- 119 長野 祐 大 (千原台)
- 120 米村 亮 真 (九州学院)
- 121 米田 愛 翔 (翔陽)
- 122 矢野 公汰朗 (熊本聾)
- 123 長 蓮 成 (熊本高専八代)
- 124 横田 翔 太 (熊本商業)
- 125 丸山 晴 大 (熊本中央B)
- 126 本田 侑 輝 (八代農業・泉分)
- 127 谷口 裕 紀 (文徳)
- 128 興呂木 大 翔 (東稜)
- 129 宮本 蒼 生 (熊本学園大付B)
- 130 長口 和 希 (秀岳館)
- 131 川崎 信 清 (慶誠)
- 132 主計 裕 聖 (鹿本)
- 133 吉村 仁 (天草拓心)
- 134 佐藤 吏 矩 (八代東C)



第 6 ブロック

- 135 中村 銀 河 (八代東B)
- 136 藤島 楓 太 (東稜B)
- 137 木下 晴 斗 (菊池)
- 138 岡野 舜 平 (第一)
- 139 吉永 優 輝 (熊本高専熊本)
- 140 東 朋 弥 (鹿本商工)
- 141 岩下 晃 大 (阿蘇中央)
- 142 立石 和 史 (天草工業)
- 143 川島 朔 也 (熊本西)
- 144 坂井 優 心 (専修大学玉名)
- 145 村瀬 稜 (高森)
- 146 品川 竜ノ輔 (玉名)
- 147 坂本 幸二郎 (熊本中央)
- 148 桑野 颯 汰 (甲佐)
- 149 角中 泉 央 (済々黌)
- 150 高倉 建 人 (東海大学星翔)
- 151 吉村 大 寿 (第二B)
- 152 正垣 佑 真 (ルーテル学院)
- 153 福村 勇 騎 (有明)
- 154 富田 郁 斗 (天草)
- 155 石原 優 真 (真和)
- 156 宮崎 隼 矢 (熊本工業)
- 157 迫本 右 近 (宇土)
- 158 山下 凌 平 (御船)
- 159 栗屋 翔 馬 (大津)
- 160 生山 和 樹 (小川工業)
- 161 鈴木 颯 太 (熊本学園大付)



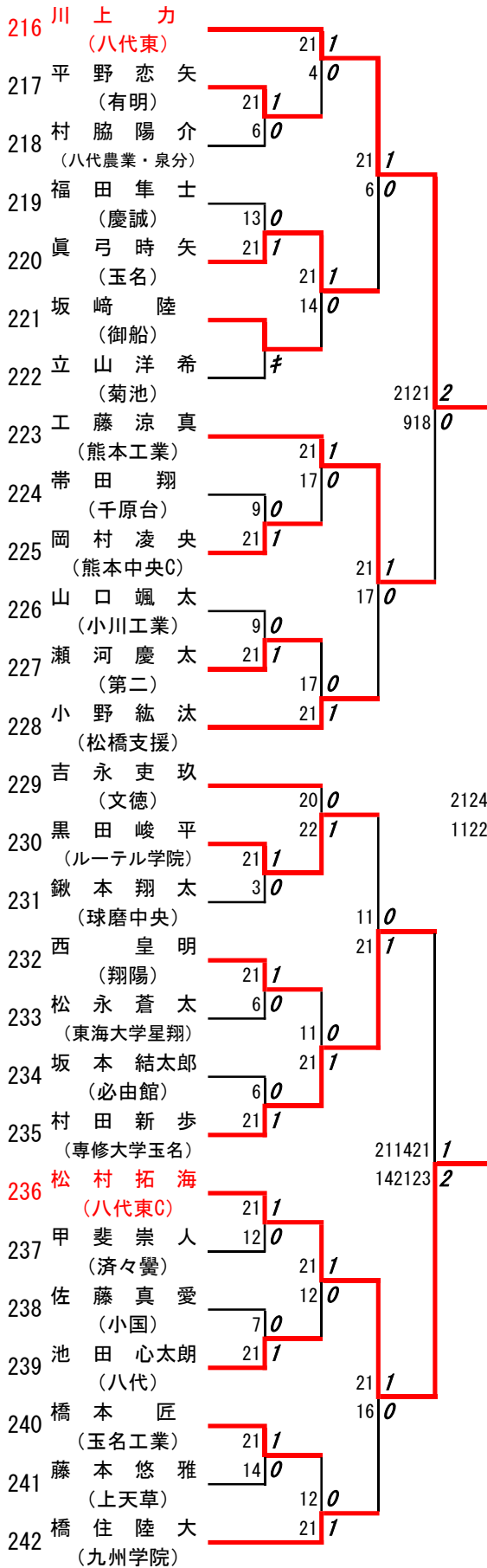
第7ブロック

162	地方陸人 (八代東)	21	1
163	本多晃太 (熊本西)	12	0
164	吉村悠太 (第二)	21	1
165	田上晴翔 (玉名工業)	#	
166	日野雅斗 (小国)	2	0
167	今福陽向 (専修大学玉名)	21	1
168	松田響 (上天草)	1	0
169	永井健斗 (宇土)	21	1
170	村上慧伍 (九州学院B)	21	1
171	坊村希龍 (熊本高専八代)	14	0
172	才新知矢 (熊本中央C)	21	1
173	塚本慧人 (翔陽)	16	0
174	坂本凜太郎 (熊本北)	7	0
175	岩本昂也 (八代工業)	21	1
176	内村柁斗 (熊本学園大付B)	21	1
177	米原真心 (熊本商業B)	8	0
178	岩下智也 (御船)	#	
179	岩下康人 (東稜)	12	0
180	青木柁 (菊池)	#	
181	永田将斗 (有明)	2213	0
182	新留日向 (秀岳館)	21	1
183	佐藤涉 (阿蘇中央)	1	0
184	古閑雄也 (熊本国府)	21	1
185	中村優斗 (必由館)	5	0
186	松本稔央 (文徳)	19	0
187	辻隆之介 (済々黌)	21	1
188	木本凜 (熊本中央)	4	0

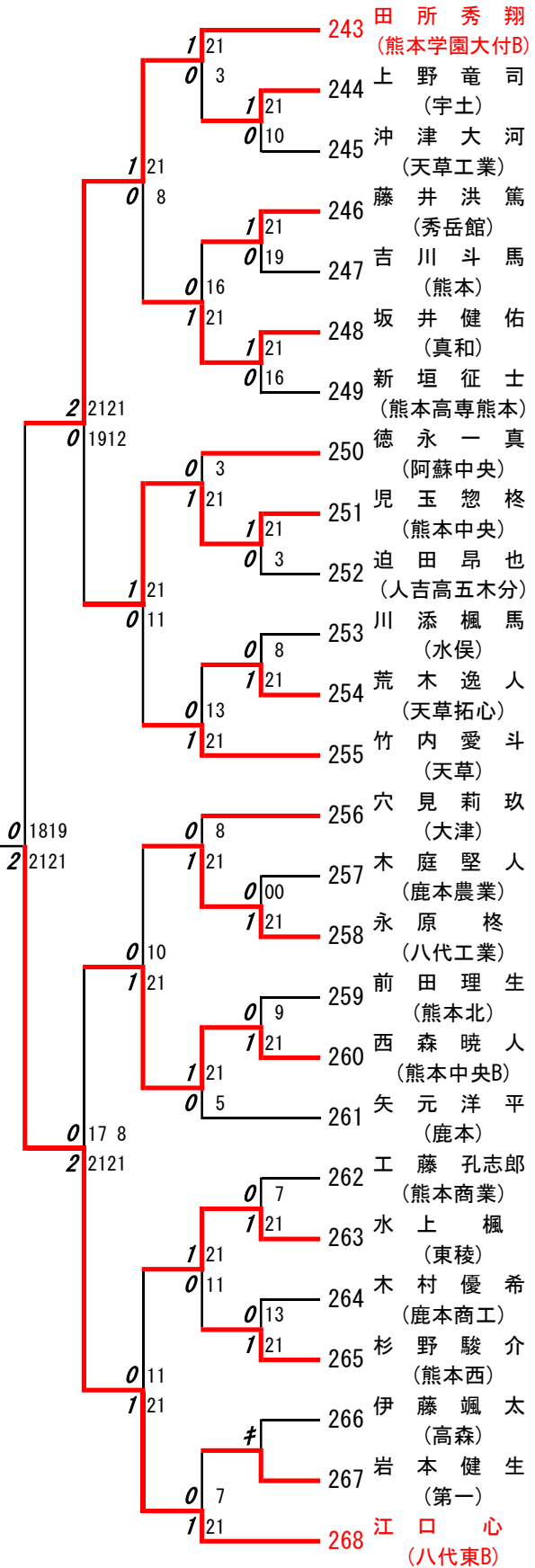
第8ブロック

189	長谷部亮友 (八代東C)	21	1
190	門脇蒼 (熊本商業)	6	0
191	宮崎匠矢 (天草拓心)	21	1
192	高濱陸斗 (熊本工業)	10	0
193	作田龍樹 (慶誠)	18	0
194	赤松悠人 (天草工業)	21	1
195	宮本竜希 (八代農業・泉分)	10	0
196	柁島康平 (天草)	12	0
197	岡本卓也 (熊本中央B)	6	0
198	瀬河寧人 (真和)	21	1
199	橋本良真 (高森)	11	0
200	今村穫 (熊本聾)	21	1
201	小材真渚人 (鹿本)	16	0
202	小山和輝 (第一)	13	0
203	西原真弘 (玉名)	21	1
204	一城勇天 (鹿本商工)	11	0
205	米村和真 (九州学院)	1	0
206	濱本和希 (水俣)	21	1
207	日隠孝大 (球磨中央)	5	0
208	永友翔登 (熊本高専熊本)	10	0
209	鬼塚遼永 (八代)	21	1
210	甲斐駿太 (小川工業)	12	0
211	小西翔大 (大津)	21	1
212	鋤野栄光 (甲佐)	18	0
213	岩木実 (東海大学星翔)	4	0
214	江橋新 (熊本)	21	1
215	江藤太亮 (熊本学園大付)	19	0

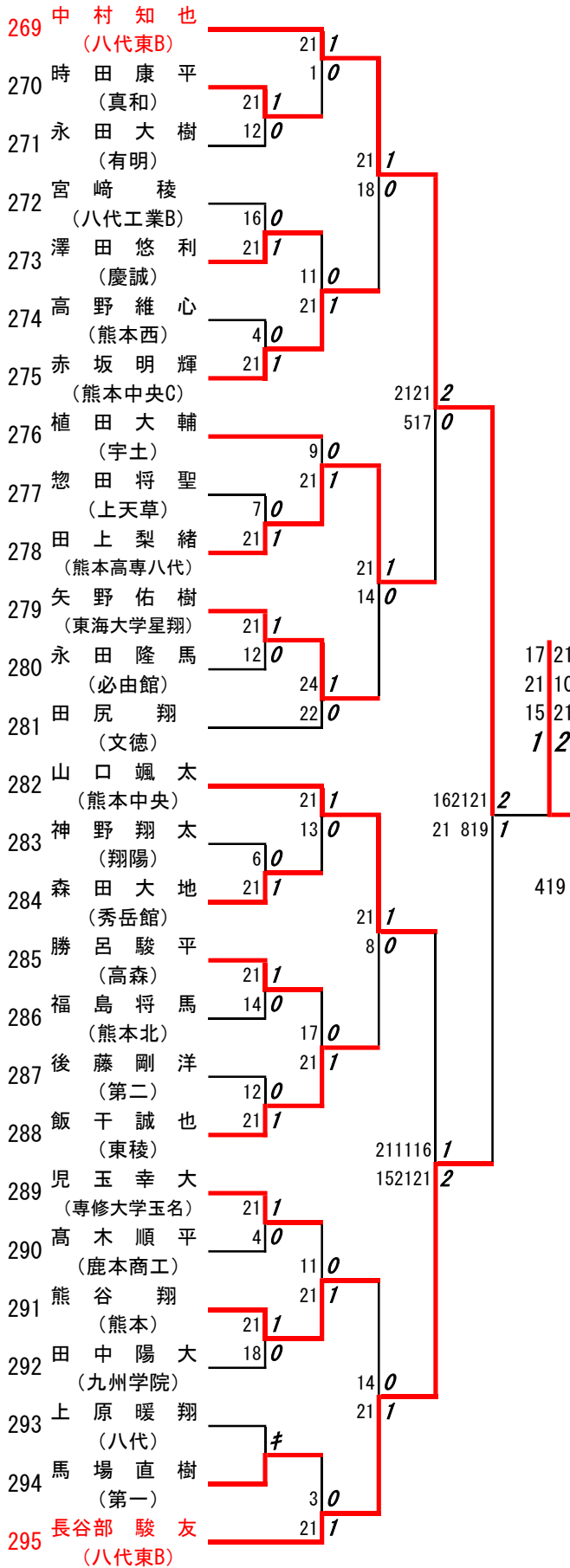
第9ブロック



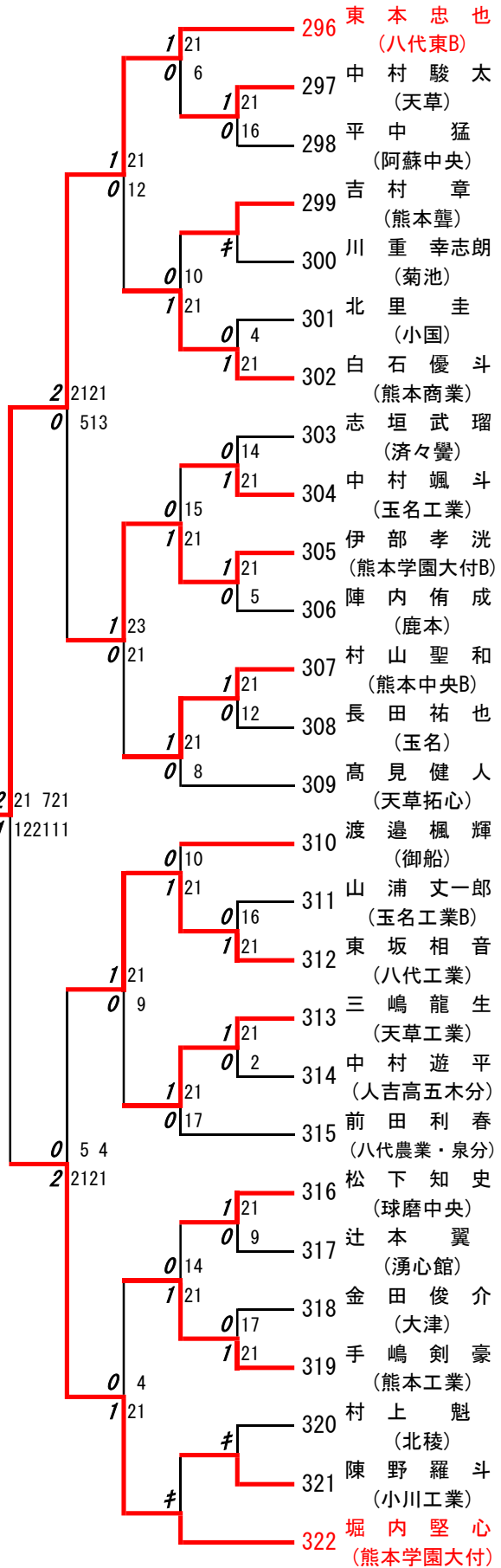
第10ブロック



第 11 ブロック



第 12 ブロック



第 13 ブロック

323 久米秀英 (八代東) 21 1

324 内布圭人 (熊本北) 12 0 7 0

325 中山賛人 (八代清流) 21 1 21 1

326 山口颯太 (慶誠) 21 1 8 0

327 岩村篤 (御船) 17 0 5 0

328 児玉凌 (小国) 7 0 21 1

329 藤岡蓮 (東稜) 21 1 142121 2

330 植原和磨 (济々巒) 24 1 2111 6 1

331 岩下大樹 (熊本聳) 6 0 22 0

332 山崎真弘 (熊本学園大付B) 21 1 7 0

333 山一陽平 (小川工業) 21 1 21 1

334 中東颯汰 (玉名) 4 0 12 0 21 14 21 10

335 國分蓮音 (秀岳館) 21 1 2 0

336 内村佳暉 (文徳) 21 1 2121 2 1 152119

337 池田結太 (第一) 22 1 9 0 17 6 0 2 211521

338 津島健吾 (玉名工業) 20 0 21 1 420

339 開桜河 (第二) 23 0 19 0

340 森下大夢 (八代工業B) 25 1 10 0

341 濱崎鐘大 (天草) 21 1 21 1

342 平田慶史郎 (上天草) 14 0 1115 0

343 北野純也 (熊本商業) 21 1 2121 2

344 東竣仁 (大津) 12 0 21 1

345 山本柊翔 (有明) 21 1 16 0

346 米田透真 (天草拓心) 12 0 10 0

347 瀨上大我 (八代) 21 1

348 山口瑞葵 (鹿本) # 2 0

349 松岡賢輔 (熊本学園大付) 21 1

第 14 ブロック

350 小野寺海斗 (八代東) 1 21

351 岸凜之進 (必由館) 0 3 0 19

352 黒川颯真 (天草工業) 1 21 1 21

353 山邊歩夢 (阿蘇中央) 0 3 0 3

354 松岡啓悟 (専修大学玉名) 1 21 1 21

355 渡邊優太郎 (九州学院) 0 15 1 21

356 川上航輝 (八代農業・泉分) 0 11 2 2121 0 912

357 矢津田豪也 (熊本中央B) 1 21 0 3

358 田崎寛十 (熊本西) # #

359 木村昂成 (熊本) 1 21 0 8

360 永田優駿 (菊池) 1 21 0 13

361 塩永偉登 (芦北) 1 21 0 18

362 古澤悠乃 (城北) 1 21

363 高田優人 (人吉高五木分) 0 10 1 21 1 21 0 5

364 鶴山泰陽 (八代工業) 0 10 1 21 0 12 1 21

365 坂本昭太郎 (熊本中央) 1 21 0 5

366 坂元稜介 (東海大学星翔) 0 12 1 21 0 10 1 21 0 2 1 21

367 村上諒 (鹿本商工) 0 10 1 21

368 荒木琉心 (翔陽B) 0 2 1 21

369 近藤遥斗 (八代東C) 1 21 913 1 21 172121 2

370 古賀春風 (宇土) 0 12 1 21

371 川辺将平 (真和) 0 7 1 21

372 近藤翼 (熊本工業) 1 21 1 21 0 9

373 泉允人 (甲佐) 0 13 1 21

374 光永伊芙 (翔陽) 1 21 1 21 0 2

375 斉藤南海雄 (湧心館) 0 3 1 21

376 丸山慎太郎 (熊本学園大付) 1 21

第 15 ブロック

377	池 端 太 僊 (熊本学園大付)	21	1		
378	成 松 建 翔 (宇土)	6	0		
379	冷 水 優 太 (菊池)	#		21	1
380	小 山 凱 士 (玉名)	21	1	8	0
381	瀬戸口 楓 河 (鹿本商工)	9	0	8	0
382	太 田 達 也 (御船)	9	0	21	1
383	射 場 尚 也 (八代清流)	21	1		
384	宮 本 拓 海 (東海大学星翔)	21	1	2121	2
385	平 田 智 也 (天草工業)	14	0	1615	0
386	中 川 茂 雄 (九州学院)	21	1		
387	北 山 颯 真 (八代工業B)	21	1	21	1
388	河 島 太 郎 (天草拓心)	2	0	6	0
389	濱 崎 悠 大 (天草)	10	0		
390	谷 川 秀 瑛 (専修大学玉名)	21	1	18	21
391	湊 川 遼 太 (熊本高専八代)	21	1	18	21
392	瓜 生 俊 太 (人吉高五木分)	5	0	0	2
393	赤 星 翔 太 (鹿本)	4	0	1912	0
394	堀 江 步 海 (熊本中央B)	21	1	2121	2
395	下 村 恒 太 (八代)	5	0		
396	永 野 功 大 (熊本商業)	15	0	910	0
397	梅 田 裕 介 (熊本工業)	21	1	2121	2
398	江 口 勝 俊 (玉名工業)	21	1		
399	今 田 光 紀 (済々黌)	17	0	4	0
400	阿 部 巧 (城北)	13	0	21	1
401	下 村 一 晃 (大津)	21	1	00	0
402	川 野 稜 太 (八代東B)	21	1		

第 16 ブロック

403	岩 本 圭 禎 (八代工業)	1	21		
404	佐々木 雅 射 (小国)	0	5	0	1
405	品 川 大 亮 (第二)	1	21		
406	川 嶋 稜 我 (必由館)	0	1	1	21
407	園 飛 呂 菜 (八代東C)	1	21	1	21
408	中 山 洸 大 (熊本北)	0	3	1	21
409	高 田 幸 希 (天草高倉岳)	0	12		
410	厚 俊 輝 (熊本学園大付B)	1	21	1	21
411	山 部 優 太 (阿蘇中央)	0	12		
412	氏 家 啓 輔 (熊本西)	1	21	1	21
413	古 莊 龍 基 (八代農業・泉分)	0	19	#	
414	杉 崎 凧 (熊本国府)	0	16	1	21
415	有 働 信 斗 (熊本中央)	1	21	0	8
416	山 下 竜 輝 (上天草)	0	9		
417	兼 田 蒔 臣 (第一)	0	14	1	21
418	木 村 駿 (有明)	1	21	0	8
419	米 村 聖 也 (翔陽)	1	21	1	21
420	江 橋 勸 (熊本)	0	16		
421	中 村 大 耀 (秀岳館)	1	21	0	6
422	蒲 生 純 平 (文徳)	0	18	1	21
423	野 尻 修 太 (東稜)	0	4	0	18
424	橋 本 眞 聖 (小川工業)	1	21	1	21
425	辻 寛 大 (真和)	0	18	1	21
426	上 村 駿 介 (球磨中央)	0	8		
427	水 本 夏 夢 (慶誠)	1	21	0	3
428	堀 内 泰 志 (甲佐)	0	1	1	21
429	北 崎 駿 (八代東)	1	21		

優勝 : 花田彬(八代東)

3位決定戦 : 阿部允耶(八代東) 2 対 0 東本忠也(八代東)