

## 2020年度学年別:バドミントン:ベスト8(参加組数:160)

石原叶登・毛利柊光 (八代東)

1	石原叶登・毛利柊光 (八代東)	22 21	2	0	17 11	5	田上晃聖・長尾和紀 (熊本中央)	
2	吉岡太陽・松本昇太郎 (熊本中央)	20 1	0	2 0	2	21 21	6	野田颯多・山田愉 (八代東)
3	藤本飛龍・山下優二 (八代東)	22 16 19	1	1	19 21 21	21 18 17	7	大森晶野信・佐藤蒼馬 (八代東)
4	實田藍斗・真島智樹 (八代東B)	21 21	2	0	19 19	21 21	8	山本朱祐・春野志熙 (熊本学園大付)
		6 11	0	21 19	2	21 21		
				21 17				

### 3位決定戦

藤本飛龍・山下優二(八代東) 0 — 2 山本朱祐・春野志熙(熊本学園大付)

17 — 21

17 — 21

# 2020年度 学年別：バドミントン：男子ダブルス1年

名前の赤色はベスト16

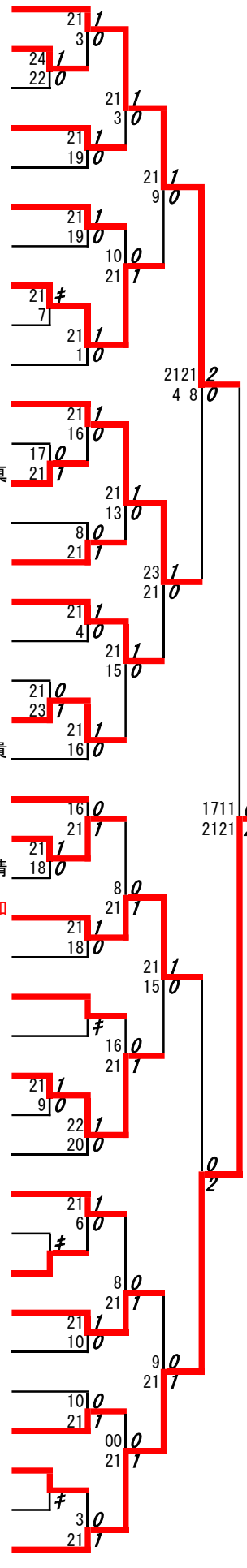
第1ブロック

第2ブロック

1 石原叶登・毛利裕光 (八代東)	41 藤本飛龍・山下優二 (八代東)
2 池田勇太・田上巧真 (上天草)	42 田上元喜・廣田直人 (東海大学星翔C)
3 村田隆雅・吉永圭泰 (天草拓心)	43 陳岱志・池田天晟 (熊本)
4 江口昌登・河内開 (東稜)	44 松永碧斗・松尾龍希 (有明)
5 宮本幸太郎・松崎翔太 (文徳B)	45 平詩道・松藤力久 (御船)
6 宮崎泰成・鋤野拓郎 (千原台)	46 赤星翔真・首藤蒼一郎 (高森)
7 原勇輝・駒高悠宇馬 (翔陽)	47 前川丈・藤本敦也 (松橋)
8 鵜戸西蓮・山本優真 (第二)	48 三澤琉生・吉本光希 (北稜)
9 中川大夢・寺本拓世 (東海大学星翔)	49 田中大夢・宮崎颯太 (天草)
10 岩崎玲音・神崎嘉依星 (済々黌)	50 姫野颯太・佐々木郁斗 (東海大学星翔)
11 宮川巧雅・江崎優翔 (翔陽B)	51 芹川啓啓・江藤大陽 (翔陽)
12 鶴田柗人・佐藤琉哉 (熊本工業)	52 勝田空・篠原春樹 (八代工業)
13 大石勇命・前田智哉 (必由館)	53 甲斐祐一朗・河田啓介 (第一B)
14 船津蒼斗・佐々木宗 (北稜)	54 工藤瑞希・本田健太郎 (熊本商業)
15 古閑達裕・清田聡真 (玉名工業)	55 川上敬史・中川陽介 (東稜)
16 狩野光太郎・西園孝昭 (熊本学園大付)	56 下山颯太・木村光 (熊本中央)
17 久我孟丸・小坂朝 (第一)	57 鶴山颯・安藤啓刀 (北稜B)
18 加藤楓・中嶋健志 (熊本)	58 塩澤遥太・田尻塁 (宇土)
19 中村悠汰・八木歩 (小川工業)	59 別城烈・本田隆晟 (熊本西B)
20 濱田亮介・道田敬士 (天草工業)	60 大庭京汰朗・北村透吾 (第二)
21 松下大和・光澤夢翔 (熊本商業)	61 田上悠大・藤田楓 (千原台)
22 高木志導・迫賢志朗 (秀岳館)	62 金子太星・古川倅大 (翔陽B)
23 辛島悠斗・麻生晃希 (小国)	63 實田藍斗・真島智樹 (八代東B)
24 佐藤雪兎・西匡輝人 (専修大学玉名)	64 中島竜太・渡邊琉希 (必由館)
25 長野颯太・太田祐允 (真和)	65 木村尊・渡邊恵太 (熊本農業)
26 大関爽太・江藤智哉 (熊本西)	66 佐藤侑希・谷川友斗 (東海大学星翔B)
27 斉木翔汰・黒金隆一郎 (八代清流)	67 向山琉太・篠原巧耀 (済々黌)
28 井島楓雨晴・島村汰知 (熊本B)	68 村上彰悟・渡邊圭祐 (第二B)
29 星子敬斗・岩切惲月 (東海大学星翔B)	69 寺本寛翔・中山寛都 (水俣)
30 前田愛和・西村健成 (熊本農業)	70 石井尊琉・宮崎輝 (熊本西)
31 松本勾牙・吉開翔太 (東稜B)	71 加藤匠真・小出匠悟 (第一)
32 西晃希・高植開翔 (八代工業)	72 西本聖聖・原田康平 (上天草)
33 高口翔真・境春瀬 (玉名)	73 小川凜太郎・柴里遥 (熊本B)
34 佐田爽真・足利誠弥 (菊池農業)	74 村上直哉・淵上泰輝 (八代)
35 上村龍磨・吉田優人 (芦北)	75 吉野海斗・松本龍空 (八代農業・泉分)
36 杉山海斗・中村大樹 (甲佐)	76 大野貴紀・井上柚之介 (熊本国府)
37 迫本慧斗・緒方貴太 (天草拓心)	77 吉岡龍星・吉田凌大 (東稜B)
38 富永晴翔・渡辺裕也 (東海大学星翔C)	78 梅津優斗・高田颯志 (玉名工業)
39 渡邊真優・松葉駿 (文徳)	79 鈴木諒太・太田直輝 (済々黌B)
40 吉岡太陽・松本昇太郎 (熊本中央)	80 大堂翔太郎・布田和弥 (文徳)

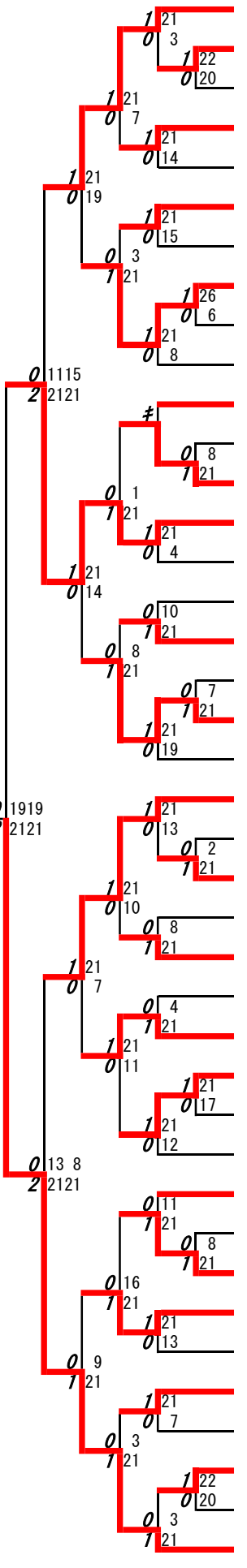
第3ブロック

- 81 田上晃聖・長尾和紀 (熊本中央)
- 82 中村遼・中村俊太郎 (熊本農業)
- 83 大塚楓士・三宅聖流 (翔陽B)
- 84 村上拓海・樋口暖人 (東海大学星翔B)
- 85 田中宏祈・山口真悠 (熊本国府)
- 86 川上友聖・榎田朔 (芦北)
- 87 濱崎蒼・村田力哉 (上天草)
- 88 平田怜都・吉鶴涼介 (専修大学玉名)
- 89 山野友大・林宏翔 (菊池農業)
- 90 家富淳平・山本響生 (熊本商業)
- 91 橋本直大・米満大登 (東海大学星翔)
- 92 吉野秀・岡島颯大 (真和)
- 93 松野龍之介・松元悠真 (八代清流)
- 94 陶山泰智・坂口雄大 (熊本B)
- 95 杉原慎・白石健翔 (玉名)
- 96 里翼・倉内翔摩 (熊本工業)
- 97 今坂稜我・水上昂延 (東稜)
- 98 山本愛流・山下陽士 (文徳)
- 99 高松亮汰・杉山誉樹 (第二)
- 100 片山怜士・稲葉一武貴 (八代工業)
- 101 原颯之介・吉井耀寿 (東海大学星翔C)
- 102 柴田涼太・三宅堅斗 (文徳B)
- 103 水上凌太郎・多森智晴 (必由館)
- 104 岩木康太郎・沼田大知 (済々黌)
- 105 伊藤幸太郎・山田馨 (玉名工業)
- 106 米良俊輔・高木翔 (千原台)
- 107 竹中陽泉・福元喜天 (ルーテル学院)
- 108 森山達貴・平野太基 (翔陽)
- 109 西岡帆希・前田虎徹 (熊本農業B)
- 110 友田陽己・関尋斗 (熊本)
- 111 白江啓太・井川侑哉 (第一)
- 112 金山創太・丸本敏幸 (天草拓心)
- 113 宮崎俊輔・岡崎陽 (秀岳館)
- 114 吉本陸人・田代嗣恩 (菊池)
- 115 仲間泰輝・益崎晃輔 (鹿本商工)
- 116 山田彩翔・増田晃成 (東稜B)
- 117 和田侑政・五瀬敦也 (第二B)
- 118 鎌田将人・本堂翔 (熊本西)
- 119 塚本雅己・森井獅道 (北稜)
- 120 野田颯多・山田愉 (八代東)



第4ブロック

- 121 松浦准哉・平松玲音 (八代工業)
- 122 岡村陽太・清松大雅 (第一B)
- 123 相良主・山下春太 (東海大学星翔B)
- 124 中島颯太・木元陽奈太 (第二)
- 125 岩田龍介・加世田浩行 (熊本聾)
- 126 中才直人・岡本天心 (八代)
- 127 芹川陸・後藤玲央 (東稜C)
- 128 手島大介・児玉邦成 (専修大学玉名)
- 129 柴崎大聖・浦川善都 (有明)
- 130 鶴田晃生・植野光貴 (熊本西)
- 131 本田零治・水谷憧 (北稜)
- 132 吉本陸・前田拓磨 (東稜B)
- 133 藤岡和空・沼口和暉 (熊本農業)
- 134 大森晶野信・佐藤蒼馬 (八代東)
- 135 佐渡勇斗・江藤豊貴 (阿蘇中央)
- 136 山崎羽琉・中村優駕 (千原台)
- 137 吉村颯真・松下瑞希 (済々黌B)
- 138 上村泰誠・轟咲翔 (鹿本)
- 139 小橋仁仁・吉里斗和 (文徳)
- 140 中村心・江崎大心 (東海大学星翔)
- 141 緒方和寿・西橋漣 (九州学院)
- 142 三輪優匡・宮田歩夢 (翔陽B)
- 143 喜納洗希・上田奏輔 (真和)
- 144 西原大樹・中村心 (熊本商業)
- 145 本田蒼依・米倉凌平 (第一)
- 146 天野慎之助・石橋颯太 (第二B)
- 147 松山颯・平川貴士 (熊本中央)
- 148 久野遥斗・勝間田太陽 (大津)
- 149 坂本優太・佐竹将悟 (熊本北)
- 150 塘田波音・村山友哉 (東海大学星翔C)
- 151 廣川拓飛・佐藤道人 (熊本)
- 152 野村怜汰・栗崎幸三 (松橋)
- 153 松岡輝・佐田悠悟 (東稜)
- 154 亀野亘希・大中稔基 (玉名工業)
- 155 木邑綾・平野巧也 (宇土)
- 156 出水介晴・山室俊也 (済々黌)
- 157 上田悠真・岩本琉生 (八代清流)
- 158 丸山大河・伊藤浩太 (翔陽)
- 159 中村波響・岩木祥 (八代農業・泉分)
- 160 山本朱祐・春野志照 (熊本学園大付)



優勝 : 石原叶登・毛利柁光 (八代東)

3位決定戦 : 藤本飛龍・山下優二 (八代東) 0対2 山本朱祐・春野志照 (熊本学園大付)

2020年度学年別:バドミントン:ベスト8(参加組数:409)

山田愉 (八代東)

1	山本朱祐 (熊本学園大付)	21 21	2		0 2	2	21 11 21	5	山田愉 (八代東)
2	工藤勇哉 (高森)	8 5	0	13 18	0 2	21 21	14 21 12	6	佐藤蒼馬 (八代東)
3	山下優二 (八代東)	8 24	0	21 21	2 0	17 16	23 14 15	7	藤本飛龍 (八代東)
4	毛利柊光 (八代東)	21 26	2		15 21	2	21 21 21	8	石原叶登 (八代東)
					16 21				

3位決定戦

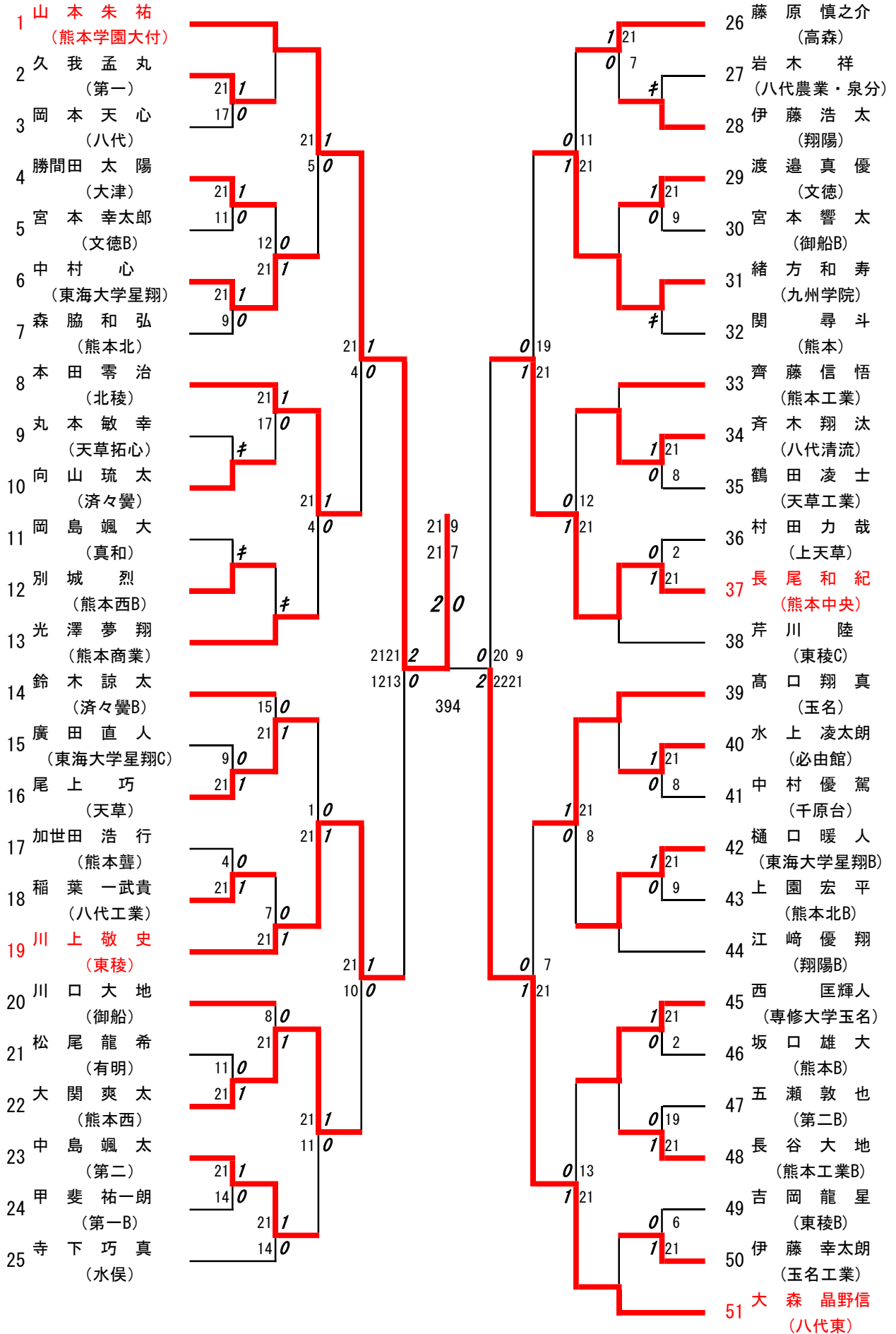
山本朱祐(熊本学園大付) —キ 石原叶登(八代東)

# 2020年度 学年別：バドミントン：男子シングルス1年

第1ブロック

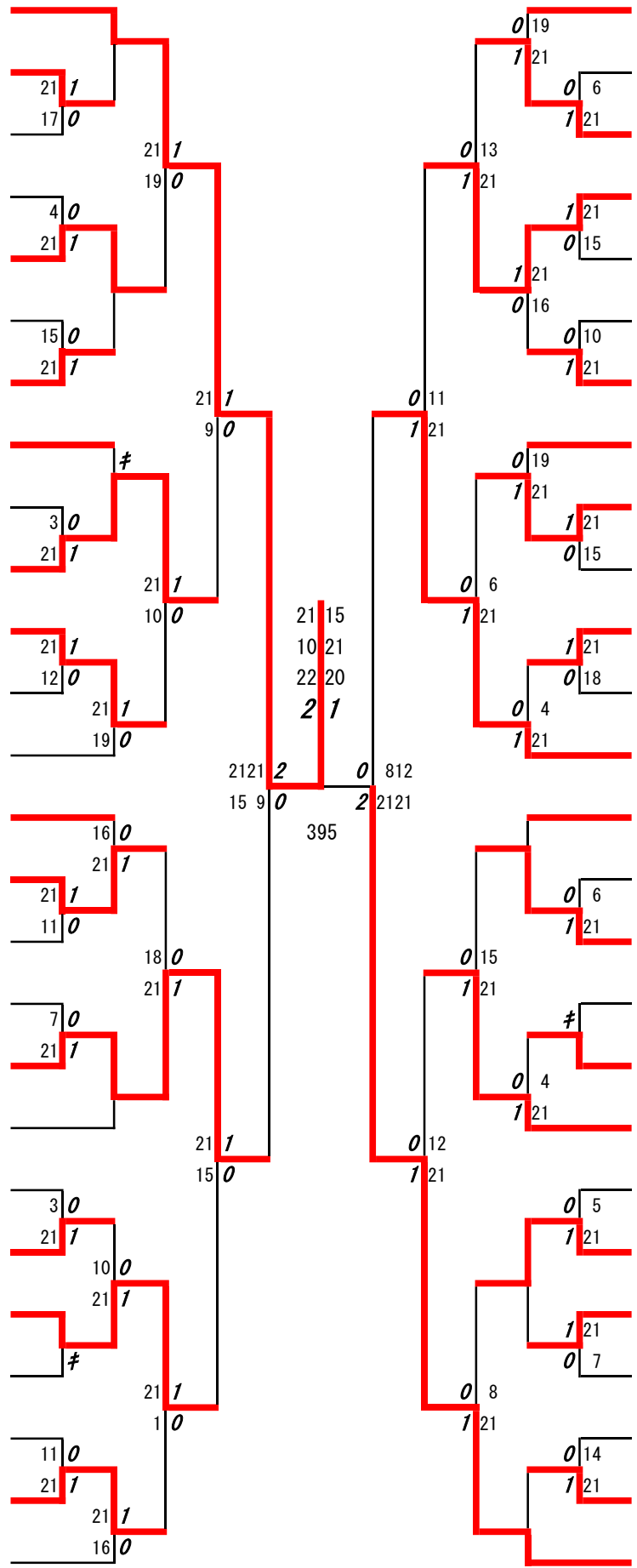
名前の赤色はベスト32

第2ブロック



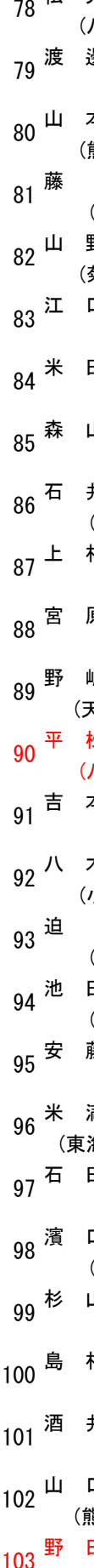
第3ブロック

- 52 工藤 勇哉 (高森)
- 53 松下 瑞希 (済々黷B)
- 54 大塚 楓士 (翔陽B)
- 55 原 颯之介 (東海大学星翔C)
- 56 吉 鶴 涼介 (専修大学玉名)
- 57 本 田 蒼 依 (第一)
- 58 清 田 聡 真 (玉名工業)
- 59 吉 野 海 斗 (八代農業・泉分)
- 60 井 出 将 太 郎 (御船)
- 61 松 山 颯 (熊本中央)
- 62 佐 藤 道 人 (熊本)
- 63 森 井 獅 道 (北稜)
- 64 村 上 直 哉 (八代)
- 65 前 田 明 慧 (熊本北B)
- 66 西 園 孝 昭 (熊本学園大付)
- 67 鶴 田 晃 生 (熊本西B)
- 68 川 合 満 喜 (熊本工業)
- 69 小 橋 風 仁 (文徳)
- 70 岡 村 陽 大 (第一B)
- 71 松 本 勾 牙 (東稜B)
- 72 高 松 亮 汰 (第二)
- 73 神 崎 嘉 依 星 (済々黷)
- 74 小 坂 玲 央 (天草工業)
- 75 丸 山 晃 季 (九州学院)
- 76 谷 川 友 斗 (東海大学星翔B)
- 77 宮 崎 泰 成 (千原台)



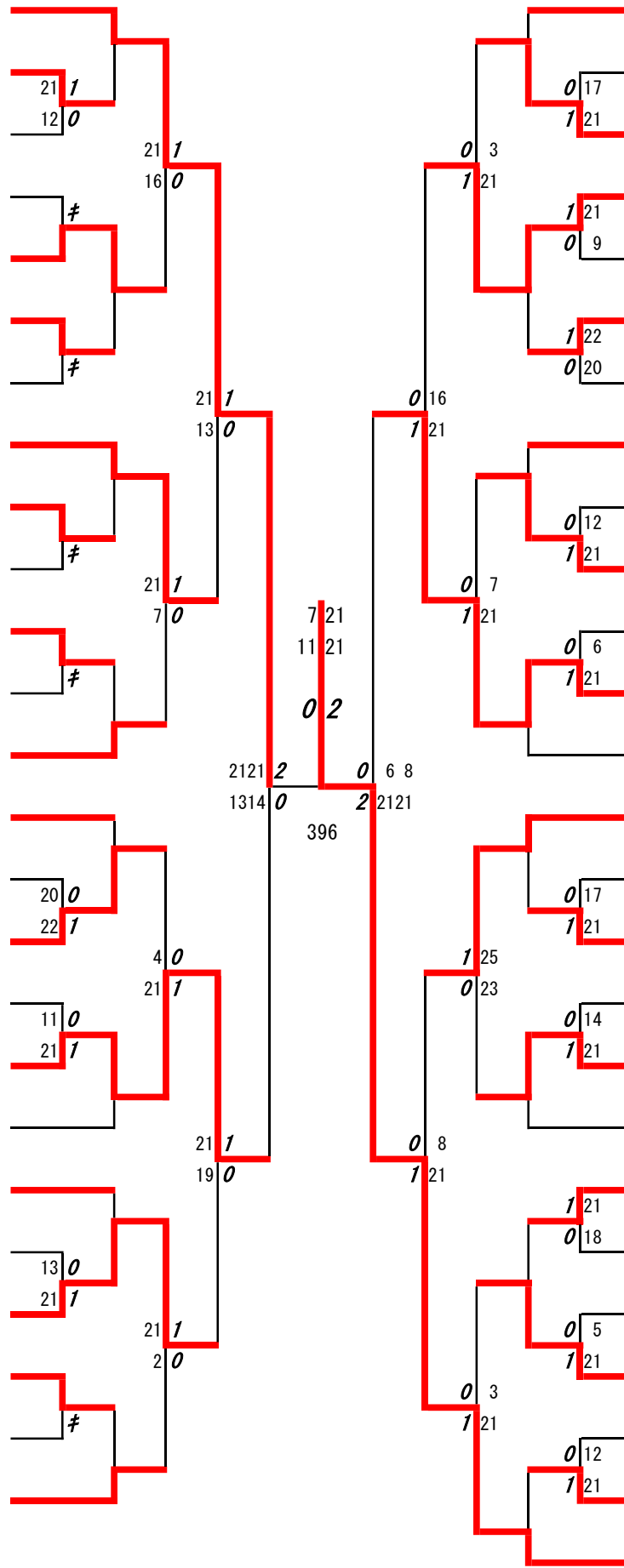
第4ブロック

- 78 松 元 悠 真 (八代清流)
- 79 渡 邊 圭 祐 (第二B)
- 80 山 本 響 生 (熊本商業)
- 81 藤 遼 太 朗 (熊本北)
- 82 山 野 友 大 (菊池農業)
- 83 江 口 昌 登 (東稜)
- 84 米 田 幸 生 (大津)
- 85 森 山 達 貴 (翔陽)
- 86 石 井 尊 琉 (熊本西)
- 87 上 村 龍 磨 (芦北)
- 88 宮 原 脩 斗 (文徳B)
- 89 野 嶋 聡 (天草工業B)
- 90 平 松 玲 音 (八代工業)
- 91 吉 本 陸 人 (菊池)
- 92 八 木 步 (小川工業)
- 93 迫 賢 志 朗 (秀岳館)
- 94 池 田 勇 太 (上天草)
- 95 安 藤 啓 刀 (北稜B)
- 96 米 満 大 登 (東海大学星翔)
- 97 石 田 愛 志 (東稜C)
- 98 濱 口 託 利 (必由館)
- 99 杉 山 海 斗 (甲佐)
- 100 島 村 汰 知 (熊本B)
- 101 酒 井 優 斗 (御船B)
- 102 山 口 欣 伸 (熊本工業B)
- 103 野 田 颯 多 (八代東)



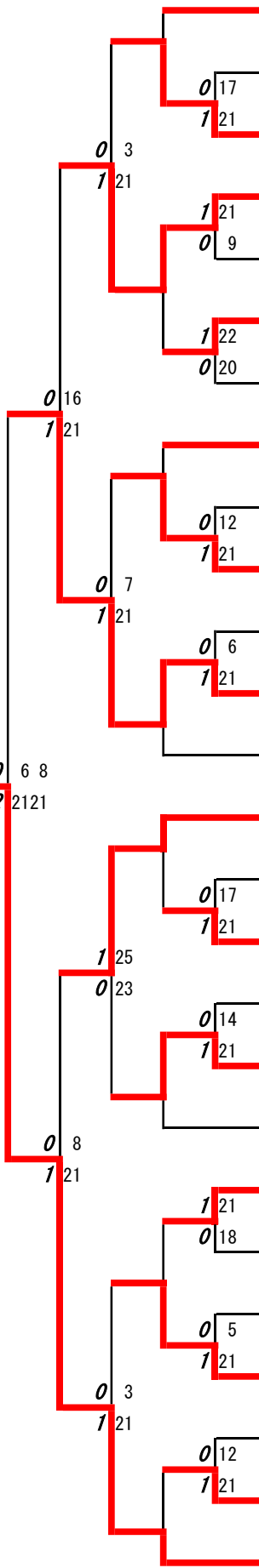
第5ブロック

- 104 上村夏葵 (熊本学園大付)
- 105 天野慎之助 (第二B)
- 106 村田隆雅 (天草拓心)
- 107 篠島正樹 (熊本C)
- 108 加藤匠真 (第一)
- 109 渡辺裕也 (東海大学星翔C)
- 110 山下翔大 (鹿本)
- 111 山本愛流 (文徳)
- 112 小川律 (東稜)
- 113 加藤凜汰 (湧心館)
- 114 宮崎颯馬 (九州学院)
- 115 松田直樹 (鹿本商工)
- 116 藤田楓 (千原台)
- 117 上田悠真 (八代清流)
- 118 前田愛和 (熊本農業)
- 119 月野敦基 (玉名工業B)
- 120 木邑綾 (宇土)
- 121 手島大介 (専修大学玉名)
- 122 山下春太 (東海大学星翔B)
- 123 道田敬士 (天草工業)
- 124 小野寺陸 (八代東B)
- 125 篠原春樹 (八代工業)
- 126 駒高悠宇馬 (翔陽)
- 127 井上柚之介 (熊本国府)
- 128 小川凜太郎 (熊本B)



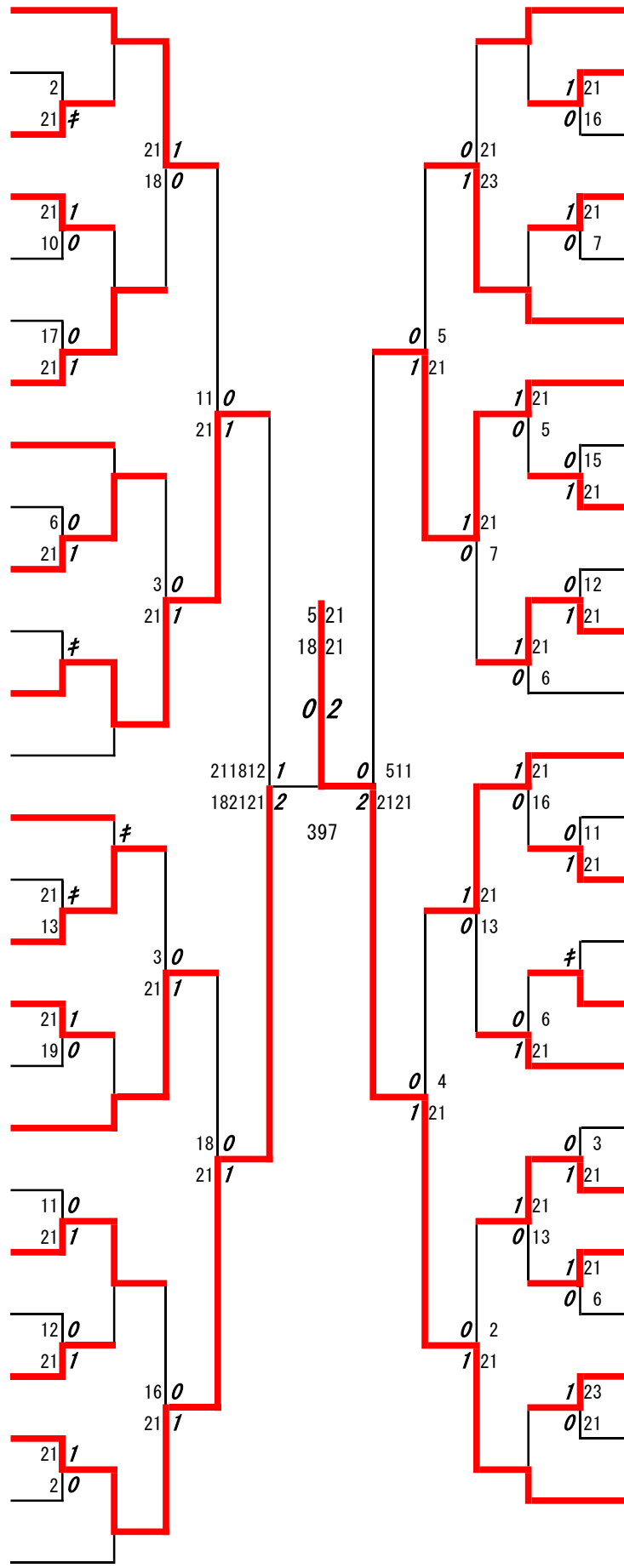
第6ブロック

- 129 増田晃成 (東稜B)
- 130 藤本竜生 (御船B)
- 131 八村光太郎 (慶誠)
- 132 坂田勇士郎 (熊本商業)
- 133 中川大夢 (東海大学星翔)
- 134 船津蒼斗 (北稜)
- 135 地町優志 (熊本工業B)
- 136 松尾康平 (熊本)
- 137 佐竹将悟 (熊本北)
- 138 山室俊也 (済々黌)
- 139 宮田歩夢 (翔陽B)
- 140 木村光 (熊本中央)
- 141 渡邊琉希 (必由館)
- 142 亀野亘希 (玉名工業)
- 143 岡本隆暉 (小国)
- 144 後藤玲央 (東稜C)
- 145 江藤豊貴 (阿蘇中央)
- 146 杉原慎 (玉名)
- 147 津田智大 (熊本西)
- 148 宮本康平 (御船)
- 149 佐藤琉哉 (熊本工業)
- 150 藤田朔哉 (松橋)
- 151 北村透吾 (第二)
- 152 原田康平 (上天草)
- 153 新留珀 (済々黌B)
- 154 山下優二 (八代東)



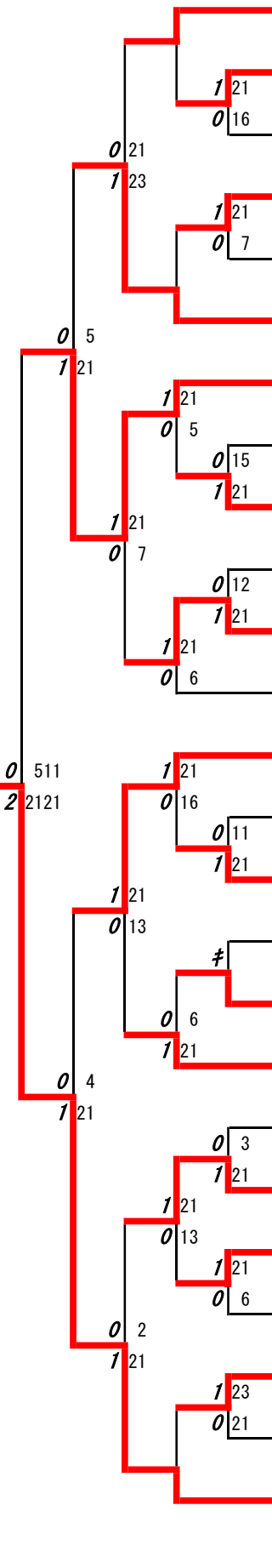
第7ブロック

- 155 辰 巳 翔 梧  
(専修大学玉名)
- 156 田 口 真 吾  
(翔陽C)
- 157 西 晃 希  
(八代工業)
- 158 喜 納 洸 希  
(真和)
- 159 吉 本 光 希  
(北稜)
- 160 益 崎 晃 輔  
(鹿本商工)
- 161 里 翼  
(熊本工業)
- 162 姫 野 颯 太  
(東海大学星翔)
- 163 本 田 健 太 郎  
(熊本商業B)
- 164 芹 川 敦 啓  
(翔陽)
- 165 佐 田 悠 悟  
(東稜)
- 166 實 田 藍 斗  
(八代東B)
- 167 畠 田 大 地  
(玉名工業)
- 168 迫 本 慧 斗  
(天草拓心)
- 169 平 山 敬 大  
(天草)
- 170 敷 島 真 之 介  
(松橋)
- 171 田 尻 康 祐  
(天草高倉岳)
- 172 川 上 友 聖  
(芦北)
- 173 松 本 昇 太 郎  
(熊本中央)
- 174 緒 方 理 人  
(熊本西)
- 175 喜 多 川 凜 斗  
(八代清流)
- 176 柴 崎 大 聖  
(有明)
- 177 加 藤 楓  
(熊本)
- 178 布 田 和 弥  
(文徳)
- 179 福 元 喜 天  
(ルーテル学院)
- 180 鵜 戸 西 蓮  
(第二)



第8ブロック

- 181 大 石 勇 命  
(必由館)
- 182 古 川 偉 大  
(翔陽B)
- 183 杉 田 登  
(大津)
- 184 西 村 健 成  
(熊本農業)
- 185 池 田 天 晟  
(熊本B)
- 186 米 良 俊 輔  
(千原台)
- 187 平 詩 道  
(御船)
- 188 塩 澤 遥 太  
(宇土)
- 189 三 隅 龍 之 介  
(熊本工業B)
- 190 中 山 寛 都  
(水俣)
- 191 星 子 敬 斗  
(東海大学星翔B)
- 192 早 崎 智 大  
(天草工業)
- 193 岩 木 康 太 朗  
(済々黌)
- 194 麻 生 晃 希  
(小国)
- 195 山 口 裕 矢  
(熊本北)
- 196 古 澤 劉 哉  
(鹿本農業)
- 197 奥 村 惟 登  
(慶誠)
- 198 宮 崎 俊 輔  
(秀岳館)
- 199 中 村 心  
(熊本商業)
- 200 井 川 侑 哉  
(第一)
- 201 吉 本 陸  
(東稜B)
- 202 上 本 孝 博  
(御船B)
- 203 村 山 友 哉  
(東海大学星翔C)
- 204 仮 屋 陽  
(千原台B)
- 205 毛 利 柁 光  
(八代東)



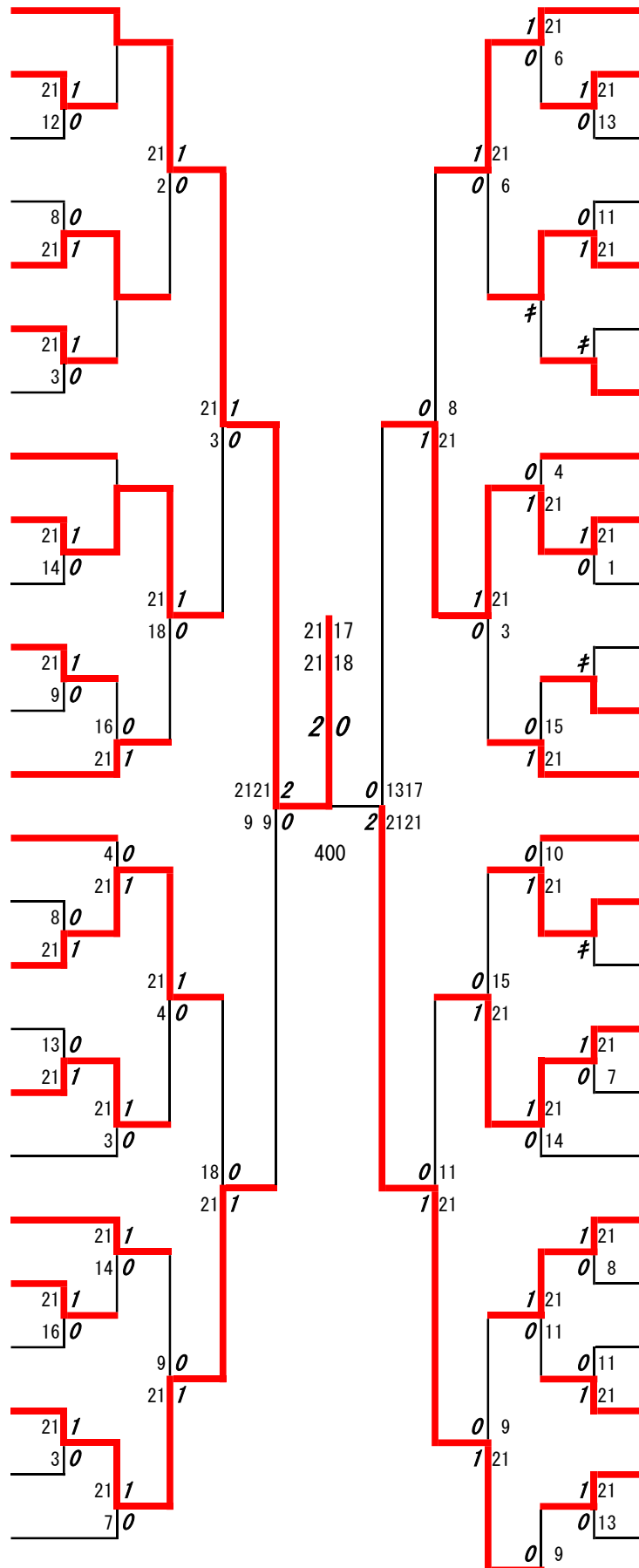






第 13 ブロック

- 308 藤本飛龍 (八代東)
- 309 西本智聖 (上天草)
- 310 大田黒伊吹 (御船C)
- 311 宮崎輝 (熊本西)
- 312 篠原巧耀 (済々黷)
- 313 福田啓太 (熊本)
- 314 岩本琉生 (八代清流)
- 315 山田彩翔 (東稜B)
- 316 仲間泰輝 (鹿本商工)
- 317 柴田涼太 (文徳B)
- 318 境春瀬 (玉名)
- 319 久野遥斗 (大津)
- 320 大中稔基 (玉名工業)
- 321 山崎拓哉 (御船B)
- 322 河内開 (東稜)
- 323 平田怜都 (専修大学玉名)
- 324 山田悠介 (熊本北B)
- 325 吉田優人 (芦北)
- 326 川田彩人 (天草工業)
- 327 西原大樹 (熊本商業)
- 328 坂本来夢 (八代工業B)
- 329 松本一輝 (菊池農業)
- 330 狩野光太郎 (熊本学園大付)
- 331 秋山琉空 (翔陽B)
- 332 寺本拓世 (東海大学星翔)

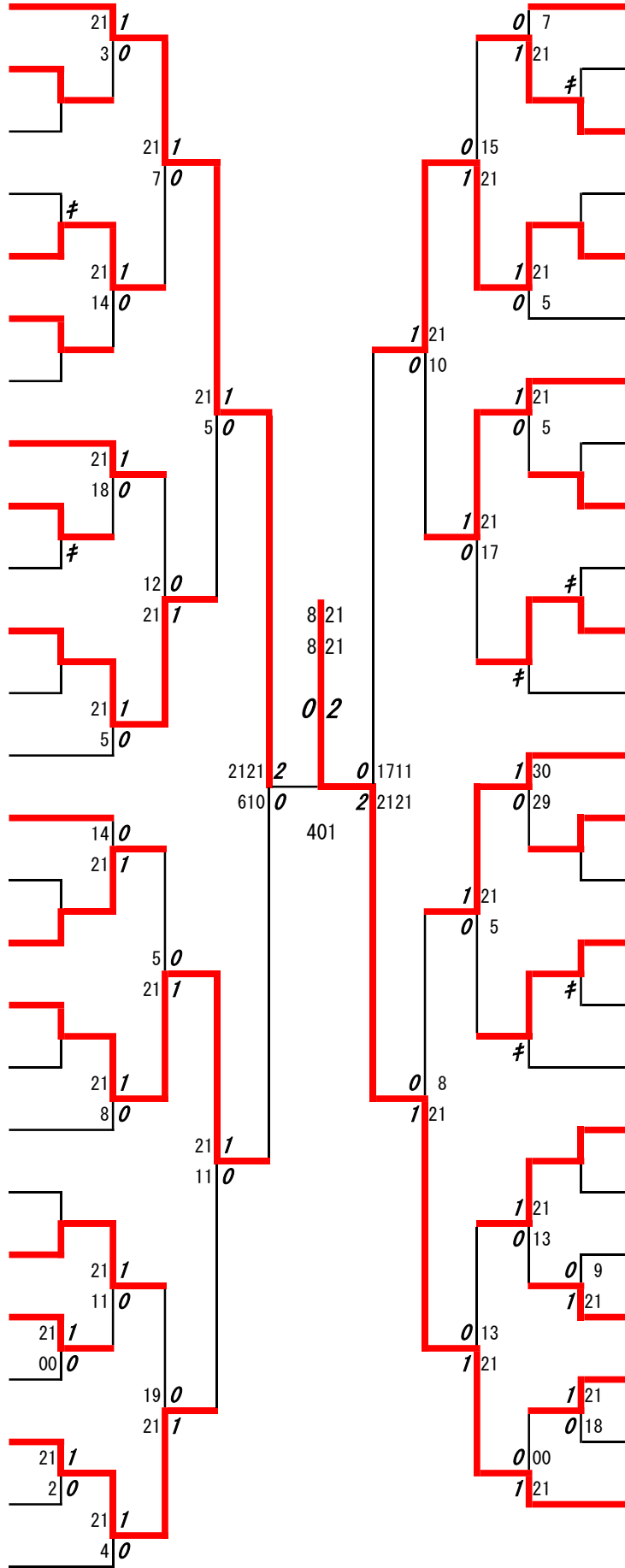


第 14 ブロック

- 333 米倉凌平 (第一)
- 334 塚本雅己 (北稜)
- 335 東龍馬 (熊本工業B)
- 336 井島楓雨晴 (熊本B)
- 337 吉井耀寿 (東海大学星翔C)
- 338 勝田空 (八代工業)
- 339 濱崎大輝 (天草拓心)
- 340 河田啓介 (第一B)
- 341 下山颯太 (熊本中央)
- 342 鎌田将人 (熊本西B)
- 343 長野颯太 (真和)
- 344 岡崎陽 (秀岳館)
- 345 和田侑政 (第二B)
- 346 浦川善都 (有明)
- 347 松藤力久 (御船)
- 348 山口真悠 (熊本国府)
- 349 西橋漣 (九州学院)
- 350 西村泰聖 (熊本北)
- 351 大庭京汰朗 (第二)
- 352 鶴田柁人 (熊本工業)
- 353 佐藤侑希 (東海大学星翔B)
- 354 前田拓磨 (東稜C)
- 355 鋤野拓郎 (千原台)
- 356 前田智哉 (必由館)
- 357 丸山大河 (翔陽)
- 358 大堂翔太郎 (文徳)

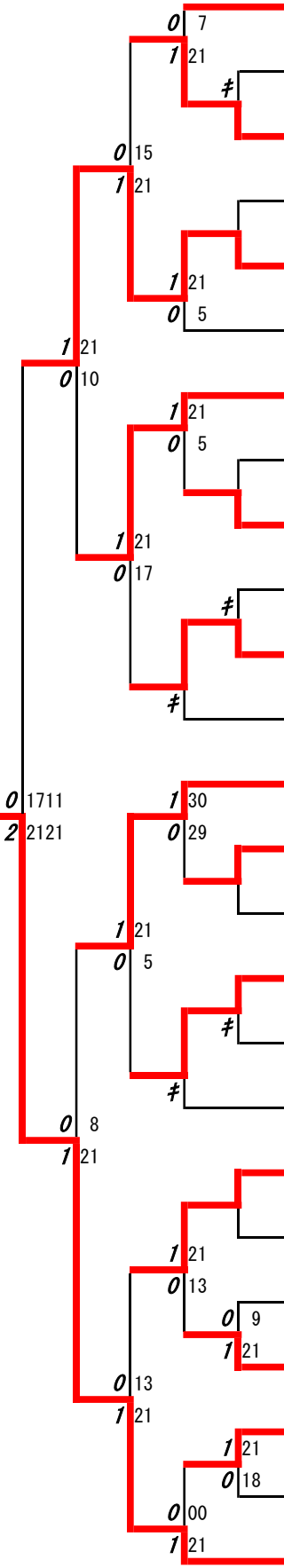
第 15 ブロック

- 359 吉岡太陽 (熊本中央)
- 360 山本優真 (第二)
- 361 相良主 (東海大学星翔B)
- 362 中村龍雅 (熊本工業B)
- 363 松野龍之介 (八代清流)
- 364 白江啓太 (第一)
- 365 黒川大耀 (天草工業)
- 366 芦刈勇太郎 (熊本西)
- 367 濱崎蒼 (上天草)
- 368 大野貴紀 (熊本国府)
- 369 竹中陽泉 (ルーテル学院)
- 370 谷川諒晟 (天草工業B)
- 371 山崎羽琉 (千原台)
- 372 陶山泰智 (熊本B)
- 373 本堂翔 (熊本西B)
- 374 坂本明哉 (慶誠)
- 375 首藤蒼一郎 (高森)
- 376 平野太基 (翔陽)
- 377 田上元喜 (東海大学星翔C)
- 378 石永陸 (熊本北)
- 379 田中千聖 (御船)
- 380 多森智晴 (必由館)
- 381 吉田凌大 (東稜B)
- 382 吉村颯真 (済々黌B)
- 383 淵上泰輝 (八代)
- 384 工藤瑞希 (熊本商業)



第 16 ブロック

- 385 佐々木宗 (北稜)
- 386 辛島悠斗 (小国)
- 387 佐藤雪兔 (専修大学玉名)
- 388 高田愛斗 (人吉高五木分)
- 389 高木志導 (秀岳館)
- 390 大瀬楓 (文徳)
- 391 松浦准哉 (八代工業)
- 392 中村大樹 (甲佐)
- 393 佐田爽真 (菊池農業)
- 394 田中宏祈 (熊本国府)
- 395 江川虎伯 (九州学院)
- 396 吉永圭泰 (天草拓心)
- 397 橋本直大 (東海大学星翔)
- 398 平野巧也 (宇土)
- 399 江上藍介 (熊本工業C)
- 400 坂本昂士郎 (御船B)
- 401 松崎翔太 (文徳B)
- 402 中川陽介 (東稜)
- 403 岩崎玲音 (済々黌)
- 404 山田馨 (玉名工業)
- 405 廣川拓飛 (熊本)
- 406 伊藤颯太 (熊本工業)
- 407 三輪優匡 (翔陽B)
- 408 森玲雄 (大津)
- 409 石原叶登 (八代東)



優勝 : 山田愉(八代東)