

2020年度学年別:バドミントン:ベスト8(参加組数:113)

猿川優香・千北梨花子 (八代白百合)

1	猿川優香・千北梨花子 (八代白百合)	21 21	2	0	17 17	5	坂本涼夏・有働理花 (熊本中央)	
2	那須野乃香・佐々木満月 (玉名女子)	7 10	0	2 0	21 21	6	大方椎菜・米本琉璃 (八代白百合)	
3	八木美優・田尻愛里 (熊本商業)	21 10 7	1	21 21	2 1	21 15 20	7	榎木田祐菜・樋口亜美 (ルーテル学院)
4	高本香風・橋本羽瑠 (玉名女子)	18 21 21	2	10 17	0	2 18 21 22	8	実本遼花・檜垣希望 (玉名女子)
				21 6	2	21 21		
				21 11				

3位決定戦

高本香風・橋本羽瑠(玉名女子) 0 — 2 大方椎菜・米本琉璃(八代白百合)

20 — 22

22 — 24

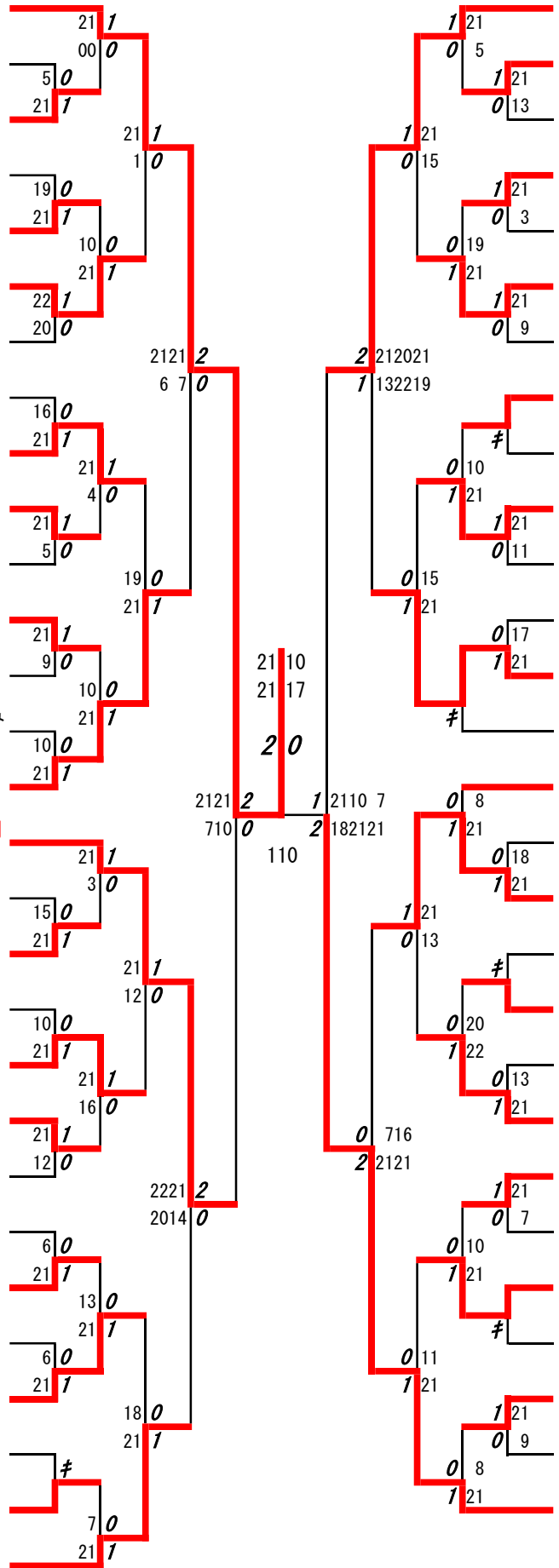
2020年度 学年別：バドミントン：女子ダブルス1年

第1ブロック

名前の赤色はベスト16

第2ブロック

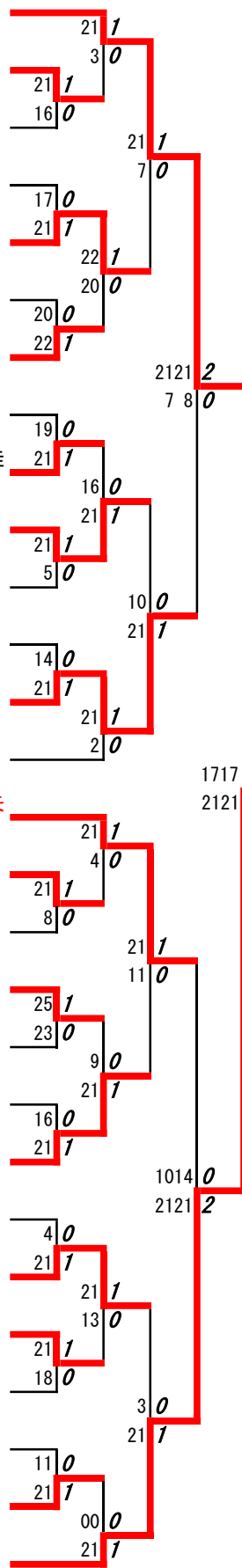
- 1 猿川優香・千北梨花子
(八代白百合)
- 2 ??良碧依・村中姫奈里
(鹿本B)
- 3 平川こはる・藤森千晶
(第一)
- 4 鬼塚美侑・寺田菜称
(水俣)
- 5 国崎南奈・武藤美南
(熊本北)
- 6 清田栄華・益田日菜梨
(必由館)
- 7 松田海音・宮崎碧海
(熊本工業)
- 8 岩元愛弥・古庄紀佳
(大津)
- 9 内田杏樹・中島愛華
(熊本中央)
- 10 入口華梨・池田愛梨
(熊本国府)
- 11 伊藤悠莉・松永梨里
(甲佐)
- 12 槌野由梨・田川心優
(東稜)
- 13 宮本良紫・植田瑠那
(上天草)
- 14 吉村みなみ・山田かすみ
(熊本商業)
- 15 角田菜央・藤本歩乃華
(八代)
- 16 那須野乃香・佐々木満月
(玉名女子)
- 17 大野さくら・近藤祐未
(第二)
- 18 松村穂香・和田知優
(芦北)
- 19 ・ひなの・金子侑加
(熊本商業B)
- 20 山本月・前田理愛
(文徳)
- 21 春田小日菜・永畑愛美
(熊本西)
- 22 友田愛桜・岡本菜々華
(東稜)
- 23 草野佑実・竹原愛菜
(千原台)
- 24 橋本采実・岡本夢夏
(東海大学星翔)
- 25 馬場美咲・村上瑞季
(宇土)
- 26 宝来心美・西村綾音
(秀岳館)
- 27 本山莉子・山本涼
(熊本商業C)
- 28 上田遼・宮崎真衣
(有明)
- 29 角田弥央・田邊桃子
(ルーテル学院)



- 30 八木美優・田尻愛里
(熊本商業)
- 31 山本佳乃・関戸菜月
(必由館)
- 32 畑木山瑠奈・那須聖花
(熊本北)
- 33 北川美乃莉・松村侑実
(第一)
- 34 中山湖鳥・藤田華菜
(鹿本)
- 35 前田桃花・徳富ひより
(熊本国府)
- 36 集世菜・林田南々
(芦北)
- 37 吉田華乃音・山下紗奈
(第二)
- 38 山本沙和・高濱桃佳
(熊本)
- 39 澤田桃花・三枝崎実葉菜
(八代東)
- 40 前原智枝・山本優花
(済々黌)
- 41 内田琴心・山田華凜
(八代清流)
- 42 堀本夢来・穴見羽音
(専修大学玉名)
- 43 松井恋花・岩下心那
(湧心館)
- 44 栗原乃愛・木庭千里
(鹿本)
- 45 太田愛菜・松井せな
(翔陽)
- 46 三浦和華乃・吉本咲良
(秀岳館)
- 47 森下千穂・田浦日奈子
(ルーテル学院)
- 48 中村彩乃・北田華凜
(東稜)
- 49 中村瞳月・米岡史奈
(熊本西)
- 50 龍遥花・沖美伶
(有明)
- 51 亀田稜・高峯麗妃
(八代工業)
- 52 大山真実・藤田絢子
(御船)
- 53 藤本葉奈・大井和
(九州学院)
- 54 原口藍乃・杉野陽奈香
(千原台)
- 55 細木望友香・田華
(熊本商業B)
- 56 林田果菜・森心
(上天草)
- 57 高本香風・橋本羽瑠
(玉名女子)

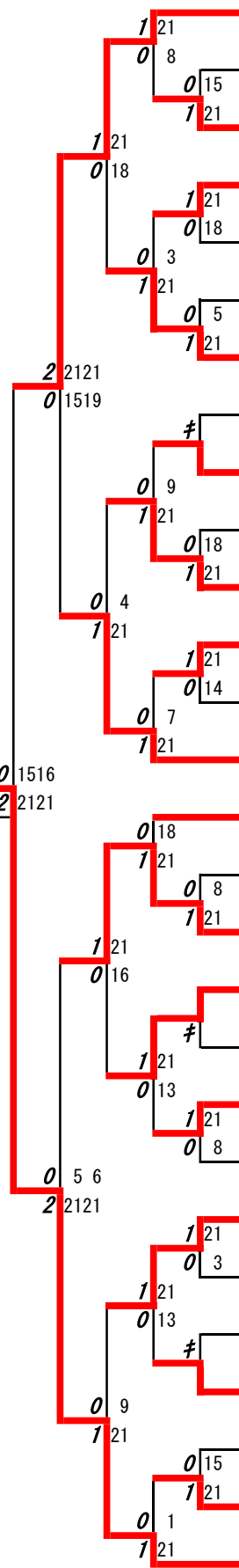
第3ブロック

- 58 坂本涼夏・有働理花
(熊本中央)
- 59 甲斐笑和・梅田藍
(熊本西)
- 60 澤田麗・三嶋夏実
(済々黌)
- 61 酒井こはる・田村奈月
(必由館)
- 62 浅井奈那美・北島遥香
(有明)
- 63 長塩幸奈・井口あい
(城北)
- 64 畠田茜・岩永理沙
(玉名)
- 65 桑鶴七実・上村優佳
(文徳)
- 66 成松未珠希・山口貴代佳
(ルーテル学院)
- 67 宮澤果蓮・西野詩織
(千原台)
- 68 田中ゆら・河嶋桜子
(宇土)
- 69 沖田裕理・浜田幸那
(熊本商業)
- 70 石井樺音・森田杏里
(尚綱)
- 71 植田緋那・山下莉穂
(上天草)
- 72 高植ちなつ・佐井藤彩矢
(秀岳館)
- 73 島田夏波・吉岡優香
(第二)
- 74 寺屋冬愛・小浦日菜
(熊本北)
- 75 横山花帆・梶尾礼杏
(東海大学星翔)
- 76 内田朱音・佐渡美雲
(熊本商業B)
- 77 山口彩・餅??崎杏
(熊本国府)
- 78 小道奏楽・手塚未菜
(第一)
- 79 上田華暢・中原実咲
(鹿本)
- 80 園村真未・米村未奈
(翔陽)
- 81 平野三菜・肥後橋美光
(菊池農業)
- 82 岡田咲恵・松浦千咲
(天草)
- 83 松本佳子・清田真由
(必由館B)
- 84 山本望月・吉川結衣
(東稜B)
- 85 大方椎菜・米本琉璃
(八代白百合)



第4ブロック

- 86 榎木田祐菜・樋口亜美
(ルーテル学院)
- 87 西島音乃・仲原愛花
(秀岳館)
- 88 木村美桜・福崎綾珠
(熊本国府B)
- 89 谷口杏奈・満尾葵
(千原台)
- 90 新屋日香梨・今本晴日
(熊本北)
- 91 松本文香・増田璃胡
(上天草)
- 92 高木怜維・石山和
(熊本商業)
- 93 白根萌亜・田島日菜
(熊本)
- 94 福田美月・本田琳暖
(熊本農業)
- 95 宮下奈桜花・辻村結華
(湧心館)
- 96 松岡葵・伊波恋音
(東稜)
- 97 西上葵・奥村友麻
(御船)
- 98 竹下愛梨・田代佳誉
(鹿本)
- 99 荒田霞・井上和華
(信愛女学院)
- 100 宮田彩羽・小橋夢々
(八代清流)
- 101 金子千夏・葦田千都
(水俣)
- 102 田中佑果・岡本真桜
(九州学院)
- 103 進理子・野々口仁実
(八代)
- 104 白石優羽・森田葵衣
(天草拓心)
- 105 石動谷穂佳・益岡莉子
(第一)
- 106 桐原愛実・藤森香里奈
(熊本国府)
- 107 松本縁・井上紗来
(済々黌)
- 108 阪本瑞希・古西葵
(必由館)
- 109 上井萌夢・坂之下羽瑠
(熊本商業B)
- 110 岡崎真奈花・岡崎咲依花
(熊本西)
- 111 前田凜・内田羽奏
(東稜B)
- 112 田口涼香・坂本遥菜
(宇土)
- 113 実本遼花・檜垣希望
(玉名女子)



優勝 : 猿川優香・千北梨花子(八代白百合)

3位決定戦 : 高本香風・橋本羽瑠(玉名女子) 0対2 大方椎菜・米本琉璃(八代白百合)

2020年度学年別:バドミントン:ベスト8(参加組数:258)

猿川優香 (八代白百合)

1	猿川優香 (八代白百合)	21 21	2		2	21 21	5	大方椎菜 (八代白百合)	
2	角田弥央 (ルーテル学院)	6 6	0	21 21	2	0	18 12	6	榎木田祐菜 (ルーテル学院)
3	米本珠璃 (八代白百合)	21 21	2	7 12	0	2	21 21	7	千北梨花子 (八代白百合)
4	橋本羽瑠 (玉名女子)	17 12	0		23 21	0	23 21	8	檜垣希望 (玉名女子)
					21 15		21 15		

3位決定戦

米本珠璃(八代白百合) 2-1 大方椎菜(八代白百合)

15-21

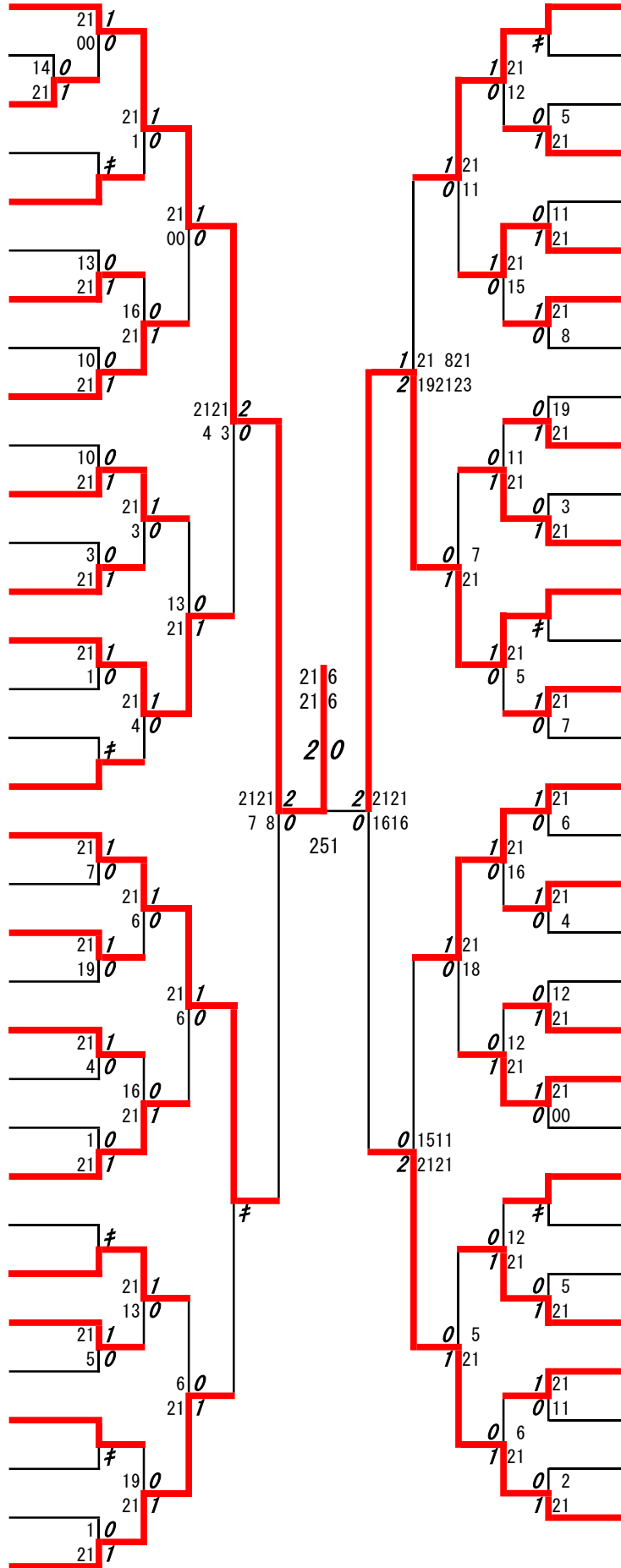
21-17

21-19

2020年度 学年別：バドミントン：女子シングルス1年

名前の赤色はベスト32

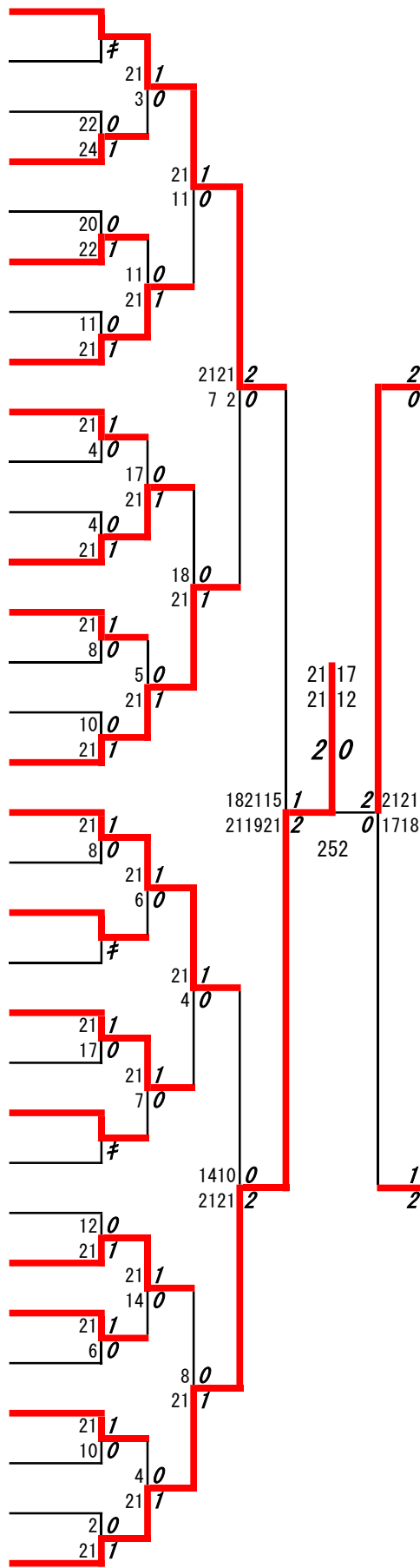
- 第1ブロック
- 1 猿川優香 (八代百合)
 - 2 廣田柚奈 (城北)
 - 3 桑原いより (天草)
 - 4 松本葉 (天草工業)
 - 5 桑鶴七実 (文徳)
 - 6 田川心優 (東稜)
 - 7 山田華凜 (八代清流)
 - 8 前原智枝 (済々黌)
 - 9 宮下奈桜花 (湧心館)
 - 10 米村未奈 (翔陽)
 - 11 西村綾音 (秀岳館)
 - 12 坂本遥菜 (宇土)
 - 13 古西葵 (必由館B)
 - 14 大井和 (九州学院)
 - 15 藤田絢子 (御船)
 - 16 内田瑞乃 (熊本)
 - 17 金子千夏 (水俣)
 - 18 井上和華 (信愛女学院)
 - 19 坂口輪花 (熊本商業)
 - 20 高峯麗妃 (八代工業)
 - 21 原口藍乃 (千原台)
 - 22 橋本采実 (東海大学星翔)
 - 23 集世菜 (芦北)
 - 24 坂本ゆりあ (尚綱)
 - 25 有働理花 (熊本中央)
 - 26 森下千穂 (ルーテル学院)
 - 27 益田日菜梨 (必由館)
 - 28 徳永みく (熊本工業)
 - 29 山下莉穂 (上天草)
 - 30 野々口仁実 (八代)
 - 31 前田桃花 (熊本国府)
 - 32 梅田藍 (熊本西B)
 - 33 松村侑実 (第一)



- 第2ブロック
- 34 那須野乃香 (玉名女子)
 - 35 山口彩 (熊本国府)
 - 36 吉本咲良 (秀岳館)
 - 37 田尻愛里 (熊本商業)
 - 38 三枝崎実葉菜 (八代東)
 - 39 清田栄華 (必由館)
 - 40 稲村茜利 (八代工業)
 - 41 内田羽奏 (東稜B)
 - 42 山下陽向 (熊本工業)
 - 43 森もか (慶誠)
 - 44 宮本良紫 (上天草)
 - 45 国崎南奈 (熊本北)
 - 46 角田弥央 (ルーテル学院)
 - 47 白根萌亜 (熊本)
 - 48 米岡史奈 (熊本西)
 - 49 杉野陽奈香 (千原台)
 - 50 穴見羽音 (専修大学玉名)
 - 51 阪本瑞希 (必由館)
 - 52 森田杏里 (尚綱)
 - 53 友田愛桜 (東稜)
 - 54 志水雪音 (熊本農業)
 - 55 浜田幸那 (熊本商業B)
 - 56 古庄紀佳 (大津)
 - 57 伊藤悠莉 (甲佐)
 - 58 島田夏波 (第二)
 - 59 稲田凜 (天草工業)
 - 60 奥村友麻 (御船)
 - 61 龍遥花 (有明)
 - 62 渡邊薫里 (阿蘇中央)
 - 63 平川こはる (第一)
 - 64 野陽耶 (熊本工業B)
 - 65 有田晏菜 (八代清流)

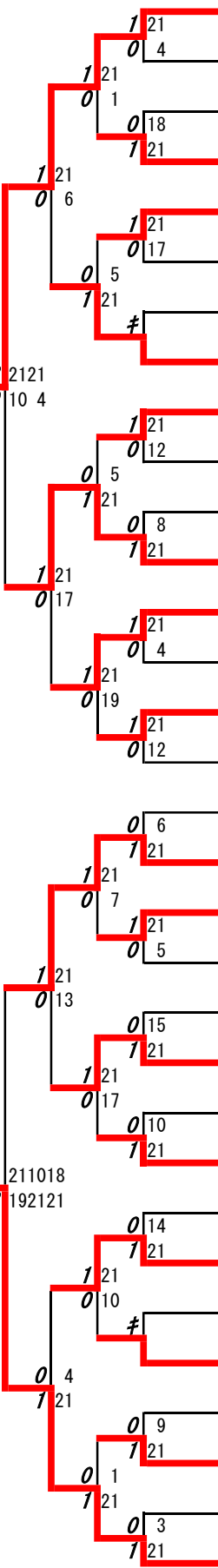
第3ブロック

- 66 実本 遼花 (玉名女子)
- 67 市原 陽菜 (熊本工業B)
- 68 井原 柊子 (尚綱)
- 69 梶尾 礼杏 (東海大学星翔)
- 70 中村 瞳月 (熊本西)
- 71 太田 愛菜 (翔陽)
- 72 木庭 鈴菜 (必由館)
- 73 高木 怜維 (熊本商業)
- 74 山本 月 (文徳)
- 75 森心 (上天草)
- 76 角田 采優 (大津)
- 77 田邊 桃子 (ルーテル学院)
- 78 中村 彩乃 (東稜)
- 79 宮崎 真衣 (有明)
- 80 田上 佑佳 (北稜)
- 81 井上 紗来 (済々黌)
- 82 東彩 愛 (小国)
- 83 山下 紗奈 (第二)
- 84 小道 奏楽 (第一)
- 85 山本 沙和 (熊本)
- 86 本田 紗野 (熊本工業)
- 87 西島 音乃 (秀岳館)
- 88 井口 あい (城北)
- 89 梶山 蘭 (熊本聾)
- 90 岩永 理沙 (玉名)
- 91 浅尾 春愛 (熊本北)
- 92 吉本 心美 (専修大学玉名)
- 93 馬場 美咲 (宇土)
- 94 竹原 愛菜 (千原台)
- 95 岡田 咲恵 (天草)
- 96 山本 望月 (東稜B)
- 97 米本 琉璃 (八代百合)



第4ブロック

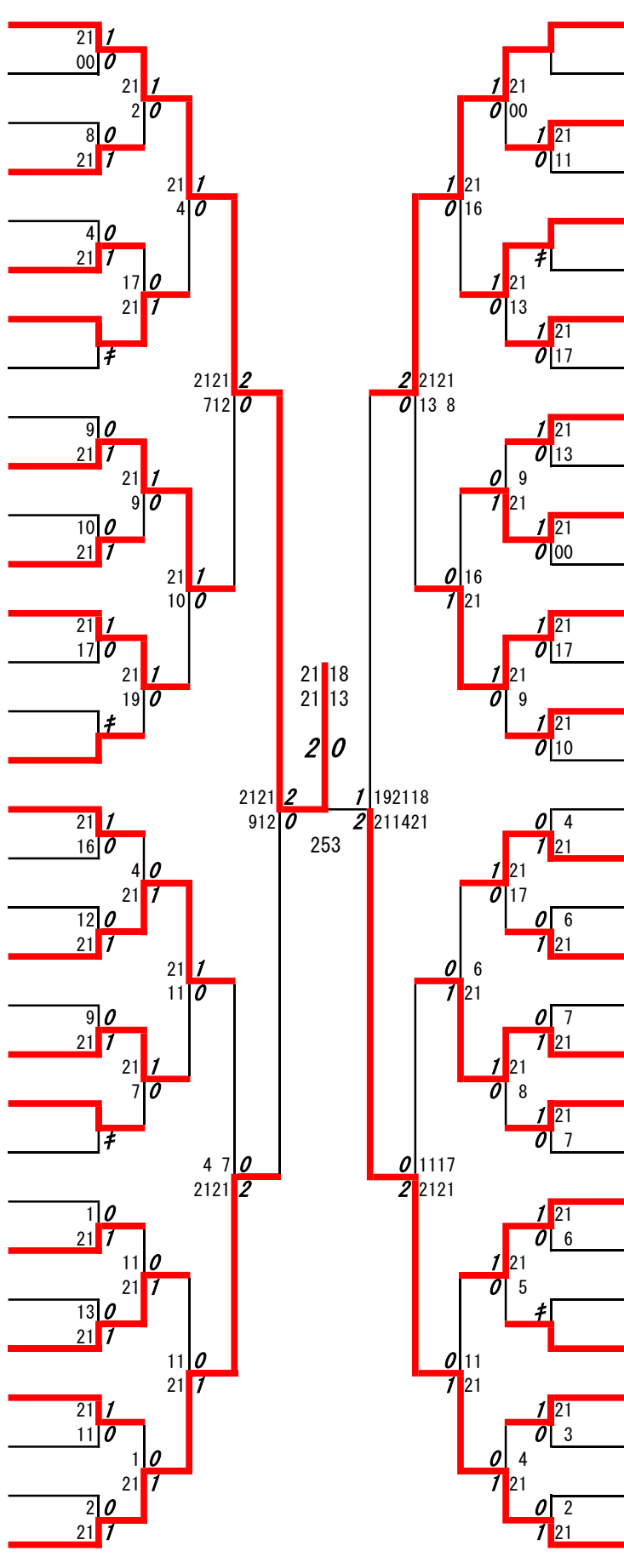
- 98 橋本 羽瑠 (玉名女子)
- 99 山田 かすみ (熊本商業B)
- 100 大野 さくら (第二)
- 101 植野 理梨花 (天草)
- 102 河嶋 桜子 (宇土)
- 103 濱崎 まりの (熊本西)
- 104 木村 友香 (千原台)
- 105 角田 茉央 (八代)
- 106 田村 奈月 (必由館)
- 107 増田 璃胡 (上天草)
- 108 伊波 恋音 (東稜)
- 109 内田 杏樹 (熊本中央)
- 110 小橋 夢々 (八代清流)
- 111 福田 美月 (熊本農業)
- 112 松田 海音 (熊本工業)
- 113 山口 貴代佳 (ルーテル学院)
- 114 澤田 真帆 (尚綱)
- 115 高植 ちなつ (秀岳館)
- 116 和田 知優 (芦北)
- 117 肥後橋 美光 (菊池農業)
- 118 寺田 菜称 (水俣)
- 119 沖美 伶 (有明)
- 120 松岡 葵 (東稜)
- 121 田中 佑果 (九州学院)
- 122 上田 瑛 (熊本工業)
- 123 内田 朱音 (熊本商業)
- 124 岩下 心那 (湧心館)
- 125 清田 真由 (必由館B)
- 126 塚本 菜緒 (翔陽)
- 127 吉野 綾 (玉名)
- 128 宮田 優香 (第一B)
- 129 土田 美幸 (信愛女学院)



第5ブロック

第6ブロック

- 130 大方椎菜 (八代白百合)
- 131 吉川結衣 (東稜B)
- 132 松井恋花 (湧心館)
- 133 春田小日菜 (熊本西)
- 134 関戸菜月 (必由館)
- 135 成松未珠希 (ルーテル学院)
- 136 園村真未 (翔陽)
- 137 田島日菜 (熊本)
- 138 志賀美聡 (八代清流)
- 139 三浦和華乃 (秀岳館)
- 140 田中ゆら (宇土)
- 141 岡本真桜 (九州学院)
- 142 岩元愛弥 (大津)
- 143 穴見茉音 (高森)
- 144 佐々木千麟 (天草工業)
- 145 石井樺音 (尚綱)
- 146 浅尾茉雛 (熊本北)
- 147 右働凜 (慶誠)
- 148 畠田茜 (玉名)
- 149 吉田華乃音 (第二)
- 150 植田瑠那 (上天草)
- 151 鬼塚美侑 (水俣)
- 152 中村凜 (熊本工業)
- 153 園田碧海 (八代農業・泉分)
- 154 西崎万葉 (東海大学星翔)
- 155 石山和 (熊本商業)
- 156 西上葵 (御船)
- 157 宮澤果蓮 (千原台)
- 158 藤森千晶 (第一)
- 159 青木千夏 (城北)
- 160 倉原美揺 (有明)
- 161 高本香風 (玉名女子)

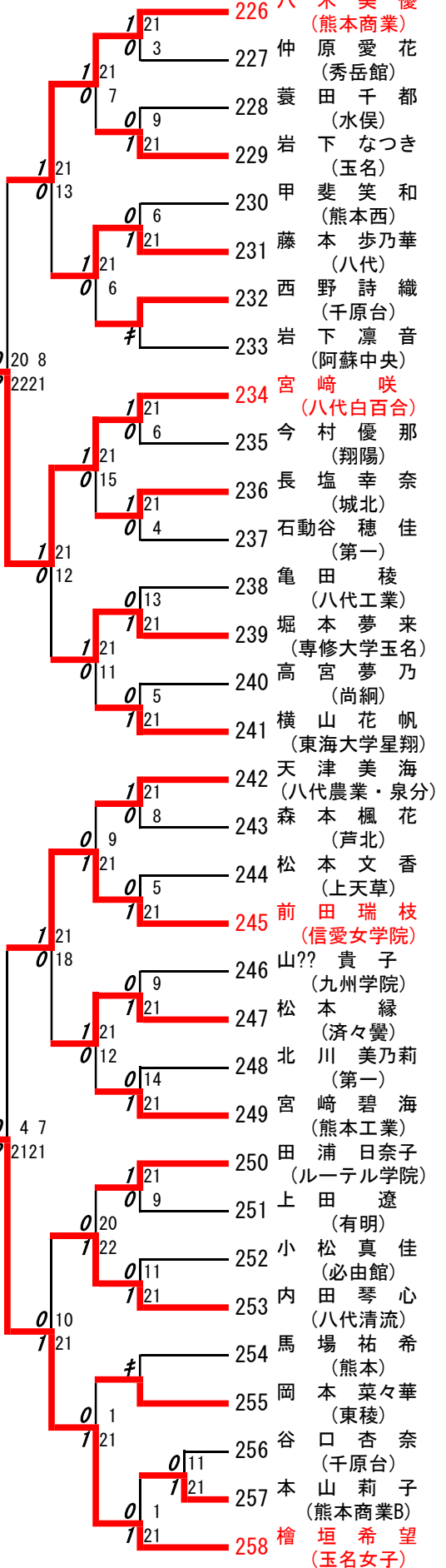
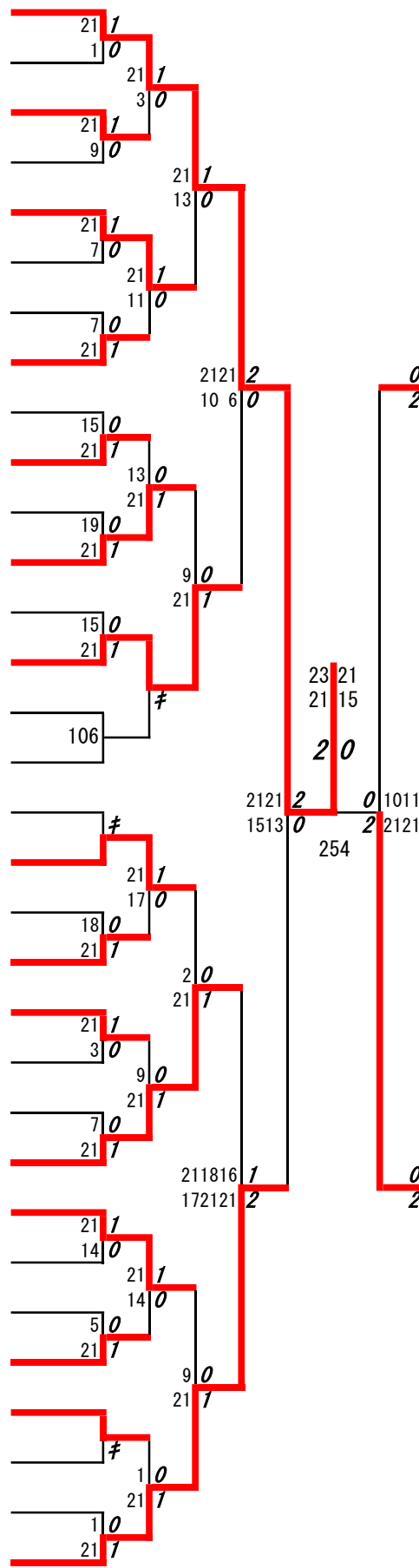


- 162 坂本涼夏 (熊本中央)
- 163 林田果菜 (上天草)
- 164 樋野由梨 (東稜)
- 165 大山真実 (御船)
- 166 宮田彩羽 (八代清流)
- 167 前田理愛 (文徳)
- 168 佐井藤彩矢 (秀岳館)
- 169 山本優花 (済々黌)
- 170 浅井奈那美 (有明)
- 171 満尾葵 (千原台B)
- 172 若杉南未 (熊本学園大付)
- 173 後藤妃奈 (尚綱)
- 174 手塚未菜 (第一)
- 175 進理子 (八代)
- 176 岡本夢夏 (東海大学星翔)
- 177 本田優花 (北稜)
- 178 近藤祐未 (第二)
- 179 大字心愛 (熊本農業)
- 180 森田葵衣 (天草拓心)
- 181 沖田裕理 (熊本商業)
- 182 永畑愛美 (熊本西)
- 183 澤田桃花 (八代東)
- 184 松浦千咲 (天草)
- 185 前田凜 (東稜B)
- 186 荒田霞 (信愛女学院)
- 187 牧嶋梨乃 (玉名)
- 188 稲崎光咲 (熊本国府)
- 189 村上瑞季 (宇土)
- 190 上村美環 (芦北)
- 191 坂田りりこ (熊本工業B)
- 192 松本佳子 (必由館B)
- 193 榎木田祐菜 (ルーテル学院)

第7ブロック

第8ブロック

- 194 千北梨花子 (八代白百合)
- 195 酒井こはる (必由館B)
- 196 田口涼香 (宇土)
- 197 澤田麗 (済々巒)
- 198 宝来心美 (秀岳館)
- 199 岡崎真奈花 (熊本西)
- 200 植田緋那 (上天草)
- 201 吉村みなみ (熊本商業)
- 202 白石優羽 (天草拓心)
- 203 辻村結華 (湧心館)
- 204 吉岡優香 (第二)
- 205 益岡莉子 (第一)
- 206 平野三菜 (菊池農業)
- 207 中島愛華 (熊本中央)
- 208 山崎静華 (天草工業)
- 209 久保智聖 (八代)
- 210 藤森香里奈 (熊本国府)
- 211 上村優佳 (文徳)
- 212 北島遥香 (有明)
- 213 草野佑実 (千原台)
- 214 藤本葉奈 (九州学院)
- 215 荒田響菜 (熊本北)
- 216 川崎羽香奈 (熊本工業)
- 217 佐々木满月 (玉名女子)
- 218 岡崎咲依花 (熊本西)
- 219 北田華凜 (東稜)
- 220 松永梨里 (甲佐)
- 221 松井せな (翔陽)
- 222 山本佳乃 (必由館)
- 223 高濱桃佳 (熊本)
- 224 山下恋 (八代清流)
- 225 樋口亜美 (ルーテル学院)



優勝 : 猿川優香(八代白百合)

3位決定戦 : 米本珠璃(八代白百合) 2対1 大方椎菜(八代白百合)