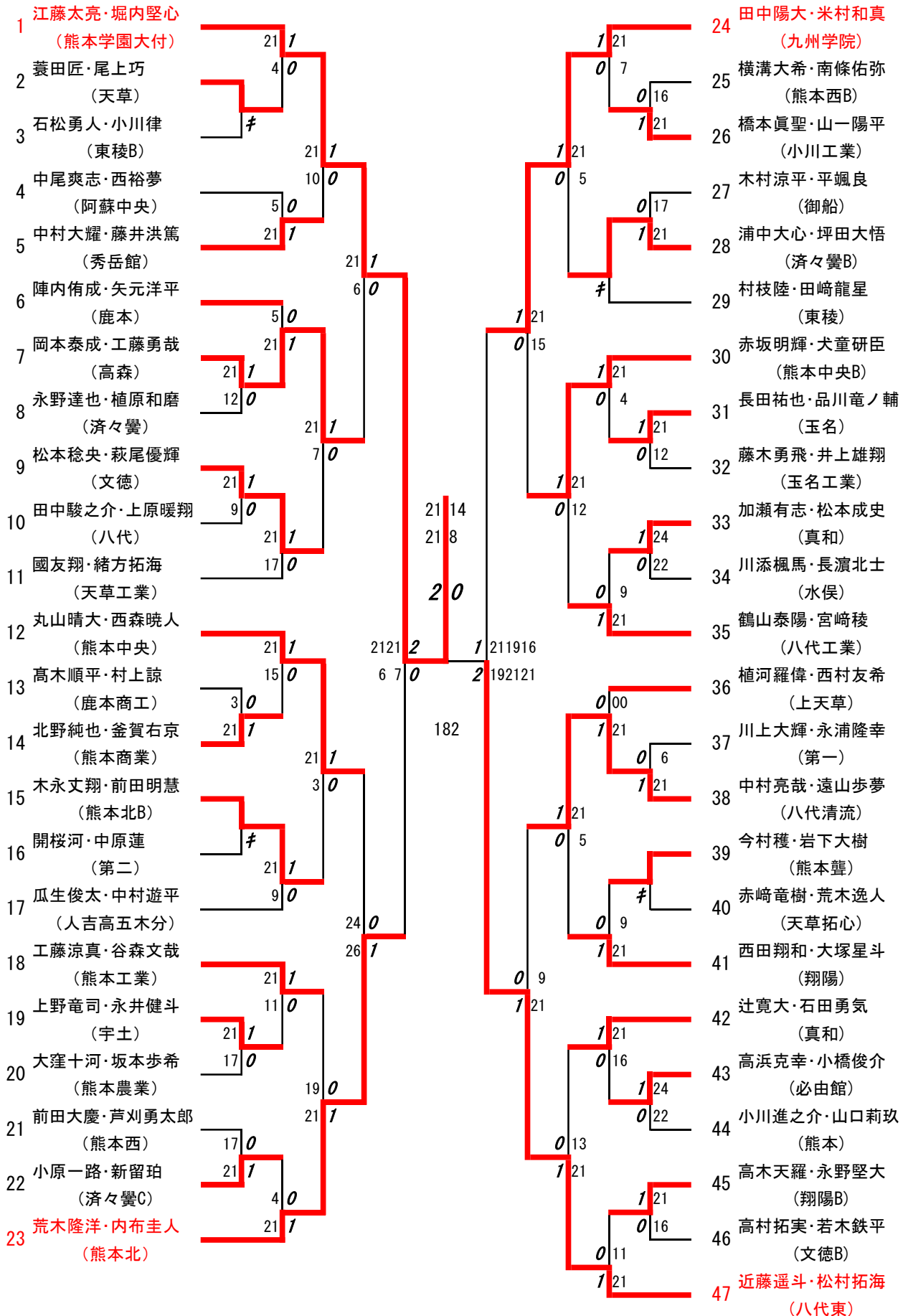


2020年度 学年別：バドミントン：男子ダブルス2年

第1ブロック

名前の赤色はベスト16

第2ブロック



第3ブロック

48 坂本幸二郎・山口颯太

(熊本中央)

49 渡邊有我・浦川直也

(東稜B)

50 古田秀蔵・村上琉惟

(小川工業B)

51 川嶋稜我・山田凌空

(必由館)

52 高田幸希・山田奏杏

(天草高倉岳)

53 久保田匡博・兼田蒔臣

(第一)

54 杉山駿・川上航輝

(八代農業・泉分)

55 山口柊哉・宮田陽日

(第二B)

56 長田理玖・日谷恭介

(宇土)

57 荒木翔亘・草津尚輝

(鹿本)

58 角田慶太・椎葉智生

(文徳B)

59 濱本和希・寺下巧真

(水俣)

60 岩津弘明・堀尾啓介

(済々黷)

61 渡邊優太郎・村上慧伍

(九州学院)

62 上原大佳・吉本信

(小川工業)

63 中村樹・工藤孔志郎

(熊本商業)

64 梅田直弥・加藤凜汰

(湧心館)

65 右ノ子彪之介・古賀優輝

(玉名工業)

66 沢田真伸・岡村玲音

(八代工業B)

67 真嶋伊吹・後藤剛洋

(第二)

68 松本真音・高山倫太郎

(鹿本商工)

69 竹石祥太・平山天翔

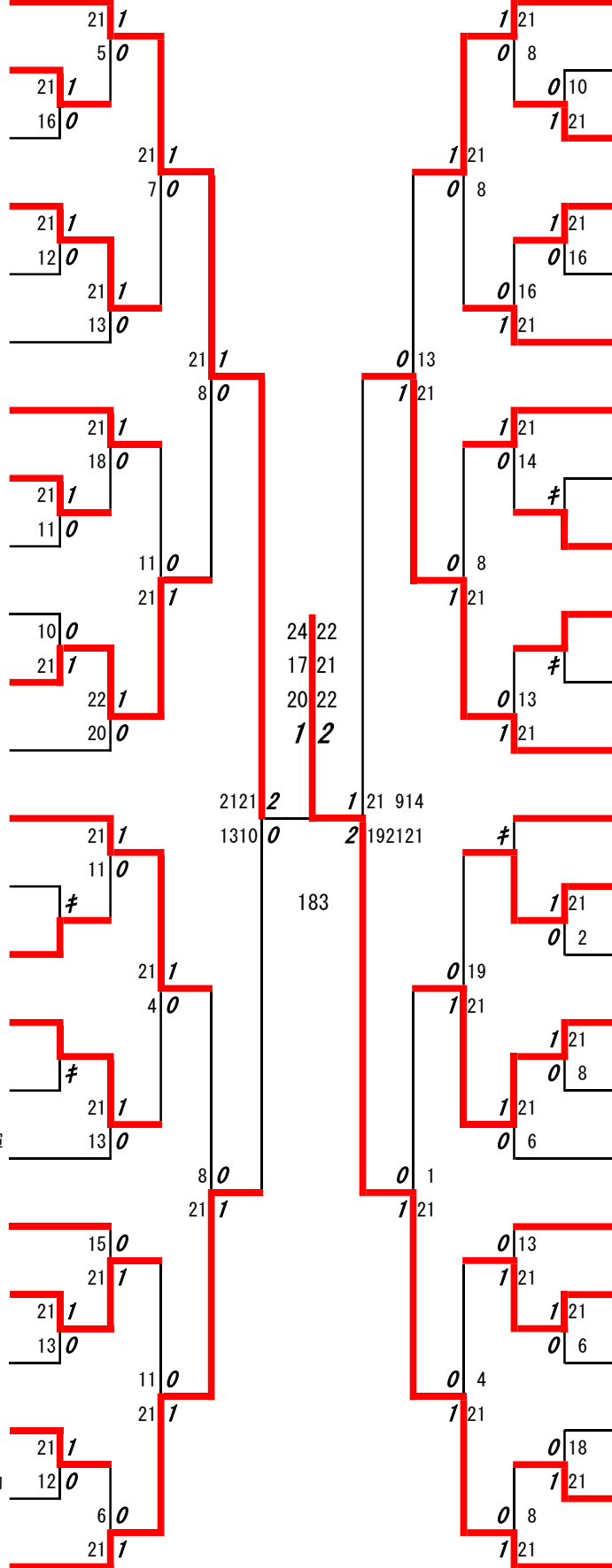
(翔陽B)

70 松本彪太郎・佐藤進之助

(真和B)

71 柿本健心・小野寺陸

(八代東B)



第4ブロック

72 内村柁斗・上村夏葵

(熊本学園大付)

73 井上将希・田口真吾

(翔陽C)

74 若林俊佑・小原聖人

(熊本北)

75 野田蓮樹・野崎友作

(必由館B)

76 馬場希・原田直樹

(東稜)

77 児玉真宙・田浦遼

(済々黷B)

78 川島朔也・前田和希

(熊本西)

79 坂本大河・山下晴人

(菊池農業)

80 古閑雄也・杉崎凧

(熊本国府)

81 蒲生純平・赤星皓哉

(文徳)

82 山口平蔵・山本伊吹

(熊本B)

83 坂井優心・辰巳翔梧

(専修大学玉名)

84 東田和寧・松吉陽輝

(熊本)

85 矢野佑樹・坂元稜介

(東海大学星翔)

86 岩吉勇磨・林田陸

(熊本農業)

87 吉本魁人・塚本慧人

(翔陽)

88 井手陽琉・西山駿輔

(大津)

89 中村駿太・城塚人至

(天草)

90 西坂昇真・加藤ヒカル

(第一B)

91 松岡京助・多間田昇希

(天草工業)

92 日野雅斗・仲摩歩夢

(小国)

93 北山颯真・油谷透也

(八代工業)

94 平金皇輝・宇佐泰門

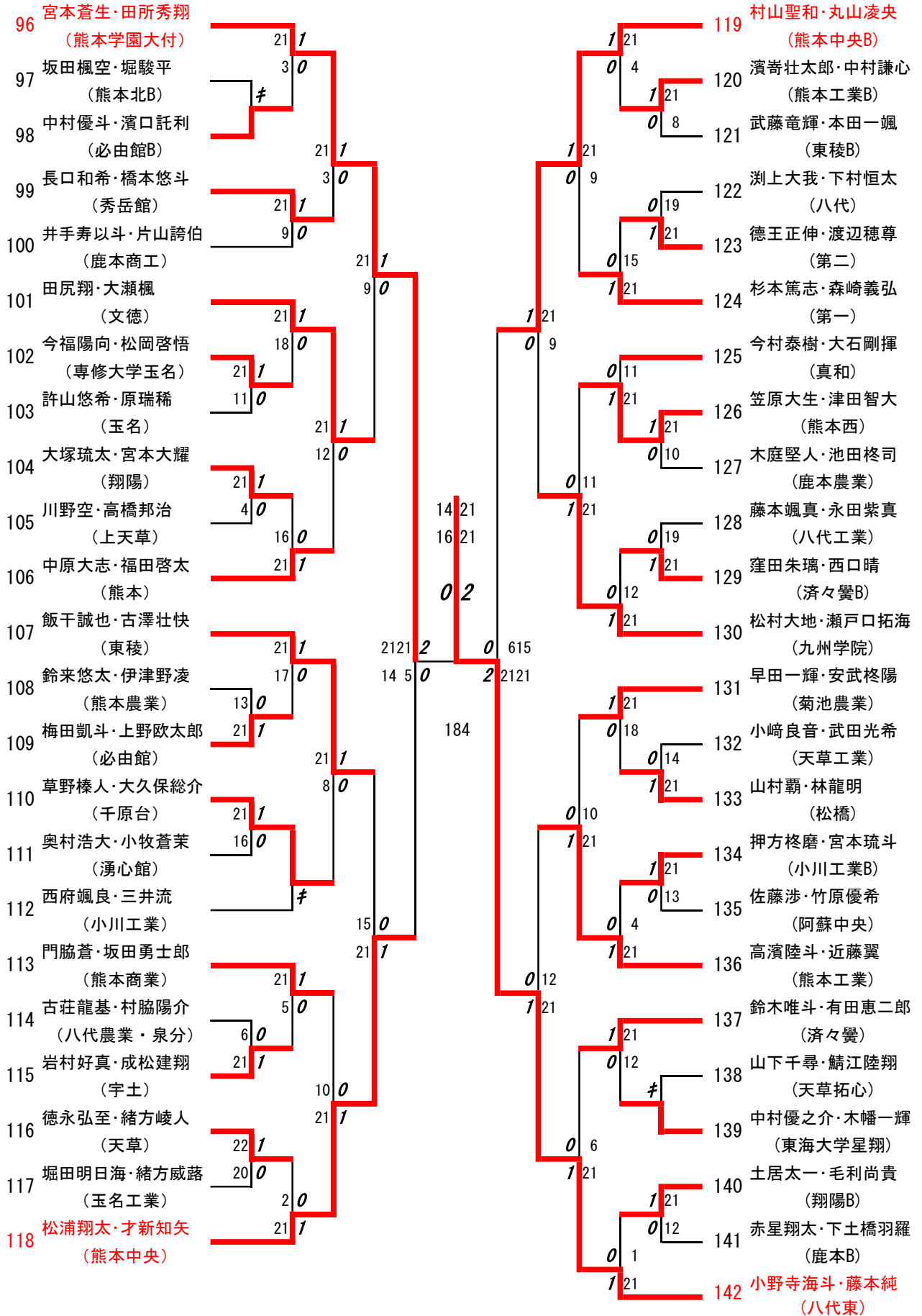
(熊本工業)

95 園飛呂菜・中村銀河

(八代東)

第5ブロック

第6ブロック



第7ブロック

第8ブロック

- 143 池端太徳・厚俊輝
(熊本学園大付)
- 144 橋本和樹・高山悠哉
(済々黌B)
- 145 久利隼人・緒方理人
(熊本西B)
- 146 松村優哉・蓑田洸
(八代工業B)
- 147 瀬戸口楓河・一城勇天
(鹿本商工)
- 148 小浦侑也・高本龍信
(天草工業)
- 149 宮崎隼矢・上村亮喜
(熊本工業)
- 150 高本創雅・宮原脩斗
(文徳B)
- 151 石田悠貴・廣田祐大
(阿蘇中央)
- 152 野口雅弘・吉田稜
(天草)
- 153 森遼太・片岡幹
(熊本北)
- 154 米田愛翔・西皇明
(翔陽)
- 155 坂田凌真・中村颯斗
(玉名工業)
- 156 伊藤颯太・藤原慎之介
(高森)
- 157 山下航・朝熊大貴
(水俣)
- 158 福島陽斗・山口瑞葵
(鹿本)
- 159 下田健生・角谷尚紘
(東稜B)
- 160 森真輝人・小早川駿
(文徳)
- 161 高田郁也・中村玲央
(熊本農業)
- 162 平山朝陽・喜多川凜斗
(八代清流)
- 163 網田真弥・温水洋斗
(第二)
- 164 阪田翔・岡本吏生
(翔陽B)
- 165 竹本彪界・中村将太
(済々黌C)
- 166 東坂相音・田悠人
(八代工業)

- 167 矢津田豪也・堀江歩海
(熊本中央)
- 168 中津亮誼・大久保諒
(熊本商業)
- 169 緒方悠人・坂田和馬
(真和B)
- 170 正垣佑真・鬼塚康生
(ルーテル学院)
- 171 平山文隆・田中千聖
(御船)
- 172 佐々凜之介・坂本結太郎
(必由館)
- 173 鬼塚雄大・神崎翔童
(熊本)
- 174 佐藤隆道・野村匠
(専修大学玉名)
- 175 北里圭・北里匠
(小国)
- 176 豊住勇太郎・西澤福英
(第一)
- 177 野?修太・猿渡雄介
(東稜)
- 178 坂口祐介・川辺将平
(真和)
- 179 小村真渚人・田代楓
(鹿本)
- 180 今村駿佑・李喜相
(東海大学星翔)
- 181 田尻康祐・森朋春
(天草高倉岳)
- 182 北村聖翔・水岡賢志
(小川工業)
- 183 亀田真吾・宮田裕大
(熊本西)
- 184 丸田智也・柳侑希
(熊本北)
- 185 竹松晃佑・中野晴太
(済々黌)
- 186 中東颯汰・西川大晴
(玉名)
- 187 岩下絢斗・西山歆
(天草工業B)
- 188 木下慧亮・松尾康平
(熊本B)
- 189 阿部允耶・江口心
(八代東)

優勝 : 江藤太亮・堀内堅心(熊本学園大付)

3位決定戦 : 園飛呂菜・中村銀河(八代東) 0対2 小野寺海斗・藤本純(八代東)

2020年度学年別:バドミントン:ベスト8(参加組数:349)

阿部允耶 (八代東)

1	阿部允耶 (八代東)	21 21	2			2	21 17 21	5	江口心 (八代東)
2	池端太惲 (熊本学園大付)	15 9	0	21 21	2	0	9 21 12	6	松村拓海 (八代東)
3	小野寺海斗 (八代東)	21 19 21	2	8 9	0	2	22 18 21	7	藤本純 (八代東)
4	堀内堅心 (熊本学園大付)	13 21 18	1		21 10	2	14 16	8	江藤太亮 (熊本学園大付)
					21 14		21 21		

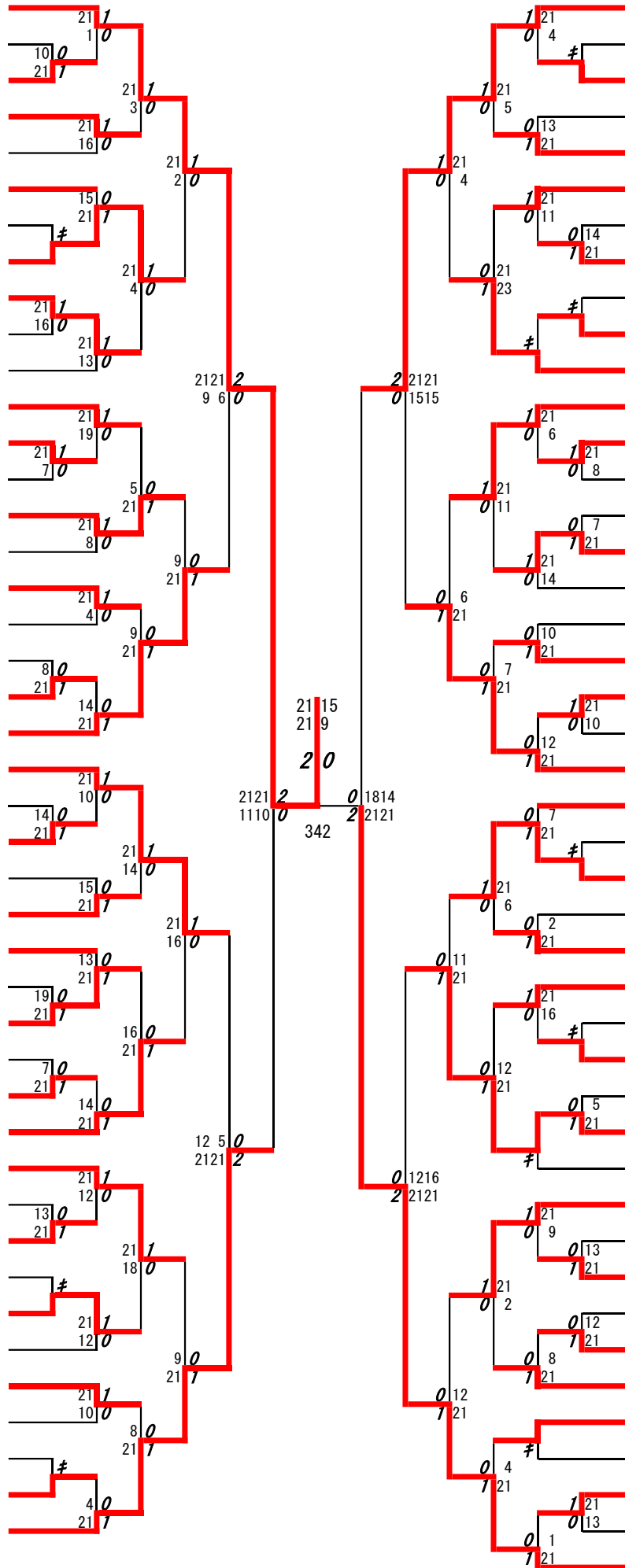
3位決定戦

小野寺海斗(八代東) キー 江口心 (八代東)

2020年度 学年別：バドミントン：男子シングルス2年

名前の赤色はベスト32

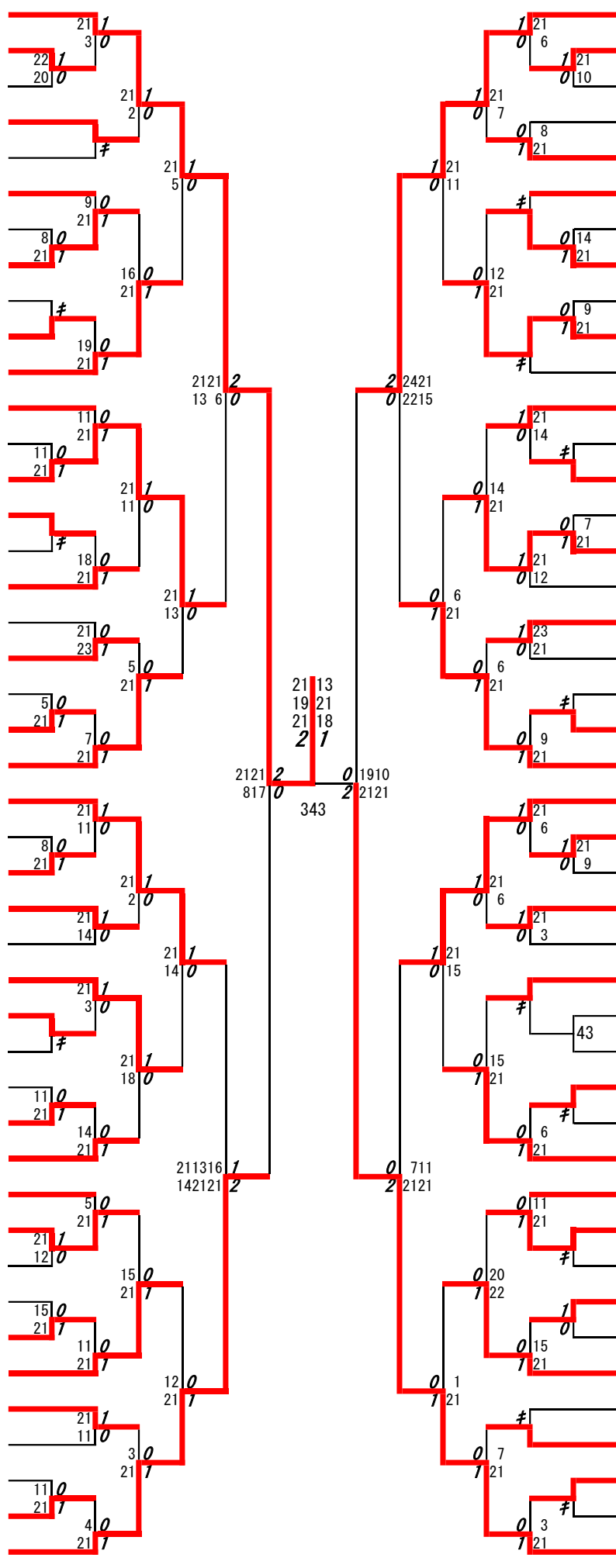
- 第1ブロック
- 1 阿部 允 耶 (八代東)
 - 2 橋本 連 (東海大学星翔)
 - 3 高村 拓 実 (文徳B)
 - 4 永野 堅 大 (翔陽B)
 - 5 山下 千 尋 (天草拓心)
 - 6 山口 平 蔵 (熊本B)
 - 7 瓜生 俊 太 (人吉高五木分)
 - 8 門脇 蒼 (熊本商業)
 - 9 栗屋 翔 馬 (大津)
 - 10 徳永 弘 至 (天草)
 - 11 松村 優 哉 (八代工業B)
 - 12 國友 翔 (天草工業)
 - 13 窪田 朱 璃 (済々黌B)
 - 14 佐藤 涉 (阿蘇中央)
 - 15 宮崎 隼 矢 (熊本工業)
 - 16 成松 建 翔 (宇土)
 - 17 佐々 凜之介 (必由館)
 - 18 吉本 信 (小川工業)
 - 19 川上 大 輝 (第一B)
 - 20 川辺 将 平 (真和)
 - 21 今福 陽 向 (専修大学玉名)
 - 22 田 悠 人 (八代工業)
 - 23 濱本 和 希 (水俣)
 - 24 高田 幸 希 (天草高倉岳)
 - 25 平山 朝 陽 (八代清流)
 - 26 温水 洋 斗 (第二)
 - 27 南條 佑 弥 (熊本西)
 - 28 坂本 步 希 (熊本農業)
 - 29 森 遼 太 (熊本北)
 - 30 小原 一 路 (済々黌C)
 - 31 小川 進之介 (熊本)
 - 32 久保田 匡 博 (第一)
 - 33 西 皇 明 (翔陽)
 - 34 伊藤 颯 太 (高森)
 - 35 松本 稔 央 (文徳)
 - 36 高橋 邦 治 (上天草)
 - 37 高浜 克 幸 (必由館B)
 - 38 一城 勇 天 (鹿本商工)
 - 39 植原 和 磨 (済々黌)
 - 40 北里 圭 (小国)
 - 41 原田 直 樹 (東稜B)
 - 42 宮本 琉 斗 (小川工業B)
 - 43 矢津田 豪 也 (熊本中央)



- 第2ブロック
- 44 中村 銀 河 (八代東)
 - 45 田中 蒼 志 (熊本北B)
 - 46 吉田 稜 (天草)
 - 47 西山 敏 (天草工業B)
 - 48 中村 玲 央 (熊本農業)
 - 49 木幡 一 輝 (東海大学星翔)
 - 50 田尻 海 聖 (第一B)
 - 51 中村 将 太 (済々黌C)
 - 52 前田 大 慶 (熊本西)
 - 53 佐藤 進之助 (真和)
 - 54 神崎 翔 童 (熊本)
 - 55 松村 大 地 (九州学院)
 - 56 真嶋 伊 吹 (第二)
 - 57 草野 榛 人 (千原台)
 - 58 長濱 北 士 (水俣)
 - 59 宮本 大 耀 (翔陽B)
 - 60 渡邊 有 我 (東稜)
 - 61 西村 友 希 (上天草)
 - 62 小早川 駿 (文徳)
 - 63 梅田 凱 斗 (必由館)
 - 64 西府 颯 良 (小川工業)
 - 65 丸山 晴 大 (熊本中央)
 - 66 吉本 魁 人 (翔陽)
 - 67 安武 柁 陽 (菊池農業)
 - 68 有田 恵二郎 (済々黌)
 - 69 奥村 浩 大 (湧心館)
 - 70 平山 文 隆 (御船)
 - 71 平金 皇 輝 (熊本工業)
 - 72 矢元 洋 平 (鹿本)
 - 73 西坂 昇 真 (第一)
 - 74 猿渡 雄 介 (東稜)
 - 75 野村 匠 (専修大学玉名)
 - 76 坂本 大 河 (菊池農業)
 - 77 中村 大 耀 (秀岳館)
 - 78 西川 大 晴 (玉名)
 - 79 宮崎 稜 (八代工業)
 - 80 上原 暖 翔 (八代)
 - 81 高本 龍 信 (天草工業)
 - 82 坪田 大 悟 (済々黌B)
 - 83 松本 真 音 (鹿本商工)
 - 84 下村 恒 太 (八代)
 - 85 中津 亮 誼 (熊本商業)
 - 86 中崎 陽 太 (第二B)
 - 87 池端 大 偲 (熊本学園大付)

第3ブロック

- 88 小野寺 海斗 (八代東)
- 89 橋本 和樹 (済々黷B)
- 90 岩吉 勇磨 (熊本農業)
- 91 角田 慶太 (文徳)
- 92 古閑 雄也 (熊本国府)
- 93 西裕 夢 (阿蘇中央)
- 94 多間田 昇希 (天草工業)
- 95 徳王 正伸 (第二)
- 96 豊住 勇太郎 (第一)
- 97 大塚 琉太 (翔陽)
- 98 川島 朔也 (熊本西)
- 99 橋本 眞聖 (小川工業)
- 100 工藤 涼真 (熊本工業)
- 101 坂井 優心 (専修大学玉名)
- 102 中村 颯斗 (玉名工業)
- 103 渡邊 優太郎 (九州学院)
- 104 矢野 佑樹 (東海大学星翔)
- 105 富田 汐音 (熊本商工)
- 106 武藤 竜輝 (東稜B)
- 107 松本 彪太郎 (眞和)
- 108 中村 樹 (熊本商業)
- 109 村山 聖和 (熊本中央B)
- 110 山口 颯太 (熊本中央)
- 111 朝熊 大貴 (水俣)
- 112 品川 竜ノ輔 (玉名)
- 113 野田 蓮樹 (必由館)
- 114 仲摩 歩夢 (小国)
- 115 荒木 隆洋 (熊本北)
- 116 鋤野 栄光 (甲佐)
- 117 久利 隼人 (熊本西B)
- 118 川上 航輝 (八代農業・泉分)
- 119 古澤 壮快 (東稜)
- 120 中村 駿太 (天草)
- 121 岡本 吏生 (翔陽B)
- 122 池田 心太郎 (八代)
- 123 金子 夢空 (天草拓心)
- 124 濱崎 壮太郎 (熊本工業B)
- 125 永井 健斗 (宇土)
- 126 岩津 弘明 (済々黷)
- 127 高本 創雅 (文徳B)
- 128 林龍 明 (松橋)
- 129 木下 慧亮 (熊本)
- 130 北山 颯真 (八代工業)
- 131 宮本 蒼生 (熊本学園大付)

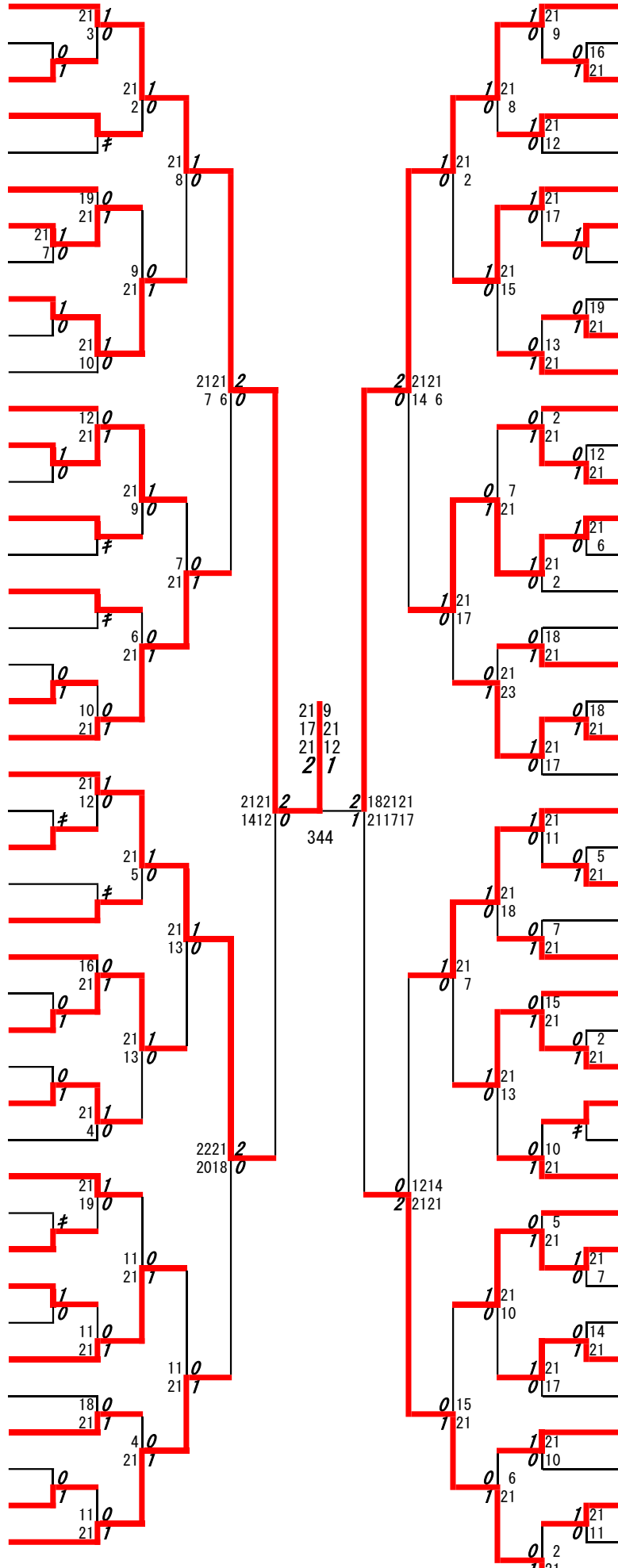


第4ブロック

- 132 近藤 遥斗 (八代東)
- 133 土居 大一 (翔陽)
- 134 村上 琉惟 (小川工業B)
- 135 大石 剛揮 (眞和B)
- 136 長口 和希 (秀岳館)
- 137 村枝 陸 (東稜)
- 138 村上 諒 (熊本商工)
- 139 木村 涼平 (御船)
- 140 沢田 眞伸 (八代工業B)
- 141 杉本 篤志 (第一)
- 142 亀田 眞吾 (熊本西)
- 143 田浦 遼 (済々黷B)
- 144 松吉 陽輝 (熊本)
- 145 山口 柊哉 (第二B)
- 146 小崎 良音 (天草工業)
- 147 犬童 研臣 (熊本中央B)
- 148 釜賀 右京 (熊本商業)
- 149 中尾 光汰 (宇土)
- 150 植河 羅偉 (上天草)
- 151 内田 秀明 (熊本国府)
- 152 許山 悠希 (玉名)
- 153 米村 和真 (九州学院)
- 154 才新 知矢 (熊本中央)
- 155 蒲生 純平 (文徳)
- 156 永田 紫真 (八代工業)
- 157 竹松 晃佑 (済々黷)
- 158 池田 柊司 (熊本農業)
- 159 鈴木 悠太 (熊本農業)
- 160 開桜 河 (第二)
- 161 石田 勇気 (眞和)
- 162 右ノ子 彪之介 (玉名工業)
- 163 岩下 大樹 (熊本聳)
- 164 川嶋 稜我 (必由館)
- 165 平山 天翔 (翔陽B)
- 166 柳侑 希 (熊本北)
- 167 北村 聖翔 (小川工業)
- 168 廣田 祐大 (阿蘇中央)
- 169 浦川 直也 (東稜B)
- 170 中村 謙心 (熊本工業)
- 171 赤星 翔太 (熊本)
- 172 甲斐 宥耶 (ひのくに)
- 173 加藤 ヒカル (第一B)
- 174 宮崎 叶大 (菊池農業)
- 175 堀内 堅心 (熊本学園大付)

第5ブロック

- 176 江口心 (八代東)
- 177 小牧蒼菜 (湧心館)
- 178 日野雅斗 (小国)
- 179 児玉真宙 (済々黌B)
- 180 前田和希 (熊本西)
- 181 竹石祥太 (翔陽B)
- 182 古田秀蔵 (小川工業B)
- 183 鯖江陸翔 (天草拓心)
- 184 松岡京助 (天草工業)
- 185 本田一颯 (東稜B)
- 186 岡村玲音 (八代工業B)
- 187 渡辺穂尊 (第二)
- 188 内布圭人 (熊本北)
- 189 木庭堅人 (熊本農業)
- 190 若木鉄平 (文徳B)
- 191 杉崎凧 (熊本国府)
- 192 森崎義弘 (第一)
- 193 山田奏杏 (天草高倉岳)
- 194 瀬戸口楓河 (熊本商工)
- 195 今村駿佑 (東海大学星翔)
- 196 西森暁人 (熊本中央)
- 197 田中陽大 (九州学院)
- 198 野?修太 (東稜)
- 199 赤星皓哉 (文徳)
- 200 坂口祐介 (真和)
- 201 古賀優輝 (玉名工業)
- 202 中野晴太 (済々黌)
- 203 長田祐也 (玉名)
- 204 佐藤隆道 (専修大学玉名)
- 205 中尾爽志 (阿蘇中央)
- 206 塚本慧人 (翔陽)
- 207 養田匠 (天草)
- 208 油谷透也 (八代工業)
- 209 赤崎竜樹 (天草拓心)
- 210 大窪十河 (熊本農業)
- 211 上野竜司 (宇土)
- 212 今村穫 (熊本聾)
- 213 東田和寧 (熊本)
- 214 川添楓馬 (水俣)
- 215 野崎友作 (必由館)
- 216 宮田陽日 (第二B)
- 217 谷森文哉 (熊本工業)
- 218 厚俊輝 (熊本学園大付)



第6ブロック

- 219 松村拓海 (八代東)
- 220 毛利尚貴 (翔陽B)
- 221 鬼塚雄大 (熊本)
- 222 井手陽琉 (大津)
- 223 田中駿之介 (八代)
- 224 田崎龍星 (東稜)
- 225 古澤悠乃 (城北)
- 226 梅田直弥 (湧心館)
- 227 山下晴人 (菊池農業)
- 228 中村遊平 (人吉高五木分)
- 229 北里匠 (小国)
- 230 大久保諒 (熊本商業)
- 231 水岡賢志 (小川工業)
- 232 網田真弥 (第二)
- 233 丸山凌央 (熊本中央B)
- 234 杉山駿 (八代農業・泉分)
- 235 永浦隆幸 (第一)
- 236 木永丈翔 (熊本北)
- 237 松岡啓悟 (専修大学玉名)
- 238 東坂相音 (八代工業)
- 239 鈴木唯斗 (済々黌)
- 240 内村柁斗 (熊本学園大付)
- 241 柿本健心 (八代東B)
- 242 緒方峻人 (天草)
- 243 田尻翔 (文徳)
- 244 丸田智也 (熊本北)
- 245 中村亮哉 (八代清流)
- 246 坂元稜介 (東海大学星翔)
- 247 西口晴 (済々黌B)
- 248 米田愛翔 (翔陽)
- 249 井手寿以斗 (熊本商工)
- 250 荒木逸人 (天草拓心)
- 251 笠原大生 (熊本西)
- 252 上村亮喜 (熊本工業)
- 253 中川茂雄 (九州学院)
- 254 角谷尚紘 (東稜B)
- 255 林田陸 (熊本農業)
- 256 岩村好真 (宇土)
- 257 三井流 (小川工業)
- 258 小浦侑也 (天草工業)
- 259 中村優斗 (必由館)
- 260 早坂彰真 (玉名)
- 261 松本成史 (真和)
- 262 坂本幸二郎 (熊本中央)

第7ブロック

263 藤本純 (八代東)

264 中東颯汰 (玉名)

265 李喜相 (東海大学星翔)

266 押方柊磨 (小川工業B)

267 坂本結太郎 (必由館)

268 高濱陸斗 (熊本工業)

269 石松勇人 (東稜B)

270 緒方威諾 (玉名工業)

271 高木天羅 (翔陽B)

272 緒方悠人 (真和)

273 堀尾啓介 (済々黓)

274 北野純也 (熊本商業)

275 片山諱伯 (熊本商工B)

276 大塚星斗 (翔陽)

277 片岡幹 (熊本北)

278 瀬戸口拓海 (九州学院)

279 藤本颯真 (八代工業)

280 松村侑悟 (宇土)

281 藤井洪篤 (秀岳館)

282 椎葉智生 (文徳B)

283 西澤福英 (第一)

284 赤坂明輝 (熊本中央B)

285 松浦翔太 (熊本中央)

286 山口莉玖 (熊本)

287 山下航 (水俣)

288 寺原蒼真 (有明)

289 瀨上大我 (八代)

290 中原蓮 (第二)

291 正垣佑真 (ルーテル学院)

292 高田郁也 (熊本農業)

293 小橋俊介 (必由館B)

294 塩永偉登 (芦北)

295 宮田裕大 (熊本西)

296 城塚人至 (天草)

297 井上将希 (翔陽C)

298 萩尾優輝 (文徳)

299 高木順平 (熊本商工)

300 早田一輝 (菊池農業)

301 馬場希 (東稜)

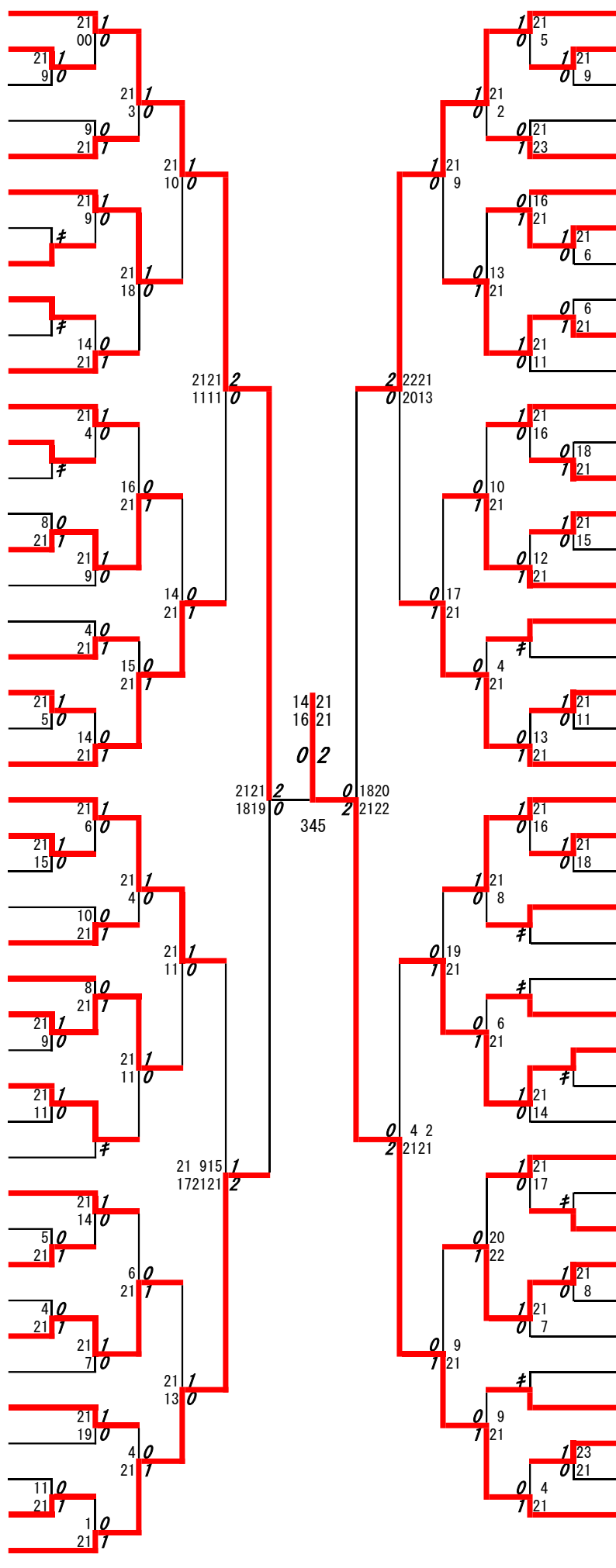
302 上原大佳 (小川工業)

303 竹原優希 (阿蘇中央)

304 浦中大心 (済々黓B)

305 岩下絢斗 (天草工業B)

306 田所秀翔 (熊本学園大付)



第8ブロック

307 園飛呂菜 (八代東)

308 工藤孔志郎 (熊本商業)

309 石田悠貴 (阿蘇中央)

310 竹本彪界 (済々黓C)

311 古莊龍基 (八代農業・泉分)

312 野口雅弘 (天草)

313 森真輝人 (文徳)

314 下田健生 (東稜B)

315 森朋春 (天草高倉岳)

316 鶴山泰陽 (八代工業)

317 阪田翔 (翔陽B)

318 永野達也 (済々黓)

319 後藤剛洋 (第二)

320 岡本泰成 (高森)

321 中原大志 (熊本)

322 緒方拓海 (天草工業)

323 近藤翼 (熊本工業)

324 橋本悠斗 (秀岳館)

325 坂田楓空 (熊本北)

326 辻寛大 (真和)

327 原瑞稀 (玉名)

328 堀江歩海 (熊本中央)

329 飯干誠也 (東稜)

330 兼田時臣 (第一)

331 中村優之介 (東海大学星翔)

332 山村霸 (松橋)

333 川野空 (上天草)

334 横溝大希 (熊本西)

335 西田翔和 (翔陽)

336 上野欧太郎 (必由館)

337 山本伊吹 (熊本B)

338 高山悠哉 (済々黓B)

339 山一陽平 (小川工業)

340 小材真渚人 (熊本)

341 村上慧伍 (九州学院)

342 水本夏夢 (慶誠)

343 平颯良 (御船)

344 大久保総介 (千原台)

345 武田光希 (天草工業)

346 伊津野凌 (熊本農業)

347 蓑田洗 (八代工業B)

348 高山倫太郎 (熊本商工)

349 江藤太亮 (熊本学園大付)

優勝：阿部允耶(八代東)