

2020年度学年別:バドミントン:ベスト8(参加組数:136)

北原千凡・辻結真 (八代白百合)

1	北原千凡・辻結真 (八代白百合)	21 19 21	2		2	21 14 21	5	田中梨菜・濱田想夏 (熊本中央)	
2	宇多田紗彩・藏本果歩 (信愛女学院)	14 21 13	1	12 21 21	2 0	14 21 18	6	赤嶺一翔・立迫史希 (八代白百合)	
3	佐藤ころこ・東彩愛 (小国)	21 18 21	2	21 11 5	1 0	18 17	7	前田花那・土田美幸 (信愛女学院)	
4	吉村唯・檜山愛月 (熊本中央)	11 21 14	1		21 13	2	24 13	8	東崎沙椰・後藤万茄 (玉名女子)
					21 13	26 21			

3位決定戦

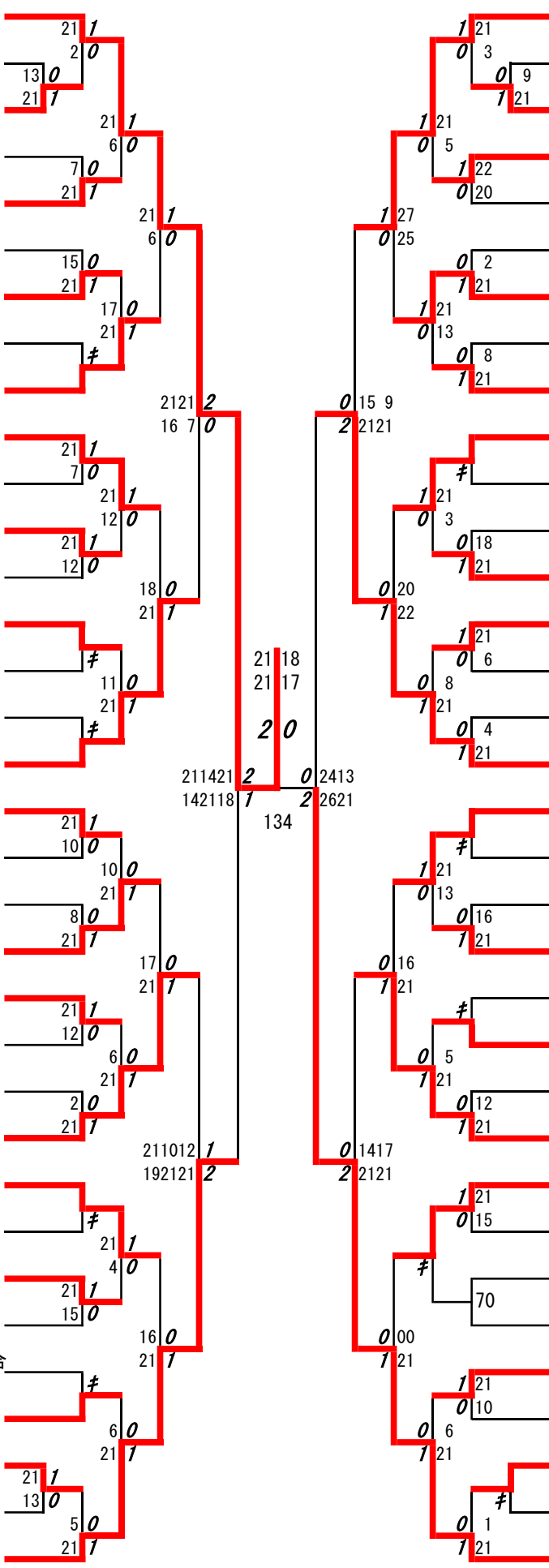
佐藤ころこ・東彩愛(小国) キー 東崎沙椰・後藤万茄(玉名女子)

第3ブロック

- 69 田中梨菜・濱田想夏
(熊本中央)
- 70 井俣愛美・山本実奈
(熊本西B)
- 71 武田桜・荒巻玲奈
(天草)
- 72 松村瑚子奈・井原柊子
(尚綱)
- 73 牛嶋七海・木下琴音
(済々黷)
- 74 中村明日香・橋柿光里
(必由館)
- 75 有馬伶海・清永楓子
(八代)
- 76 樋口奈津那・児玉麗華
(小国)
- 77 稲垣めい・原田美羽
(玉名)
- 78 柳遥香・手島百々香
(専修大学玉名)
- 79 濱田智奈津・桑野亜美
(天草工業)
- 80 吉鶴舞・石塚千夏
(大津)
- 81 稲葉真菜・松岡星那
(秀岳館)
- 82 白石あかり・佐藤萌花
(高森)
- 83 山石心温・野崎彩花
(水俣)
- 84 吉野碧由右・高橋実優
(真和)
- 85 大岩優夏・横田由紀
(信愛女学院)
- 86 原田結花・植村陽菜
(第二)
- 87 西本夢南・小山優
(熊本西)
- 88 中島咲葵・後藤愛心
(東稜)
- 89 満田真凜・片山佳乃
(八代東)
- 90 平野菜海・稲崎光咲
(熊本国府)
- 91 坂口菜里子・園田美玲
(松橋)
- 92 北島怜奈・岡崎知花
(宇土)
- 93 柳井萌恵・上崎海麗
(第一)
- 94 緒方遥菜・坂田琴美
(熊本中央B)
- 95 川添結音・齊藤梨奈
(翔陽)
- 96 橋本愛美・志賀美聡
(八代清流)
- 97 寺中琳花・本村あやの
(上天草)
- 98 滝本伽乃子・村上小百合
(熊本)
- 99 阿湯浜志帆・安永百花
(九州学院)
- 100 内田咲羽・松岡碧海
(熊本商業)
- 101 前田望月・小林楓
(熊本農業)
- 102 赤嶺一翔・立迫史希
(八代白百合)

第4ブロック

- 103 手島ほのか・村上果鈴
(ルーテル学院)
- 104 吉田莉奈・寺崎仁都
(宇土B)
- 105 法川優衣・前田実桜
(必由館)
- 106 坂下美里・瀬形早稀
(尚綱)
- 107 槐島暖華・東麻璃亜
(熊本北)
- 108 浜和佳乃・渡辺あゆり
(天草工業)
- 109 青木京花・若杉南未
(熊本学園大付)
- 110 城本陽南・宮下静香
(東稜)
- 111 荒木絢華・飯島歩美
(慶誠)
- 112 水本陽・戸高心咲
(熊本中央)
- 113 土屋爽・長友佐和乃
(熊本商業)
- 114 石本藍音・徳永葵
(八代)
- 115 今村優那・合志ほのか
(翔陽)
- 116 郷未来乃・中岡姫華
(熊本西)
- 117 中原あい・中山知子
(第二)
- 118 西山美希・田畑瑠希
(熊本農業)
- 119 前田花那・土田美幸
(信愛女学院)
- 120 笹田優羽・淵上茉有
(八代工業)
- 121 白藤知子・緒方友香
(真和)
- 122 杉野杏・北口葉瑠
(玉名工業)
- 123 折田菜摘・前田瑞枝
(信愛女学院B)
- 124 川部桃佳・渡邊彩代
(熊本工業)
- 125 横山菜摘・新田愛実
(天草)
- 126 中村美南・植田涼華
(済々黷)
- 127 村上瑠奈・宮崎咲
(八代白百合)
- 128 原田彩乃・木村友香
(千原台)
- 129 長尾春花・瀬戸楓
(鹿本)
- 130 福田沙良・馬場祐希
(熊本)
- 131 徳永蓮・田上佑佳
(北稜)
- 132 上原葵・前田蒼依
(熊本西B)
- 133 篠崎友美・古川千遥
(宇土)
- 134 前・悠李・吉島花音
(第二B)
- 135 林田沙也・金澤ころこ
(水俣)
- 136 東崎沙椰・後藤万茄
(玉名女子)



優勝 : 北原千凡・辻結真(八代白百合)

2020年度学年別:バドミントン:ベスト8(参加組数:235)

満田真凜 (八代東)

1	北原千凡 (八代白百合)	21 21	2		0	7 12	5	姫野こはる (玉名女子)
2	後藤万茄 (玉名女子)	15 12	0	0 2	2	21 21	6	満田真凜 (八代東)
3	藏本果歩 (信愛女学院)	23 11 18	1	18 16	0	21 21	7	辻結真 (八代白百合)
4	東崎沙椰 (玉名女子)	21 21 21	2	21 21	2	8 12	8	前田花那 (信愛女学院)
				17 21	0	17 14		
				15 21	2	21 21		

3位決定戦

北原千凡(八代白百合) 2 — 0 前田花那(信愛女学院)

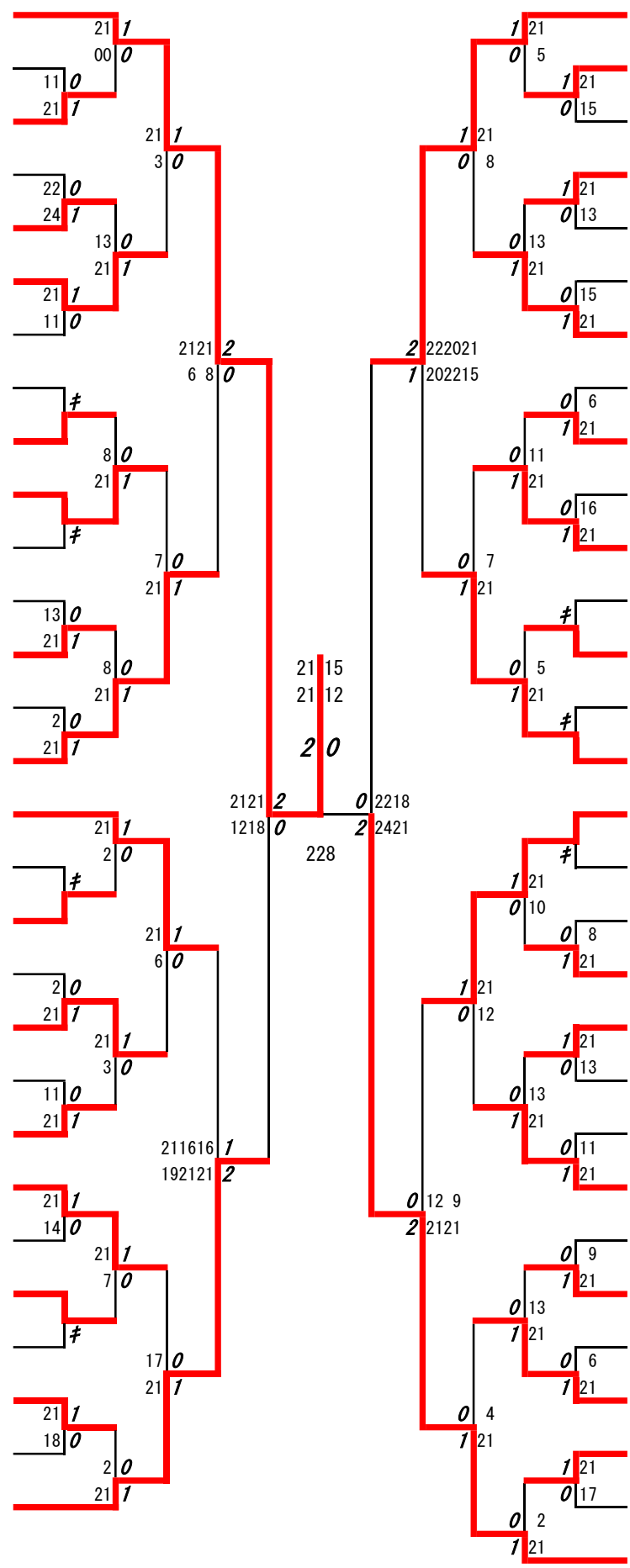
21 — 17

21 — 19

2020年度 学年別：バドミントン：女子シングルス2年

名前の赤色はベスト16

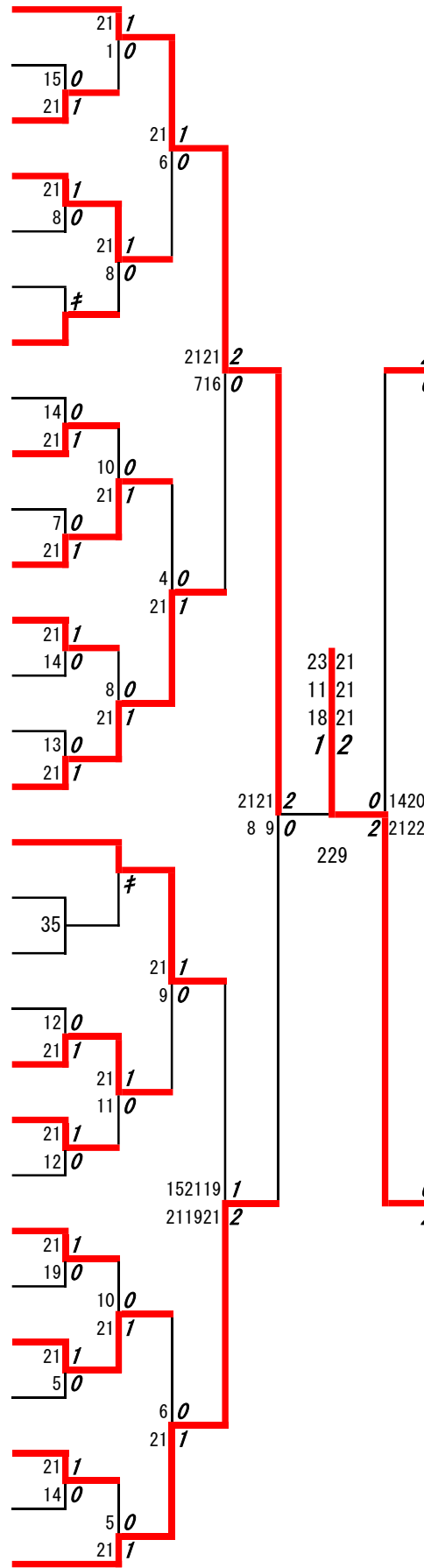
- 第1ブロック
- 1 北原千凡 (八代白百合)
 - 2 井俣愛美 (熊本西B)
 - 3 小林莉奈 (翔陽B)
 - 4 原田美羽 (玉名)
 - 5 宮崎陽花 (東稜)
 - 6 飯島歩美 (慶誠)
 - 7 横田彩夏 (熊本北)
 - 8 有江凧沙 (天草高倉岳)
 - 9 殖田梨瑚 (八代農業・泉分)
 - 10 上田心音 (ルーテル学院)
 - 11 谷口汐音 (熊本国府)
 - 12 瀧田智奈津 (天草工業)
 - 13 中原あい (第二)
 - 14 本村あやの (上天草)
 - 15 宮本瑞季 (専修大学玉名)
 - 16 高橋希空 (信愛女学院)
 - 17 金澤こころ (水俣)
 - 18 田上万椰 (北稜)
 - 19 中村春花 (熊本農業)
 - 20 片山佳乃 (八代東)
 - 21 宮邊華 (九州学院)
 - 22 篠崎友美 (宇土)
 - 23 中村美南 (済々黌)
 - 24 郷未来乃 (熊本西)
 - 25 佐藤萌花 (高森)
 - 26 滝本伽乃子 (熊本)
 - 27 源彩圭 (第一)
 - 28 橋本亜香里 (必由館)
 - 29 檜山愛月 (熊本中央)



- 第2ブロック
- 30 緒方遥菜 (熊本中央)
 - 31 清永楓子 (八代)
 - 32 平野愛理 (八代工業)
 - 33 塩宮優奈 (芦北)
 - 34 橋口美伶 (翔陽)
 - 35 前・悠李 (第二)
 - 36 手島百々香 (専修大学玉名)
 - 37 松岡真香 (甲佐)
 - 38 民本みなみ (天草工業)
 - 39 木下琴音 (済々黌)
 - 40 杉野杏 (玉名工業)
 - 41 西崎麻衣 (熊本西B)
 - 42 田畑瑠希 (熊本農業)
 - 43 後藤愛心 (東稜)
 - 44 手島ほのか (ルーテル学院)
 - 45 柳井萌恵 (第一)
 - 46 樋口奈津那 (小国)
 - 47 高橋渚 (熊本西)
 - 48 阿瀬浜志帆 (九州学院)
 - 49 松岡星那 (秀岳館)
 - 50 橋本愛美 (八代清流)
 - 51 宮下静香 (東稜)
 - 52 折田菜摘 (信愛女学院)
 - 53 瀬川千奈 (千原台)
 - 54 横山菜摘 (天草)
 - 55 山石心温 (水俣)
 - 56 瀬形早稀 (尚綱)
 - 57 見崎真由 (慶誠)
 - 58 松浦佑香 (宇土B)
 - 59 後藤万茄 (玉名女子)

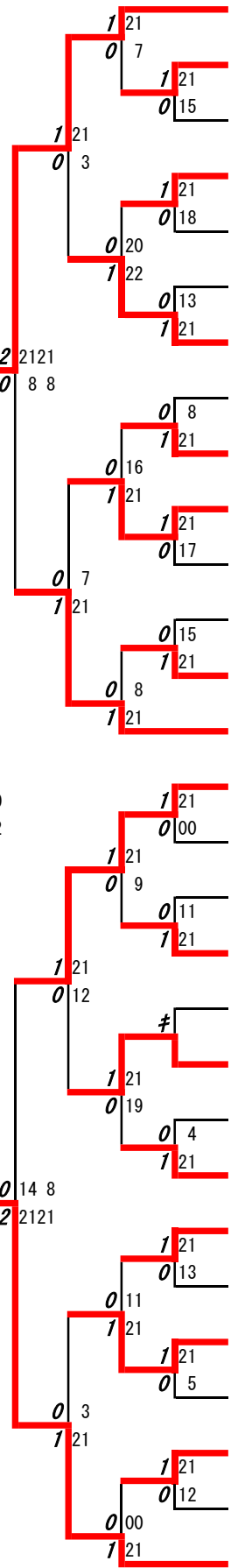
第3ブロック

- 60 藏本果歩 (信愛女学院)
- 61 上野璃々香 (天草)
- 62 牧野天子 (済々黌)
- 63 増田佑泉 (八代)
- 64 河端礼衣 (熊本商業)
- 65 大久保里紗 (東稜)
- 66 西田楓香 (八代工業)
- 67 野口ひかり (宇土)
- 68 法川優衣 (必由館)
- 69 後藤小晴 (大津)
- 70 前川真華 (水俣)
- 71 納富紗季 (玉名)
- 72 西村純奈 (慶誠)
- 73 植村陽菜 (第二)
- 74 渡邊梨菜 (熊本中央)
- 75 青木京花 (熊本学園大付)
- 76 明藪好未 (翔陽)
- 77 吉田あこ (熊本)
- 78 金澤南樂似 (信愛女学院B)
- 79 黒川満奈果 (文徳)
- 80 原田彩乃 (千原台)
- 81 江藤実紗 (第一)
- 82 工藤伎加 (阿蘇中央)
- 83 岡崎知花 (宇土)
- 84 西山遥陽 (熊本西)
- 85 中元菜々美 (天草高倉岳)
- 86 前田望月 (熊本農業)
- 87 松村瑚子奈 (尚綱)
- 88 立迫史希 (八代白百合)



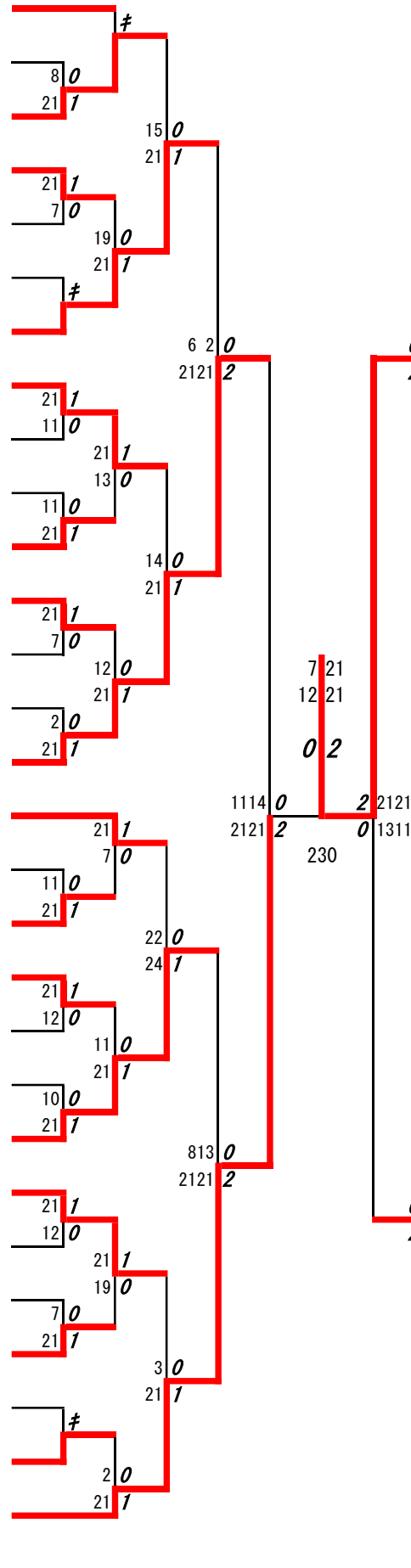
第4ブロック

- 89 田中梨菜 (熊本中央)
- 90 水上芽依 (東稜B)
- 91 川添結音 (翔陽)
- 92 木村悠杏 (第二B)
- 93 坂田心音 (専修大学玉名)
- 94 上原葵 (熊本西B)
- 95 土屋爽 (熊本商業)
- 96 松原新樹 (芦北)
- 97 中山日菜多 (必由館)
- 98 笹田優羽 (八代工業)
- 99 奥村光香 (八代東)
- 100 北園幸奈 (宇土)
- 101 坂本未来 (熊本農業)
- 102 横田由紀 (信愛女学院)
- 103 村上果鈴 (ルーテル学院)
- 104 古川千遥 (宇土B)
- 105 槐島暖華 (熊本北)
- 106 長野円 (済々黌)
- 107 小山優 (熊本西)
- 108 坂田琴美 (熊本中央B)
- 109 野元結那 (熊本工業)
- 110 松本芽依 (秀岳館)
- 111 荒巻玲奈 (天草)
- 112 川辺朱莉 (翔陽)
- 113 矢田千夏 (第二)
- 114 浜和佳乃 (天草工業)
- 115 徳永葵 (八代)
- 116 渡邊結衣 (玉名工業)
- 117 東崎沙椰 (玉名女子)



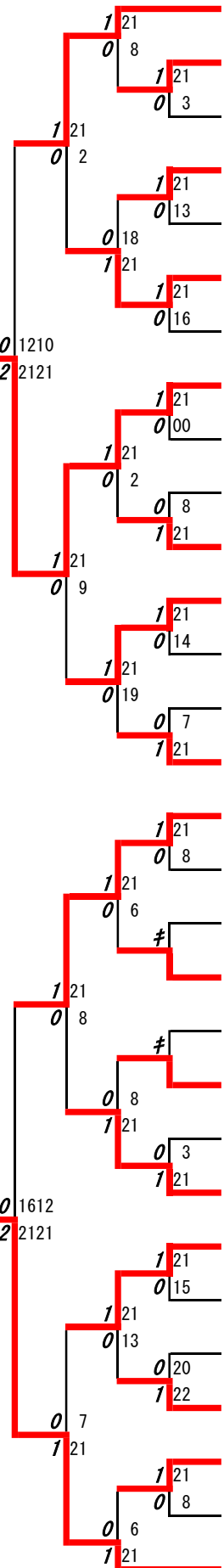
第5ブロック

- 118 濱田 想夏 (熊本中央)
- 119 野崎 彩花 (水俣)
- 120 東 麻璃亜 (熊本北)
- 121 藤田 愛理 (第二)
- 122 牛嶋 七海 (済々黌)
- 123 中富 遙香 (熊本西B)
- 124 新田 愛実 (天草)
- 125 山口 菜乃香 (慶誠)
- 126 井 心暖 (阿蘇中央)
- 127 松村 菜々美 (熊本農業)
- 128 井村 映夢 (北稜)
- 129 平田 ひな (東稜)
- 130 齊藤 梨奈 (翔陽)
- 131 高濱 ありさ (宇土)
- 132 上崎 海麗 (第一)
- 133 大岩 優夏 (信愛女学院)
- 134 原田 めぐみ (天草高倉岳)
- 135 松村 綾菜 (千原台)
- 136 稲葉 真菜 (秀岳館)
- 137 中岡 姫華 (熊本西)
- 138 稲垣 めい (玉名)
- 139 戸高 心咲 (熊本中央B)
- 140 中山 知子 (第二)
- 141 長友 佐和乃 (熊本商業)
- 142 寺中 琳花 (上天草)
- 143 橋本 光里 (必由館)
- 144 福田 沙良 (熊本)
- 145 桑野 亜美 (天草工業)
- 146 姫野 こはる (玉名女子)



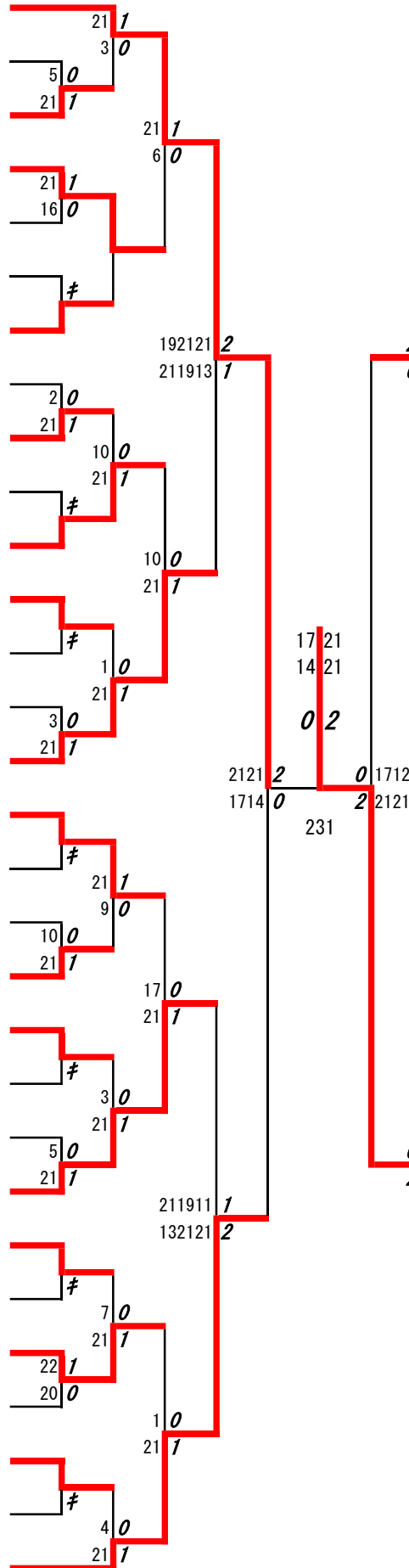
第6ブロック

- 147 水本 陽 (熊本中央)
- 148 今村 翠沙 (済々黌)
- 149 吉田 莉奈 (宇土B)
- 150 坂下 美里 (尚綱)
- 151 北口 葉瑠 (玉名工業)
- 152 有馬 伶海 (八代)
- 153 中村 明日香 (必由館)
- 154 満田 真凜 (八代東)
- 155 松岡 優香 (甲佐)
- 156 田上 茜里奈 (有明)
- 157 前田 蒼依 (熊本西B)
- 158 柳 遥香 (専修大学玉名)
- 159 津留 菜つ美 (熊本北)
- 160 前田 千尋 (八代工業)
- 161 矢野 那奈 (八代清流)
- 162 村上 瑠奈 (八代白百合)
- 163 古賀 実空 (慶誠)
- 164 中島 咲葵 (東稜)
- 165 北島 怜奈 (宇土)
- 166 村上 小百合 (熊本)
- 167 吉鶴 舞 (大津)
- 168 楠岡 幸心 (水俣)
- 169 川原 陽和 (信愛女学院)
- 170 佐藤 綾夏 (天草工業)
- 171 西本 夢南 (熊本西)
- 172 江藤 彩音 (翔陽)
- 173 濱 瞳史 (天草)
- 174 倉本 莉奈 (第二)
- 175 小林 楓 (熊本農業)
- 176 佐藤 こころ (小国)



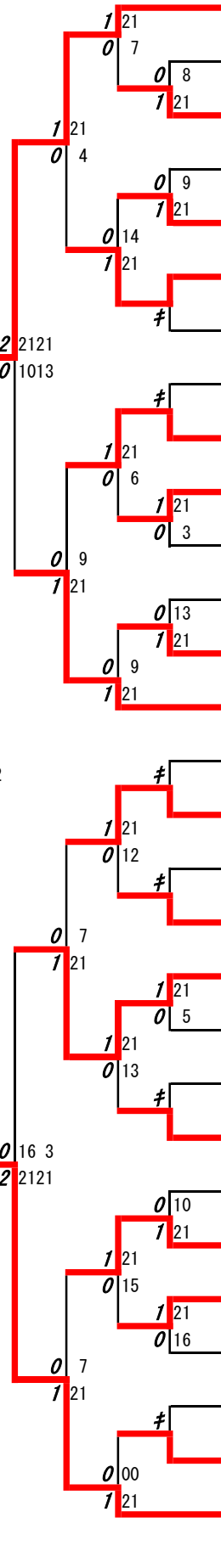
第7ブロック

- 177 辻 結真 (八代白百合)
- 178 大里 明日香 (熊本西B)
- 179 井澤 文香 (玉名)
- 180 植田 涼華 (済々黉)
- 181 河津 玲衣 (翔陽)
- 182 永田 安沙実 (熊本国府)
- 183 中矢 聖愛 (尚綱)
- 184 稲垣 樹奈 (上天草)
- 185 西山 美希 (熊本農業)
- 186 北嶋 清香 (真和)
- 187 柿本 鈴心 (八代東)
- 188 林田 望来 (第一)
- 189 林田 沙也 (水俣)
- 190 寺崎 仁郁 (宇土)
- 191 花田 愛依 (玉名女子)
- 192 宇多田 紗彩 (信愛女学院)
- 193 森尻 朝陽 (熊本西)
- 194 前田 実桜 (必由館)
- 195 鬼塚 陽菜 (八代)
- 196 若元 和 (熊本北)
- 197 渡邊 彩代 (熊本工業)
- 198 松島 華歩 (八代工業)
- 199 高木 里奈 (熊本中央)
- 200 興梠 光咲 (九州学院)
- 201 廣岡 風香 (八代農業・泉分)
- 202 武田 桜 (天草)
- 203 薪 蓮珠 (玉名工業)
- 204 吉島 花音 (第二B)
- 205 倉田 華 (東稜)
- 206 高木 さくら (ルーテル学院)



第8ブロック

- 207 吉村 唯 (熊本中央)
- 208 川波 愛華 (必由館)
- 209 荒木 絢華 (慶誠)
- 210 石本 藍音 (八代)
- 211 道崎 彩 (芦北)
- 212 淵上 茉宥 (八代工業)
- 213 平野 菜海 (熊本国府)
- 214 本田 瑞葵 (東稜B)
- 215 原田 結花 (第二)
- 216 島崎 菜々美 (済々黉)
- 217 竹村 実優 (宇土)
- 218 植嶋 未奈美 (熊本商業)
- 219 江嶋 遥菜 (熊本西)
- 220 赤嶺 一翔 (八代白百合)
- 221 横溝 涼凪 (熊本)
- 222 石津 結樹子 (天草)
- 223 児玉 麗華 (小国)
- 224 長野 叶望 (宇土B)
- 225 宮本 遥加 (専修大学玉名)
- 226 渡辺 あゆり (天草工業)
- 227 城本 陽南 (東稜)
- 228 安永 百花 (九州学院)
- 229 徳永 蓮 (北稜)
- 230 丸塚 凜華 (秀岳館)
- 231 合志 紗綾 (第一)
- 232 合志 ほのか (翔陽)
- 233 白石 あかり (高森)
- 234 山本 実奈 (熊本西B)
- 235 前田 花那 (信愛女学院)



優勝： 満田真凜(八代東)

3位決定戦： 北原千凡(八代白百合) 2対0 前田花那(信愛女学院)