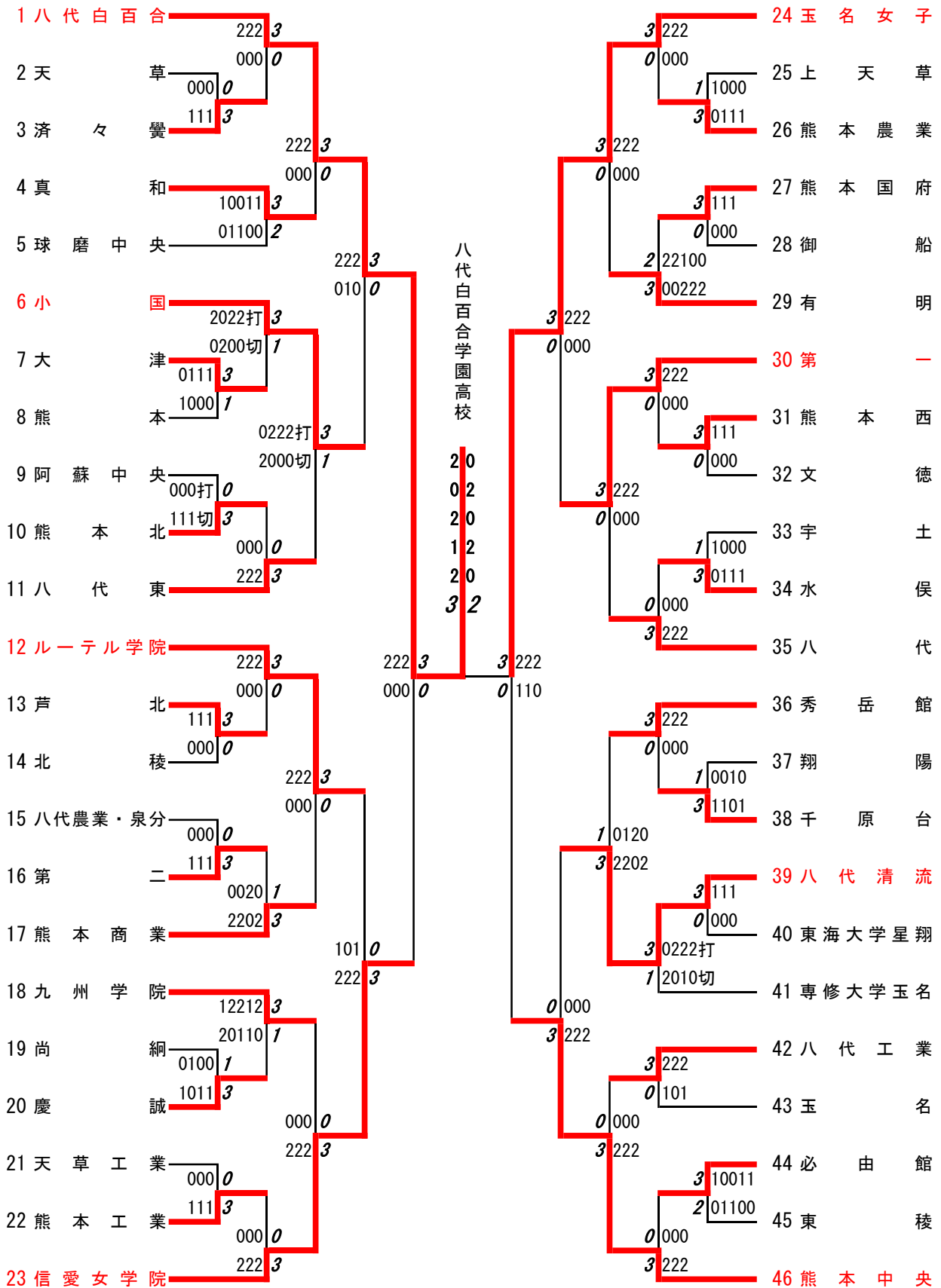


令和2年度 新人戦：バドミントン：女子団体

名前の赤色はベスト8

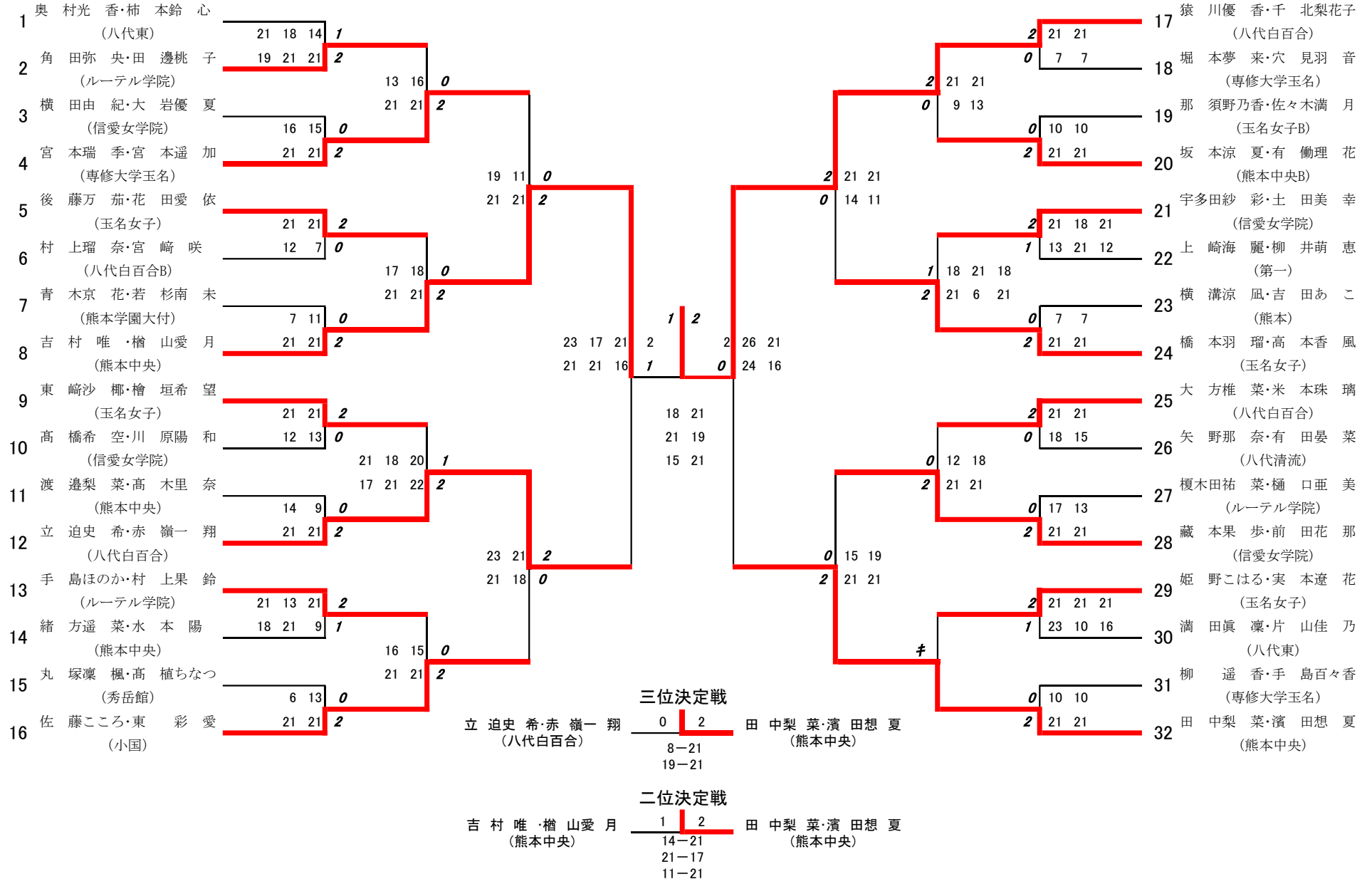


優勝：八代白百合

3位決定戦：熊本中央 ③ 対 1 信愛女学院

令和2年度新人戦:バドミントン:ベスト32(参加組数:203)

猿川優香・千北梨花子 (八代白百合)



令和2年度 新人戦：バドミントン：女子ダブルス

名前の赤色はベスト16

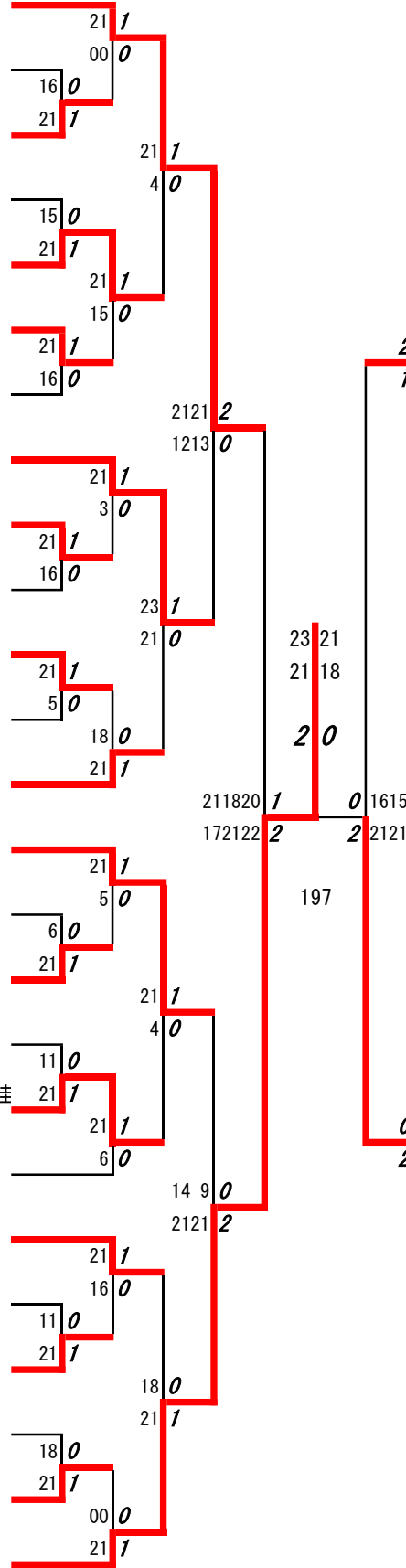
第1ブロック

第2ブロック

順位	ペア名	所属	スコア	順位	ペア名	所属	スコア
1	北原千凡・辻結真	(八代白百合)	#	26	後藤万茄・花田愛依	(玉名女子)	1 21
2	木庭千里・栗原乃愛	(鹿本)	22 1	27	倉原美揺・田上茜里奈	(有明)	0 2 1 21
3	井原柊子・澤田真帆	(尚綱B)	20 0	28	山下莉穂・宮本良紫	(上天草)	0 6 1 21
4	田畑瑠希・前田望月	(熊本農業)	00 0	29	横山菜摘・新田愛実	(天草)	1 21
5	奥村光香・柿本鈴心	(八代東)	8 0	30	工藤伎加・井心暖	(阿蘇中央)	0 4 1 21
6	竹村実優・松浦佑香	(宇土)	21 1	31	宮田彩羽・小橋夢々	(八代清流)	0 12 1 21
7	野崎彩花・山石心温	(水俣)	23 0	32	林田望来・源彩圭	(第一B)	1 21 0 7
8	松村侑実・北川美乃莉	(第一)	25 1	33	滝本伽乃子・村上小百合	(熊本)	2 21 21 0 12 7
9	角田弥央・田邊桃子	(ルーテル学院)	21 1	34	杉野杏・北口葉瑠	(玉名工業)	# 1 21
10	藤原みさと・西林乃愛	(球磨中央)	4 0	35	若元和・国崎南奈	(熊本北)	0 18 1 21
11	原田結花・植村陽菜	(第二)	21 1	36	有馬伶海・清永楓子	(八代)	0 7 1 21 0 10
12	高木伶維・石山和	(熊本商業)	17 0	37	橋口美伶・河津玲衣	(翔陽)	0 8 1 21
13	田中佑果・岡本真桜	(九州学院)	14 0	38	村上瑠奈・宮崎咲	(八代白百合B)	1 21
14	横田由紀・大岩優夏	(信愛女学院)	13 16 0	39	青木京花・若杉南未	(熊本学園大付)	1 21
15	浅野心・永野加奈	(真和)	10 0	40	右働凜・森もか	(慶誠)	0 18 0 13
16	西本夢南・小山優	(熊本西)	21 1	41	前田桃花・徳富ひより	(熊本国府)	1 21
17	桑鶴七実・上村優佳	(文徳)	11 0	42	田上万椰・徳永蓮	(北稜)	0 9
18	戸高心咲・坂田琴美	(熊本中央B)	21 1	43	大久保里紗・倉田華	(東稜)	1 21
19	橋本亜香里・木庭鈴菜	(必由館)	4 0	44	宮澤果蓮・西野詩織	(千原台)	0 16 1 21
20	友田舞星・宮部歩美	(鹿本商工)	3 0	45	坂下美里・瀬形早稀	(尚綱)	1 21
21	川部桃佳・山下陽向	(熊本工業)	13 0	46	西上葵・奥村友麻	(御船)	0 17
22	稲葉真菜・松岡星那	(秀岳館)	21 1	47	坂口菜里子・園田美玲	(松橋)	1 21 0 16
23	和田知優・松村穂香	(芦北)	19 0	48	納富紗季・吉野綾	(玉名)	0 1 1 21
24	亀田稜・高峯麗妃	(八代工業)	21 1	49	牛嶋七海・長野円	(済々黌)	1 21
25	宮本瑞季・宮本遥加	(専修大学玉名)	21 1	50	民本みなみ・稲田凜	(天草工業)	0 7 1 21
				51	吉村唯・櫛山愛月	(熊本中央)	0 4

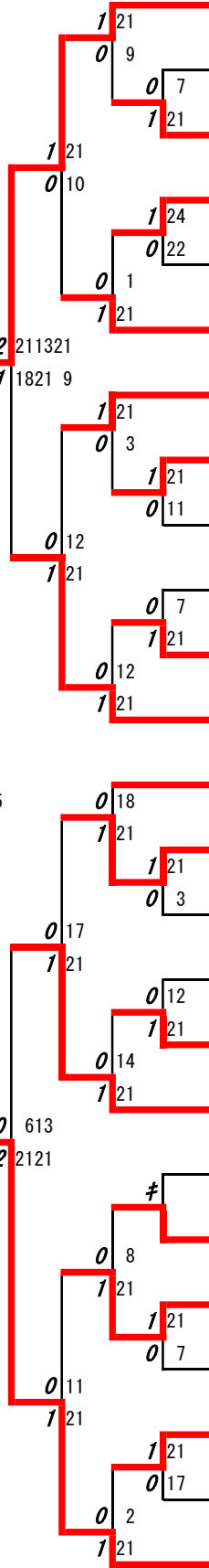
第3ブロック

- 52 東崎沙椰・檜垣希望
(玉名女子)
- 53 草野佑実・木村友香
(千原台)
- 54 寺田菜称・葦田千都
(水俣)
- 55 塩宮優奈・上村美環
(芦北)
- 56 石井樺音・森田杏里
(尚綱)
- 57 吉鶴舞・石塚千夏
(大津)
- 58 佐藤綾夏・山崎海空
(天草工業)
- 59 高橋希空・川原陽和
(信愛女学院)
- 60 宮邊華・興柁光咲
(九州学院)
- 61 濱崎のぞみ・久保慈喜
(八代農業・泉分)
- 62 中村美南・植田涼華
(済々黌)
- 63 馬場祐希・田島日菜
(熊本)
- 64 中山日菜多・小松真佳
(必由館)
- 65 渡邊梨菜・高木里奈
(熊本中央)
- 66 栗原千聖・東真衣
(鹿本)
- 67 上田遼・沖美伶
(有明)
- 68 上野璃々香・荒巻玲奈
(天草)
- 69 成松未珠希・山口貴代佳
(ルーテル学院B)
- 70 伊藤悠莉・松永梨里
(甲佐)
- 71 笹田優羽・淵上茉宥
(八代工業)
- 72 土屋爽・長友佐和乃
(熊本商業)
- 73 宝来心美・三浦和華乃
(秀岳館)
- 74 井澤文香・牧嶋梨乃
(玉名)
- 75 川添結音・齊藤梨奈
(翔陽)
- 76 立迫史希・赤嶺一翔
(八代白百合)



第4ブロック

- 77 手島ほのか・村上果鈴
(ルーテル学院)
- 78 市原和奏・坂梨萌笑
(阿蘇中央)
- 79 浅尾春愛・嶽本涼香
(熊本北)
- 80 白石優羽・森田葵衣
(天草拓心)
- 81 増田璃胡・植田緋那
(上天草)
- 82 橋本采実・岡本夢夏
(東海大学星翔)
- 83 荒田霞・井上和華
(信愛女学院B)
- 84 合志紗綾・江藤実紗
(第一)
- 85 平野菜海・稲崎光咲
(熊本国府)
- 86 坂田心音・吉本心美
(専修大学玉名)
- 87 郷未来乃・中岡姫華
(熊本西)
- 88 緒方遥菜・水本陽
(熊本中央)
- 89 角田茉央・藤本歩乃華
(八代)
- 90 平田ひな・宮崎陽花
(東稜)
- 91 田口涼香・村上瑞季
(宇土)
- 92 石田みのり・下無敷帆嘉
(球磨中央)
- 93 内田琴心・山田華凜
(八代清流)
- 94 丸塚凜楓・高植ちなつ
(秀岳館)
- 95 辻村結華・岩下心那
(湧心館)
- 96 松田海音・川崎羽香奈
(熊本工業)
- 97 荒木絢華・飯島歩美
(慶誠)
- 98 中山知子・中原あい
(第二)
- 99 森本花望・山??貴子
(九州学院B)
- 100 小林楓・松村菜々美
(熊本農業)
- 101 佐藤ころこ・東彩愛
(小国)

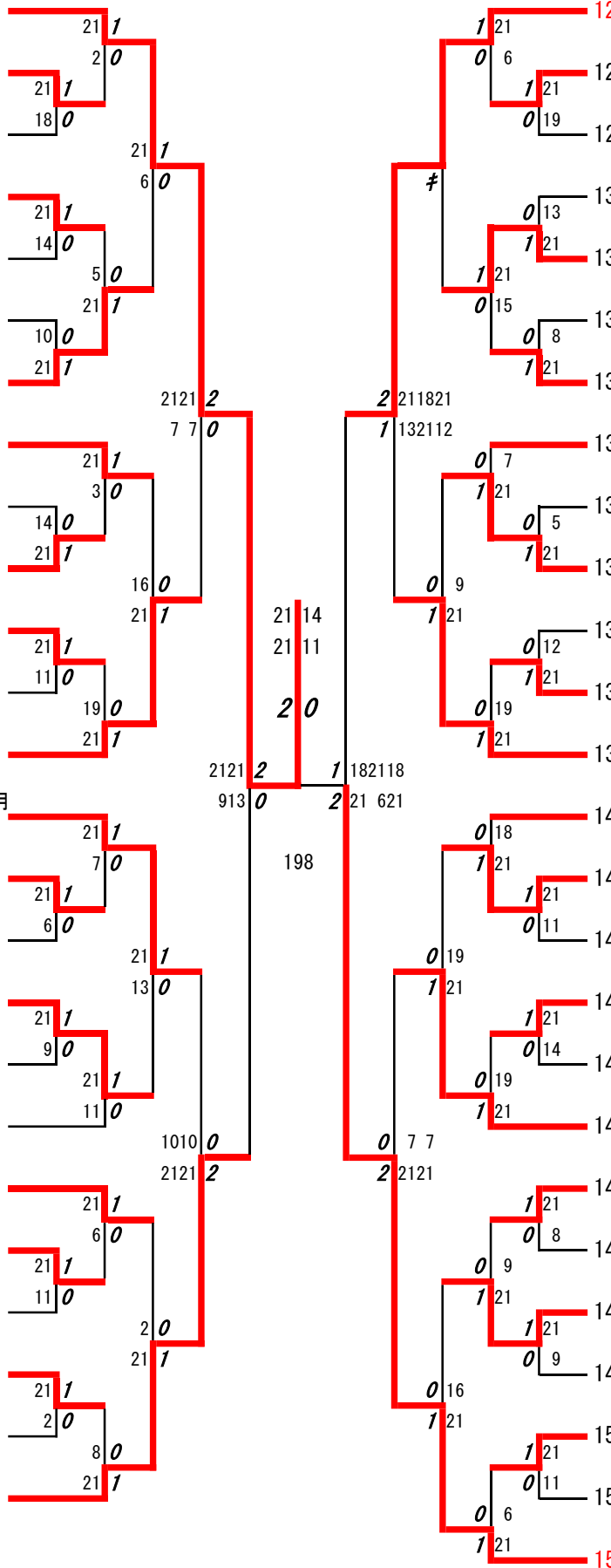


第5ブロック

第6ブロック

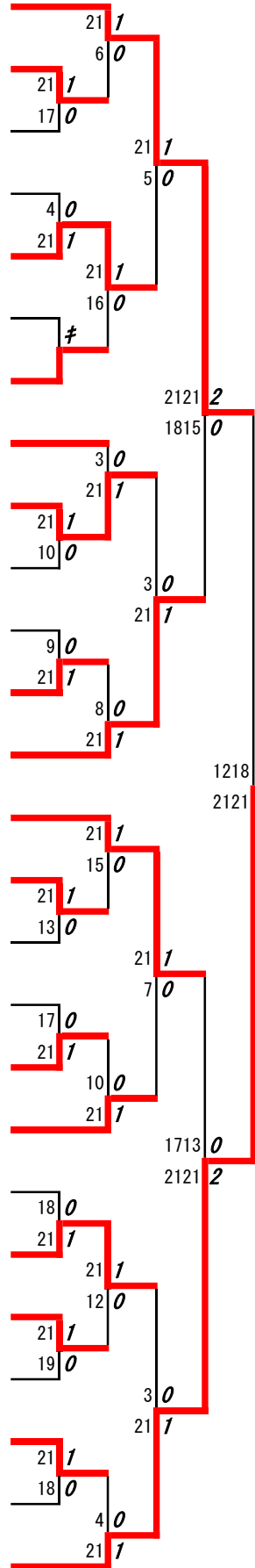
- 102 猿川優香・千北梨花子
(八代白百合)
- 103 石本藍音・徳永葵
(八代B)
- 104 山口菜乃香・見崎真由
(慶誠)
- 105 寺崎仁郁・古川千遥
(宇土)
- 106 松岡真香・松岡優香
(甲佐)
- 107 桑野亜美・濱田智奈津
(天草工業)
- 108 道崎彩・松原新樹
(芦北)
- 109 高木さくら・上田心音
(ルーテル学院)
- 110 殖田梨瑚・天津美海
(八代農業・泉分)
- 111 武田桜・濱瞳吏
(天草)
- 112 中矢聖愛・佐藤羽美
(尚綱)
- 113 槐島暖華・横田彩夏
(熊本北)
- 114 堀本夢来・穴見羽音
(専修大学玉名)
- 115 那須野乃香・佐々木満月
(玉名女子B)
- 116 原田彩乃・原口藍乃
(千原台)
- 117 中山湖鳥・藤田華菜
(鹿本)
- 118 折田菜摘・前田瑞枝
(信愛女学院B)
- 119 横山花帆・梶尾礼杏
(東海大学星翔)
- 120 寺中琳花・堀江希聖
(上天草)
- 121 中島咲葵・後藤愛心
(東稜)
- 122 橋柿光里・中村明日香
(必由館)
- 123 本村紅羽・吉永咲紅羅
(御船)
- 124 浜田幸那・沖田裕理
(熊本商業B)
- 125 工藤奏穂・宇良田柚月
(真和)
- 126 坂本涼夏・有働理花
(熊本中央B)

- 127 宇多田紗彩・土田美幸
(信愛女学院)
- 128 後藤小晴・若杉郁美
(大津)
- 129 西島音乃・仲原愛花
(秀岳館B)
- 130 今村翠沙・木下琴音
(済々曇)
- 131 江嶋遥菜・西山遥陽
(熊本西)
- 132 鬼塚美侑・金子千夏
(水俣)
- 133 本田紗野・宮崎碧海
(熊本工業)
- 134 北島遥香・宮崎真衣
(有明)
- 135 松本美香・松落晴架
(松橋)
- 136 野々口仁実・進理子
(八代)
- 137 岩下なつき・畠田茜
(玉名)
- 138 藤本葉奈・大井和
(九州学院)
- 139 上崎海麗・柳井萌恵
(第一)
- 140 八木美優・田尻愛里
(熊本商業)
- 141 西田楓香・松島華歩
(八代工業)
- 142 中村美琴・窪田幸亜
(球磨中央)
- 143 米村未奈・園村真未
(翔陽)
- 144 澤田桃花・三枝崎実葉菜
(八代東)
- 145 横溝涼凧・吉田あこ
(熊本)
- 146 坂本未来・西山美希
(熊本農業)
- 147 宮下奈桜花・松井恋花
(湧心館)
- 148 谷口汐音・永田安沙実
(熊本国府)
- 149 中元菜々美・原田めぐみ
(天草高倉岳)
- 150 木村悠杏・倉楠莉奈
(第二)
- 151 橋本愛美・志賀美聡
(八代清流)
- 152 橋本羽瑠・高本香風
(玉名女子)



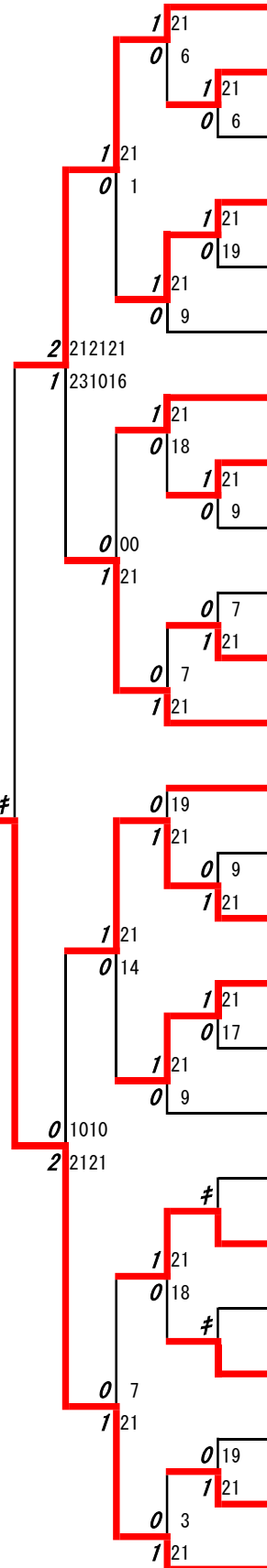
第7ブロック

- 153 大方椎菜・米本珠璃
(八代白百合)
- 154 前田美桜・法川優衣
(必由館B)
- 155 木村美桜・福崎綾珠
(熊本国府)
- 156 本村あやの・松本文香
(上天草)
- 157 阿漕浜志帆・安永百花
(九州学院)
- 158 城本陽南・宮下静香
(東稜)
- 159 龍遥花・浅井奈那美
(有明)
- 160 植野理梨花・松浦千咲
(天草)
- 161 中島愛華・内田杏樹
(熊本中央B)
- 162 矢田千夏・藤田愛理
(第二)
- 163 前川真華・楠岡幸心
(水俣)
- 164 津留菜つ美・東麻璃亜
(熊本北)
- 165 矢野那奈・有田晏菜
(八代清流)
- 166 榎木田祐菜・樋口亜美
(ルーテル学院)
- 167 手塚未菜・小道奏楽
(第一)
- 168 合志ほのか・今村優那
(翔陽)
- 169 井村映夢・本田優花
(北稜)
- 170 西村綾音・吉本咲良
(秀岳館B)
- 171 岩元愛弥・古庄紀佳
(大津)
- 172 松村綾菜・瀬川千奈
(千原台)
- 173 平野三菜・肥後橋美光
(菊池農業)
- 174 高橋実優・吉野碧由右
(真和)
- 175 長尾春花・瀬戸楓
(鹿本)
- 176 福田沙良・白根萌亜
(熊本)
- 177 中村凜・上田瑛
(熊本工業)
- 178 藏本果歩・前田花那
(信愛女学院)



第8ブロック

- 179 姫野こはる・実本遼花
(玉名女子)
- 180 上原葵・前田蒼依
(熊本西)
- 181 長野叶望・吉田莉奈
(宇土)
- 182 浜和佳乃・渡辺あゆり
(天草工業)
- 183 岩下凜音・渡邊薫里
(阿蘇中央)
- 184 松村瑚子奈・高宮夢乃
(尚綱)
- 185 集世菜・林田南々
(芦北)
- 186 牧野天子・島崎菜々美
(済々黌)
- 187 福田美月・本田琳暖
(熊本農業)
- 188 薪蓮珠・渡邊結衣
(玉名工業)
- 189 益田日菜梨・清田栄華
(必由館)
- 190 満田真凜・片山佳乃
(八代東)
- 191 松本芽依・佐井藤彩矢
(秀岳館)
- 192 吉村みなみ・山田かすみ
(熊本商業)
- 193 柳遥香・手島百々香
(専修大学玉名)
- 194 増田佑泉・鬼塚陽菜
(八代)
- 195 前田千尋・平野愛理
(八代工業)
- 196 児玉麗華・樋口奈津那
(小国)
- 197 西村純奈・古賀実空
(慶誠)
- 198 白石あかり・佐藤萌花
(高森)
- 199 原田美羽・稲垣めい
(玉名)
- 200 黒川満奈果・山本月
(文徳)
- 201 大山真実・藤田絢子
(御船)
- 202 立山幸乃・粟生ほのか
(球磨中央)
- 203 田中梨菜・濱田想夏
(熊本中央)

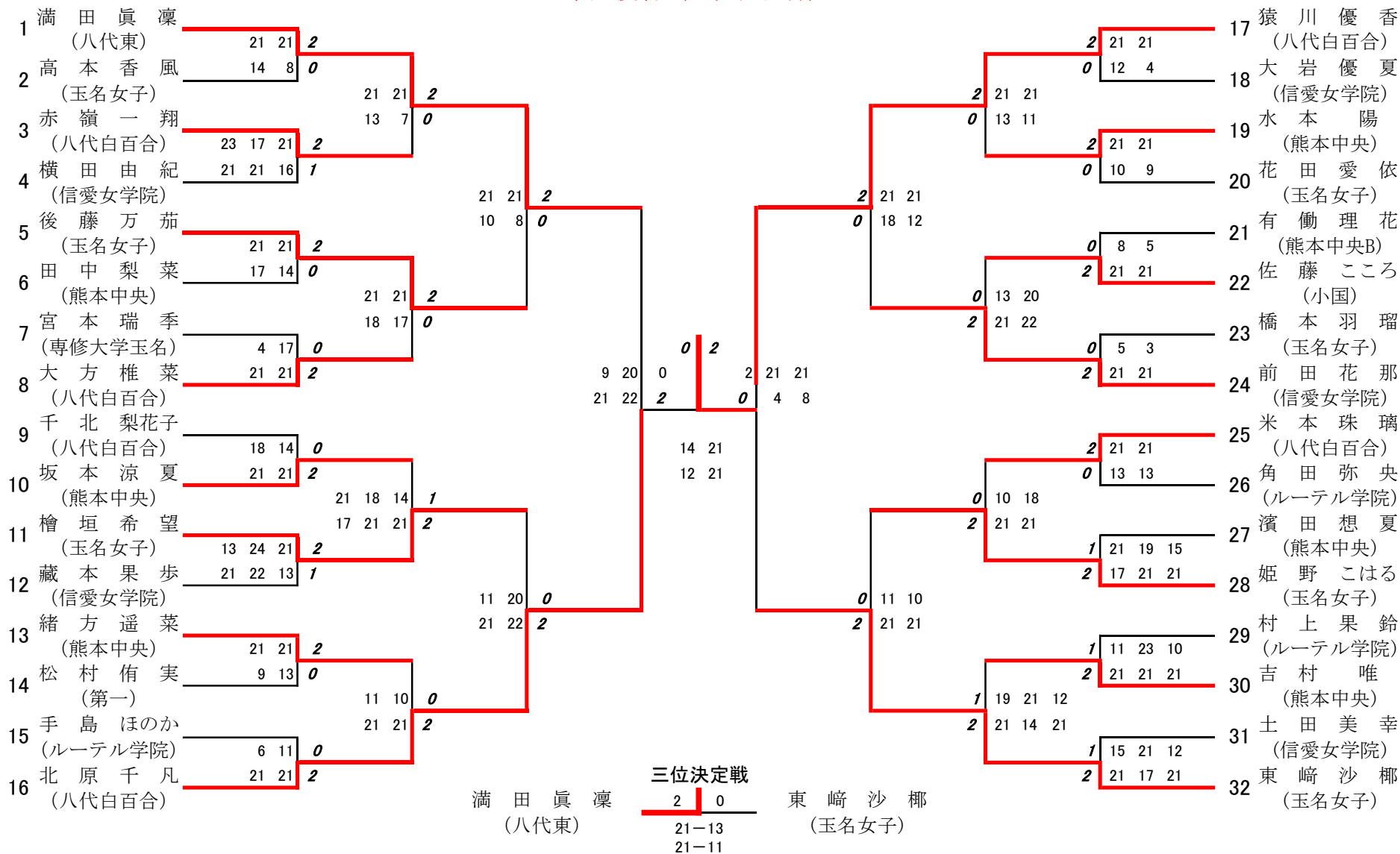


優勝 : 猿川優香・千北梨花子(八代白百合)

3位決定戦 : 立迫史希・赤嶺一翔(八代白百合) 0対2 田中梨菜・濱田想夏(熊本中央)

令和2年度新人戦:バドミントン女子シングルス:ベスト32(参加組数:384)

猿川優香 (八代白百合)



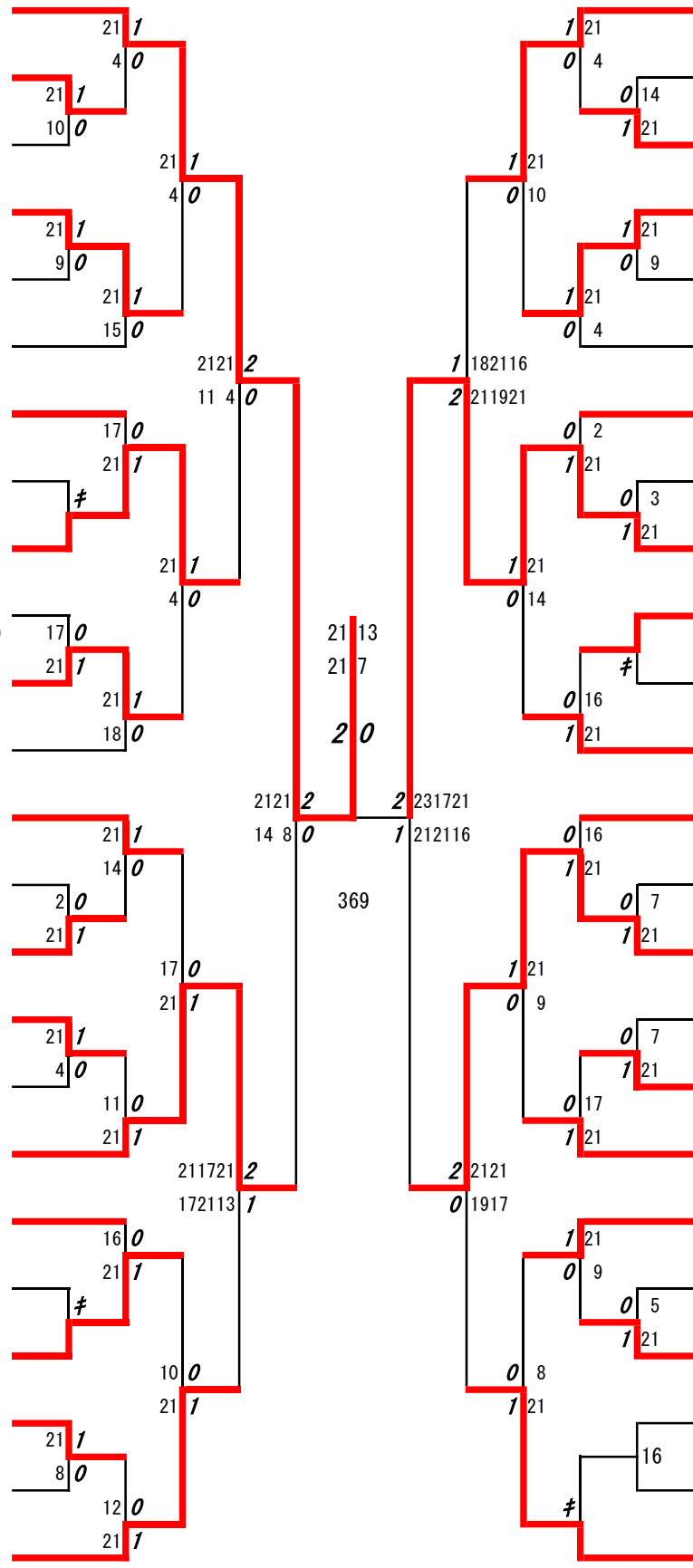
令和2年度 新人戦：バドミントン：女子シングルス

名前の赤色はベスト32

第1ブロック

第2ブロック

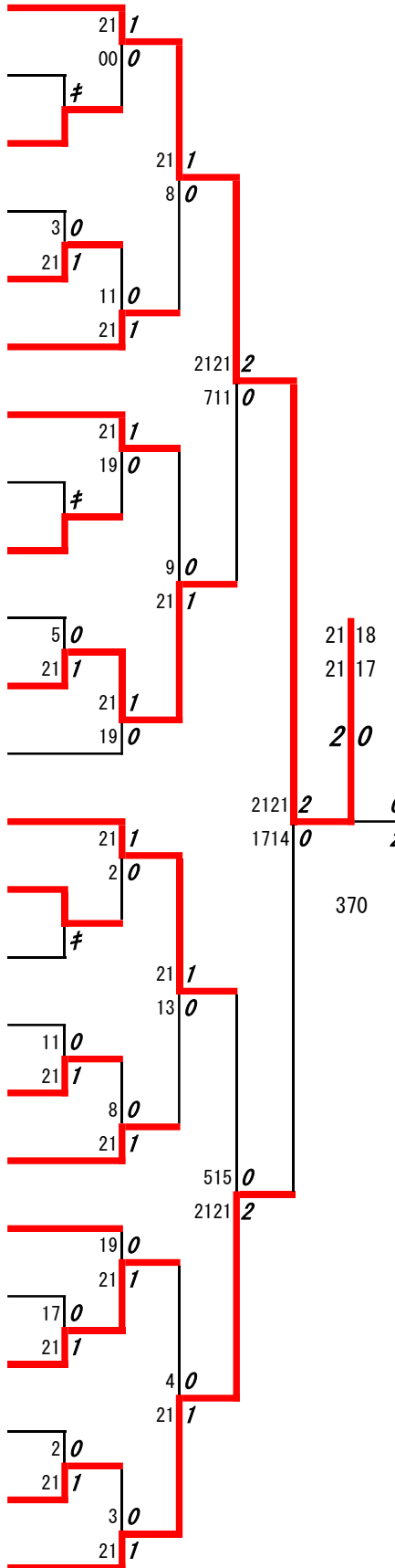
- 1 満田 真凜 (八代東)
- 2 石動谷 穂佳 (第一B)
- 3 岡田 咲恵 (天草)
- 4 北口 葉瑠 (玉名工業)
- 5 東 彩那 (城北)
- 6 濱田 智奈津 (天草工業)
- 7 柳 遥香 (専修大学玉名)
- 8 肥後橋 美光 (菊池農業)
- 9 渡邊 梨菜 (熊本中央B)
- 10 成松 未珠希 (ルーテル学院B)
- 11 原田 美羽 (玉名)
- 12 園村 真未 (翔陽)
- 13 淵上 茉宥 (八代工業)
- 14 西崎 万葉 (東海大学星翔)
- 15 荒田 霞 (信愛女学院B)
- 16 宮崎 碧海 (熊本工業)
- 17 山本 実奈 (熊本西)
- 18 高本 香風 (玉名女子)
- 19 原田 結花 (第二)
- 20 古賀 実空 (慶誠)
- 21 丸塚 凜楓 (秀岳館)
- 22 沖田 裕理 (熊本商業)
- 23 宮崎 真衣 (有明)
- 24 青木 京花 (熊本学園大付)



- 25 高木 さくら (ルーテル学院)
- 26 松村 菜々美 (熊本農業)
- 27 本田 瑞葵 (東稜)
- 28 北島 怜奈 (宇土)
- 29 橋本 愛美 (八代清流)
- 30 福田 沙良 (熊本)
- 31 若杉 郁美 (大津)
- 32 竹原 愛菜 (千原台)
- 33 赤嶺 一翔 (八代白百合)
- 34 清田 栄華 (必由館)
- 35 浅尾 春愛 (熊本北)
- 36 大井 和 (九州学院)
- 37 永田 安沙実 (熊本国府)
- 38 天津 美海 (八代農業・泉分)
- 39 横田 由紀 (信愛女学院)
- 40 網谷 羽乃香 (岱志)
- 41 増田 佑泉 (八代)
- 42 植田 涼華 (済々黌)
- 43 石井 樺音 (尚綱)
- 44 植田 瑠那 (上天草)
- 45 小道 奏楽 (第一)
- 46 吉村 みなみ (熊本商業B)
- 47 野崎 彩花 (水俣)
- 48 檜山 愛月 (熊本中央)

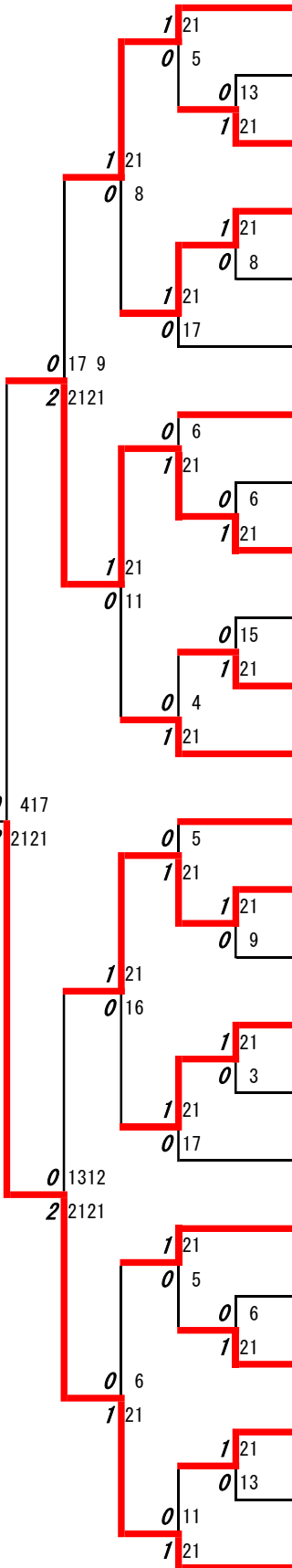
第3ブロック

- 49 後藤万茄 (玉名女子)
- 50 稲垣樹奈 (上天草)
- 51 井俣愛美 (熊本西)
- 52 徳永蓮 (北稜)
- 53 林田望来 (第一B)
- 54 冲美伶 (有明)
- 55 前田望月 (熊本農業)
- 56 木村友香 (千原台)
- 57 本村紅羽 (御船)
- 58 松永梨里 (甲佐)
- 59 奥村光香 (八代東)
- 60 納富紗季 (玉名)
- 61 松本芽依 (秀岳館)
- 62 薪蓮珠 (玉名工業)
- 63 金澤南楽似 (信愛女学院B)
- 64 原田めぐみ (天草高倉岳)
- 65 渡辺あゆり (天草工業)
- 66 宮田彩羽 (八代清流)
- 67 吉鶴舞 (大津)
- 68 槐島暖華 (熊本北)
- 69 前・悠李 (第二)
- 70 宮邊華 (九州学院B)
- 71 松島華歩 (八代工業)
- 72 田中梨菜 (熊本中央)



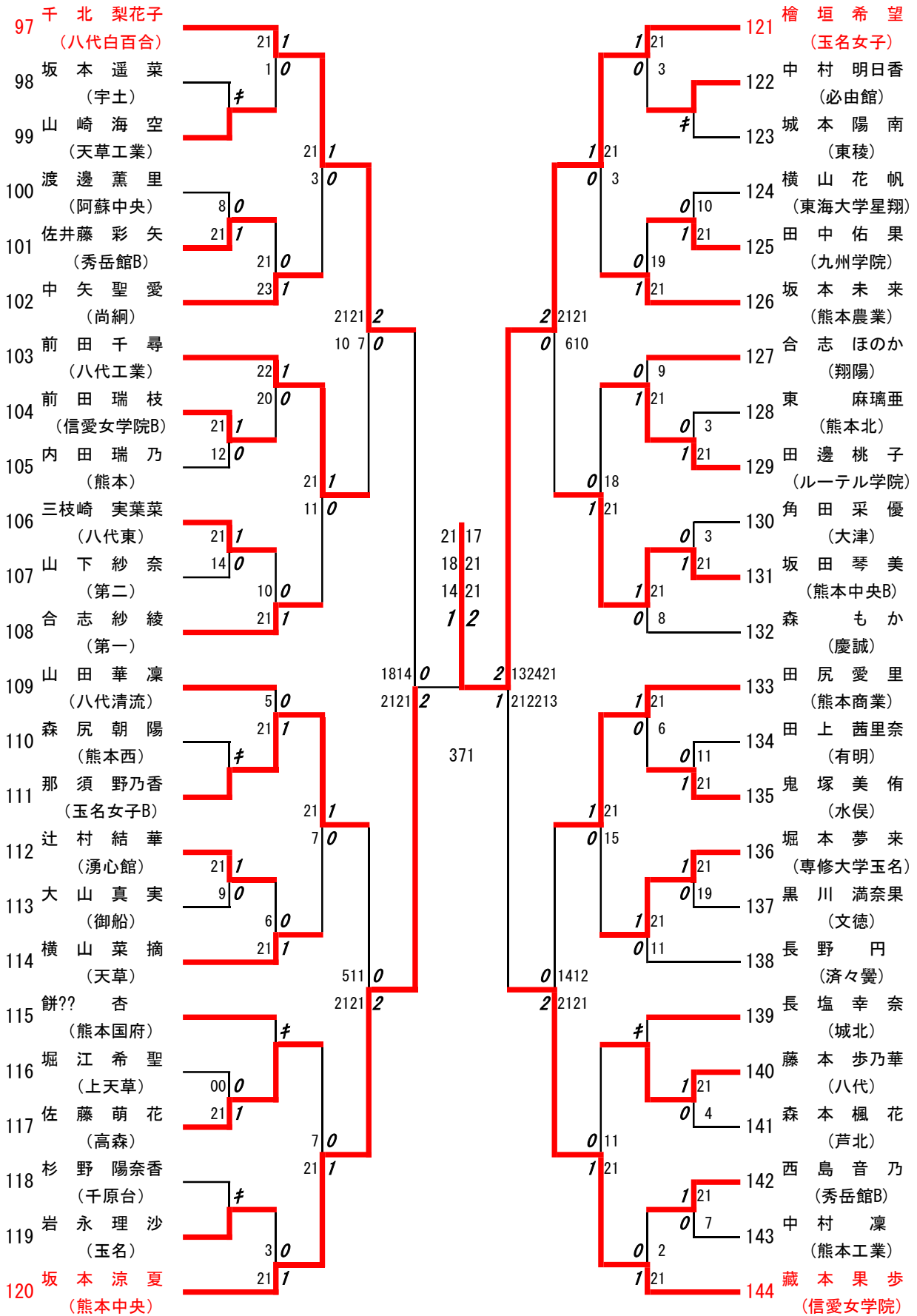
第4ブロック

- 73 樋口垂美 (ルーテル学院)
- 74 水上芽依 (東稜)
- 75 川崎羽香奈 (熊本工業)
- 76 寺田菜称 (水俣)
- 77 鍋嶋蒼依 (熊本国府)
- 78 木下琴音 (済々黌)
- 79 荒木絢華 (慶誠)
- 80 松原新樹 (芦北)
- 81 宮本瑞季 (専修大学玉名)
- 82 工藤伎加 (阿蘇中央)
- 83 上野璃々香 (天草)
- 84 柳井萌恵 (第一)
- 85 滝本伽乃子 (熊本)
- 86 高橋希空 (信愛女学院)
- 87 小松真佳 (必由館)
- 88 今村光菜 (小国)
- 89 殖田梨瑚 (八代農業・泉分)
- 90 河津玲衣 (翔陽)
- 91 高木伶維 (熊本商業)
- 92 森田葵衣 (天草拓心)
- 93 北園幸奈 (宇土)
- 94 有馬伶海 (八代)
- 95 坂下美里 (尚綱)
- 96 大方椎菜 (八代白百合)



第5ブロック

第6ブロック



第7ブロック

第8ブロック

145 緒方 遥菜
(熊本中央)

146 佐伯 律歌
(城北)

147 稲田 凜
(天草工業)

148 篠崎 友美
(宇土)

149 植田 緋那
(上天草)

150 浅井 奈那美
(有明)

151 松村 綾菜
(千原台)

152 市原 和奏
(阿蘇中央)

153 森本 花望
(九州学院)

154 西村 綾音
(秀岳館)

155 宮崎 咲
(八代白百合B)

156 中村 春花
(熊本農業)

157 藤森 香里奈
(熊本国府)

158 橋本 亜香里
(必由館)

159 松村 侑実
(第一)

160 宇多田 紗彩
(信愛女学院)

161 山口 菜乃香
(慶誠)

162 野々口 仁実
(八代)

163 畠田 茜
(玉名)

164 井村 映夢
(北稜)

165 塩宮 優奈
(芦北)

166 川添 結音
(翔陽)

167 牧野 天子
(済々黌B)

168 実本 遼花
(玉名女子)

169 手島 ほのか
(ルーテル学院)

170 高宮 夢乃
(尚綱)

171 稲村 茜利
(八代工業)

172 横溝 涼凪
(熊本)

173 前川 真華
(水俣)

174 高橋 渚
(熊本西)

175 坂田 心音
(専修大学玉名)

176 東 彩愛
(小国)

177 山下 陽向
(熊本工業)

178 中島 愛華
(熊本中央B)

179 植嶋 未奈美
(熊本商業)

180 矢野 那奈
(八代清流)

181 平田 ひな
(東稜)

182 源 彩圭
(第一B)

183 佐々木 満月
(玉名女子B)

184 吉田 華乃音
(第二)

185 岡本 夢夏
(東海大学星翔)

186 若杉 南未
(熊本学園大付)

187 三浦 和華乃
(秀岳館)

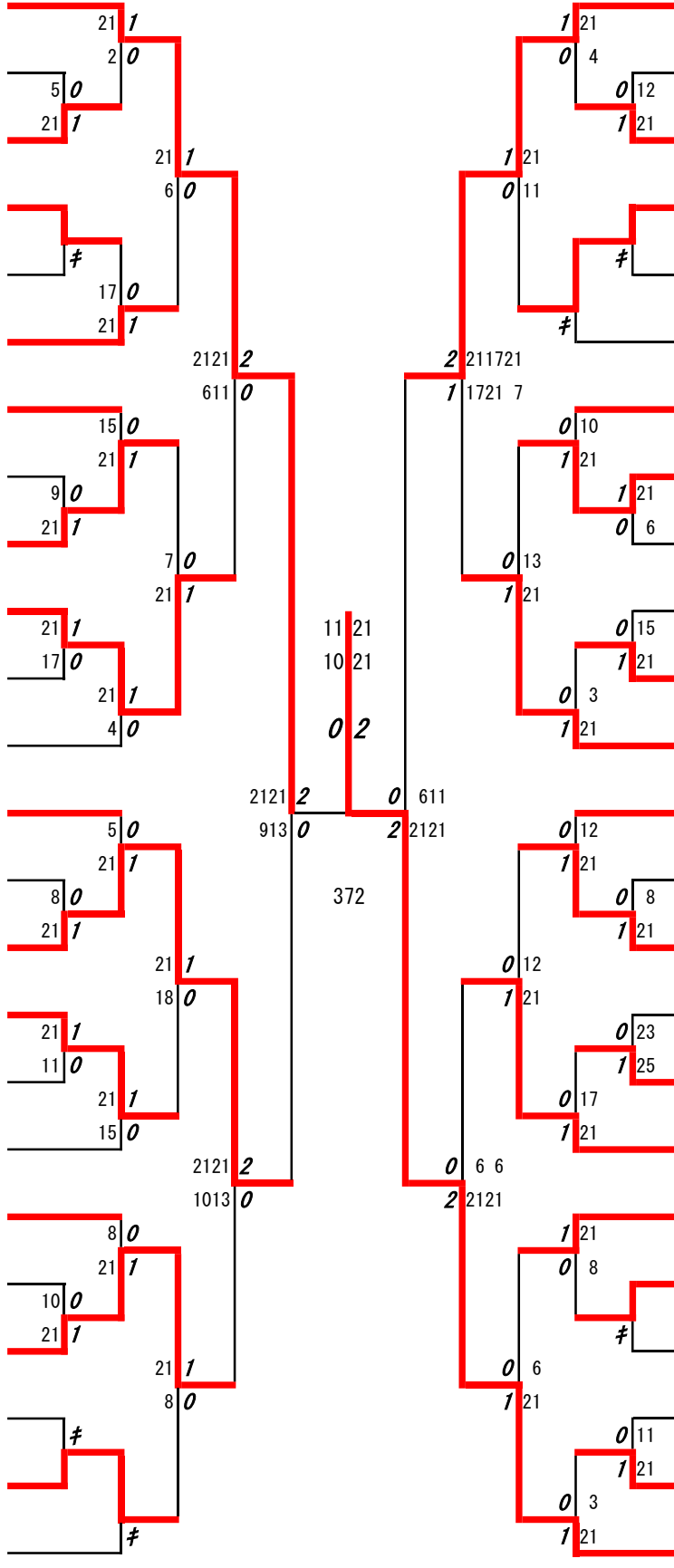
188 若元 和
(熊本北)

189 石津 結樹子
(天草)

190 後藤 小晴
(大津)

191 西上 葵
(御船)

192 北原 千凡
(八代白百合)



第9ブロック

193 猿川優香
(八代白百合)

194 梶尾礼杏
(東海大学星翔)

195 源夏鈴
(文徳)

196 森田杏里
(尚綱)

197 阿湯浜志帆
(九州学院)

198 本田紗野
(熊本工業)

199 長友佐和乃
(熊本商業)

200 平野愛理
(八代工業)

201 内田杏樹
(熊本中央B)

202 西村純奈
(慶誠)

203 上村美環
(芦北)

204 宮本遥加
(専修大学玉名)

205 中山日菜多
(必由館)

206 杉野杏
(玉名工業)

207 山本月
(文徳)

208 柿本鈴心
(八代東)

209 島田夏波
(第二)

210 大岩優夏
(信愛女学院)

211 高植ちなつ
(秀岳館)

212 平野三菜
(菊池農業)

213 井上紗来
(济々巒)

214 桑原いより
(天草)

215 林田果菜
(上天草)

216 上崎海麗
(第一)

第10ブロック

217 水本陽
(熊本中央)

218 桐原愛実
(熊本国府)

219 吉岡優香
(第二B)

220 角田茉央
(八代)

221 高濱桃佳
(熊本)

222 宮下静香
(東稜)

223 堤彩乃
(城北)

224 津留菜つ美
(熊本北)

225 米村未奈
(翔陽)

226 荒巻玲奈
(天草)

227 桑野亜美
(天草工業)

228 春田小日菜
(熊本西)

229 花田愛依
(玉名女子)

230 井心暖
(阿蘇中央)

231 西山美希
(熊本農業)

232 龍遥花
(有明)

233 河嶋桜子
(宇土)

234 瀬川千奈
(千原台)

235 金子千夏
(水俣)

236 吉野綾
(玉名)

237 白石あかり
(高森)

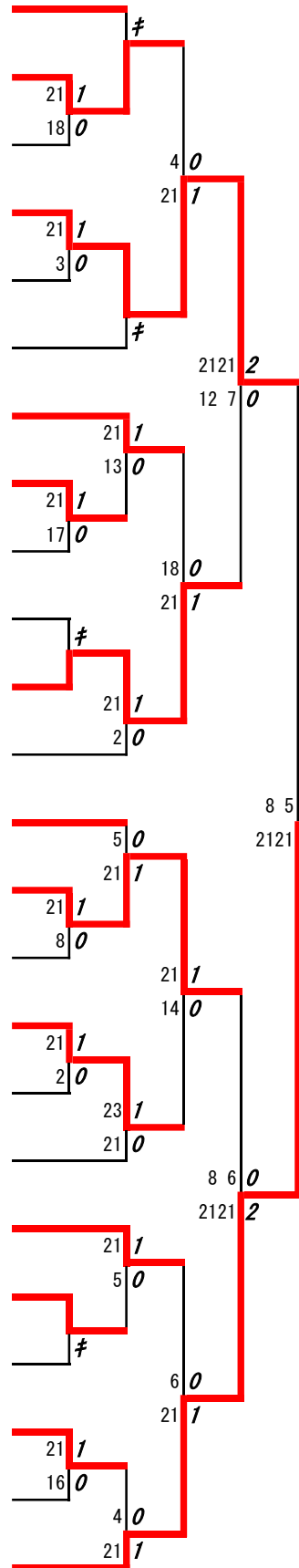
238 江藤実紗
(第一B)

239 志賀美聡
(八代清流)

240 榎木田祐菜
(ルーテル学院)

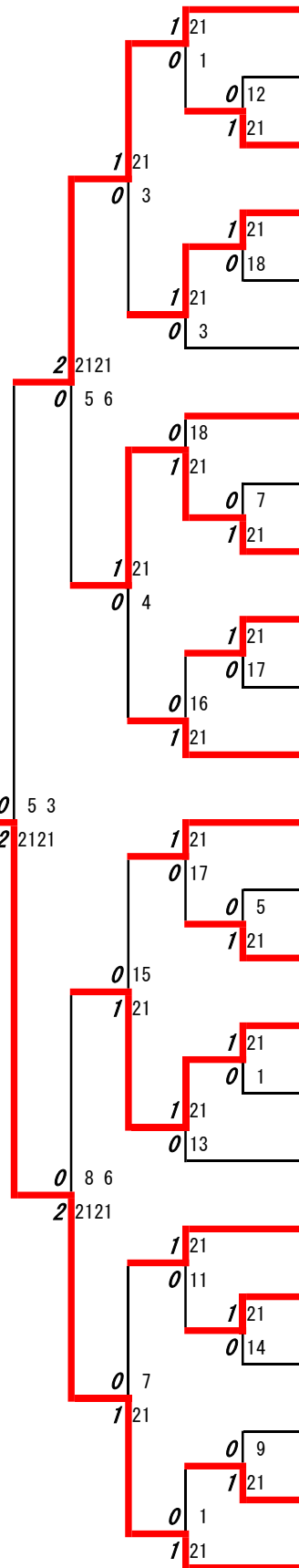
第 11 ブロック

- 241 辻 結 真
(八代白百合)
- 242 倉 原 美 揺
(有明)
- 243 廣 田 柚 奈
(城北)
- 244 有 働 理 花
(熊本中央B)
- 245 浜 和 佳 乃
(天草工業)
- 246 西 崎 麻 衣
(熊本西)
- 247 岩 下 な つ き
(玉名)
- 248 今 村 優 那
(翔陽)
- 249 宮 下 奈 桜 花
(湧心館)
- 250 山 下 恋
(八代清流B)
- 251 片 山 佳 乃
(八代東)
- 252 増 田 璃 胡
(上天草)
- 253 坂 口 輪 花
(熊本商業)
- 254 手 塚 未 菜
(第一)
- 255 植 村 陽 菜
(第二)
- 256 藤 本 葉 奈
(九州学院)
- 257 吉 永 咲 紅 羅
(御船)
- 258 谷 口 汐 音
(熊本国府)
- 259 中 村 美 南
(済々黌)
- 260 吉 田 あ こ
(熊本)
- 261 谷 口 杏 奈
(千原台)
- 262 進 理 子
(八代)
- 263 山 石 心 温
(水俣)
- 264 佐 藤 こ ころ
(小国)



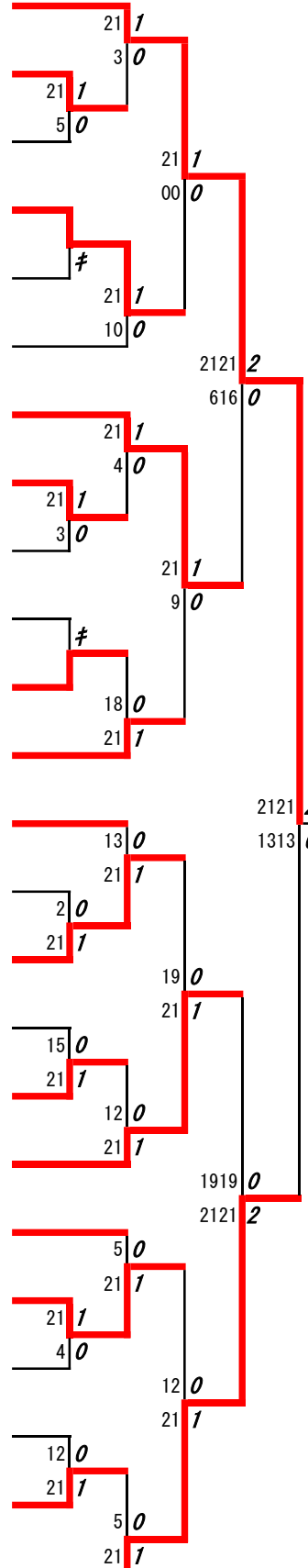
第 12 ブロック

- 265 橋 本 羽 瑠
(玉名女子)
- 266 見 崎 真 由
(慶誠)
- 267 小 林 楓
(熊本農業)
- 268 田 浦 日 奈 子
(ルーテル学院B)
- 269 穴 見 茉 音
(高森)
- 270 伊 波 恋 音
(東稜)
- 271 新 田 愛 実
(天草B)
- 272 興 梶 光 咲
(九州学院)
- 273 西 田 楓 香
(八代工業)
- 274 田 中 ゆ ら
(宇土)
- 275 和 田 知 優
(芦北)
- 276 川 部 桃 佳
(熊本工業)
- 277 宝 来 心 美
(秀岳館)
- 278 松 村 瑚 子 奈
(尚綱)
- 279 本 田 優 花
(北稜)
- 280 高 木 里 奈
(熊本中央)
- 281 中 元 菜 々 美
(天草高倉岳)
- 282 小 橋 夢 々
(八代清流)
- 283 穴 見 羽 音
(専修大学玉名)
- 284 上 田 心 音
(ルーテル学院)
- 285 橋 柿 光 里
(必由館)
- 286 坂 梨 萌 笑
(阿蘇中央)
- 287 嶽 本 涼 香
(熊本北)
- 288 前 田 花 那
(信愛女学院)



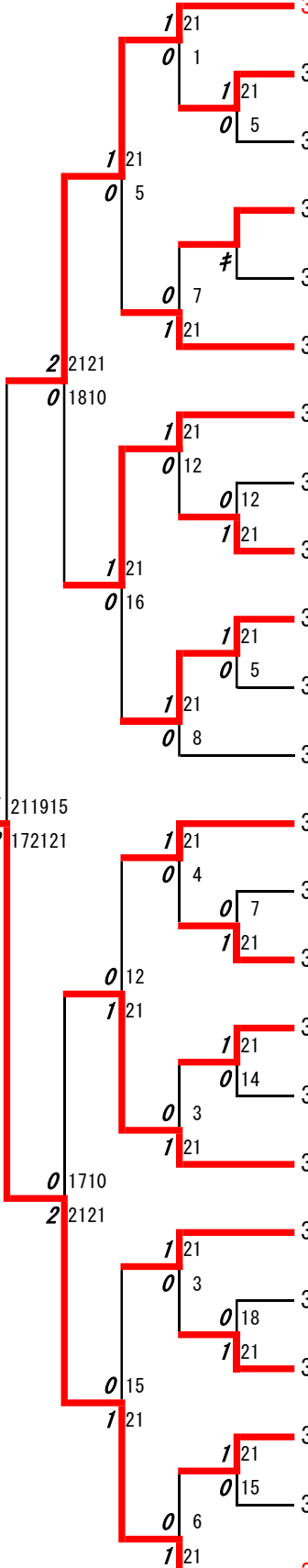
第 13 ブロック

- 289 米本 珠璃 (八代白百合)
- 290 松岡 星那 (秀岳館)
- 291 山本 沙和 (熊本)
- 292 吉島 花音 (第二)
- 293 白石 優羽 (天草拓心)
- 294 民本 みなみ (天草工業)
- 295 有田 晏菜 (八代清流)
- 296 吉本 心美 (専修大学玉名)
- 297 有江 凧沙 (天草高倉岳)
- 298 牛嶋 七海 (済々黉)
- 299 道崎 彩 (芦北)
- 300 岩元 愛弥 (大津)
- 301 益田 日菜梨 (必由館)
- 302 蓑田 千都 (水俣)
- 303 戸高 心咲 (熊本中央B)
- 304 石山 和 (熊本商業)
- 305 佐藤 羽美 (尚綱)
- 306 井上 和華 (信愛女学院)
- 307 後藤 愛心 (東稜)
- 308 岡本 真桜 (九州学院)
- 309 桑鶴 七実 (文徳)
- 310 藤田 絢子 (御船)
- 311 山口 彩 (熊本国府)
- 312 角田 弥央 (ルーテル学院)



第 14 ブロック

- 313 濱田 想夏 (熊本中央)
- 314 馬場 美咲 (宇土)
- 315 中富 遙香 (熊本西)
- 316 井口 あい (城北)
- 317 樋口 奈津那 (小国)
- 318 原田 彩乃 (千原台)
- 319 大字 心愛 (熊本農業)
- 320 田上 佑佳 (北稜)
- 321 亀田 稜 (八代工業)
- 322 澤田 桃花 (八代東)
- 323 武田 桜 (天草)
- 324 鬼塚 陽菜 (八代)
- 325 稲垣 めい (玉名)
- 326 寺中 琳花 (上天草)
- 327 島崎 菜々美 (済々黉)
- 328 渡邊 結衣 (玉名工業)
- 329 野元 結那 (熊本工業)
- 330 川原 陽和 (信愛女学院B)
- 331 北川 美乃莉 (第一)
- 332 横田 彩夏 (熊本北)
- 333 上田 遼 (有明)
- 334 松井 せな (翔陽)
- 335 右働 凜 (慶誠)
- 336 姫野 こはる (玉名女子)



第 15 ブロック

- 337 立 迫 史 希
(八代白百合)
- 338 井 澤 文 香
(玉名)
- 339 満 尾 葵
(千原台)
- 340 松 田 海 音
(熊本工業)
- 341 笹 田 優 羽
(八代工業)
- 342 稲 葉 真 菜
(秀岳館)
- 343 内 田 琴 心
(八代清流)
- 344 安 永 百 花
(九州学院)
- 345 楠 岡 幸 心
(水俣)
- 346 村 上 果 鈴
(ルーテル学院)
- 347 益 岡 莉 子
(第一)
- 348 田 畑 瑠 希
(熊本農業)
- 349 宮 崎 陽 花
(東稜)
- 350 岡 崎 知 花
(宇土)
- 351 今 村 翠 沙
(済々黌)
- 352 森 心
(上天草)
- 353 折 田 菜 摘
(信愛女学院B)
- 354 青 木 千 夏
(城北)
- 355 佐 藤 綾 夏
(天草工業)
- 356 伊 藤 悠 莉
(甲佐)
- 357 瀬 形 早 稀
(尚綱)
- 358 渡 辺 晴
(阿蘇中央)
- 359 田 村 奈 月
(必由館)
- 360 吉 村 唯
(熊本中央)

第 16 ブロック

- 361 土 田 美 幸
(信愛女学院)
- 362 田 上 万 椰
(北稜)
- 363 村 上 小 百 合
(熊本)
- 364 山 口 貴 代 佳
(ルーテル学院B)
- 365 牛 島 愛 心
(岱志)
- 366 飯 島 歩 美
(慶誠)
- 367 濱 瞳 吏
(天草)
- 368 橋 口 美 伶
(翔陽)
- 369 上 村 優 佳
(文徳)
- 370 奥 村 友 麻
(御船)
- 371 北 村 花 凜
(熊本国府)
- 372 村 上 瑠 奈
(八代白百合B)
- 373 手 島 百 々 香
(専修大学玉名)
- 374 萩 原 ゆ い な
(第二)
- 375 北 島 遥 香
(有明)
- 376 大 里 明 日 香
(熊本西)
- 377 石 塚 千 夏
(大津)
- 378 八 木 美 優
(熊本商業)
- 379 橋 本 采 実
(東海大学星翔)
- 380 岩 下 凜 音
(阿蘇中央)
- 381 島 田 響 希
(八代)
- 382 児 玉 麗 華
(小国)
- 383 武 藤 美 南
(熊本北)
- 384 東 崎 沙 椰
(玉名女子)

優勝 : 猿川優香(八代白百合)

3位決定戦 : 満田真凜(八代東) 2 対 0 東崎沙椰(玉名女子)