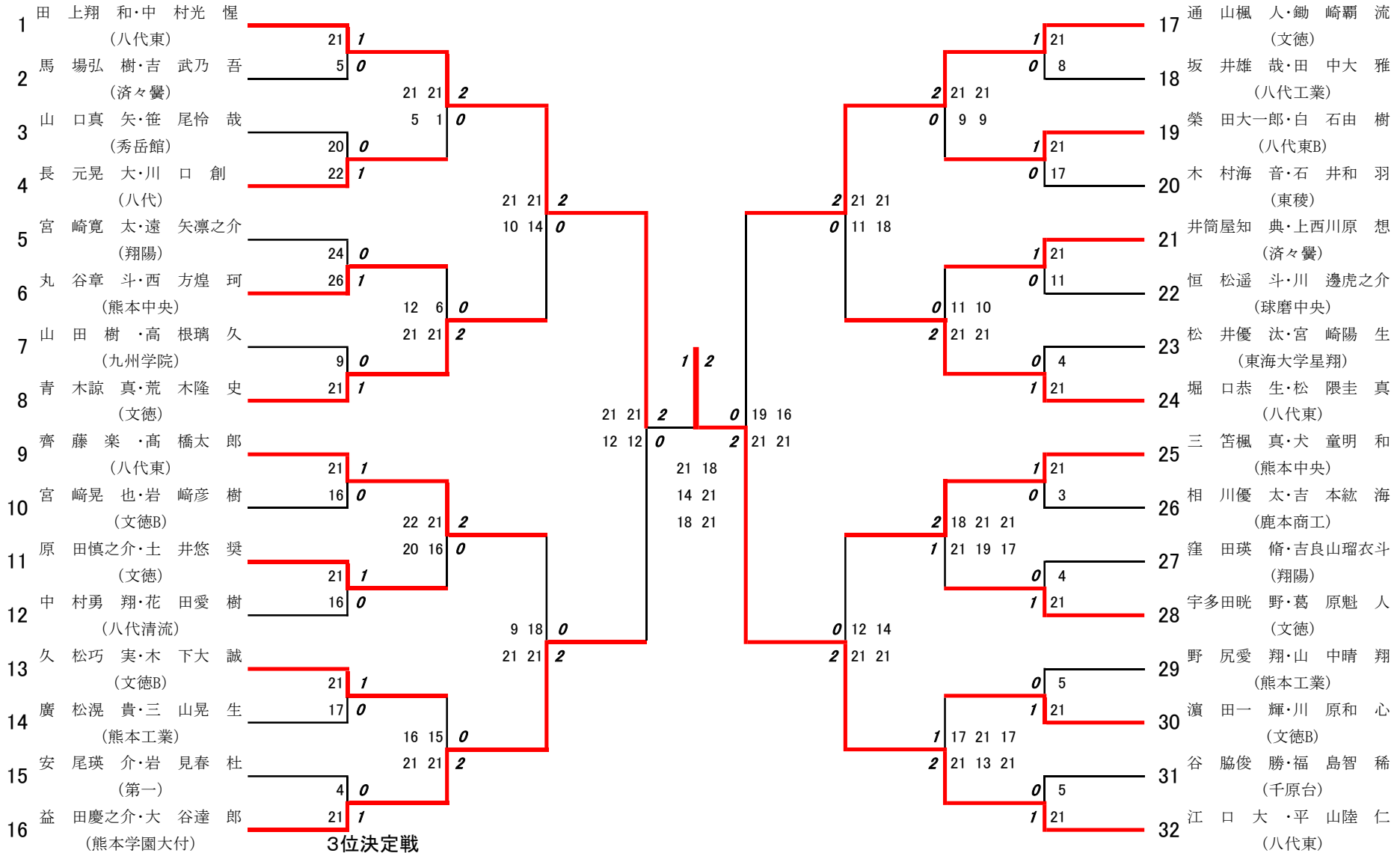


令和3年度学年別:バドミントン1年男子:ベスト32(参加組数:146)

江口大・平山陸仁 (八代東)

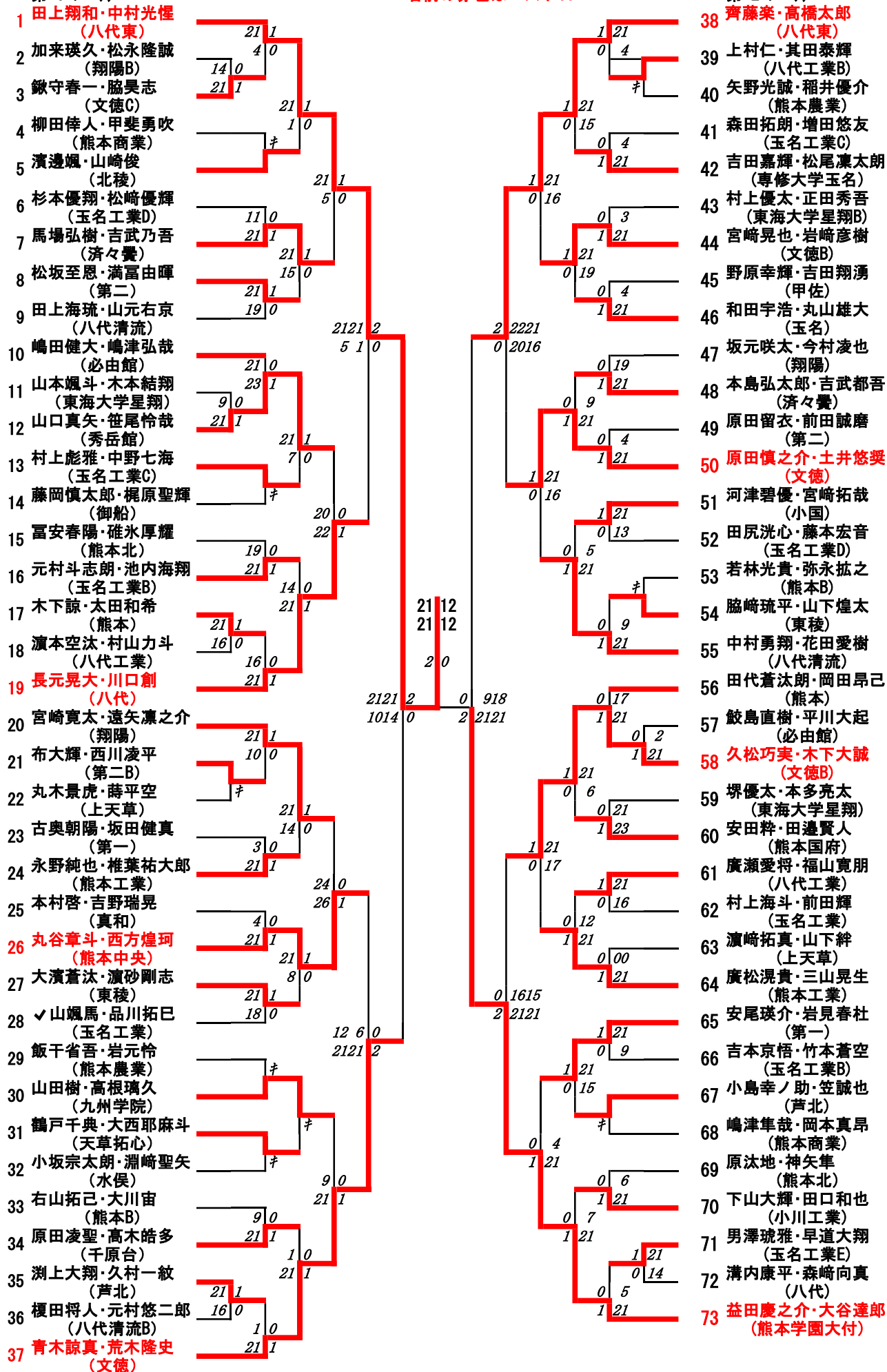


令和3年度 学年別：バドミントン：男子ダブルス1年

第1ブロック

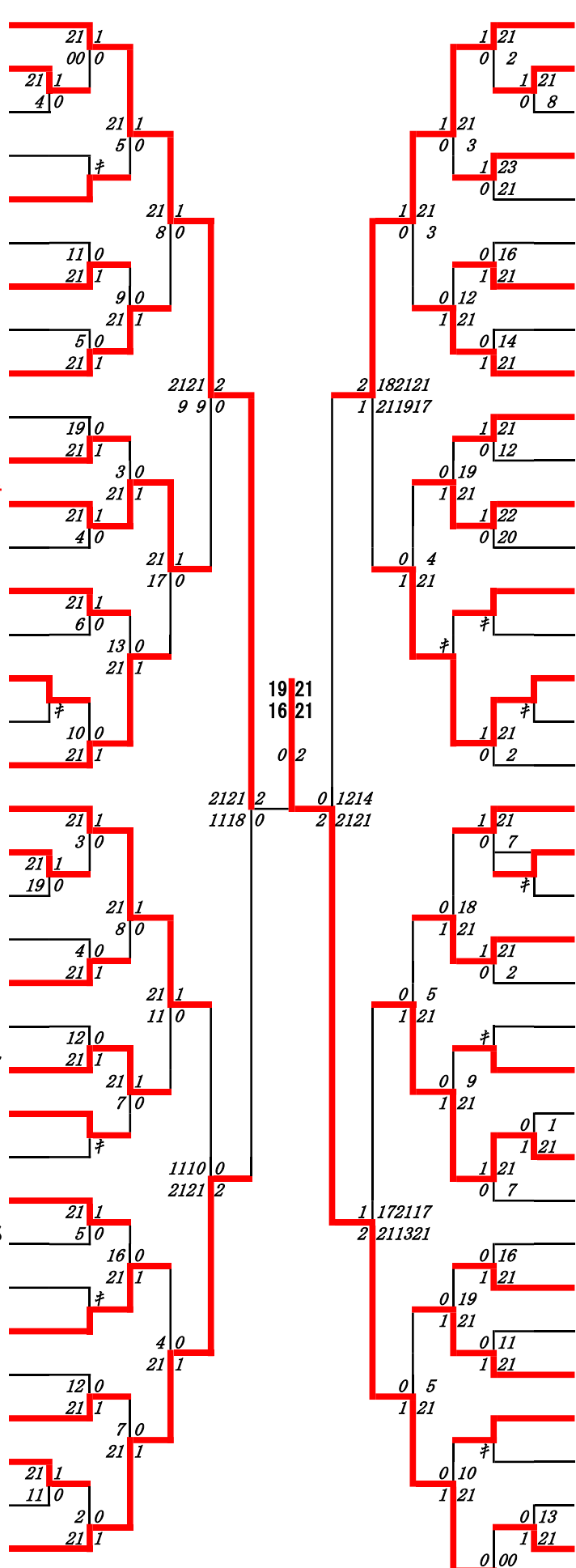
名前の赤色はベスト16

第2ブロック



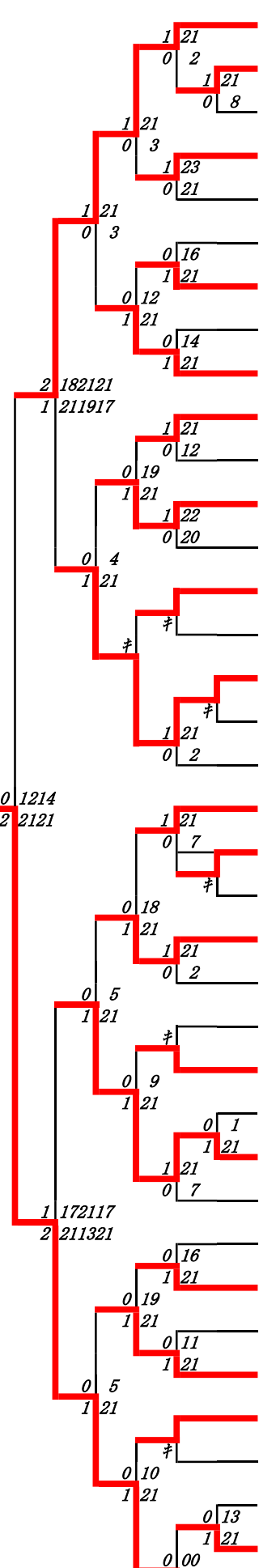
第3ブロック

- 74 通山楓人・鋤崎霸流 (文徳)
- 75 和田朔人・鋤崎龍馬 (熊本工業)
- 76 下田涼輔・原口愛琉 (千原台)
- 77 吉田琉・多間田幸志 (天草工業)
- 78 赤坂昇輝・井川凱翔 (熊本西)
- 79 嶋田望慶・藤原優志 (芦北)
- 80 二宮寛都・楠本純平 (玉名工業)
- 81 山口凌佳・中村龍誠 (第二)
- 82 坂井雄哉・田中大雅 (八代工業)
- 83 佐藤晴輝・柴田琉駆 (小川工業)
- 84 吉田叶夢・梅田大地 (八代清流)
- 85 柴田大一郎・白石由樹 (八代東B)
- 86 松尾冬磨・武田真輝 (玉名工業D)
- 87 石崎光一・丸山煌晶 (玉名)
- 88 増永泰雅・平幹太郎 (東海大学星翔B)
- 89 下津晃聖・鈴木聡真 (玉名工業B)
- 90 松井勇樹・國本巧人 (翔陽B)
- 91 木村海音・石井和羽 (東稜)
- 92 井筒屋知典・上西川原想 (済々養)
- 93 田口頌磨・深耕義雅 (八代清流B)
- 94 金子航屈・下田風介 (第二B)
- 95 田村煌拓・成松佑亮 (甲佐)
- 96 齋藤大輝・阪本真伍 (翔陽)
- 97 宮田知輝・河合悠隼 (八代工業B)
- 98 恒松遥斗・川邊虎之介 (球磨中央)
- 99 緒方凌・宮崎翔太 (玉名工業C)
- 100 嶋崎海・尾上瑛一 (上天草)
- 101 高原雄生・清水陽生 (熊本)
- 102 永野晃太・西山眺太郎 (真和)
- 103 稻田航聖・高森康平 (熊本農業)
- 104 松井優汰・宮崎陽生 (東海大学星翔)
- 105 相雄亮輝・日高悠吾 (必由館)
- 106 織田梨生・高島彰起 (文徳B)
- 107 重富友希・増田悠汰 (熊本北)
- 108 末延侑醒・西橋颯真 (熊本B)
- 109 堀口恭生・松隈圭真 (八代東)



第4ブロック

- 110 三笠楓真・犬堂明和 (熊本中央)
- 111 富野快俐・中嶋碧維 (済々養B)
- 112 麻生太郎・佐々木涼太 (東稜)
- 113 上森湧心・村上逞翔 (玉名工業E)
- 114 怒留湯陸斗・椎葉燎臥 (翔陽B)
- 115 梶原光・宮本快 (東海大学星翔)
- 116 森下蒼生・本嶋裕雅 (八代工業)
- 117 松岡巧真・小山悠平 (玉名工業D)
- 118 相川優太・吉本紘海 (鹿本商工)
- 119 中島光・末藤大翔 (玉名工業)
- 120 山内優輝・松本尚也 (小川工業)
- 121 窪田瑛脩・吉良山瑠衣斗 (翔陽)
- 122 東田慧・村上陽音 (第二)
- 123 塩津嵩晴・鎌倉理暉 (熊本商業)
- 124 神鷹朋矢・川添麗央 (水俣)
- 125 宇多田眺野・葛原魁人 (文徳)
- 126 鶴田来夢・福原一千花 (熊本農業)
- 127 中村颯・林田武大 (熊本)
- 128 用貝格人・西水流暉 (熊本北)
- 129 西村逸希・河津玄德 (熊本B)
- 130 佐藤輝・西岡陸斗 (菊池農業)
- 131 野尻愛翔・山中晴翔 (熊本工業)
- 132 後藤優和・谷川巧乙 (東海大学星翔B)
- 133 浦上歩夢・花田優斗 (上天草)
- 134 高本晟那・古澤光 (済々養)
- 135 山元寛斗・山元恒輝 (八代)
- 136 濱田一輝・川原和心 (文徳B)
- 137 河野優羽・田上蓮真 (玉名工業B)
- 138 澤田航多・木原隼平 (第二B)
- 139 村上瞬翔・養田つかさ (天草拓心)
- 140 徳永授光斗・農添泰志 (第一)
- 141 谷脇俊勝・福島智稀 (千原台)
- 142 三牧悟史・永廣諒大 (玉名)
- 143 島田聖琉・那須希望 (八代清流)
- 144 渡辺謙心・最勝寺夢稀 (玉名工業C)
- 145 本山晴喜・瀬川爽太 (必由館)
- 146 江口大・平山陸仁 (八代東)

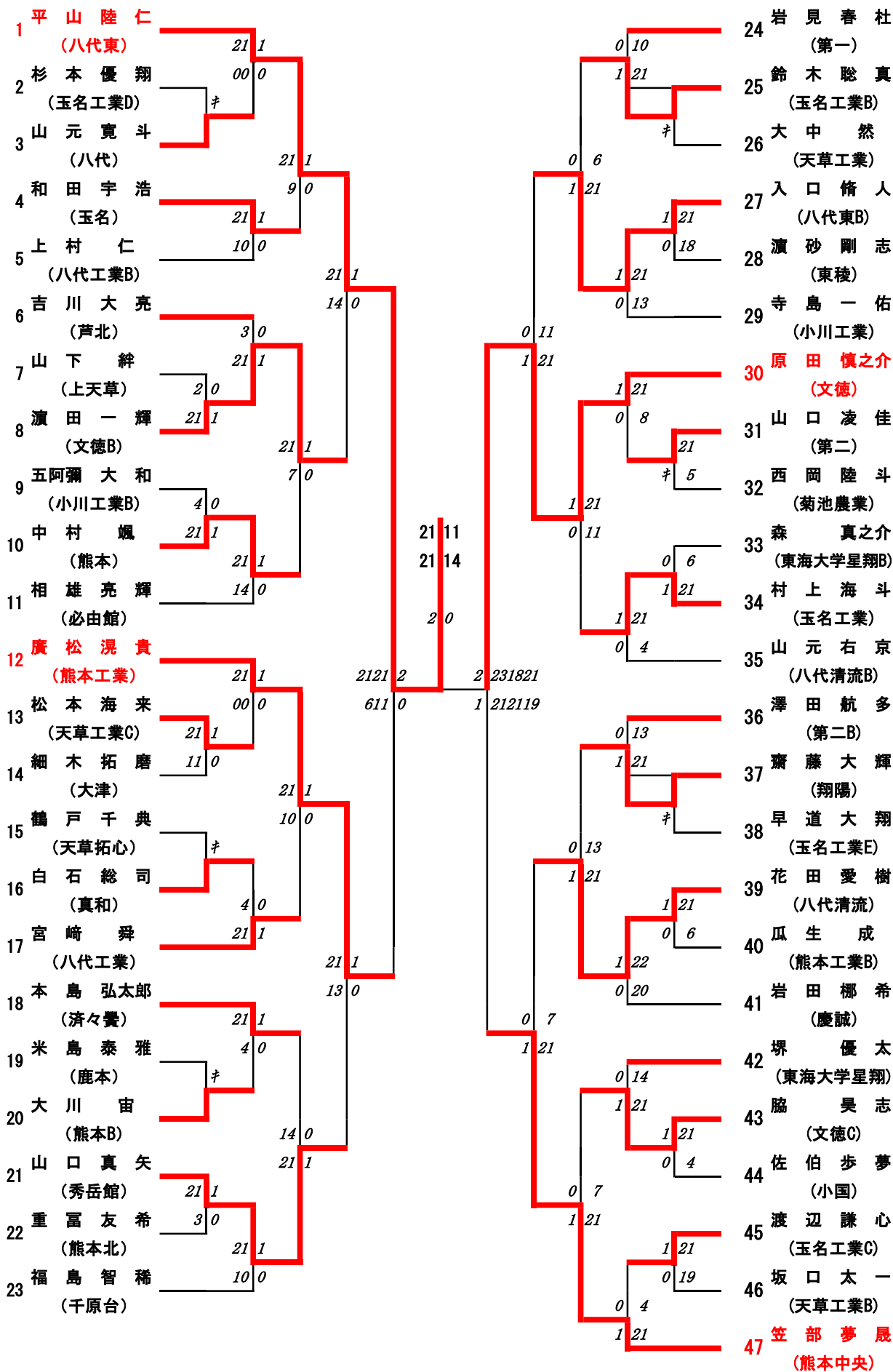


令和3年度 学年別：バドミントン：男子シングルス1年

第1ブロック

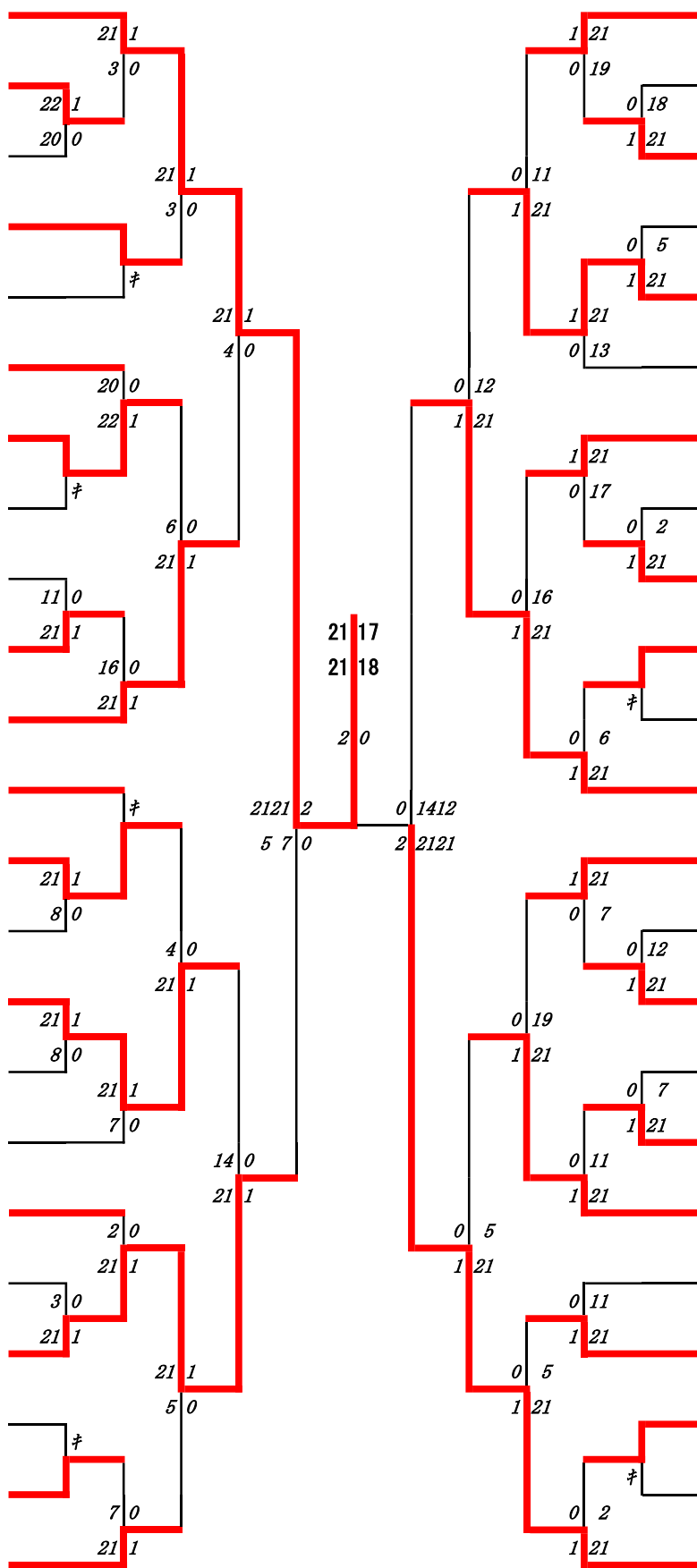
名前の赤色はベスト32

第2ブロック



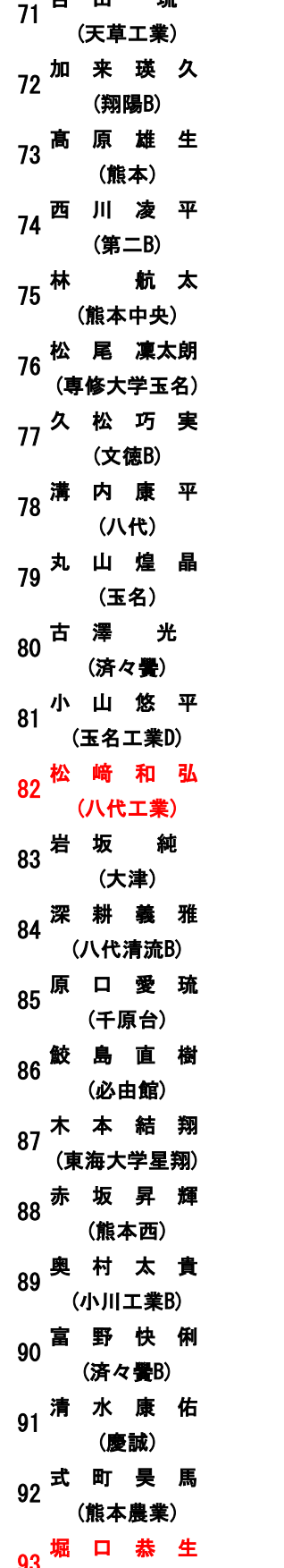
第3ブロック

- 48 鋤崎 霸流 (文徳)
- 49 緒方 凌 (玉名工業C)
- 50 太田 鳴海 (熊本工業B)
- 51 用貝 柊人 (熊本北)
- 52 楠本 純平 (玉名工業)
- 53 坂元 咲太 (翔陽)
- 54 山下 煌太 (東稜)
- 55 丸木 景虎 (上天草)
- 56 増永 泰雅 (東海大学星翔B)
- 57 和田 陽汰 (天草工業B)
- 58 富岡 春樹 (甲佐)
- 59 櫻井 伊吹 (鹿本)
- 60 養田 つかさ (天草拓心)
- 61 田口 侑也 (小川工業)
- 62 白石 由樹 (八代東B)
- 63 永野 純也 (熊本工業)
- 64 前田 誠磨 (第二)
- 65 河津 碧優 (小国)
- 66 若林 光貴 (熊本B)
- 67 宮崎 晃也 (文徳B)
- 68 森川 翔伍 (八代工業B)
- 69 吉田 叶夢 (八代清流)
- 70 河野 優羽 (玉名工業B)



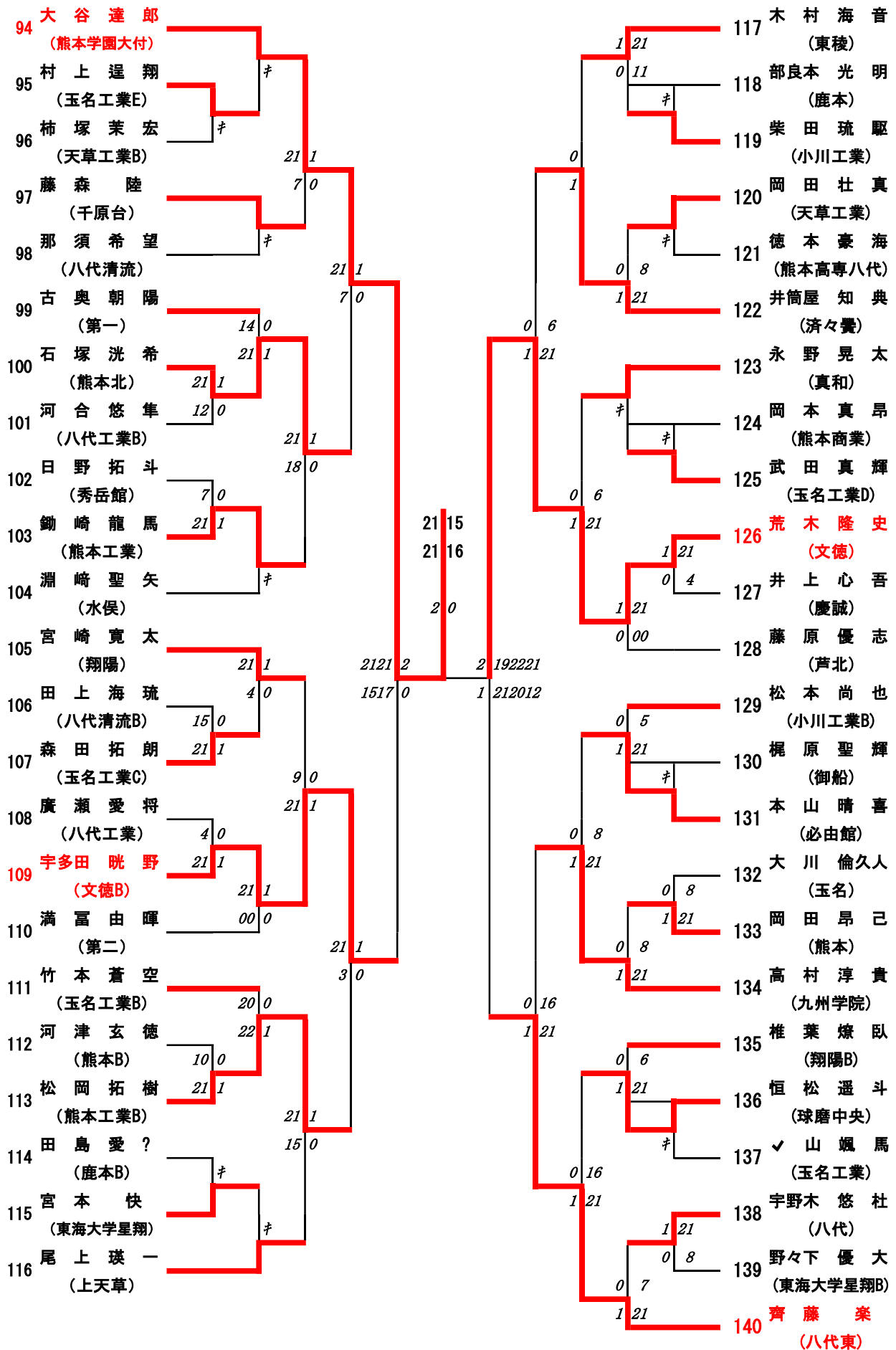
第4ブロック

- 71 吉田 琉 (天草工業)
- 72 加来 瑛久 (翔陽B)
- 73 高原 雄生 (熊本)
- 74 西川 凌平 (第二B)
- 75 林 航太 (熊本中央)
- 76 松尾 凜太郎 (専修大学玉名)
- 77 久松 巧実 (文徳B)
- 78 溝内 康平 (八代)
- 79 丸山 煌晶 (玉名)
- 80 古澤 光 (済々黓)
- 81 小山 悠平 (玉名工業D)
- 82 松崎 和弘 (八代工業)
- 83 岩坂 純 (大津)
- 84 深耕 義雅 (八代清流B)
- 85 原口 愛琉 (千原台)
- 86 鮫島 直樹 (必由館)
- 87 木本 結翔 (東海大学星翔)
- 88 赤坂 昇輝 (熊本西)
- 89 奥村 太貴 (小川工業B)
- 90 富野 快俐 (済々黓B)
- 91 清水 康佑 (慶誠)
- 92 式町 昊馬 (熊本農業)
- 93 堀口 恭生 (八代東)



第5ブロック

第6ブロック

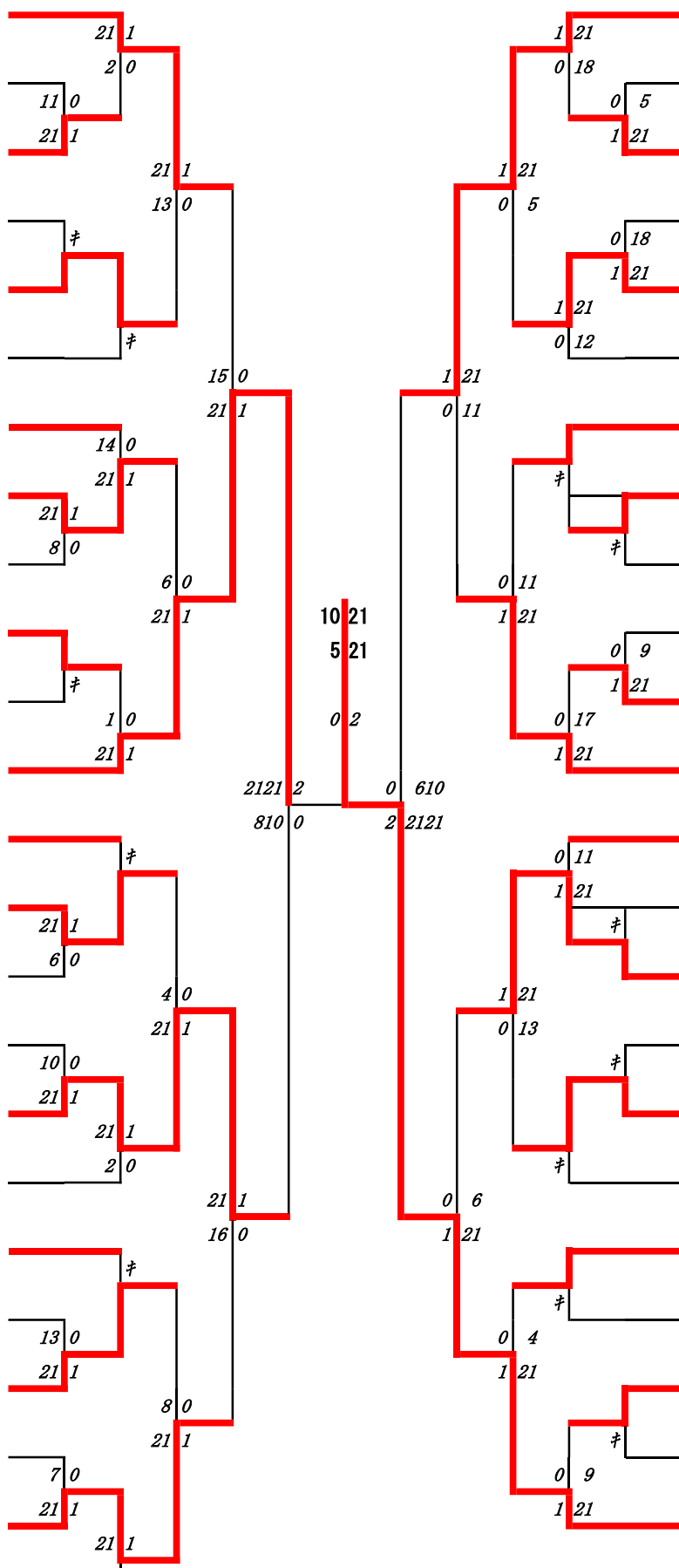


第7ブロック

第8ブロック

- 141 犬童明和 (熊本中央)
- 142 佐々木涼太 (東稜)
- 143 後藤優和 (東海大学星翔B)
- 144 鎌倉理暉 (熊本商業)
- 145 山中晴翔 (熊本工業)
- 146 樺木健人 (鹿本B)
- 147 阿南翔大 (高森)
- 148 太田和希 (熊本)
- 149 森下蒼生 (八代工業B)
- 150 野原幸輝 (甲佐)
- 151 角成生 (玉名工業E)
- 152 高根璃久 (九州学院)
- 153 山下聖翔 (鹿本)
- 154 馬場弘樹 (済々黌)
- 155 末延侑醒 (熊本B)
- 156 古西睦 (慶誠)
- 157 宮崎陽生 (東海大学星翔)
- 158 豊本敢大 (天草工業)
- 159 山下倫弥 (天草拓心)
- 160 碓氷厚耀 (熊本北)
- 161 窪田瑛脩 (翔陽)
- 162 藤本宏音 (玉名工業D)
- 163 村山力斗 (八代工業)
- 164 迫中悠翔 (八代清流)

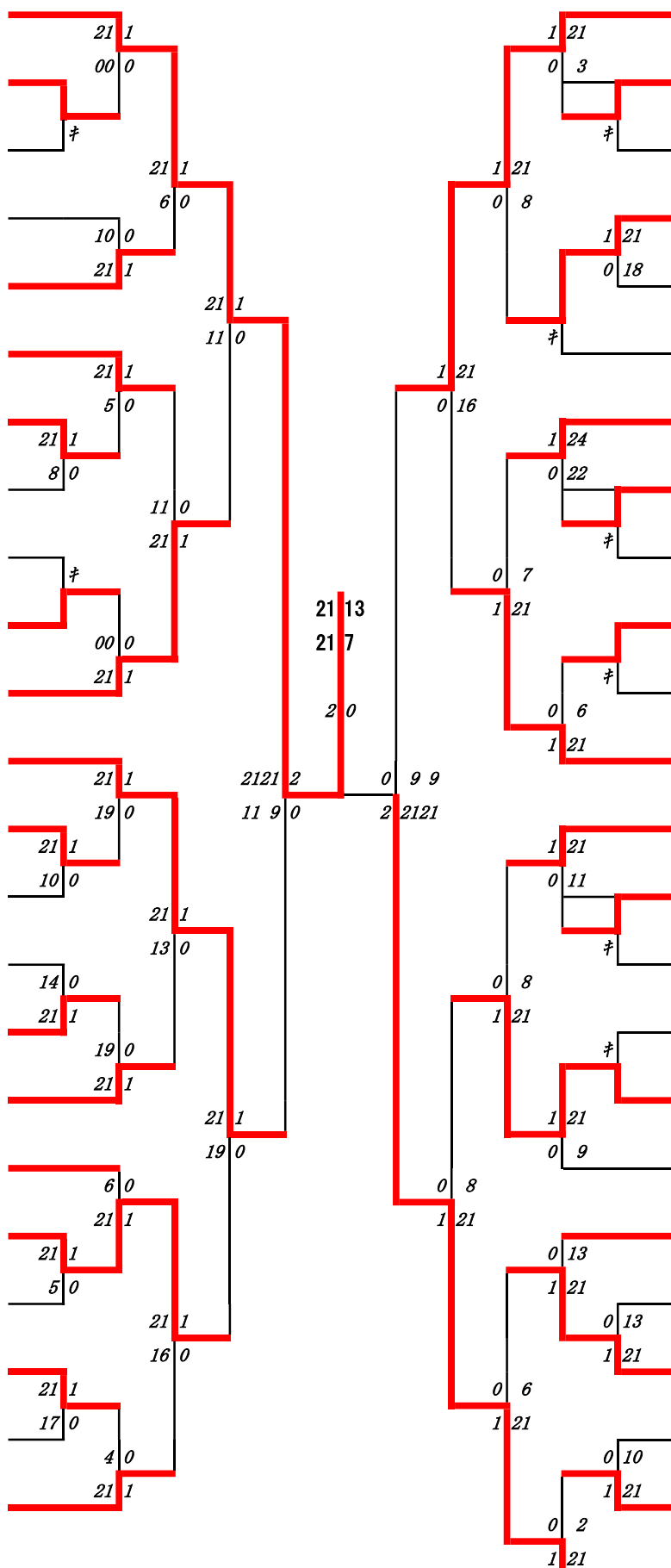
- 165 岩崎彦樹 (文徳B)
- 166 斉藤弦希 (菊池)
- 167 長元晃大 (八代)
- 168 下田鳳介 (第二B)
- 169 本村啓 (真和)
- 170 小島幸ノ助 (芦北)
- 171 長島唯斗 (御船)
- 172 中野七海 (玉名工業C)
- 173 浦上歩夢 (上天草)
- 174 杉本晴海 (天草工業B)
- 175 永廣諒大 (玉名)
- 176 下山大輝 (小川工業)
- 177 徳永授光斗 (第一)
- 178 國本巧人 (翔陽B)
- 179 嶋田健大 (必由館)
- 180 末藤大翔 (玉名工業)
- 181 東田慧 (第二)
- 182 中村旭 (上天草B)
- 183 原田凌聖 (千原台)
- 184 稻井優介 (熊本農業)
- 185 高島彰起 (文徳C)
- 186 池内海翔 (玉名工業B)
- 187 田上翔和 (八代東)



第9ブロック

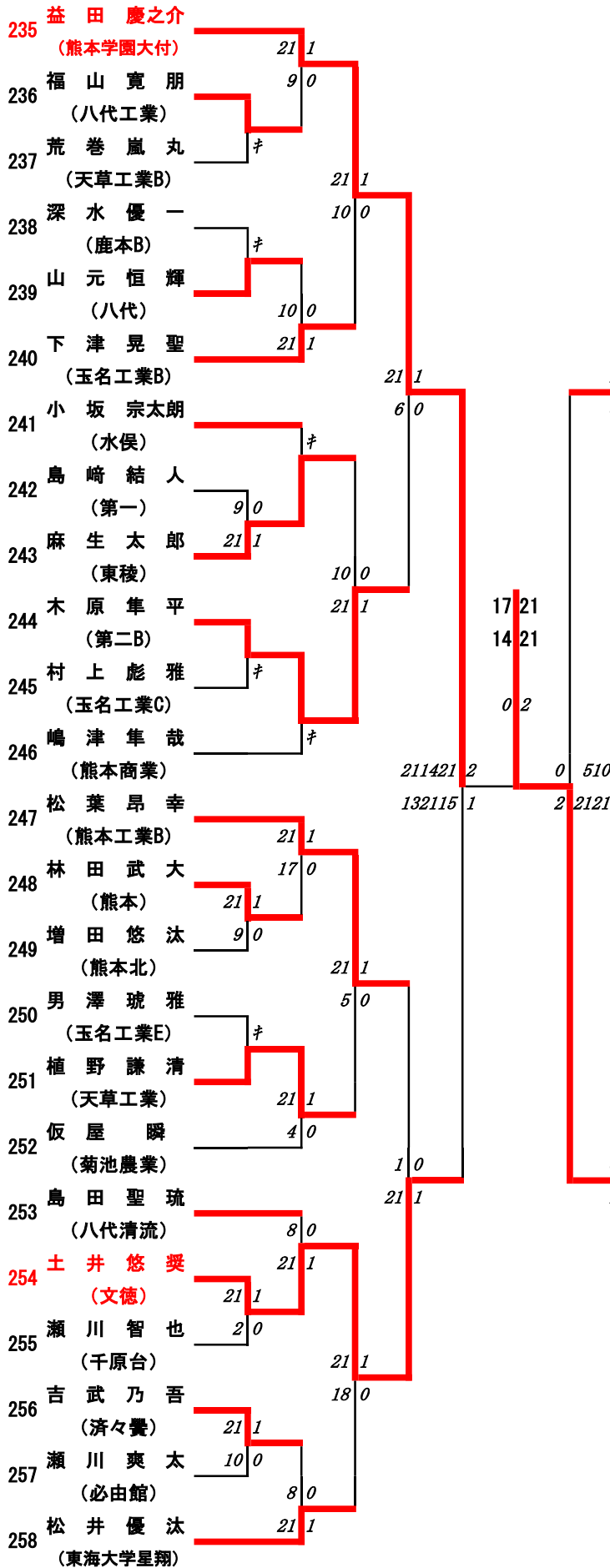
第10ブロック

- 188 中村光惺
(八代東)
- 189 下田涼輔
(千原台)
- 190 最勝寺夢稀
(玉名工業C)
- 191 森下幸生
(人吉高五木分)
- 192 三牧悟史
(玉名)
- 193 野尻愛翔
(熊本工業)
- 194 山崎俊
(北稜)
- 195 上森湧心
(玉名工業E)
- 196 多間田幸志
(天草工業)
- 197 藤岡慎太郎
(御船)
- 198 川原和心
(文徳B)
- 199 西方煌珂
(熊本中央)
- 200 田中大雅
(八代工業)
- 201 村上陽音
(第二)
- 202 田口和也
(小川工業)
- 203 川口創
(八代)
- 204 木下諒
(熊本)
- 205 松岡巧真
(玉名工業D)
- 206 山田樹
(九州学院)
- 207 松永隆誠
(翔陽B)
- 208 下田颯太
(熊本工業B)
- 209 梶原光
(東海大学星翔)
- 210 西水流暉
(熊本北)

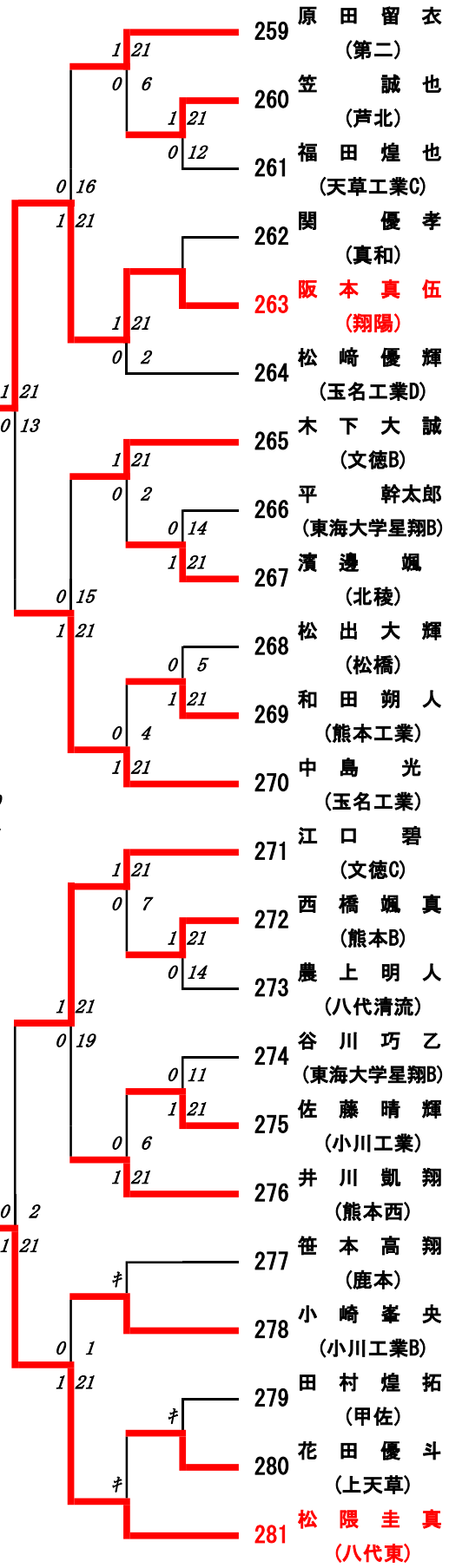


- 211 中村勇翔
(八代清流)
- 212 久野颯真
(天草工業B)
- 213 弥永拓之
(熊本B)
- 214 吉武都吾
(済々黌)
- 215 今村凌也
(翔陽)
- 216 柳田倅人
(熊本商業)
- 217 大西耶麻斗
(天草拓心)
- 218 正田秀吾
(東海大学星翔B)
- 219 飯干省吾
(熊本農業)
- 220 濱崎拓真
(上天草)
- 221 二宮寛都
(玉名工業)
- 222 北口侑弥
(熊本学園大付)
- 223 山田康貴
(慶誠)
- 224 元村悠二郎
(八代清流B)
- 225 澤田柊人
(鹿本)
- 226 神鷹朋矢
(水俣)
- 227 石井和羽
(東稜)
- 228 嶋田望慶
(芦北)
- 229 松永悦希
(小川工業B)
- 230 坂田健真
(第一)
- 231 日高悠吾
(必由館)
- 232 其田泰輝
(八代工業B)
- 233 吉本京悟
(玉名工業B)
- 234 青木諒真
(文徳)

第 11 ブロック



第 12 ブロック



第 13 ブロック

282 江口大

(八代東)

283 村上優太

(東海大学星翔B)

284 高木皓多

(千原台)

285 鎌守春一

(文徳C)

286 加治木真翔

(済々黷)

287 前田輝

(玉名工業)

288 園田悠斗

(鹿本)

289 池上公崇

(天草工業)

290 川邊虎之介

(球磨中央)

291 吉田翔湧

(甲佐)

292 岩元怜

(熊本農業)

293 田代蒼汰朗

(熊本)

294 松本幹太

(小川工業)

295 松坂至恩

(第二)

296 村田大翔

(文徳)

297 西山開都

(熊本北)

298 梅田大地

(八代清流)

299 古閑蒼人

(大津)

300 吉田嘉輝

(専修大学玉名)

301 大平楓

(熊本工業B)

302 右山拓己

(熊本B)

303 木下怜

(北稜)

304 嶋津弘哉

(必由館)

第 14 ブロック

305 米村健史

(八代)

306 石崎光一

(玉名)

307 中嶋碧維

(済々黷B)

308 安藤駿一

(熊本西)

309 田上蓮真

(玉名工業B)

310 西山眺太郎

(真和)

311 住谷裕之進

(翔陽B)

312 葛原魁人

(文徳)

313 佐藤輝

(菊池農業)

314 本多亮太

(東海大学星翔)

315 森崎瑛稀

(天草工業B)

316 安尾瑛介

(第一)

317 脇崎琉平

(東稜)

318 三山晃生

(熊本工業)

319 村上瞬翔

(天草拓心)

320 田尻洸心

(玉名工業D)

321 嶋崎海

(上天草)

322 金子航凖

(第二B)

323 濱本空汰

(八代工業)

324 増田悠友

(玉名工業C)

325 遠矢凜之介

(翔陽)

326 宮田知輝

(八代工業B)

327 益田陽彩

(小川工業B)

328 三告楓真

(熊本中央)

第 15 ブロック

329	高橋太郎 (八代東)	21 1
330	川添麗央 (水俣)	2 0
331	田口頌磨 (八代清流B)	21 1
332	山内優輝 (小川工業)	14 0
333	大濱蒼汰 (東稜)	21 1
334	品川拓巳 (玉名工業)	21 1
335	椎葉祐太郎 (熊本工業)	21 1
336	中村龍誠 (第二)	13 0
337	農添泰志 (第一)	17 0
338	本嶋裕雅 (八代工業B)	11 0
339	吉本奏汰 (天草工業B)	11 0
340	吉野瑞晃 (真和)	21 1
341	丸山雄大 (玉名)	21 1
342	高本晟那 (済々黓B)	3 0
343	宮崎翔太 (玉名工業C)	21 1
344	蒔平空 (上天草)	10 0
345	富安春陽 (熊本北)	10 0
346	笹尾怜哉 (秀岳館)	21 1
347	養田悠大 (小川工業B)	0 0
348	宮崎拓哉 (小国)	3 0
349	丸谷章斗 (熊本中央)	21 1
350	福鷹大翔 (鹿本)	9 0
351	怒留湯陸斗 (翔陽B)	4 0
352	谷脇俊勝 (千原台)	21 1

第 16 ブロック

353	上西川想 (済々黓)	1 21
354	織田梨生 (文徳B)	0 10
355	津崎杜達 (天草工業)	1 21
356	布大輝 (第二B)	0 5
357	塩津嵩晴 (熊本商業)	0 15
358	松本大輝 (熊本工業B)	1 21
359	森崎向真 (八代)	0 3
360	吉良山瑠衣斗 (翔陽)	1 21
361	榮田大一郎 (八代東B)	0 9
362	坂井雄哉 (八代工業)	1 21
363	元村斗志朗 (玉名工業B)	0 2
364	西村逸希 (熊本B)	1 21
365	松崎飛翔 (天草高倉岳)	0 12
366	成松佑亮 (甲佐)	0 13
367	平川大起 (必由館)	1 21
368	松尾冬磨 (玉名工業D)	0 16
369	清水陽生 (熊本)	1 21
370	立山想空 (大津)	0 15
371	花岡健太 (宇土)	0 6
372	山本颯斗 (東海大学星翔)	1 21
373	松井勇樹 (翔陽B)	0 8
374	榎田将人 (八代清流B)	1 21
375	通山楓人 (文徳)	0 5