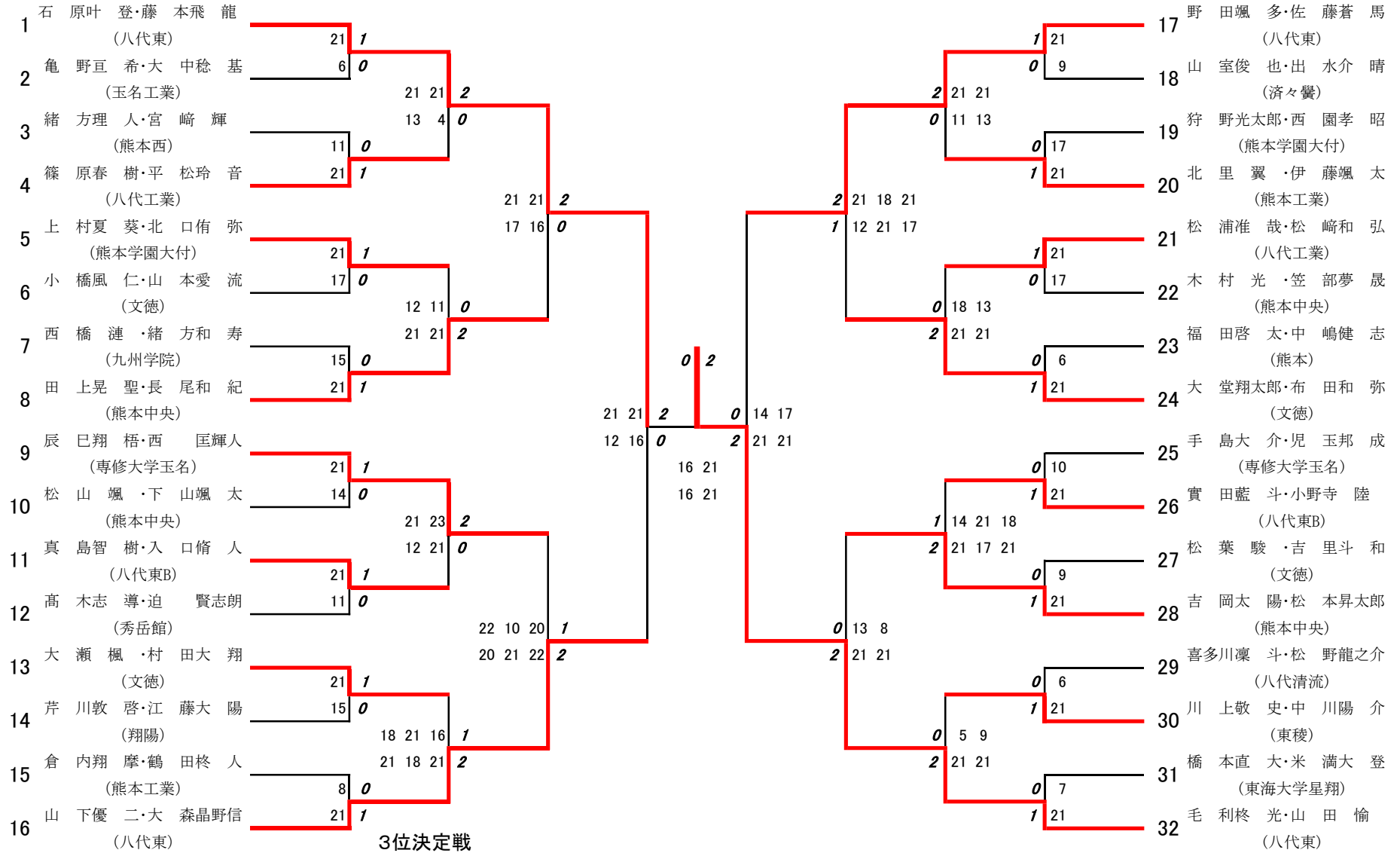


令和3年度学年別:バドミントン2年男子:ベスト32(参加組数:196)

毛利終光・山田愉 (八代東)



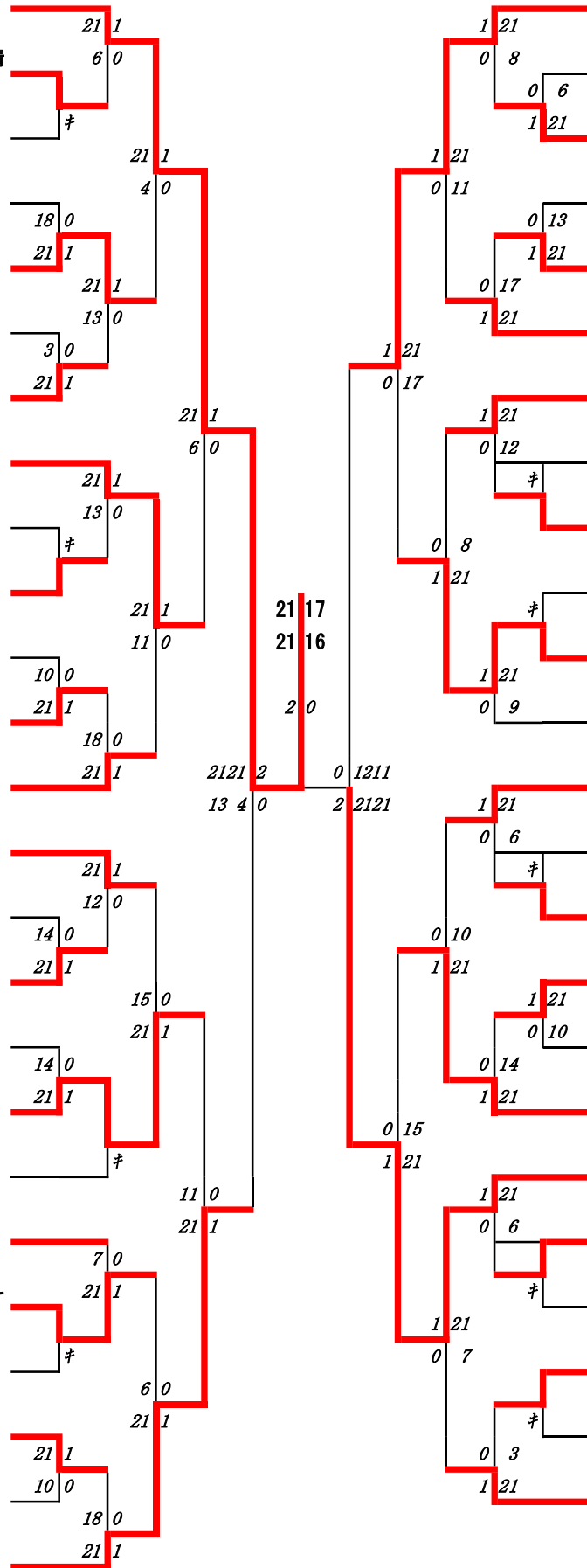
令和3年度 学年別：バドミントン：男子ダブルス2年

第1ブロック

名前の赤色はベスト16

第2ブロック

- 1 石原叶登・藤本飛龍
(八代東)
- 2 島村汰知・井島楓雨晴
(熊本B)
- 3 新留珀・松下瑞希
(済々黓B)
- 4 山口欣伸・長谷大地
(熊本工業B)
- 5 山田凌空・渡邊琉希
(必由館)
- 6 久我孟丸・土田剣文
(第一)
- 7 尾上巧・平山敬大
(天草)
- 8 亀野亘希・大中稔基
(玉名工業)
- 9 山下翔大・櫻井伊吹
(鹿本)
- 10 坂本優太・佐竹将悟
(熊本北)
- 11 松岡輝・佐田悠吾
(東稜)
- 12 塩澤遥太・田尻壘
(宇土)
- 13 平詩道・松藤力久
(御船)
- 14 田上悠大・藤田楓
(千原台)
- 15 八木歩・杉野蒼空
(小川工業)
- 16 上村龍磨・川上友聖
(芦北)
- 17 古川倅大・金子太星
(翔陽)
- 18 緒方理人・宮崎輝
(熊本西)
- 19 山下陽士・渡邊真優
(文徳B)
- 20 上田奏輔・長野颯太
(真和)
- 21 姫野颯太・佐々木郁斗
(東海大学星翔)
- 22 西岡帆希・前田虎徹
(熊本農業)
- 23 佐藤雪兔・小柳響
(専修大学玉名)
- 24 松尾龍希・古閑飛翔
(有明)
- 25 篠原春樹・平松玲音
(八代工業)



- 26 上村夏葵・北口侑弥
(熊本学園大付)
- 27 中村波響・岩木祥
(八代農業・泉分)
- 28 杉山海斗・中村大樹
(甲佐)
- 29 田崎慧・井出将太郎
(御船B)
- 30 岩城光輝・林宏翔
(菊池農業)
- 31 篠原巧輝・向山琉太
(済々黓)
- 32 永廣航大・小阪朝
(第一B)
- 33 山崎達矢・山下嵩真
(小川工業)
- 34 山崎羽琉・瀬川智也
(千原台B)
- 35 高本優斗・本田龍昇
(菊池)
- 36 小橋風仁・山本愛流
(文徳)
- 37 北村透吾・大庭京汰朗
(第二)
- 38 堀江透輝・原田康平
(上天草)
- 39 星子敬斗・寺本拓世
(東海大学星翔B)
- 40 永木琉慳・杉浦青琉翔
(玉名工業B)
- 41 佐野勇太・佐藤琉哉
(熊本工業)
- 42 柴里遥・小川凜太郎
(熊本B)
- 43 西橋漣・緒方和寿
(九州学院)
- 44 田上晃聖・長尾和紀
(熊本中央)
- 45 釜元翔太郎・黒川大耀
(天草工業)
- 46 益崎晃輔・友田隼涼
(鹿本商工)
- 47 高野正英・西真幸
(熊本西B)
- 48 工藤瑞希・中村心
(熊本商業)
- 49 水谷憧・本田零治
(北稜)

第3ブロック

50 辰巳翔梧・西匡輝人
(専修大学玉名)

51 坂本昂士郎・藤本竜生
(御船B)

52 山田彩翔・松本勾牙
(東稜B)

53 松下大和・本田健太郎
(熊本商業)

54 坂本来夢・宮崎舜
(八代工業B)

55 大野貴紀・田上廉弥
(熊本国府)

56 木邑綾・平野巧也
(宇土)

57 天野慎之助・五瀬敦也
(第二B)

58 松山颯・下山颯太
(熊本中央)

59 高田颯志・月野敦基
(玉名工業)

60 西田捷人・早崎智大
(天草工業)

61 神崎嘉依星・岩崎玲音
(済々黌)

62 加藤楓・松尾康平
(熊本)

63 岡島颯大・吉野秀
(真和)

64 中川大夢・樋口暖人
(東海大学星翔)

65 内山晃太・平川皓生
(城北)

66 安達琢真・亮吾
(熊本高専八代)

67 真島智樹・入口脩人
(八代東B)

68 工藤勇哉・赤星翔真
(高森)

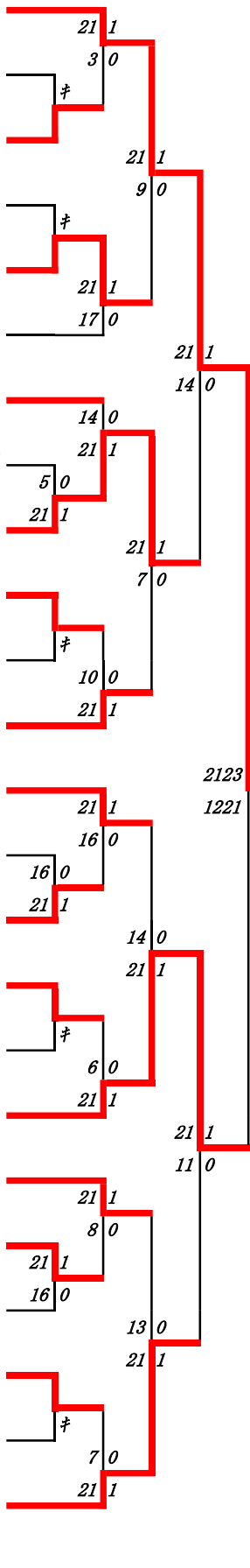
69 河田啓介・甲斐祐一郎
(第一B)

70 本堂翔・鎌田将人
(熊本西B)

71 境龍真・原口藍夢
(千原台)

72 佐々木宗・木下怜
(北稜)

73 高木志導・迫賢志朗
(秀岳館)



第4ブロック

74 大瀬楓・村田大翔
(文徳)

75 山崎陸心・山本純平
(天草工業B)

76 松岡涼・富田翔稀
(上天草)

77 西晃希・高植開翔
(八代工業)

78 沼口和暉・式町昊馬
(熊本農業B)

79 高口翔真・境春瀬
(玉名)

80 久野遥斗・勝間田太陽
(大津)

81 川口大地・宮本康平
(御船)

82 丸山晃季・小嶺汰芽
(九州学院)

83 柴崎大聖・松永碧斗
(有明)

84 山口裕矢・西村泰聖
(熊本北)

85 芹川敦啓・江藤太陽
(翔陽)

86 加藤匠真・小出匠悟
(第一)

87 岩本琉生・迫中悠翔
(八代清流)

88 倉内翔摩・鶴田柗人
(熊本工業)

89 興梧寿斗・田中奏多
(熊本商工)

90 芦刈勇太郎・石井尊琉
(熊本西)

91 西山和希・前田遥翔
(小川工業B)

92 寺本寛翔・松田駿之介
(水俣)

93 大山田翔梧・藤岡和空
(熊本農業)

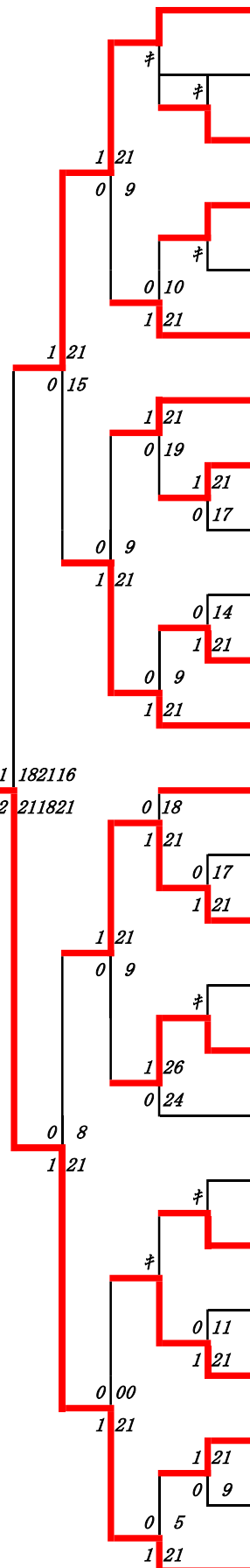
94 村山友哉・森真之介
(東海大学星翔B)

95 河内開・江口昌登
(東稜)

96 和田侑政・山本優真
(第二)

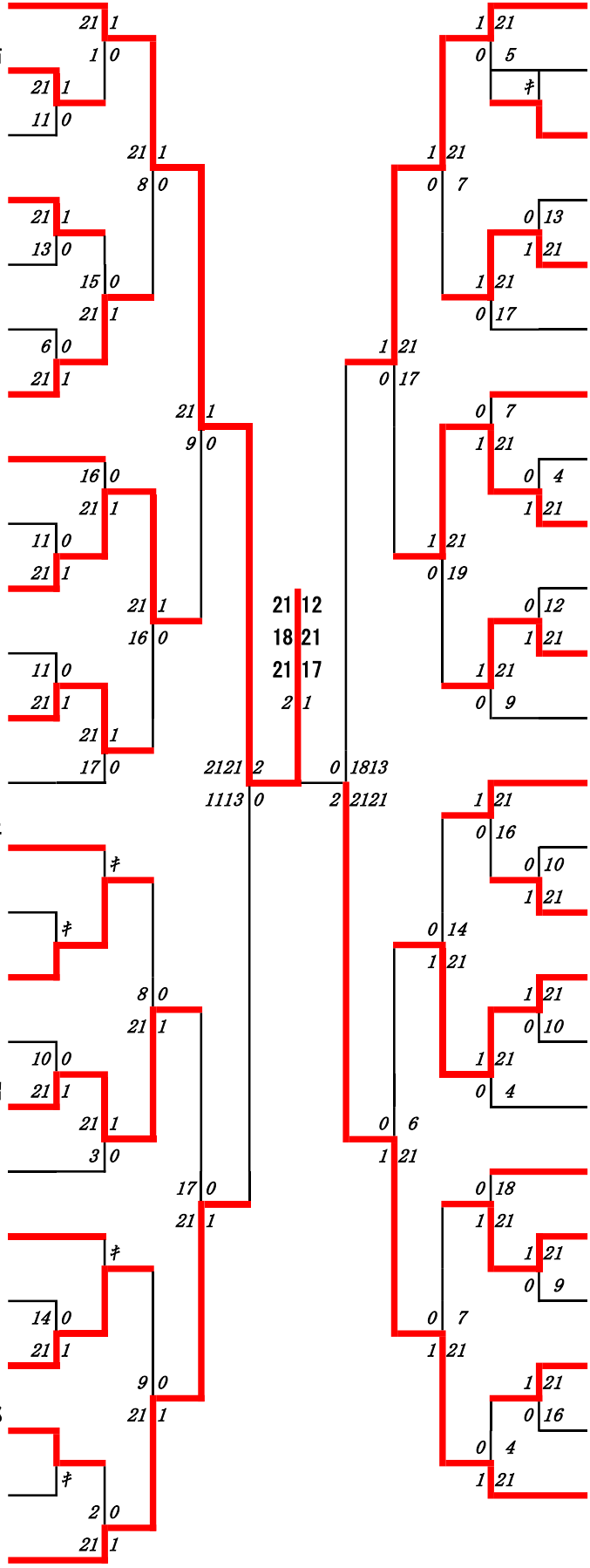
97 古閑達裕・畠田大地
(玉名工業B)

98 山下優二・大森晶野信
(八代東)



第 5 ブロウ

- 99 野田颯多・佐藤蒼馬
(八代東)
- 100 島内紅太郎・香月悠佑
(小川工業B)
- 101 坂田玲王・木村祐
(城北)
- 102 平川貴士・林航太
(熊本中央B)
- 103 梅津優斗・清田聡真
(玉名工業)
- 104 水上昂延・小川律
(東稜)
- 105 田代嗣恩・吉本陸人
(菊池)
- 106 斉木翔汰・遠山歩夢
(八代清流)
- 107 金山創太・渡邊蓮
(天草拓心)
- 108 山室俊也・出水介晴
(済々黉)
- 109 武田圭史・奥村瑛輝
(熊本北)
- 110 三宅堅斗・江口碧
(文徳B)
- 111 白江啓太・井川侑哉
(第一)
- 112 坂田勇士郎・家富淳平
(熊本商業)
- 113 田尻康祐・山口汰我
(天草高倉岳)
- 114 米良俊輔・高木翔
(千原台)
- 115 廣川拓飛・佐藤道人
(熊本)
- 116 狩野光太郎・西園孝昭
(熊本学園大付)
- 117 本田隆晟・友清和紀
(熊本西B)
- 118 寺下巧真・中山寛都
(水俣)
- 119 岩切惲月・佐藤侑希
(東海大学星翔)
- 120 濱崎蒼・村田力哉
(上天草)
- 121 太田祐允・竹村考太郎
(真和)
- 122 酒井優斗・長島唯斗
(御船B)
- 123 北里翼・伊藤颯太
(熊本工業)



第 6 ブロウ

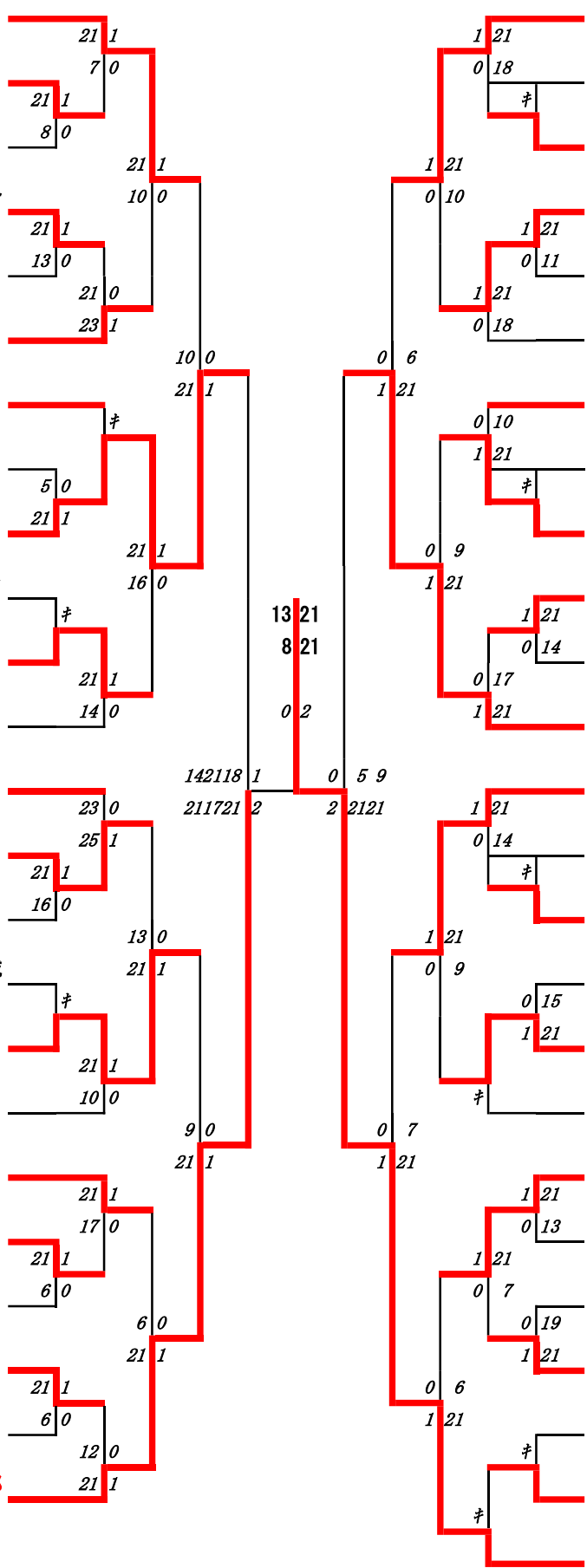
- 124 松浦准哉・松崎和弘
(八代工業)
- 125 中村湊・中村俊太郎
(熊本農業)
- 126 水上凌太郎・中島竜太
(必由館)
- 127 地町優志・江上藍介
(熊本工業B)
- 128 江川虎伯・高村淳貴
(九州学院)
- 129 吉村颯真・加治木真翔
(済々黉B)
- 130 浦川善都・佐野斗真
(有明)
- 131 高田愛斗・森下幸生
(人吉高五木分)
- 132 木村光・笠部夢昆
(熊本中央)
- 133 津田智大・堂園龍斗
(熊本西)
- 134 吉鶴涼介・平田怜都
(専修大学玉名)
- 135 濱田亮介・道田敬士
(天草工業)
- 136 田中千聖・宮本響太
(御船)
- 137 大塚楓士・平野太基
(翔陽)
- 138 鵜戸西蓮・木元陽奈太
(第二)
- 139 福田啓太・中嶋健志
(熊本)
- 140 中村悠汰・松本幹太
(小川工業)
- 141 相良主・吉井耀寿
(東海大学星翔B)
- 142 下園徠慳・吉田優人
(芦北)
- 143 杉原慎・白石健翔
(玉名)
- 144 森井獅道・三澤琉生
(北稜)
- 145 杉田登・森玲雄
(大津)
- 146 中村優駕・仮屋陽
(千原台B)
- 147 大堂翔太郎・布田和弥
(文徳)

第7ブロック

- 148 手島大介・児玉邦成
(専修大学玉名)
- 149 相良優季・川合満喜
(熊本工業B)
- 150 秋山琉空・田口真吾
(翔陽B)
- 151 山口真悠・井上柚之介
(熊本国府)
- 152 小村海斗・山崎海斗
(御船B)
- 153 吉野海斗・松本龍空
(八代農業・泉分)
- 154 仲間泰輝・松田直樹
(鹿本商工)
- 155 田中大夢・宮崎颯太
(天草)
- 156 實田藍斗・小野寺陸
(八代東B)
- 157 首藤蒼一郎・藤原慎之介
(高森)
- 158 片山怜士・勝田空
(八代工業)
- 159 藤遼太郎・森脇和弘
(熊本北)
- 160 江藤智哉・大関爽太
(熊本西)
- 161 本田蒼依・米倉凌平
(第一)
- 162 友田陽己・関尋斗
(熊本)
- 163 山本響生・川原海夢威
(熊本商業)
- 164 松葉駿・吉里斗和
(文徳)
- 165 渡邊文登・森龍翔
(城北)
- 166 村上彰悟・石橋颯太
(第二B)
- 167 岡崎陽・宮崎俊輔
(秀岳館)
- 168 吉田凌大・吉本陸
(東稜B)
- 169 伊藤幸太郎・山田響
(玉名工業)
- 170 上村泰誠・轟咲翔
(鹿本)
- 171 吉岡太陽・松本昇太郎
(熊本中央)

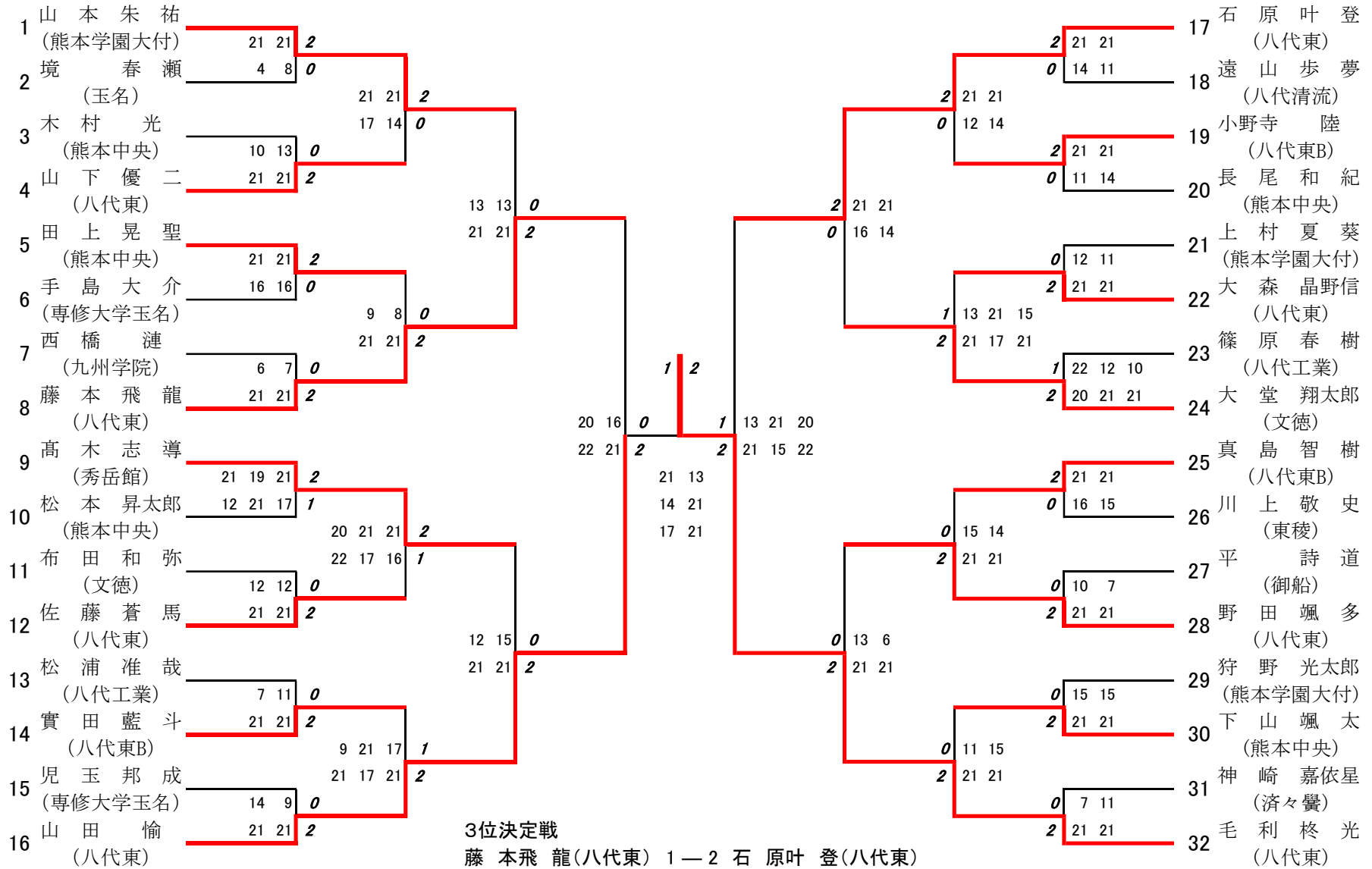
第8ブロック

- 172 喜多川凜斗・松野龍之介
(八代清流)
- 173 川田彩人・小坂玲央
(天草工業B)
- 174 岩木康太郎・沼田大知
(済々黈)
- 175 大石勇命・前田智哉
(必由館)
- 176 西山駿輔・岩坂純
(大津)
- 177 大野翼・富田鳳介
(玉名工業B)
- 178 池田天晟・坂口雄大
(熊本B)
- 179 村上友星・寺島一佑
(小川工業B)
- 180 高松亮汰・田添心大
(第二)
- 181 鋤野拓郎・宮崎泰成
(千原台)
- 182 岡村陽大・清松大雅
(第一B)
- 183 川上敬史・中川陽介
(東稜)
- 184 橋本直大・米満大登
(東海大学星翔)
- 185 田上巧真・西本智聖
(上天草)
- 186 内田禪・山崎拓哉
(御船)
- 187 江崎優翔・宮川巧雅
(翔陽)
- 188 鬼塚康生・福元喜天
(ルーテル学院)
- 189 西村健成・前田愛和
(熊本農業)
- 190 東龍馬・齊藤信悟
(熊本工業)
- 191 橋本晃明・斎藤柗来
(小川工業)
- 192 坂本明哉・緒方嶺太
(慶誠)
- 193 柴田涼太・宮原脩斗
(文徳B)
- 194 関口直弥・花岡健太
(宇土)
- 195 鶴田凌士・谷川諒昆
(天草工業)
- 196 毛利柗光・山田愉
(八代東)



令和3年度学年別:バドミントン2年男子:ベスト32(参加組数:384)

毛利柊光 (八代東)



- 1 山本朱祐 (熊本学園大付)
- 2 境春瀬 (玉名)
- 3 木村光 (熊本中央)
- 4 山下優二 (八代東)
- 5 田上晃聖 (熊本中央)
- 6 手島大介 (専修大学玉名)
- 7 西橋漣 (九州学院)
- 8 藤本飛龍 (八代東)
- 9 高木志導 (秀岳館)
- 10 松本昇太郎 (熊本中央)
- 11 布田和弥 (文徳)
- 12 佐藤蒼馬 (八代東)
- 13 松浦准哉 (八代工業)
- 14 實田藍斗 (八代東B)
- 15 児玉邦成 (専修大学玉名)
- 16 山田愉 (八代東)

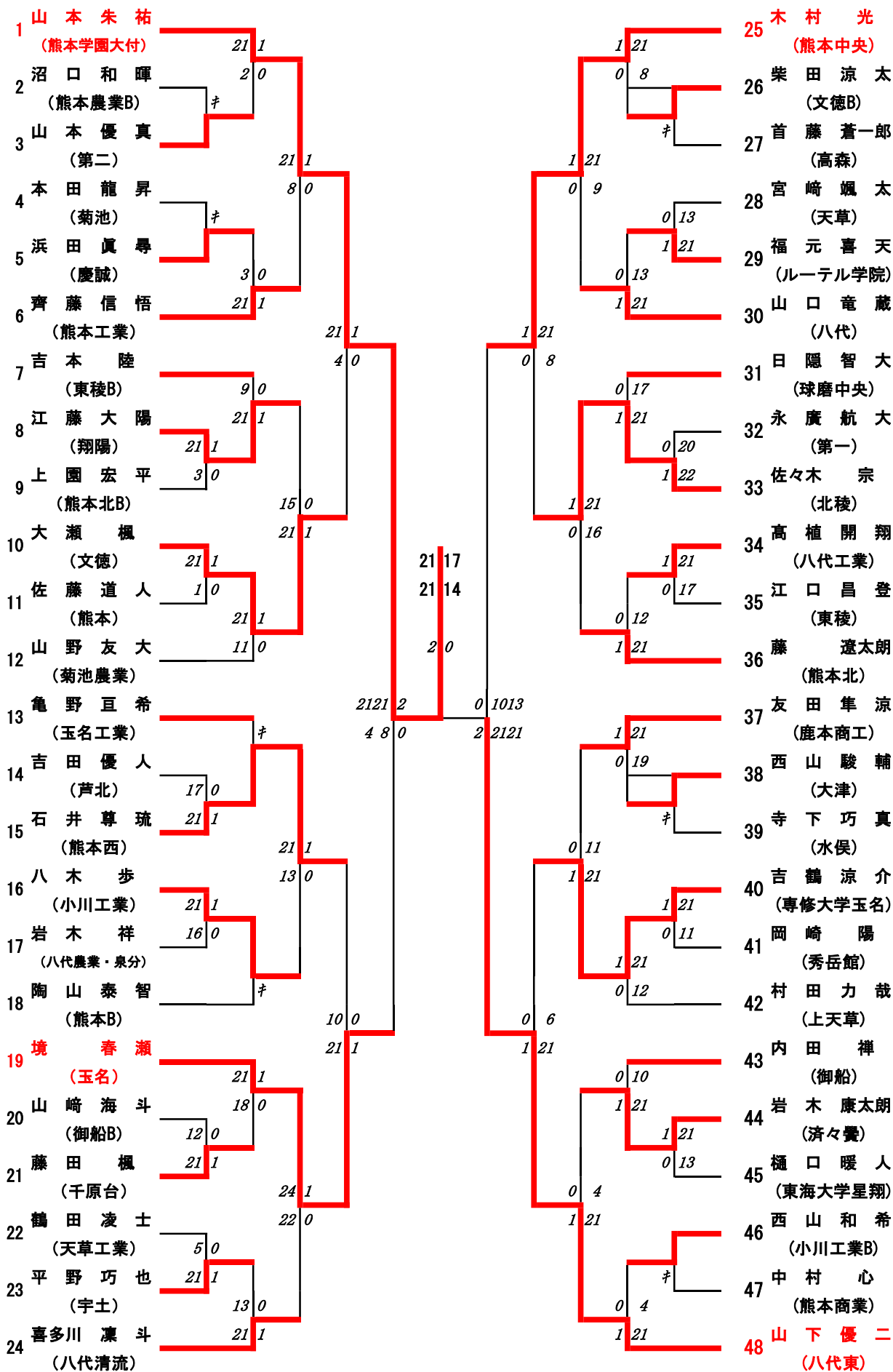
- 17 石原叶登 (八代東)
- 18 遠山歩夢 (八代清流)
- 19 小野寺陸 (八代東B)
- 20 長尾和紀 (熊本中央)
- 21 上村夏葵 (熊本学園大付)
- 22 大森晶野信 (八代東)
- 23 篠原春樹 (八代工業)
- 24 大堂翔太郎 (文徳)
- 25 真島智樹 (八代東B)
- 26 川上敬史 (東稜)
- 27 平詩道 (御船)
- 28 野田颯多 (八代東)
- 29 狩野光太郎 (熊本学園大付)
- 30 下山颯太 (熊本中央)
- 31 神崎嘉依星 (済々黌)
- 32 毛利柊光 (八代東)

令和3年度 学年別：バドミントン：男子シングルス2年

第1ブロック

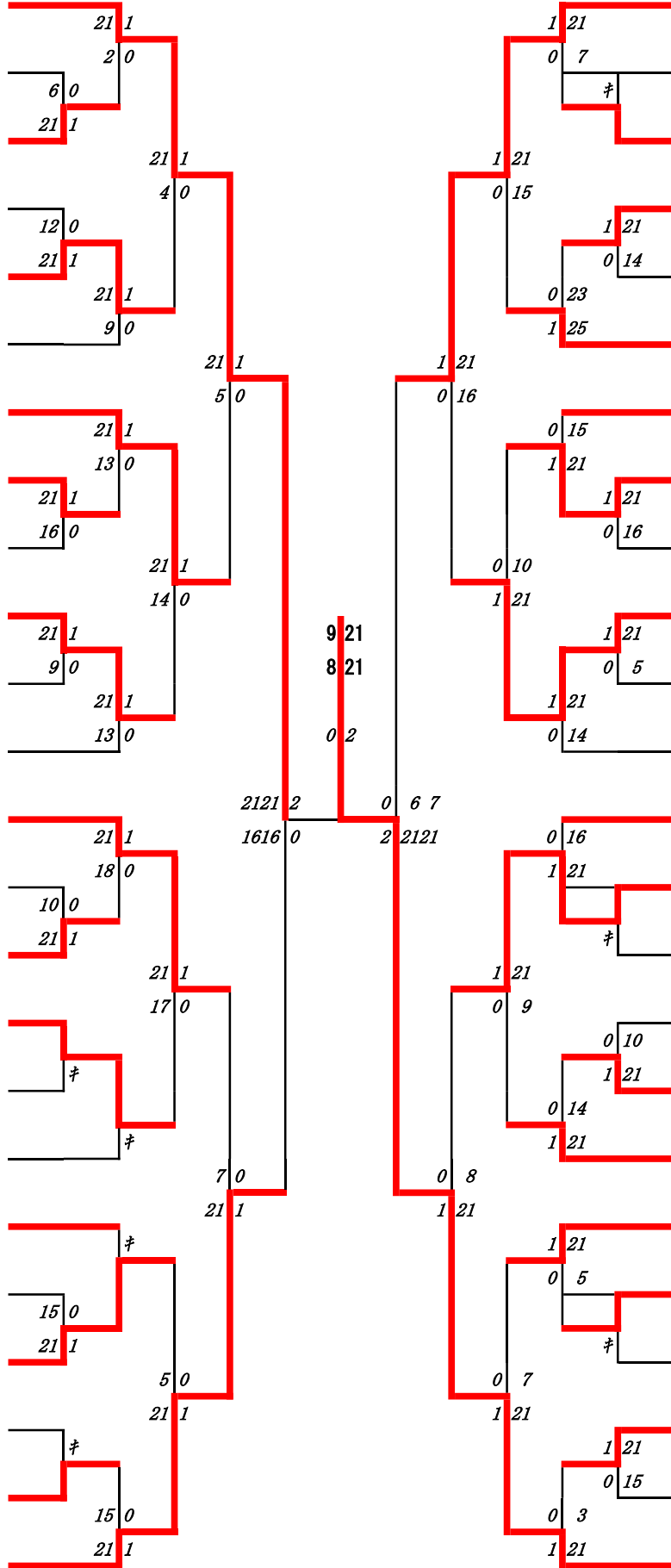
名前の赤色はベスト32

第2ブロック



第3ブロック

- 49 田上晃聖 (熊本中央)
- 50 酒井優斗 (御船B)
- 51 久我孟丸 (第一B)
- 52 木村翔星 (熊本北B)
- 53 内山晃太 (城北)
- 54 月野敦基 (玉名工業)
- 55 吉野海斗 (八代農業・泉分)
- 56 香月悠佑 (小川工業)
- 57 村上彰悟 (第二B)
- 58 関尋斗 (熊本)
- 59 濱本海太 (天草)
- 60 松尾龍希 (有明)
- 61 橋本直大 (東海大学星翔)
- 62 長野颯太 (真和)
- 63 三宅堅斗 (文徳B)
- 64 中川陽介 (東稜)
- 65 新留珀 (済々黌B)
- 66 中村俊太郎 (熊本農業)
- 67 田尻康祐 (天草高倉岳)
- 68 山口真悠 (熊本国府)
- 69 宮崎泰成 (千原台)
- 70 山本誓生 (熊本商業)
- 71 佐野勇太 (熊本工業)
- 72 手島大介 (専修大学玉名)

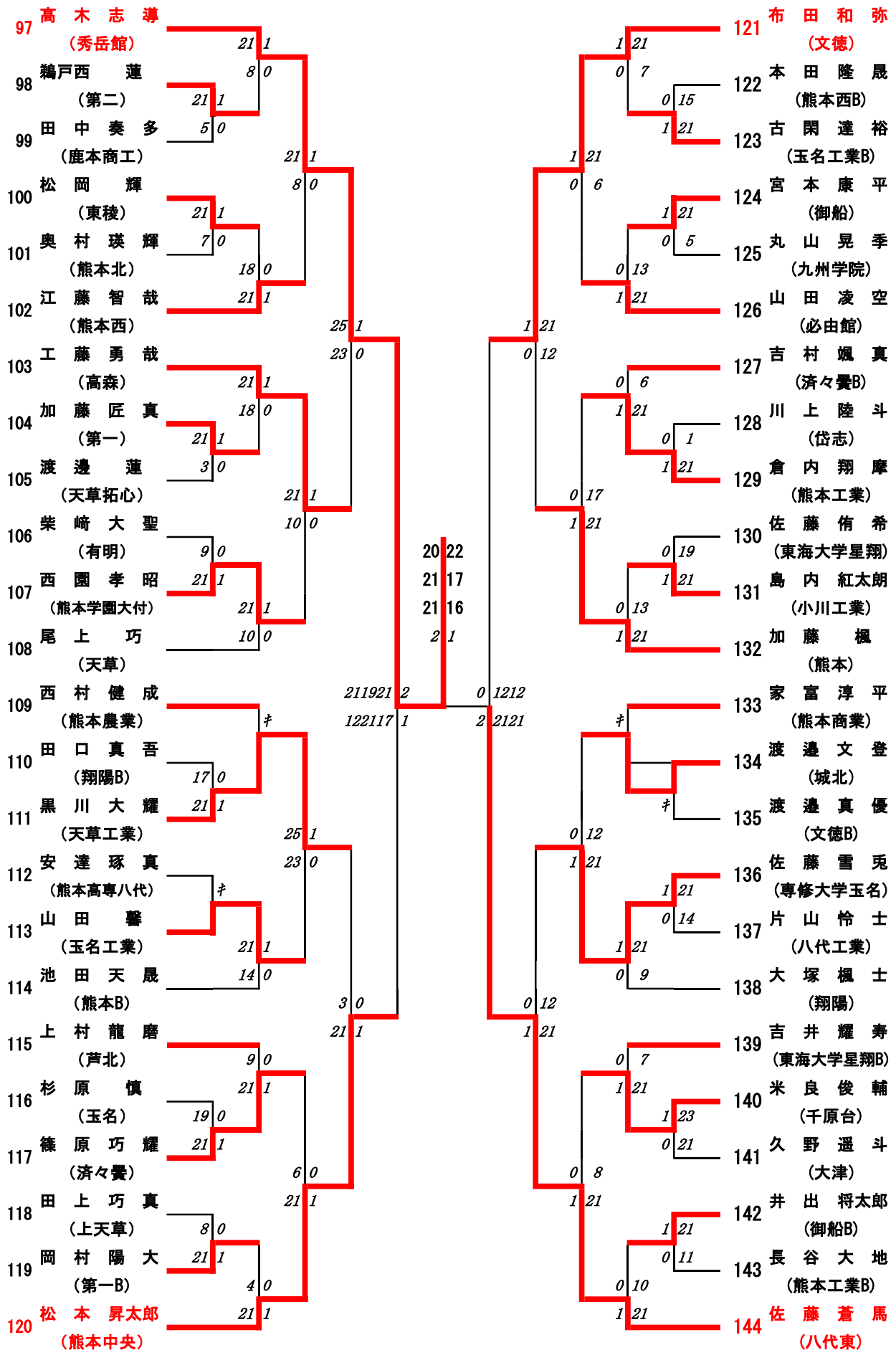


第4ブロック

- 73 西橋漣 (九州学院)
- 74 寺田一成 (鹿本商工)
- 75 山崎諒 (熊本北)
- 76 赤星翔真 (高森)
- 77 平松玲音 (八代工業)
- 78 田添心大 (第二)
- 79 江上藍介 (熊本工業B)
- 80 船津蒼斗 (北稜)
- 81 大石勇命 (必由館)
- 82 山本愛流 (文徳)
- 83 堂園龍斗 (熊本西)
- 84 濱田亮介 (天草工業)
- 85 田中千聖 (御船)
- 86 河田啓介 (第一B)
- 87 富田翔稀 (上天草)
- 88 井島楓雨晴 (熊本B)
- 89 大野翼 (玉名工業B)
- 90 斎藤柊来 (小川工業B)
- 91 岩崎玲音 (済々黌)
- 92 田尻壘 (宇土)
- 93 川田彩人 (天草工業B)
- 94 古川倅大 (翔陽)
- 95 本堂翔 (熊本西B)
- 96 藤本飛龍 (八代東)

第5ブロック

第6ブロック

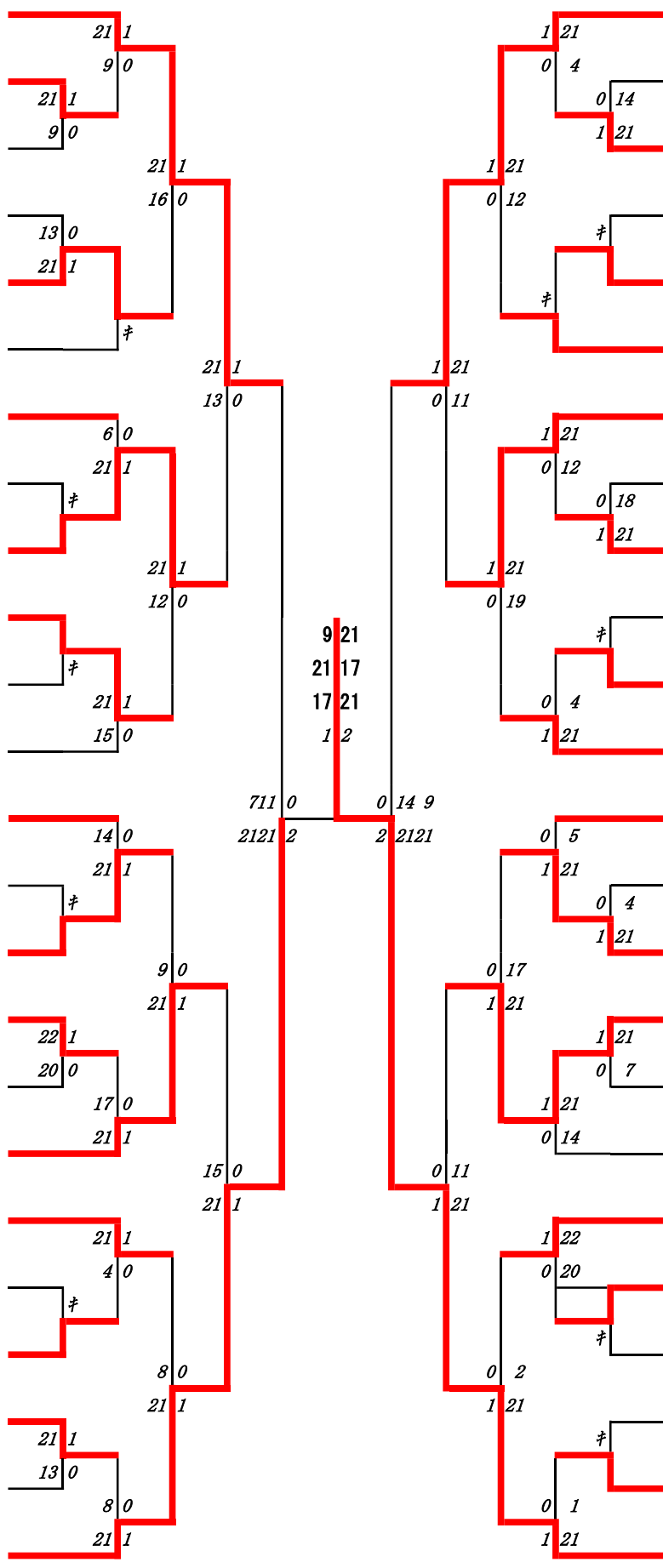


第7ブロック

第8ブロック

- 145 松浦准哉
(八代工業)
- 146 井川侑哉
(第一)
- 147 山崎羽琉
(千原台)
- 148 緒方理人
(熊本西)
- 149 本田零治
(北稜)
- 150 松本一輝
(菊池農業)
- 151 江崎優翔
(翔陽)
- 152 山崎達矢
(小川工業)
- 153 松山颯
(熊本中央)
- 154 吉里斗和
(文徳)
- 155 山下翔大
(鹿本)
- 156 清田聡真
(玉名工業)
- 157 大野貴紀
(熊本国府)
- 158 藤岡和空
(熊本農業)
- 159 柴里遥
(熊本B)
- 160 斉木翔汰
(八代清流)
- 161 山室俊也
(济々豊)
- 162 田代嗣恩
(菊池)
- 163 佐々木郁斗
(東海大学星翔)
- 164 早崎智大
(天草工業)
- 165 山田彩翔
(東稜B)
- 166 杉山誉樹
(第二B)
- 167 杉山海斗
(甲佐)
- 168 實田藍斗
(八代東B)

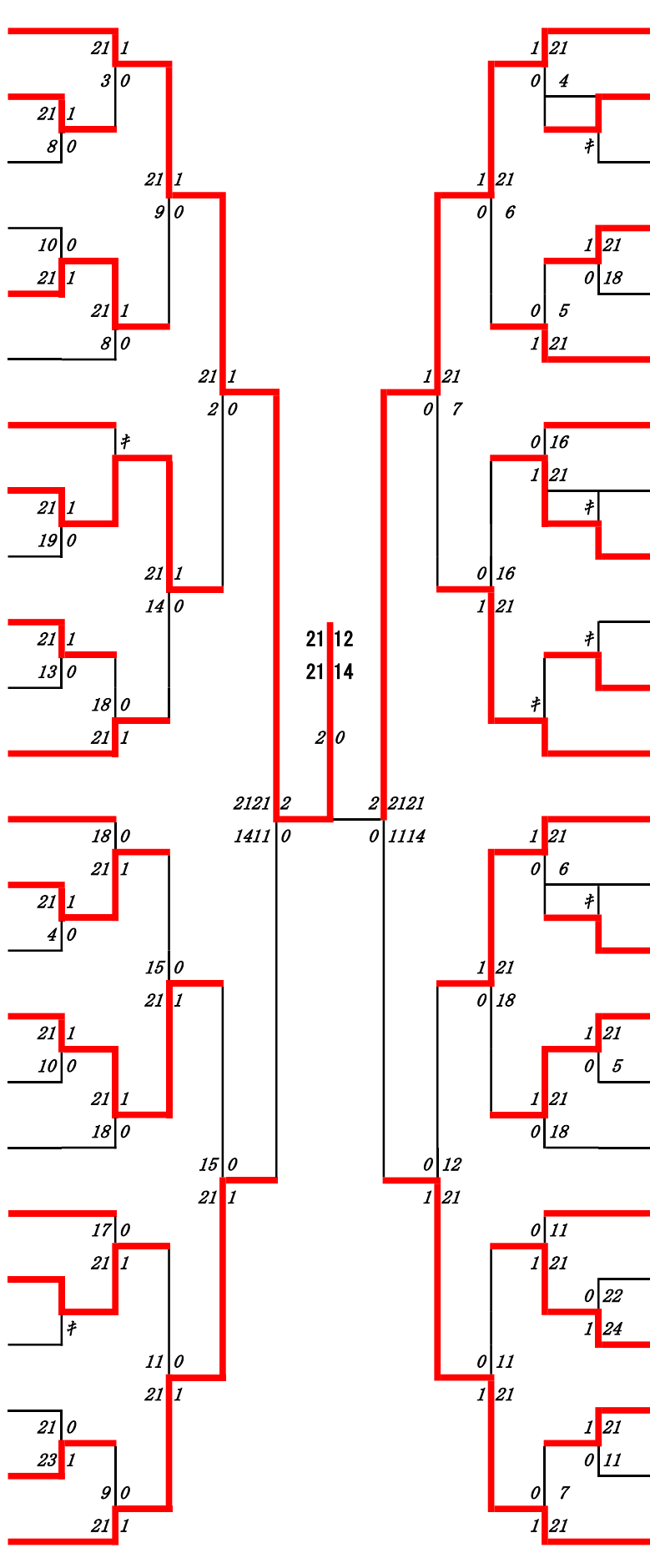
- 169 児玉邦成
(専修大学玉名)
- 170 坂本昂士郎
(御船B)
- 171 西村泰聖
(熊本北)
- 172 本田健太郎
(熊本商業)
- 173 前田虎徹
(熊本農業)
- 174 佐野斗真
(有明)
- 175 江川虎伯
(九州学院)
- 176 相良優季
(熊本工業B)
- 177 中嶋健志
(熊本)
- 178 山本純平
(天草工業B)
- 179 中村優駕
(千原台B)
- 180 大庭京汰朗
(第二)
- 181 堀江透輝
(上天草)
- 182 村田隆雅
(天草拓心)
- 183 松藤力久
(御船)
- 184 伊藤颯太
(熊本工業)
- 185 水上昂延
(東稜)
- 186 米倉凌平
(第一)
- 187 永木琉慳
(玉名工業B)
- 188 西真幸
(熊本西B)
- 189 松田直樹
(鹿本商工)
- 190 多森智晴
(必由館)
- 191 村山友哉
(東海大学星翔B)
- 192 山田愉
(八代東)



第 9 ブロック

第 10 ブロック

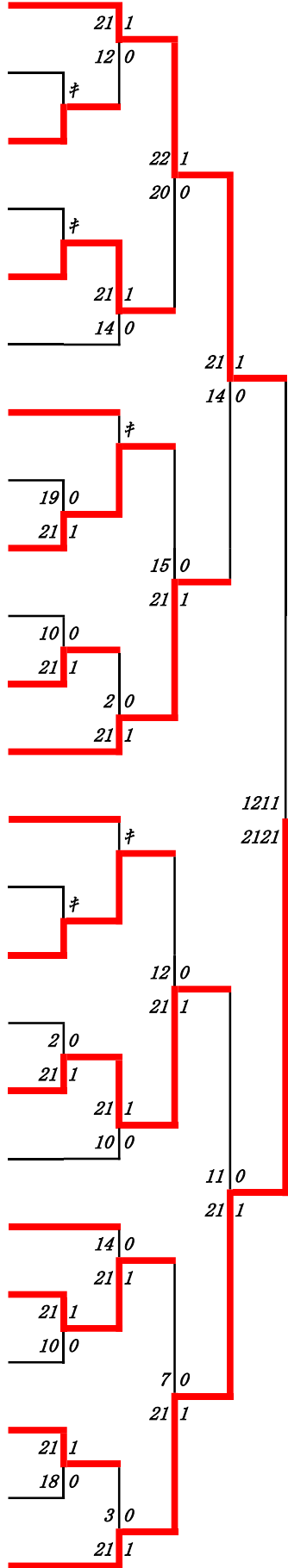
- 193 石原叶登 (八代東)
- 194 田崎慧 (御船B)
- 195 小坂玲央 (天草工業B)
- 196 岩切偲月 (東海大学星翔)
- 197 向山琉太 (済々黉)
- 198 森井獅道 (北稜)
- 199 寺本寛翔 (水俣)
- 200 高木翔 (千原台)
- 201 坂本来夢 (八代工業)
- 202 平野太基 (翔陽)
- 203 橋本晃明 (小川工業)
- 204 森玲雄 (大津)
- 205 宮本誓太 (御船)
- 206 中村大樹 (甲佐)
- 207 友清和紀 (熊本西B)
- 208 坂本優太 (熊本北)
- 209 川上友聖 (芦北)
- 210 河内開 (東稜)
- 211 石橋颯太 (第二B)
- 212 松下瑞希 (済々黉B)
- 213 松下大和 (熊本商業)
- 214 廣川拓飛 (熊本)
- 215 甲斐祐一朗 (第一B)
- 216 遠山歩夢 (八代清流)



- 217 小野寺陸 (八代東B)
- 218 西田捷人 (天草工業)
- 219 松岡涼 (上天草)
- 220 宮崎輝 (熊本西)
- 221 高田愛斗 (人吉高五木分)
- 222 吉本陸人 (菊池)
- 223 吉田凌大 (東稜B)
- 224 益崎晃輔 (熊本商工)
- 225 金山創太 (天草拓心)
- 226 轟咲翔 (鹿本)
- 227 藤原慎之介 (高森)
- 228 伊藤幸太郎 (玉名工業)
- 229 小出匠悟 (第一)
- 230 前田愛和 (熊本農業)
- 231 仮屋陽 (千原台B)
- 232 平田怜都 (専修大学玉名)
- 233 東龍馬 (熊本工業)
- 234 松葉駿 (文徳)
- 235 冨田鳳介 (玉名工業B)
- 236 前田智哉 (必由館)
- 237 和田侑政 (第二)
- 238 陳岱志 (熊本B)
- 239 松永碧斗 (有明)
- 240 長尾和紀 (熊本中央)

第 11 ブロック

- 241 上村夏葵 (熊本学園大付)
- 242 中村 漣 (熊本農業)
- 243 原口 藍夢 (千原台B)
- 244 坂田 勇士郎 (熊本商業)
- 245 出水 介晴 (済々黌)
- 246 勝間田 太陽 (大津)
- 247 船田 駿之介 (水俣)
- 248 平川 貴士 (熊本中央)
- 249 北村 透吾 (第二)
- 250 高野 正英 (熊本西B)
- 251 山口 裕矢 (熊本北)
- 252 水谷 憧 (北稜)
- 253 杉浦 青琉翔 (玉名工業B)
- 254 梅木 心 (熊本高専八代)
- 255 迫 賢志朗 (秀岳館)
- 256 星子 健太 (鹿本商工)
- 257 西 匡輝人 (専修大学玉名)
- 258 友田 陽己 (熊本)
- 259 山崎 拓哉 (御船)
- 260 松野 龍之介 (八代清流)
- 261 森 龍翔 (城北)
- 262 白江 啓太 (第一)
- 263 小川 律 (東稜)
- 264 大森 晶野信 (八代東)

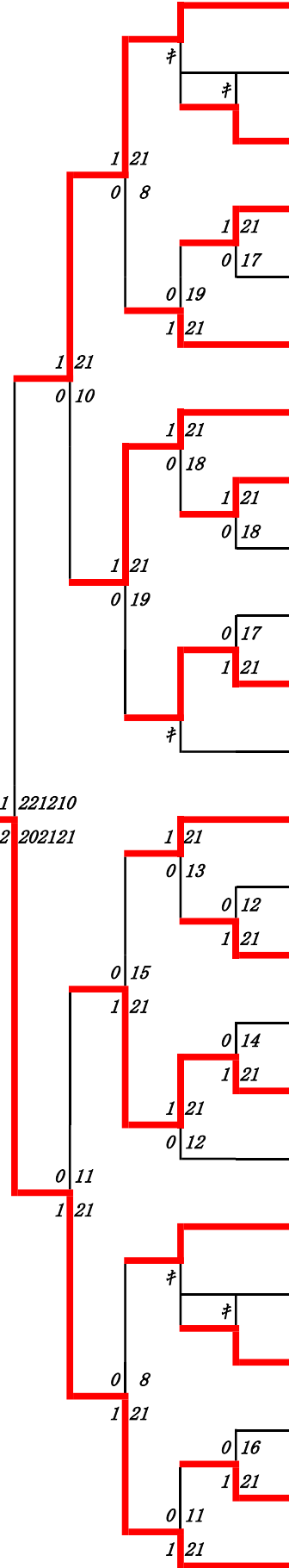


13 21
21 17
15 21
1 2

1211 0, 2121 2, 1 221210, 2 202121

第 12 ブロック

- 265 篠原 春樹 (八代工業)
- 266 山口 欣伸 (熊本工業B)
- 267 淵上 泰輝 (八代)
- 268 水上 凌太郎 (必由館)
- 269 鋤野 拓郎 (千原台)
- 270 中村 悠汰 (小川工業)
- 271 坂本 明哉 (慶誠)
- 272 塩澤 遥太 (宇土)
- 273 白石 健翔 (玉名)
- 274 相良 主 (東海大学星翔B)
- 275 道田 敬士 (天草工業)
- 276 吉田 眞斗 (鹿本農業)
- 277 津田 智大 (熊本西)
- 278 高本 優斗 (菊池)
- 279 宮川 巧雅 (翔陽)
- 280 小嶺 汰芽 (九州学院)
- 281 鶴田 柊人 (熊本工業)
- 282 下 蘭 徠 惺 (芦北)
- 283 米 満 大 登 (東海大学星翔)
- 284 上村 泰誠 (鹿本)
- 285 西本 智聖 (上天草)
- 286 島村 汰知 (熊本B)
- 287 高田 颯志 (玉名工業)
- 288 大堂 翔太郎 (文徳)



第 13 ブロック

| | | | |
|-----|--------------------|----|---|
| 289 | 辰巳 翔梧 (専修大学玉名) | 21 | 1 |
| 290 | 勝田 空 (八代工業) | 15 | 0 |
| 291 | 金子 太星 (翔陽) | 6 | 0 |
| 292 | 岩城 光輝 (菊池農業) | 17 | 0 |
| 293 | 森 脇 和 弘 (熊本北) | 21 | 1 |
| 294 | 小村 海斗 (御船B) | 9 | 0 |
| 295 | 高口 翔真 (玉名) | 21 | 1 |
| 296 | 畠田 大地 (玉名工業B) | 17 | 0 |
| 297 | 仲間 泰輝 (鹿本商工) | 6 | 0 |
| 298 | 松尾 康平 (熊本) | 21 | 1 |
| 299 | 大関 爽太 (熊本西) | 10 | 0 |
| 300 | 真島 智樹 (八代東B) | 21 | 1 |
| 301 | 川上 敬史 (東稜) | 21 | 1 |
| 302 | 西岡 帆希 (熊本農業) | 14 | 0 |
| 303 | 小橋 風仁 (文徳) | 21 | 1 |
| 304 | 服部 晴斗 (熊本北B) | 8 | 0 |
| 305 | 前田 遥翔 (小川工業) | 17 | 0 |
| 306 | 山崎 陸心 (天草工業B) | 21 | 1 |
| 307 | 鬼塚 康生 (ルーテル学院) | 24 | 1 |
| 308 | 岡本 天心 (八代) | 22 | 0 |
| 309 | 松崎 淳裕 (八代農業・泉分) | 7 | 0 |
| 310 | 小阪 朝 (第一) | 21 | 1 |
| 311 | 天野 慎之助 (第二B) | 20 | 0 |
| 312 | 吉岡 太陽 (熊本中央) | 22 | 1 |

第 14 ブロック

| | | | |
|-----|--------------------|---|----|
| 313 | 北里 翼 (熊本工業) | 1 | 21 |
| 314 | 田中大夢 (天草) | 0 | 5 |
| 315 | 坂口 雄大 (熊本B) | 1 | 21 |
| 316 | 渡邊 琉希 (必由館) | 0 | 19 |
| 317 | 秋山 琉空 (翔陽B) | 1 | 21 |
| 318 | 高松 亮汰 (第二) | 0 | 11 |
| 319 | 濱崎 蒼 (上天草) | 1 | 21 |
| 320 | 釜元 翔太郎 (天草工業) | 0 | 11 |
| 321 | 土田 剣文 (第一B) | 0 | 12 |
| 322 | 境 龍真 (千原台) | 1 | 21 |
| 323 | 姫野 颯太 (東海大学星翔) | 0 | 13 |
| 324 | 平 詩道 (御船) | 1 | 21 |
| 325 | 鎌田 将人 (熊本西B) | 0 | 11 |
| 326 | 大中 稔基 (玉名工業) | 1 | 21 |
| 327 | 緒方 嶺太 (慶誠) | 0 | 11 |
| 328 | 関口 直弥 (宇土) | 1 | 21 |
| 329 | 地町 優志 (熊本工業B) | 0 | 17 |
| 330 | 松本 勾牙 (東稜B) | 1 | 21 |
| 331 | 杉田 登 (大津) | 0 | 8 |
| 332 | 浦川 善都 (有明) | 0 | 11 |
| 333 | 村上 友星 (小川工業B) | 1 | 21 |
| 334 | 星子 敬斗 (東海大学星翔B) | 0 | 3 |
| 335 | 沼田 大知 (済々黌) | 0 | 14 |
| 336 | 野田 颯多 (八代東) | 1 | 21 |

第 15 ブロック

第 16 ブロック

337 狩野 光太郎
(熊本学園大付)

338 宮原 脩斗
(文徳B)

339 興 柁 寿斗
(鹿本商工)

340 中 島 竜 太
(必由館)

341 清 松 大 雅
(第一B)

342 藤 本 竜 生
(御船B)

343 佐 田 悠 吾
(東稜)

344 平 山 敬 大
(天草)

345 中 川 大 夢
(東海大学星翔)

346 坂 口 侑 槻
(玉名工業B)

347 林 宏 翔
(菊池農業)

348 山 田 悠 介
(熊本北)

349 田 上 悠 大
(千原台)

350 小 川 凜太朗
(熊本B)

351 佐 藤 琉 哉
(熊本工業)

352 西 晃 希
(八代工業)

353 中 山 寛 都
(水俣)

354 宮 崎 俊 輔
(秀岳館)

355 小 柳 響
(専修大学玉名)

356 寺 本 拓 世
(東海大学星翔B)

357 松 本 龍 空
(八代農業・泉分)

358 五 瀬 敦 也
(第二B)

359 古 閑 飛 翔
(有明)

360 下 山 颯 太
(熊本中央)

361 神 崎 嘉 依 星
(済々黌)

362 喜 納 洸 希
(真和)

363 杉 野 蒼 空
(小川工業)

364 原 田 康 平
(上天草)

365 井 上 柚 之 介
(熊本国府)

366 福 田 啓 太
(熊本)

367 川 口 大 地
(御船)

368 三 澤 琉 生
(北稜)

369 山 下 陽 士
(文徳)

370 緒 方 和 寿
(九州学院)

371 岩 本 琉 生
(八代清流)

372 芹 川 敦 啓
(翔陽)

373 木 邑 綾
(宇土)

374 工 藤 瑞 希
(熊本商業)

375 川 合 満 喜
(熊本工業B)

376 芦 刈 勇 太 郎
(熊本西)

377 山 口 汰 我
(天草高倉岳)

378 谷 川 諒 晟
(天草工業)

379 大 山 田 翔 悟
(熊本農業)

380 本 田 蒼 依
(第一)

381 木 元 陽 奈 太
(第二)

382 山 下 嵩 真
(小川工業B)

383 梅 津 優 斗
(玉名工業)

384 毛 利 柗 光
(八代東)

