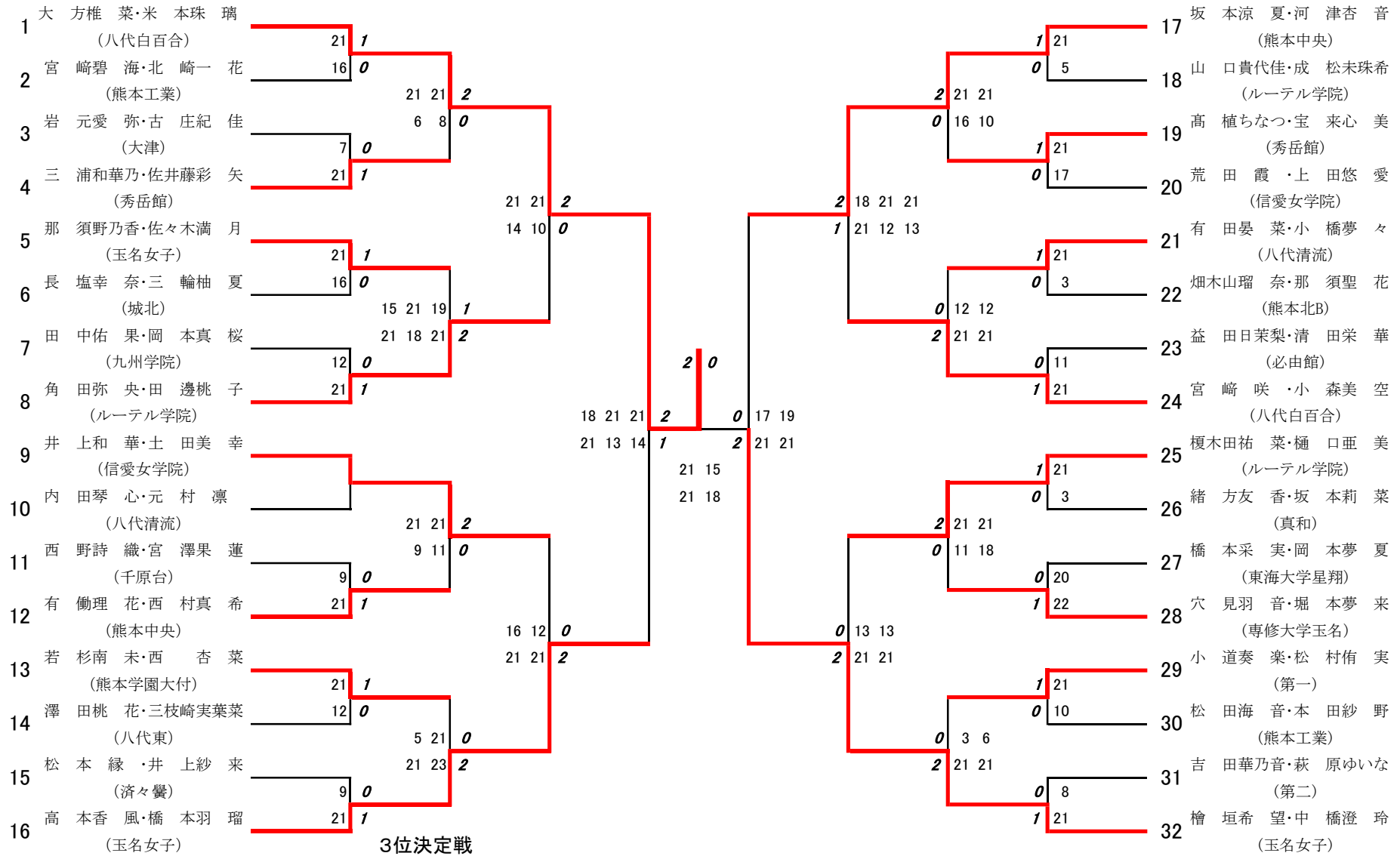


令和3年度学年別:バドミントン2年女子:ベスト32(参加組数:141)

大方椎菜・米本琉璃 (八代白百合)



3位決定戦

高本香風・橋本羽瑠(玉名女子) 1 — 2 坂本涼夏・河津杏音(熊本中央)

15 — 21

22 — 20

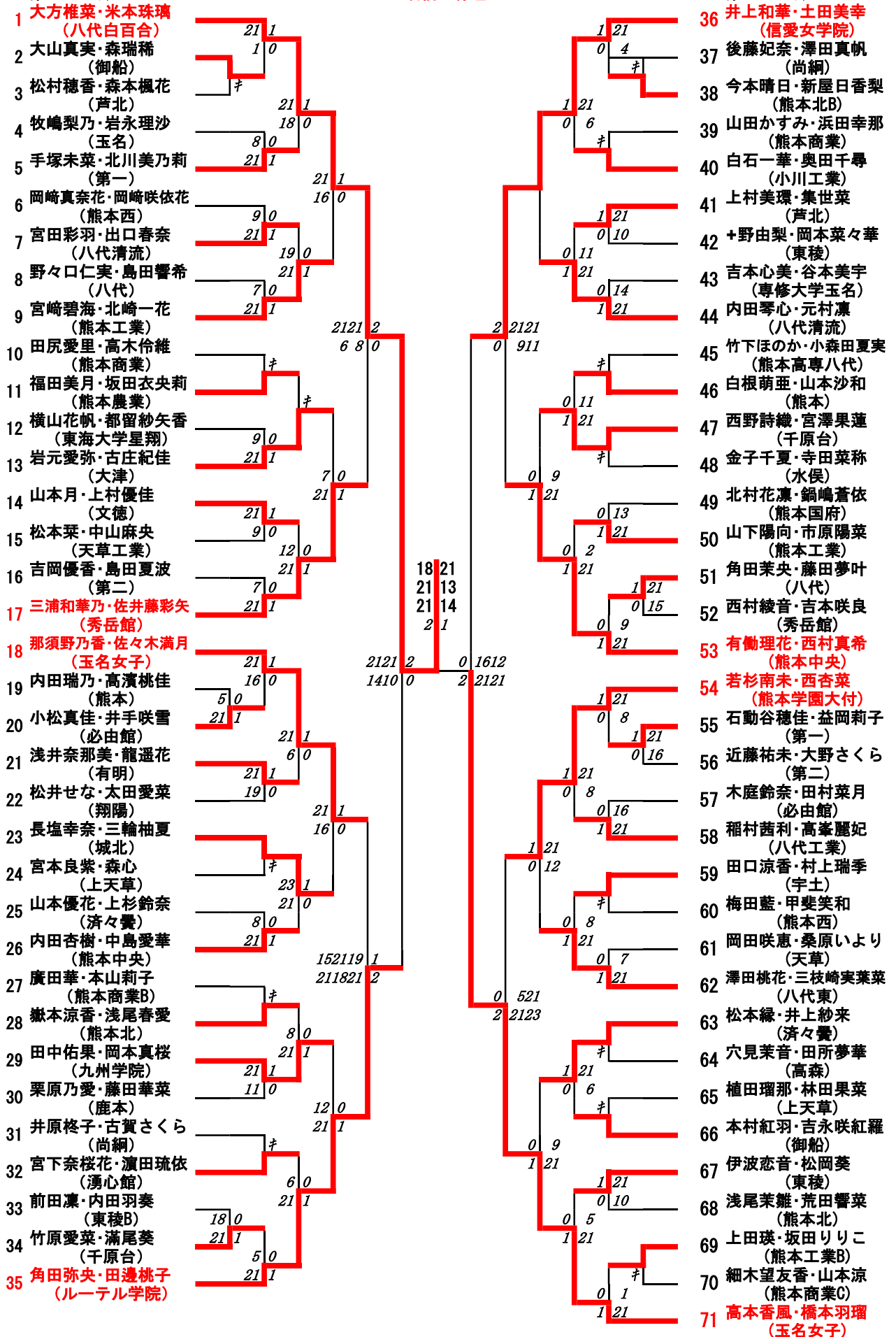
18 — 21

令和3年度 学年別：バドミントン：女子ダブルス2年

第1ブロック

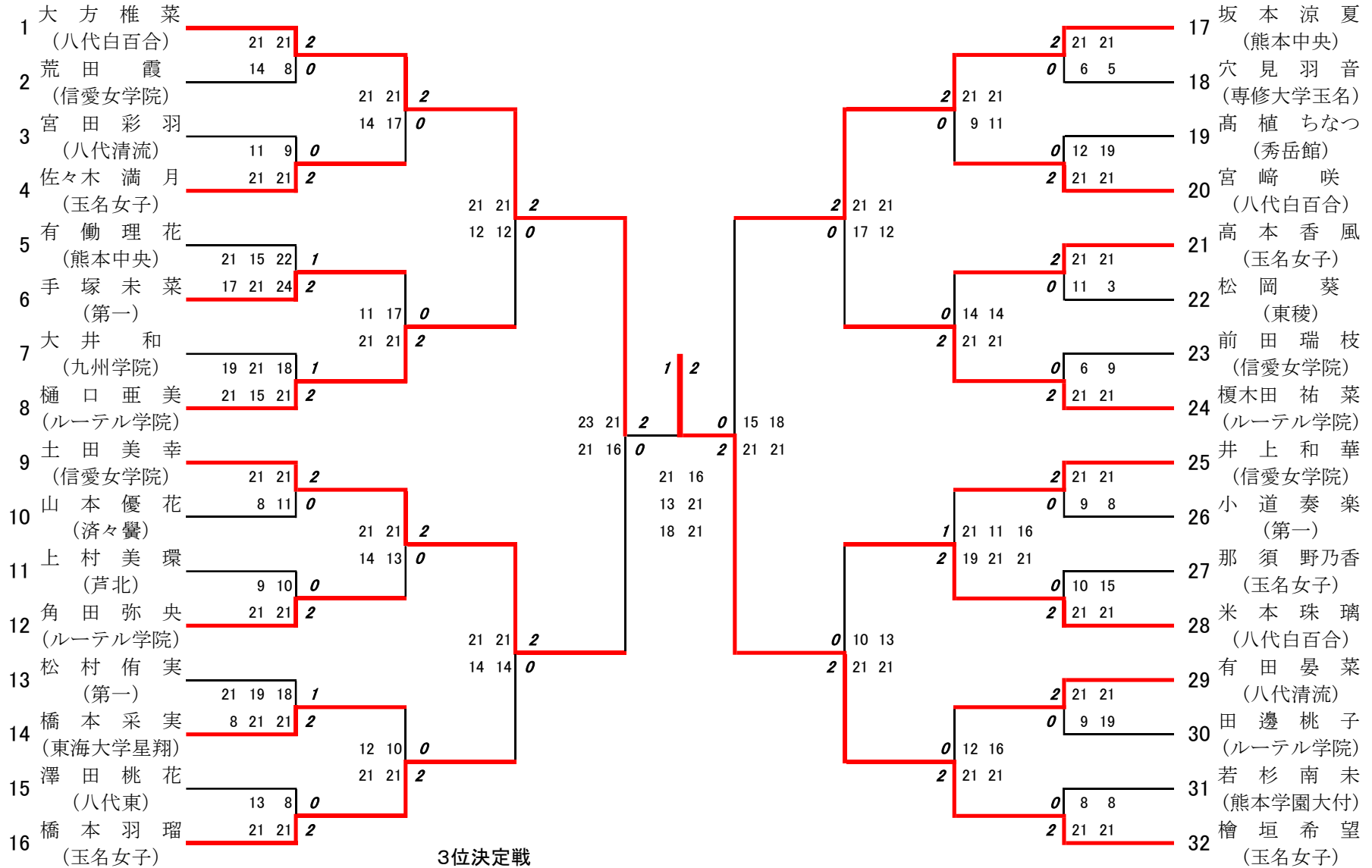
名前の赤色はベスト16

第2ブロック



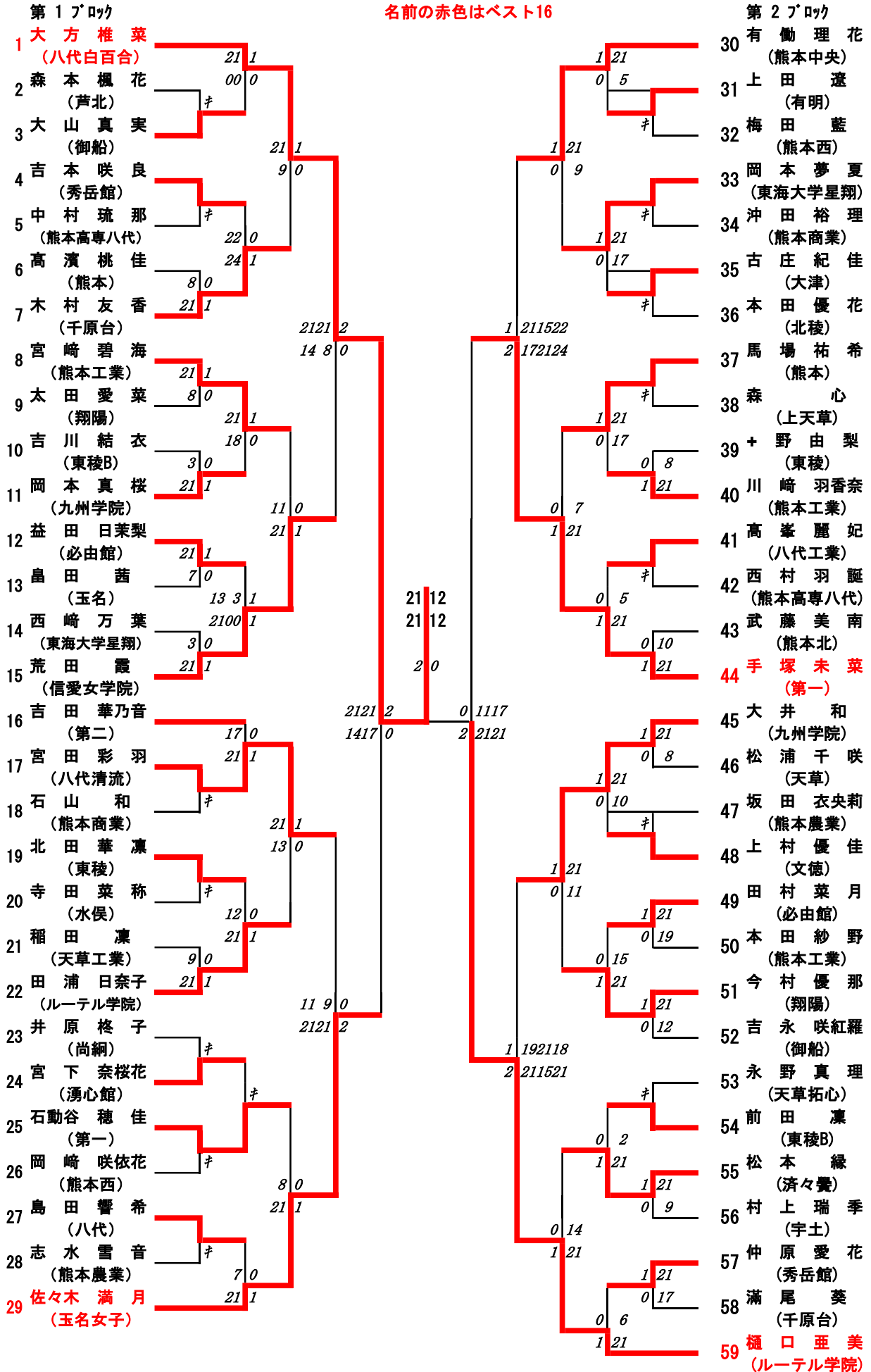
令和3年度学年別:バドミントン2年女子:ベスト32(参加組数:237)

檜垣希望 (玉名女子)



令和3年度 学年別：バドミントン：女子シングルス2年

名前の赤色はベスト16



第3ブロック

60 土田美幸 (信愛女学院)

61 進理子 (八代)

62 浜田幸那 (熊本商業B)

63 桑原いより (天草)

64 友田愛桜 (東稜)

65 西村綾音 (秀岳館)

66 鬼塚美侑 (水俣)

67 増田璃胡 (上天草)

68 宮澤果蓮 (千原台)

69 岩下なつき (玉名)

70 永畑愛美 (熊本西)

71 三井楓 (小川工業)

72 山本優花 (済々黉)

73 酒井こはる (必由館)

74 中島愛華 (熊本中央)

75 竹下ほのか (熊本高専八代)

76 近藤祐未 (第二)

77 志賀美聡 (八代清流)

78 田中ゆら (宇土)

79 中山麻央 (天草工業)

80 八木美優 (熊本商業)

81 中村凜 (熊本工業)

82 上村美環 (芦北)

83 大字心愛 (熊本農業)

84 浅尾春愛 (熊本北)

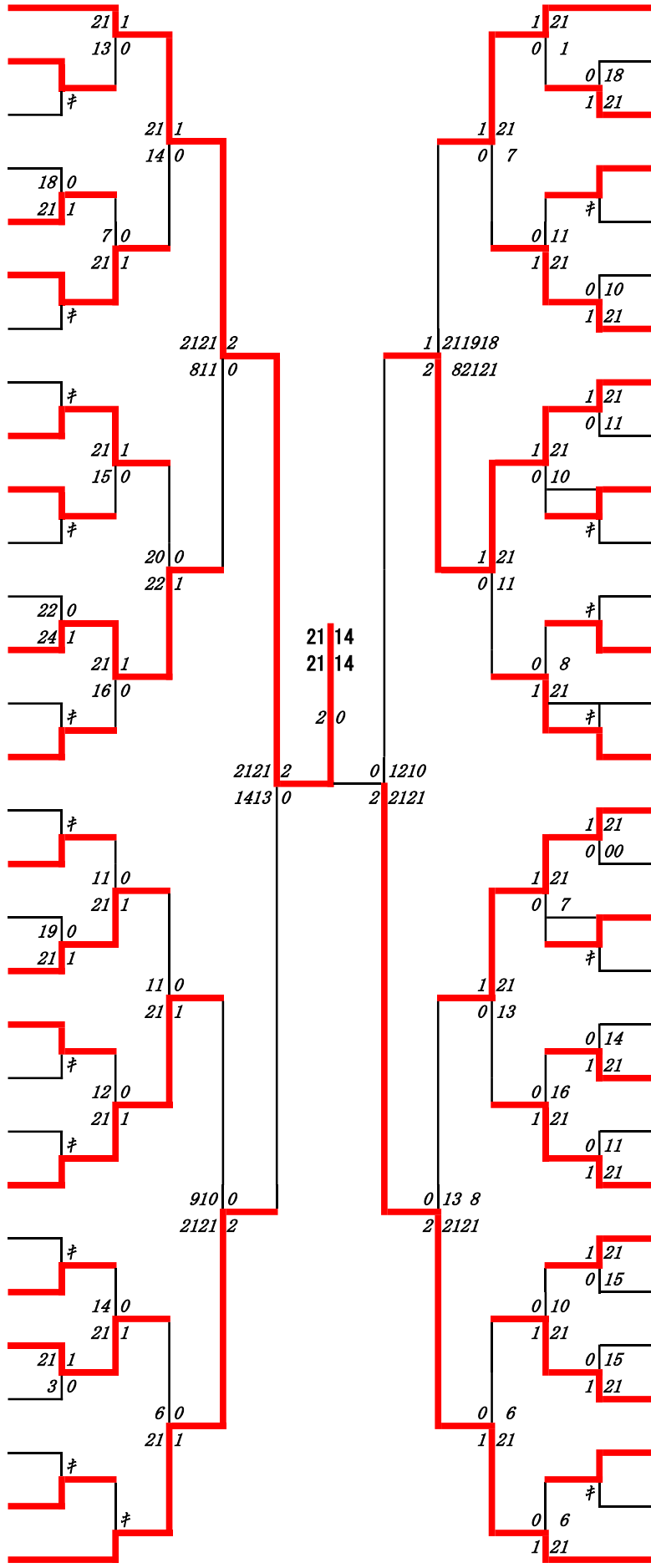
85 堀本夢来 (専修大学玉名)

86 宮田優香 (第一)

87 澤田真帆 (尚綱)

88 松本佳子 (必由館B)

89 角田弥央 (ルーテル学院)



第4ブロック

90 松村侑実 (第一)

91 山本望月 (東稜B)

92 中村瞳月 (熊本西)

93 角田采優 (大津)

94 田尻愛里 (熊本商業)

95 松井恋花 (湧心館)

96 藤本葉奈 (九州学院)

97 橋本采実 (東海大学星翔)

98 元村凜 (八代清流)

99 米村未奈 (翔陽)

100 川口紋未 (尚綱)

101 天津美海 (八代農業・泉分)

102 源夏鈴 (文徳)

103 森もか (慶誠)

104 三浦和華乃 (秀岳館)

105 澤田桃花 (八代東)

106 宮本優菜 (天草拓心)

107 西上葵 (御船)

108 藤本歩乃華 (八代)

109 山本沙和 (熊本)

110 浅井奈那美 (有明)

111 市原陽菜 (熊本工業)

112 成松未珠希 (ルーテル学院)

113 亀田稜 (八代工業)

114 吉岡優香 (第二)

115 田川心優 (東稜)

116 原口藍乃 (千原台)

117 関戸菜月 (必由館B)

118 松本文香 (上天草)

119 橋本羽瑠 (玉名女子)

第5ブロック

120	坂本涼夏 (熊本中央)	21	1
121	山?? 貴子 (九州学院)	19	0
122	山本佳乃 (必由館B)	21	1
123	萩原ゆいな (第二)		21 1 8 0
124	山田かすみ (熊本商業)		12 0
125	稲村茜利 (八代工業)	16	0
126	野々口仁実 (八代)	21	1
127	岡崎真奈花 (熊本西)		2121 2 6 5 0
128	岩永理沙 (玉名)		4 0
129	濱田琉依 (湧心館)	00	0
130	白石一華 (小川工業)	21	1
131	内田琴心 (八代清流)		16 0 21 1
132	藤森千晶 (第一)	13	0
133	石井樺音 (尚綱)		18 0 21 1
134	穴見羽音 (専修大学玉名)		21 17 21 12
135	高植ちなつ (秀岳館)		21 1 911 0
136	澤田麗 (济々豊)	6	0
137	清田栄華 (必由館)	21	1
138	林田果菜 (上天草)	6	0
139	中村彩乃 (東稜)	21	1
140	龍遥花 (有明)	23	1
141	佐々木千麟 (天草工業)	21	0
142	山本月 (文徳)	21	1
143	山下陽向 (熊本工業)	12	0
144	北川美乃莉 (第一)		10 0 21 1
145	松村穂香 (芦北)		14 0 21 1
146	廣田華 (熊本商業B)		10 0 21 1
147	国崎南奈 (熊本北)		10 0 21 1
148	宮崎咲 (八代白百合)		21 1

第6ブロック

149	高本香風 (玉名女子)		
150	坂口輪花 (熊本商業)		
151	久保滋喜 (八代農業・泉分)		1 21 0 15
152	福田美月 (熊本農業)		
153	山田華凜 (八代清流)		0 13 1 21
154	田中佑果 (九州学院)		1 21 0 19
155	嶽本涼香 (熊本北)		2 2121 0 11 3
156	吉野綾 (玉名)		1 21 0 16
157	大野さくら (第二)		1 21 0 18
158	永野加奈 (真和)		0 13 1 21
159	三枝崎実葉菜 (八代東)		0 24 1 26
160	松岡葵 (東稜)		1 21 0 2
161	伊藤悠莉 (甲佐)		1 21 0 8
162	清田真由 (必由館)		
163	小森田夏実 (熊本高専八代)		
164	前田瑞枝 (信愛女学院)		0 1414 2 2121
165	後藤妃奈 (尚綱)		1 21 0 12
166	米岡史奈 (熊本西)		1 21 0 17
167	田島日菜 (熊本)		1 21 0 15
168	梶尾礼杏 (東海大学星翔)		
169	植田緋那 (上天草)		1 21 0 19
170	山崎静華 (天草工業)		0 3 1 21
171	西野詩織 (千原台)		0 6 9 2 2121
172	金子千夏 (水俣)		
173	馬場美咲 (宇土)		0 18 1 21
174	和田知優 (芦北)		0 15 1 21
175	本村紅羽 (御船)		0 4 1 21
176	平川こはる (第一B)		1 21 0 16
177	廣野陽耶 (熊本工業B)		0 6 1 21
178	榎木田祐菜 (ルーテル学院)		

第7ブロック

179	井上 和華 (信愛女学院)	21 1
180	濱崎 まりの (熊本西)	19 0
181	内田 羽奏 (東稜B)	21 1
182	右働 凜 (慶誠)	15 0
183	集 世菜 (芦北)	21 1
184	上田 瑛 (熊本工業B)	17 0
185	岩元 愛弥 (大津)	21 1
186	森田 杏里 (尚綱)	21 1
187	小 道 奏 (第一)	21 1
188	山口 貴代佳 (ルーテル学院)	14 0
189	松本 菜 (天草工業)	16 0
190	岡田 咲恵 (天草)	6 0
191	佐井藤 彩矢 (秀岳館)	21 1
192	小 西 葵 (必由館)	9 0
193	高 木 伶 維 (熊本商業)	21 1
194	那 須 野乃香 (玉名女子)	21 1
195	宮 本 良 紫 (上天草)	21 1
196	横 山 花 帆 (東海大学星翔)	21 1
197	白 根 萌 亜 (熊本)	15 0
198	小 松 真 佳 (必由館)	21 1
199	辻 村 結 華 (湧心館)	2 0
200	島 田 夏 波 (第二)	21 1
201	河 嶋 桜 子 (宇土)	7 0
202	岡 本 菜々華 (東稜)	19 0
203	前 原 智 枝 (済々黉)	21 1
204	徳 永 み く (熊本工業)	21 1
205	牧 嶋 梨 乃 (玉名)	8 0
206	竹 原 愛 菜 (千原台)	21 1
207	奥 村 友 麻 (御船)	17 0
208	米 本 珠 璃 (八代白百合)	21 1

第8ブロック

209	有 田 晏 菜 (八代清流)	1 21
210	甲 斐 笑 和 (熊本西)	0 8
211	松 井 せ な (翔陽)	0 10
212	松 田 海 音 (熊本工業)	1 21
213	森 田 葵 衣 (天草拓心)	1 21
214	内 田 瑞 乃 (熊本)	0 9
215	植 野 理 梨花 (天草)	0 11
216	田 邊 桃 子 (ルーテル学院)	1 21
217	森 瑞 稀 (御船)	0 2
218	益 岡 莉 子 (第一)	1 21
219	穴 見 茉 音 (高森)	0 11
220	田 上 佑 佳 (北稜)	1 21
221	前 田 理 愛 (文徳)	0 11
222	内 田 杏 樹 (熊本中央)	1 21
223	井 上 紗 来 (済々黉)	0 16
224	吉 本 心 美 (専修大学玉名)	1 21
225	吉 村 み な み (熊本商業)	0 15
226	伊 波 恋 音 (東稜)	1 21
227	若 杉 南 未 (熊本学園大付)	1 21
228	草 野 佑 実 (千原台)	0 11
229	角 田 茉 央 (八代)	1 22
230	木 庭 鈴 奈 (必由館)	0 20
231	養 田 千 都 (水俣)	1 21
232	植 田 瑠 那 (上天草)	0 6
233	宝 来 心 美 (秀岳館)	1 21
234	田 口 涼 香 (宇土)	0 5
235	田 中 心 咲 (尚綱)	0 10
236	坂 田 り り こ (熊本工業B)	1 21
237	檜 垣 希 望 (玉名女子)	0 00