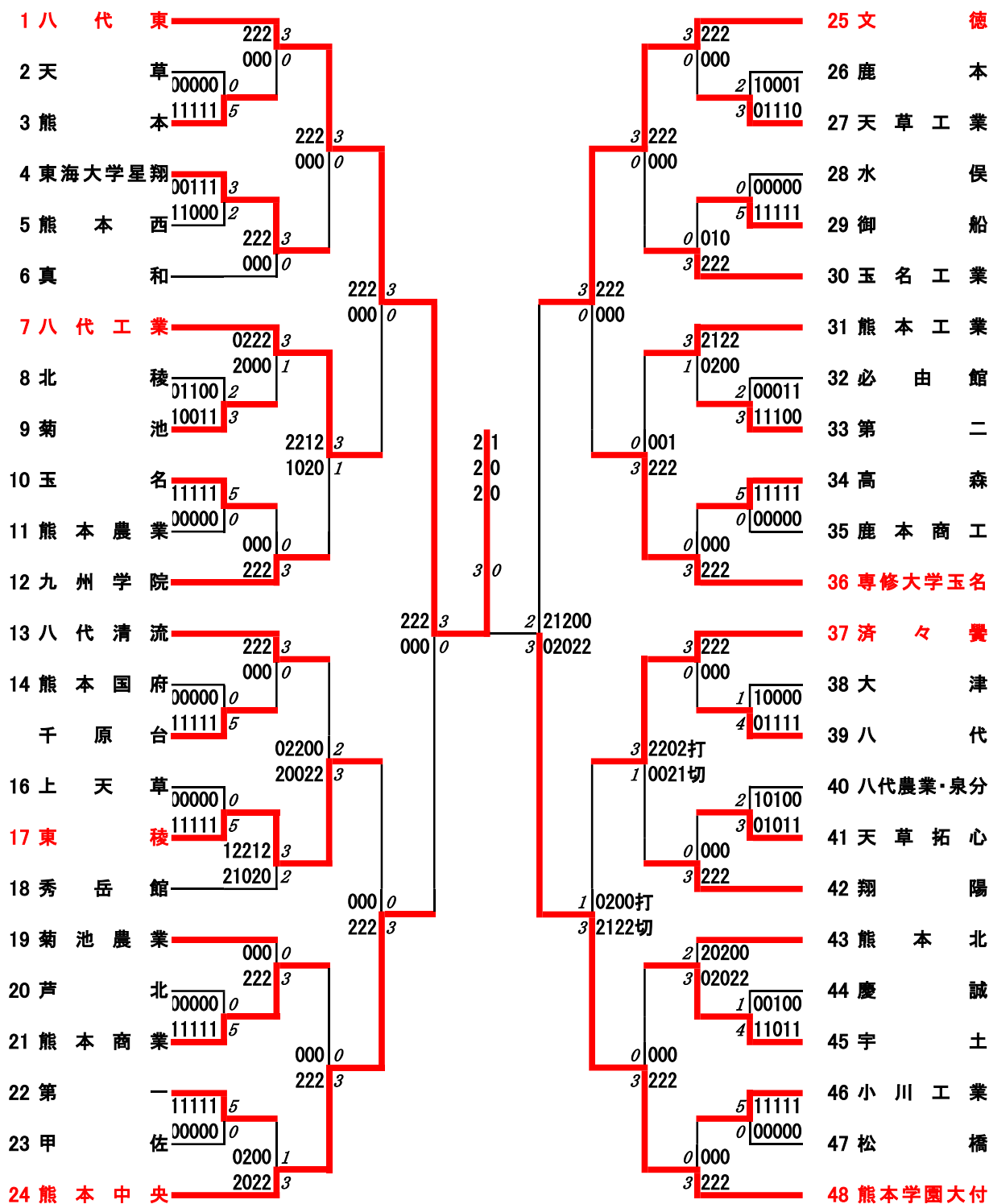


令和3年度 新人戦：バドミントン： 男子学校対抗戦

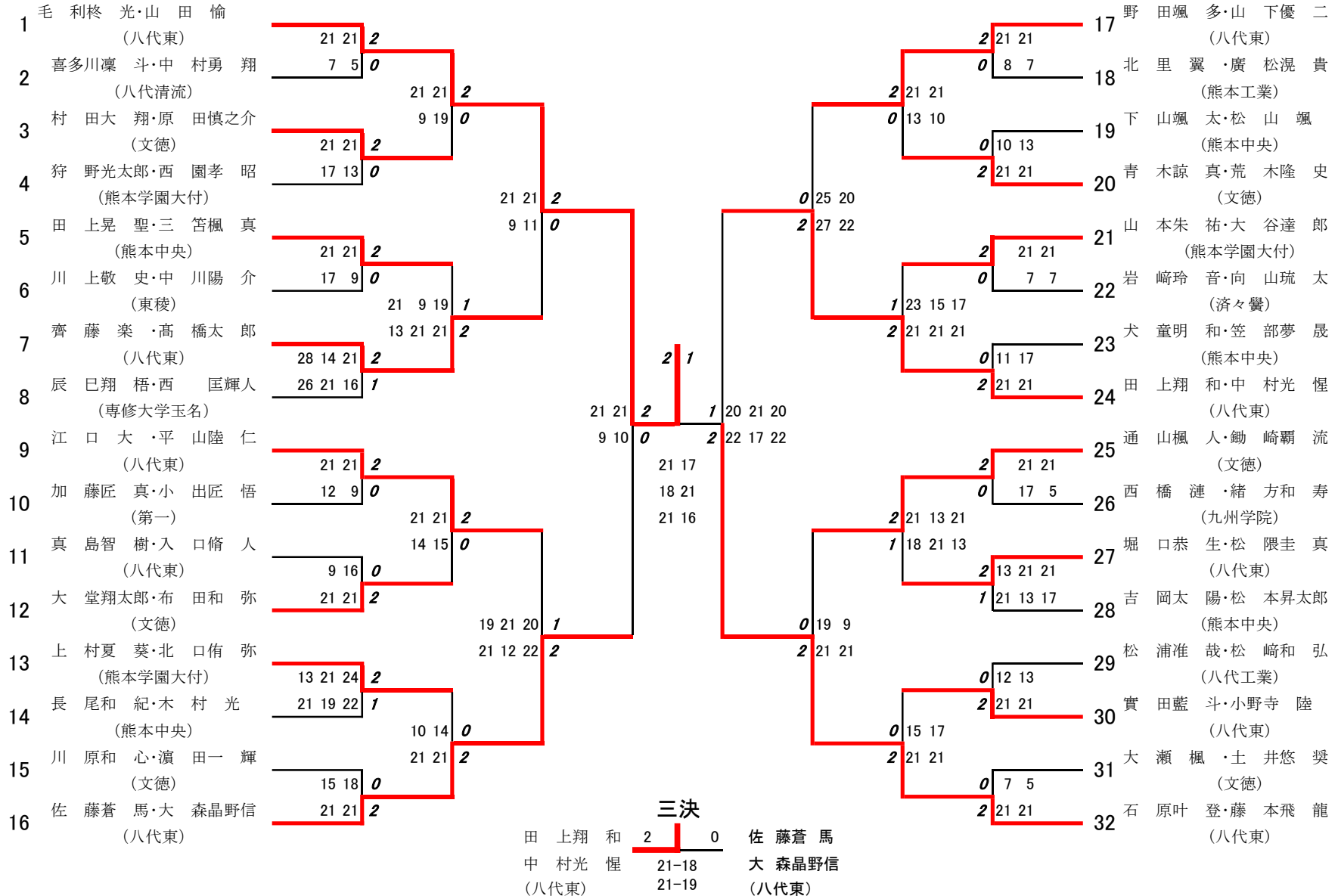
名前の赤色はベスト8



決勝戦： 八代東 ③ 対 0 熊本学園大付
 3位決定戦： 文徳 ③ 対 2 熊本中央

令和3年度新人戦:バドミントン:ベスト32(参加組数:201)

毛利柊光・山田愉 (八代東)

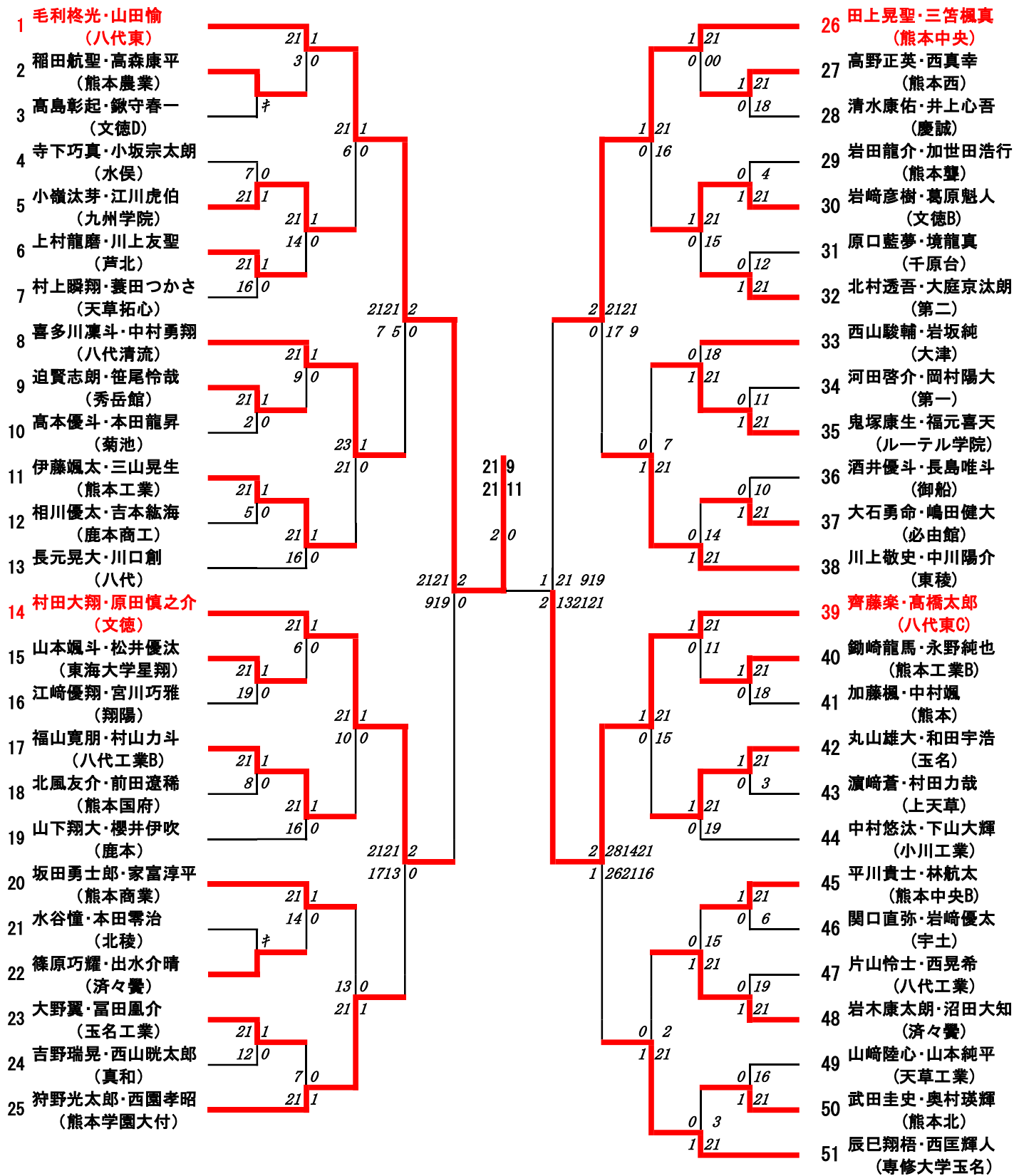


令和3年度 新人戦：バドミントン：男子ダブルス

第1ブロック

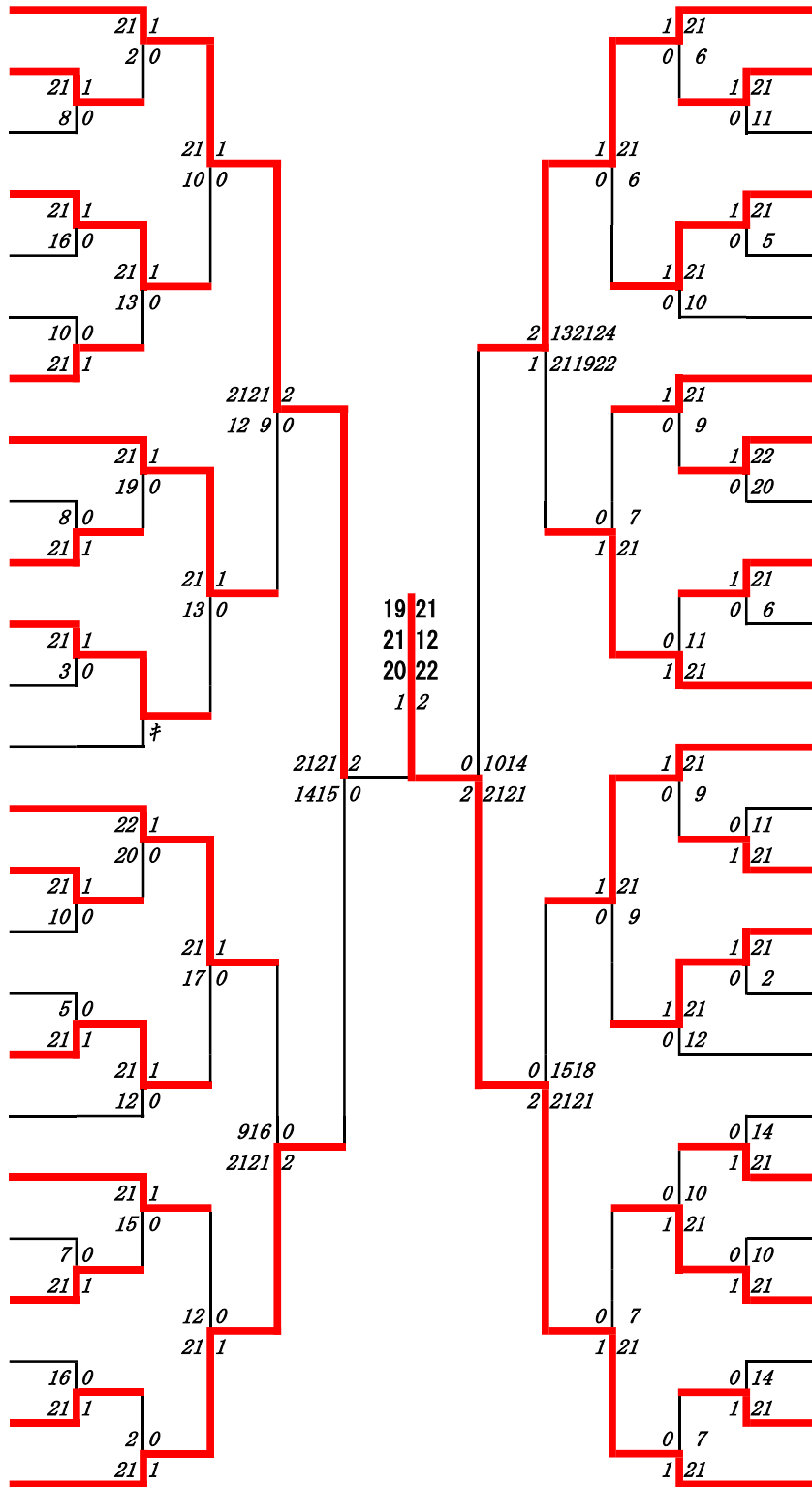
名前の赤色はベスト16

第2ブロック



第 3 ブロック

- 52 江口大・平山陸仁
(八代東B)
- 53 関尋斗・友田陽己
(熊本)
- 54 岩本琉生・迫中悠翔
(八代清流)
- 55 工藤勇哉・赤星翔真
(高森)
- 56 丸谷章斗・西方煌珂
(熊本中央B)
- 57 渡邊琉希・前田智哉
(必由館)
- 58 木邑綾・平野巧也
(宇土)
- 59 加藤匠真・小出匠悟
(第一)
- 60 芦刈勇太郎・石井尊琉
(熊本西)
- 61 鶴田柊人・野尻愛翔
(熊本工業)
- 62 三宅堅斗・江口碧
(文徳C)
- 63 堀江透輝・尾上瑛一
(上天草)
- 64 手島大介・児玉邦成
(専修大学玉名)
- 65 真島智樹・入口脩人
(八代東C)
- 66 梅津優斗・清田聡真
(玉名工業)
- 67 岩田椰希・古西睦
(慶誠)
- 68 工藤瑞希・中村心
(熊本商業)
- 69 坂井雄哉・田中大雅
(八代工業)
- 70 喜納洸希・上田奏輔
(真和)
- 71 平詩道・松藤力久
(御船)
- 72 中村湊・中村俊太郎
(熊本農業)
- 73 佐々木郁斗・姫野颯太
(東海大学星翔)
- 74 宮口椋乃介・永津悠
(熊本国府)
- 75 福嶋大翔・園田悠斗
(鹿本)
- 76 大堂翔太郎・布田和弥
(文徳)



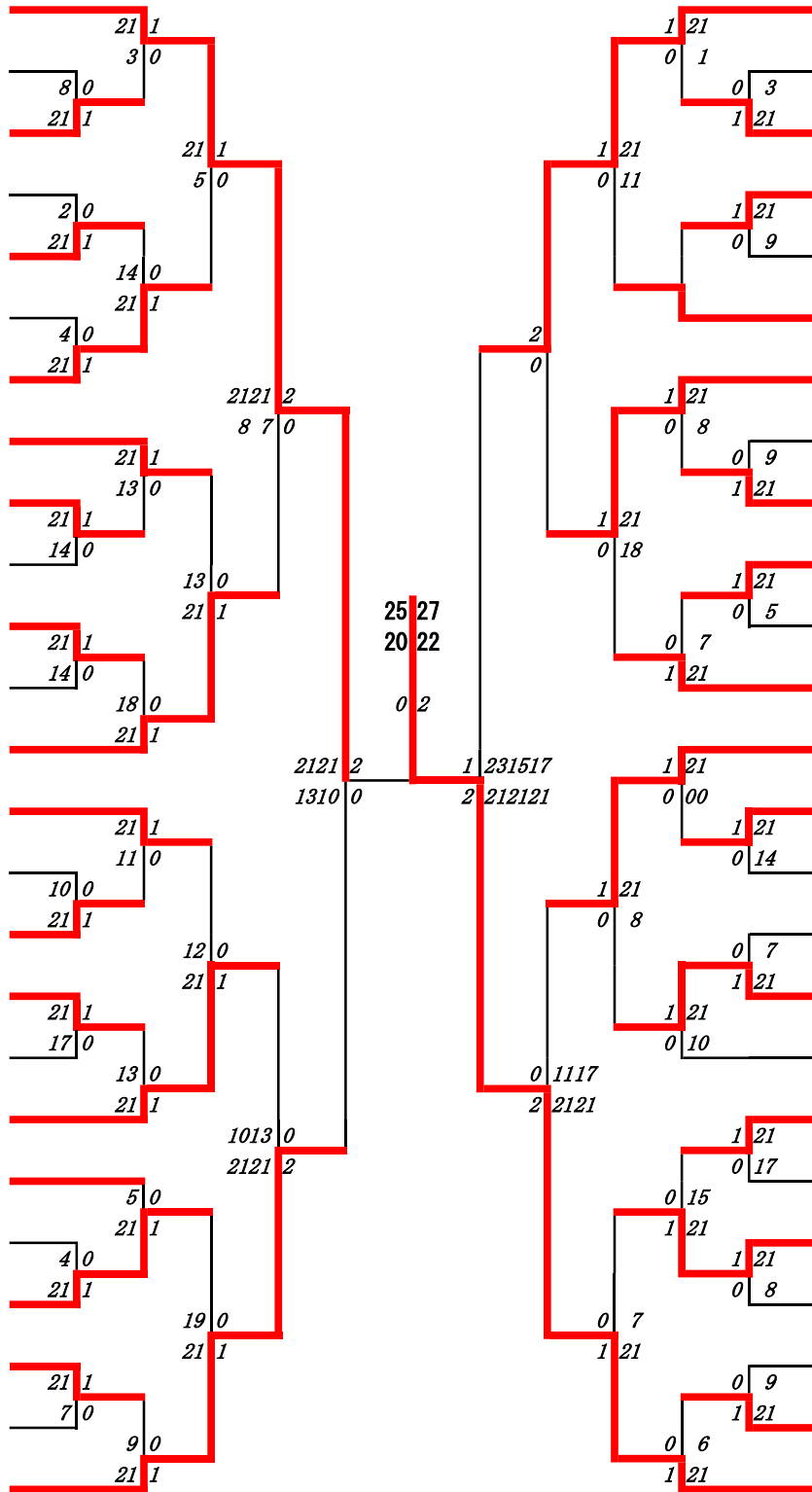
第 4 ブロック

- 77 上村夏葵・北口侑弥
(熊本学園大付)
- 78 天野慎之助・五瀬敦也
(第二)
- 79 斉藤弦希・桑野凜平
(菊池)
- 80 岡崎陽・宮崎俊輔
(秀岳館)
- 81 中山寛都・淵崎聖矢
(水俣)
- 82 鋤野拓郎・宮崎泰成
(千原台)
- 83 益崎晃輔・松田直樹
(鹿本商工)
- 84 松崎淳裕・村島歩夢
(八代農業・泉分)
- 85 古閑蒼人・細木拓磨
(大津)
- 86 脇昊志・山下陽士
(文徳C)
- 87 水上昂延・吉本陸
(東稜)
- 88 長尾和紀・木村光
(熊本中央)
- 89 川原和心・濱田一輝
(文徳B)
- 90 古川偉大・金子太星
(翔陽)
- 91 杉原慎・白石健翔
(玉名)
- 92 高村淳貴・高根璃久
(九州学院)
- 93 小島幸ノ助・笠誠也
(芦北)
- 94 濱田亮介・道田敬士
(天草工業)
- 95 杉山海斗・中村大樹
(甲佐)
- 96 山口裕矢・西村泰聖
(熊本北)
- 97 柴崎大聖・松永碧斗
(有明)
- 98 尾上巧・平山敬大
(天草)
- 99 杉野蒼空・島内紅太郎
(小川工業)
- 100 吉村颯真・山室俊也
(済々黌B)
- 101 佐藤蒼馬・大森晶野信
(八代東)

第 5 ブロック

第 6 ブロック

- 102 野田颯多・山下優二
(八代東)
- 103 山下絆・浦上歩夢
(上天草)
- 104 堺優太・中川大夢
(東海大学星翔)
- 105 秋山琉空・田口真吾
(翔陽)
- 106 安達琢真・亮吾
(熊本高専八代)
- 107 松尾龍希・古閑飛翔
(有明)
- 108 高木志導・山口真矢
(秀岳館)
- 109 久松巧実・木下大誠
(文徳C)
- 110 田代蒼汰朗・岡田昂己
(熊本)
- 111 首藤蒼一郎・阿南翔大
(高森)
- 112 伊藤幸太朗・山田馨
(玉名工業)
- 113 釜元翔太郎・黒川大耀
(天草工業)
- 114 北里翼・廣松混貴
(熊本工業)
- 115 篠原春樹・平松玲音
(八代工業)
- 116 松本幹太・八木歩
(小川工業)
- 117 木村海音・石井和羽
(東稜)
- 118 鵜戸西蓮・木元陽奈太
(第二)
- 119 江藤豊貴・佐渡勇斗
(阿蘇中央)
- 120 下山颯太・松山颯
(熊本中央)
- 121 坂本優太・佐竹将悟
(熊本北)
- 122 井上柚之介・山口真悠
(熊本国府)
- 123 平田怜都・吉鶴涼介
(専修大学玉名)
- 124 永廣諒大・三牧悟史
(玉名)
- 125 山田樹・丸山晃季
(九州学院)
- 126 青木諒真・荒木隆史
(文徳)

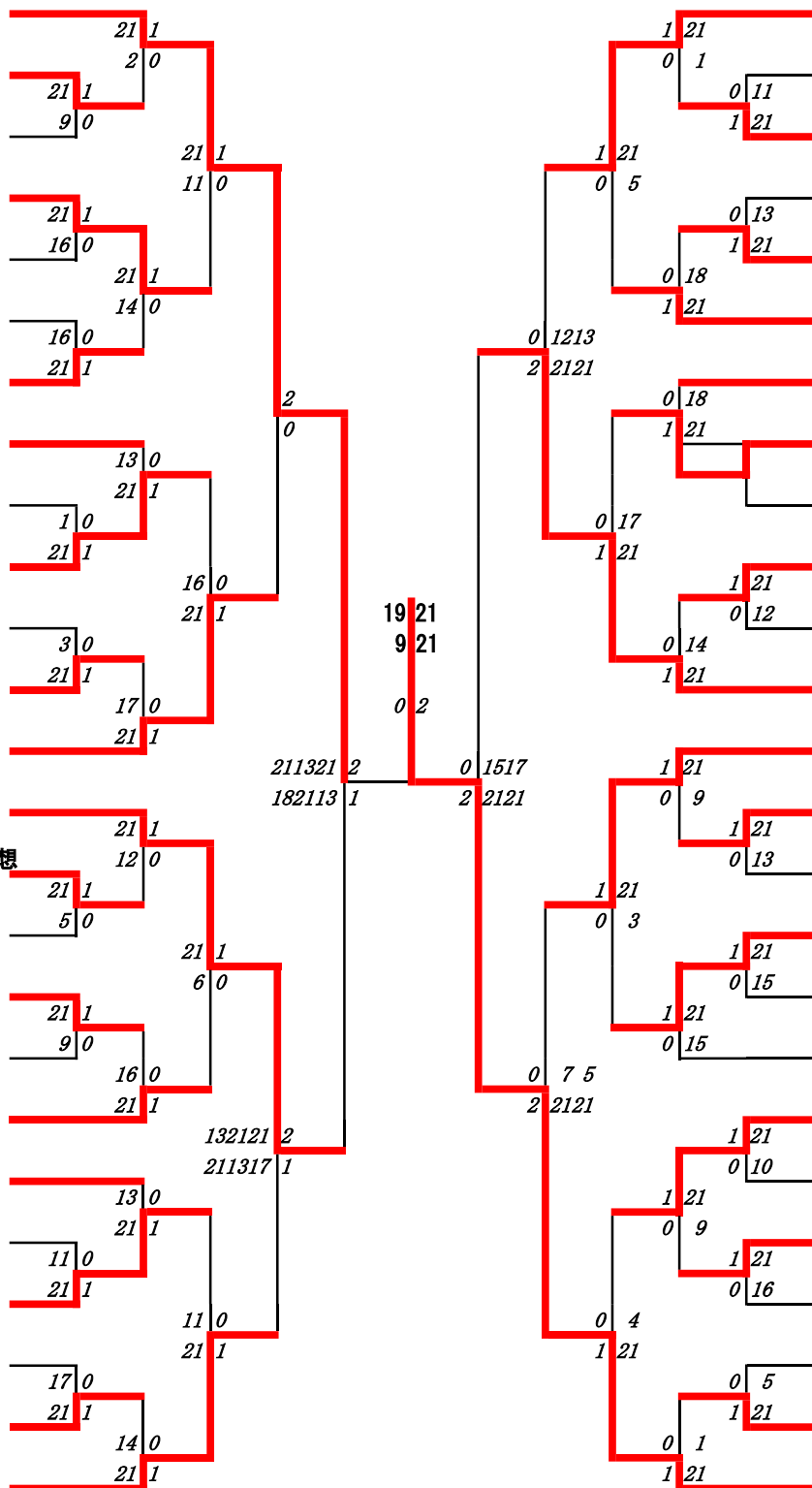


- 127 山本朱祐・大谷達郎
(熊本学園大付)
- 128 瀨上大翔・久村一紋
(芦北)
- 129 富岡春樹・成松佑亮
(甲佐)
- 130 田中千聖・川口大地
(御船)
- 131 竹村考太郎・太田祐允
(真和)
- 132 山田凌空・嶋津弘哉
(必由館)
- 133 岩崎玲音・向山琉太
(済々黌)
- 134 松下大和・本田健太郎
(熊本商業)
- 135 本田蒼依・米倉凌平
(第一)
- 136 勝田空・高植開翔
(八代工業B)
- 137 上村泰誠・霧咲翔
(鹿本)
- 138 宮崎晃也・宇多田眺野
(文徳B)
- 139 犬童明和・笠部夢晟
(熊本中央B)
- 140 原彰太郎・竹田尚弥
(鹿本商工)
- 141 山崎羽琉・高木翔
(千原台)
- 142 金山創太・渡邊蓮
(天草拓心)
- 143 緒方理人・宮崎輝
(熊本西)
- 144 西岡帆希・前田虎徹
(熊本農業)
- 145 坂本明哉・緒方嶺太
(慶誠)
- 146 久野遥斗・勝間田太陽
(大津)
- 147 斉木翔汰・遠山歩夢
(八代清流)
- 148 田中大夢・宮崎颯太
(天草)
- 149 宇野木悠杜・森崎向真
(八代)
- 150 山口欣伸・長谷大地
(熊本工業B)
- 151 田上翔和・中村光慳
(八代東B)

第 7 ブロック

第 8 ブロック

- 152 通山楓人・鋤崎覇流
(文徳)
- 153 山崎拓哉・内田禪
(御船)
- 154 鶴戸千典・吉野一希
(天草拓心)
- 155 境春瀬・高口翔真
(玉名)
- 156 日隠智大・恒松遥斗
(球磨中央)
- 157 塩澤遥太・田尻壘
(宇土)
- 158 米満大登・橋本直大
(東海大学星翔)
- 159 下藺徠愷・吉田優人
(芦北)
- 160 岡島颯大・吉野秀
(真和)
- 161 柴田大一郎・白石由樹
(八代東C)
- 162 田尻康祐・山口汰我
(天草高倉岳)
- 163 小柳響・松尾凜太郎
(専修大学玉名B)
- 164 西橋漣・緒方和寿
(九州学院)
- 165 堀口恭生・松隈圭真
(八代東B)
- 166 井筒屋知典・上西川原想
(済々黌)
- 167 野原幸輝・吉田翔湧
(甲佐)
- 168 山本響生・嶋津隼哉
(熊本商業)
- 169 柴田涼太・宮原脩斗
(文徳C)
- 170 津田智大・江藤智哉
(熊本西)
- 171 芹川敦啓・江藤大陽
(翔陽)
- 172 米村健史・山口竜蔵
(八代)
- 173 田代嗣恩・吉本陸人
(菊池)
- 174 吉本陸・江口昌登
(東稜B)
- 175 杉田登・森玲雄
(大津)
- 176 吉岡太陽・松本昇太郎
(熊本中央)



- 177 松浦准哉・松崎和弘
(八代工業)
- 178 神鷹朋矢・川添麗央
(水俣)
- 179 平野優斗・有働拓斗
(熊本商工)
- 180 鶴田来夢・福原一千花
(熊本農業)
- 181 西田捷人・早崎智大
(天草工業)
- 182 佐田悠吾・濱砂剛志
(東稜)
- 183 亀野亘希・大中稔基
(玉名工業)
- 184 吉田嘉輝・佐藤雪兎
(専修大学玉名)
- 185 松野龍之介・花田愛樹
(八代清流)
- 186 佐野勇太・齊藤信悟
(熊本工業)
- 187 永廣航大・井川侑哉
(第一)
- 188 實田藍斗・小野寺陸
(八代東B)
- 189 大瀬楓・土井悠奨
(文徳B)
- 190 高松亮汰・和田侑政
(第二)
- 191 田口和也・寺島一佑
(小川工業)
- 192 林真優・後藤蓮
(城北)
- 193 岡崎心大・内村颯太
(熊本)
- 194 西本智聖・原田康平
(上天草)
- 195 福田啓太・中嶋健志
(熊本)
- 196 谷口響・福嶋吉弥
(熊本国府)
- 197 藤遠太郎・森脇和弘
(熊本北)
- 198 佐野斗真・浦川善都
(有明)
- 199 中村優駕・仮屋陽
(千原台)
- 200 中島竜太・水上凌太郎
(必由館)
- 201 石原叶登・藤本飛龍
(八代東)

決勝戦：毛利終光・山田愉(八代東) 2 対 1 石原叶登・藤本飛龍(八代東)

3位決定戦：佐藤蒼馬・大森晶野信(八代東) 0 対 2 田上翔和・中村光愷(八代東)

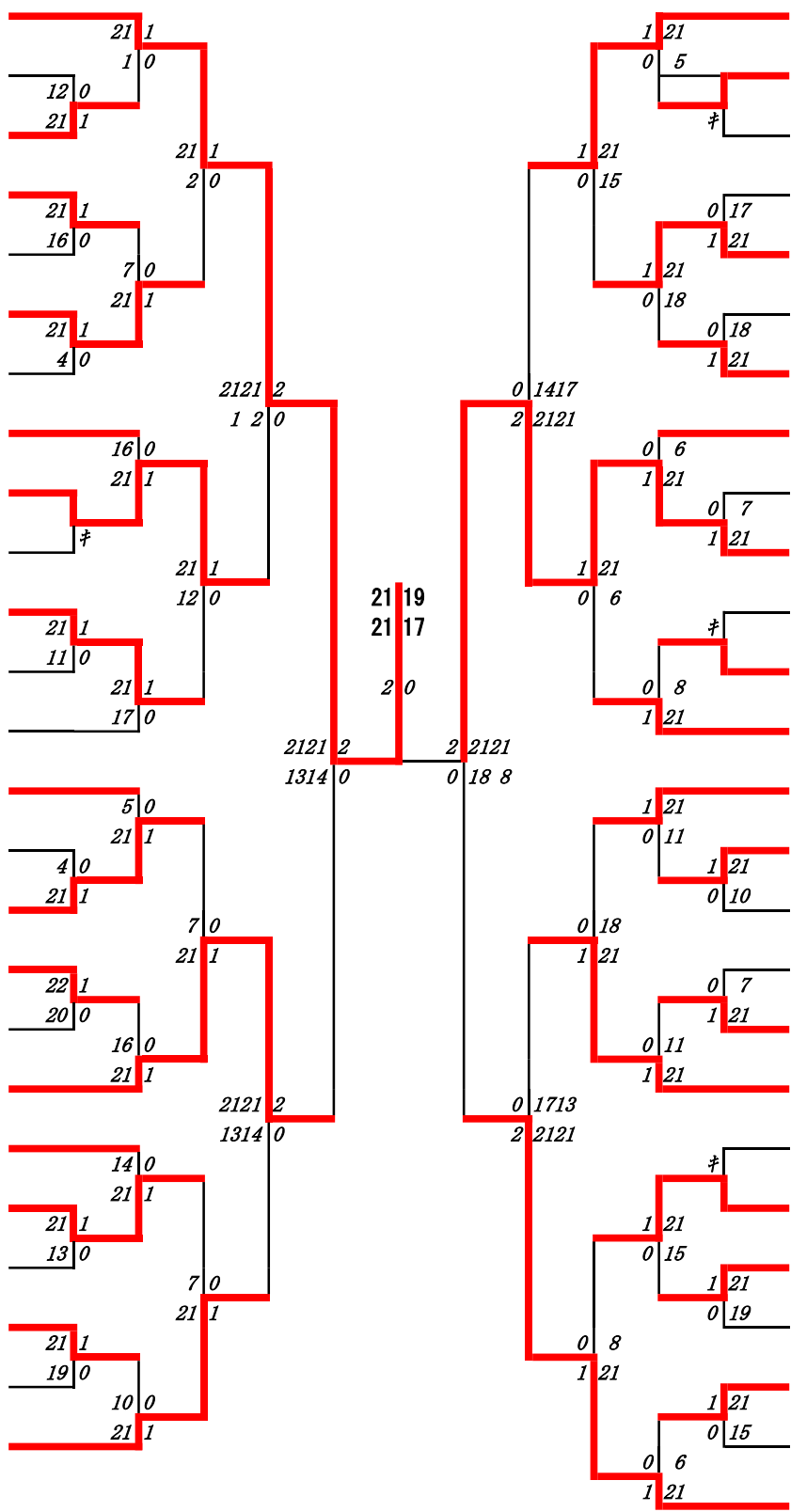
令和3年度 新人戦 : バドミントン : 男子シングルス

第1ブロック

名前の赤色はベスト32

第2ブロック

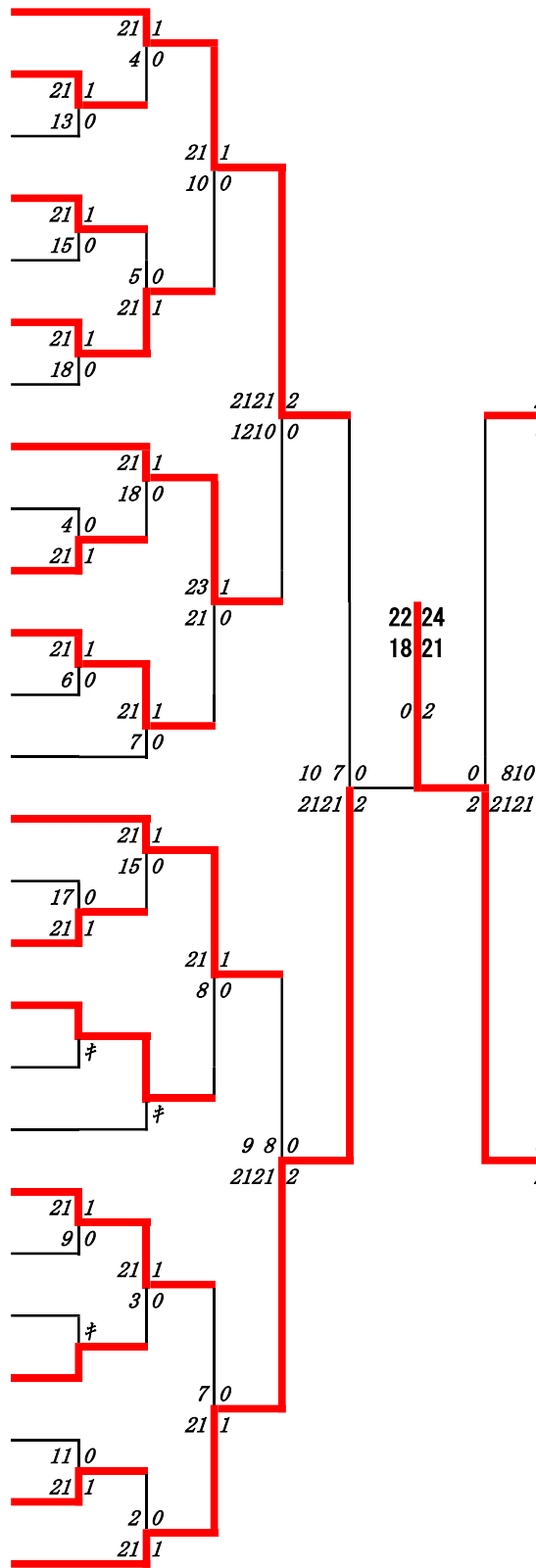
- 1 毛利 柁光 (八代東)
- 2 濱本 海太 (天草)
- 3 岩元 怜 (熊本農業)
- 4 興栢 寿斗 (鹿本商工)
- 5 川添 麗央 (水俣)
- 6 長野 颯太 (真和)
- 7 斉藤 弦希 (菊池)
- 8 中村 大樹 (甲佐)
- 9 鬼塚 康生 (ルーテル学院)
- 10 安達 琢真 (熊本高専八代)
- 11 松藤 力久 (御船)
- 12 笹本 高翔 (鹿本)
- 13 久野 遥斗 (大津)
- 14 原田 康平 (上天草)
- 15 柴崎 大聖 (有明)
- 16 倉内 翔摩 (熊本工業)
- 17 松葉 駿 (文徳C)
- 18 中村 勇翔 (八代清流)
- 19 堀口 恭生 (八代東B)
- 20 宮崎 泰成 (千原台)
- 21 岡田 昂己 (熊本)
- 22 岡崎 陽 (秀岳館)
- 23 山室 俊也 (済々黌)
- 24 高植 開翔 (八代工業B)
- 25 村田 大翔 (文徳)



- 26 布田 和弥 (文徳)
- 27 新留 珀 (済々黌B)
- 28 本田 健太郎 (熊本商業)
- 29 吉田 嘉輝 (専修大学玉名)
- 30 遠矢 凜之介 (翔陽)
- 31 塩澤 遥太 (宇土)
- 32 坂本 優太 (熊本北)
- 33 坂井 雄哉 (八代工業)
- 34 佐々木 郁斗 (東海大学星翔)
- 35 吉岡 太陽 (熊本中央)
- 36 溝内 康平 (八代)
- 37 吉田 優人 (芦北)
- 38 中島 光 (玉名工業)
- 39 濱田 一輝 (文徳B)
- 40 井川 凱翔 (熊本西)
- 41 吉田 凌大 (東稜)
- 42 坂本 明哉 (慶誠)
- 43 高口 翔真 (玉名)
- 44 北口 侑弥 (熊本学園大付)
- 45 西田 捷人 (天草工業)
- 46 杉山 誉樹 (第二)
- 47 久我 孟丸 (第一)
- 48 大石 勇命 (必由館)
- 49 山内 優輝 (小川工業)
- 50 丸山 晃季 (九州学院)
- 51 真島 智樹 (八代東C)

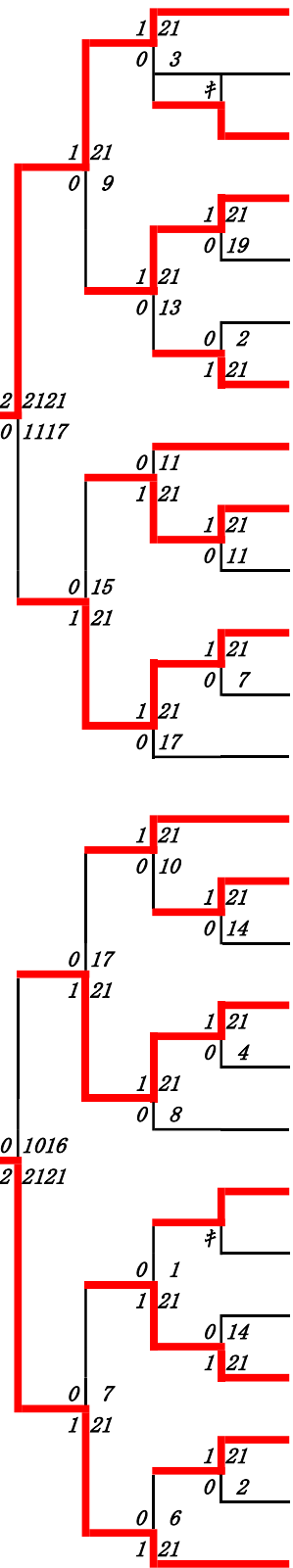
第7ブロック

- 156 大森 晶野信 (八代東B)
- 157 山崎 諒 (熊本北)
- 158 松井 昊輝 (鹿本商工)
- 159 鎌田 将人 (熊本西)
- 160 宮崎 颯太 (天草)
- 161 福山 寛朋 (八代工業B)
- 162 三牧 悟史 (玉名)
- 163 葛原 魁人 (文徳B)
- 164 部良本 光明 (鹿本)
- 165 西 匡輝人 (専修大学玉名)
- 166 西橋 漣 (九州学院)
- 167 前田 愛和 (熊本農業)
- 168 山田 凌空 (必由館)
- 169 米村 健史 (八代)
- 170 渡邊 真優 (文徳C)
- 171 土田 剣丈 (第一)
- 172 丸谷 章斗 (熊本中央B)
- 173 麻生 晃希 (小国)
- 174 佐渡 勇斗 (阿蘇中央)
- 175 田代 嗣恩 (菊池)
- 176 福田 啓太 (熊本)
- 177 坂田 勇士郎 (熊本商業)
- 178 蒔平 空 (上天草)
- 179 大谷 昭讚 (千原台)
- 180 淵崎 聖矢 (水俣)
- 181 田上 翔和 (八代東)



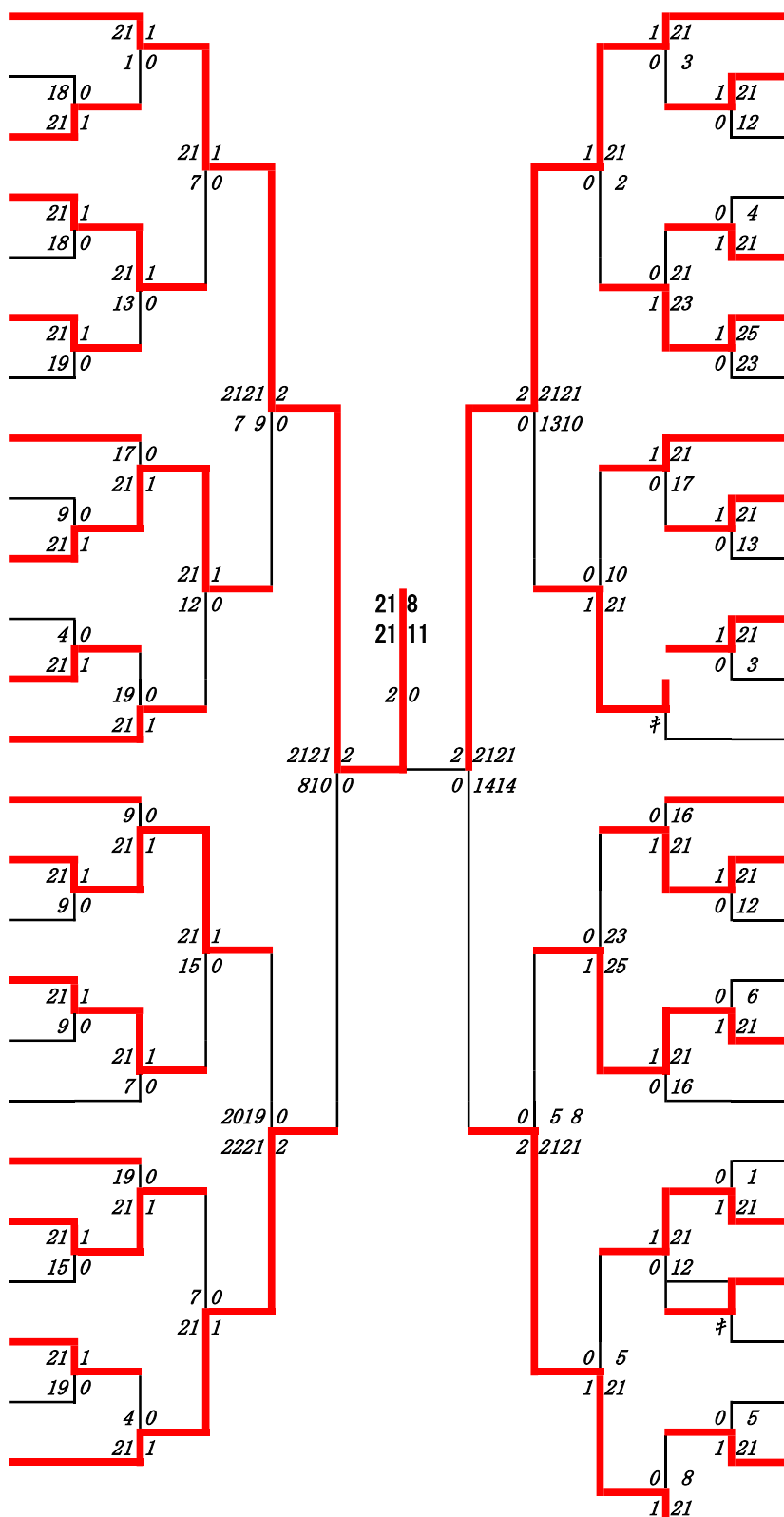
第8ブロック

- 182 青木 諒真 (文徳)
- 183 田村 煌拓 (甲佐)
- 184 関口 直弥 (宇土)
- 185 榮田 大一郎 (八代東C)
- 186 岩崎 玲音 (済々黌)
- 187 本村 啓 (真和)
- 188 松浦 准哉 (八代工業)
- 189 松井 優汰 (東海大学星翔)
- 190 北里 翼 (熊本工業)
- 191 石井 和羽 (東稜)
- 192 春野 志熙 (熊本学園大付)
- 193 金山 創太 (天草拓心)
- 194 中村 悠汰 (小川工業)
- 195 遠山 歩夢 (八代清流)
- 196 阪本 真伍 (翔陽)
- 197 田上 蓮真 (玉名工業)
- 198 笠部 夢晟 (熊本中央)
- 199 小坂 玲央 (天草工業)
- 200 天野 慎之助 (第二)
- 201 小島 幸ノ助 (芦北)
- 202 浦川 善都 (有明)
- 203 恒松 遥斗 (球磨中央)
- 204 笹尾 怜哉 (秀岳館)
- 205 宮本 康平 (御船)
- 206 吉水 琉音 (慶誠)
- 207 藤本 飛龍 (八代東)



第 9 フロント

- 208 石原叶登 (八代東)
- 209 立山想空 (大津)
- 210 加世田浩行 (熊本聾)
- 211 白江啓太 (第一)
- 212 佐野斗真 (有明)
- 213 渡邊蓮 (天草拓心)
- 214 中村心 (熊本商業)
- 215 荒木隆史 (文徳)
- 216 田崎慧 (御船)
- 217 吉本陸人 (菊池)
- 218 中山寛都 (水俣)
- 219 松岡輝 (東稜)
- 220 米満大登 (東海大学星翔)
- 221 大関爽太 (熊本西)
- 222 緒方和寿 (九州学院)
- 223 仲間泰輝 (鹿本商工)
- 224 林航太 (熊本中央B)
- 225 丸山煌晶 (玉名B)
- 226 山崎羽琉 (千原台)
- 227 吉野瑞晃 (真和)
- 228 山崎達矢 (小川工業)
- 229 沼口和暉 (熊本農業)
- 230 相雄亮輝 (必由館)
- 231 鶴田凌士 (天草工業)
- 232 辰巳翔梧 (専修大学玉名)

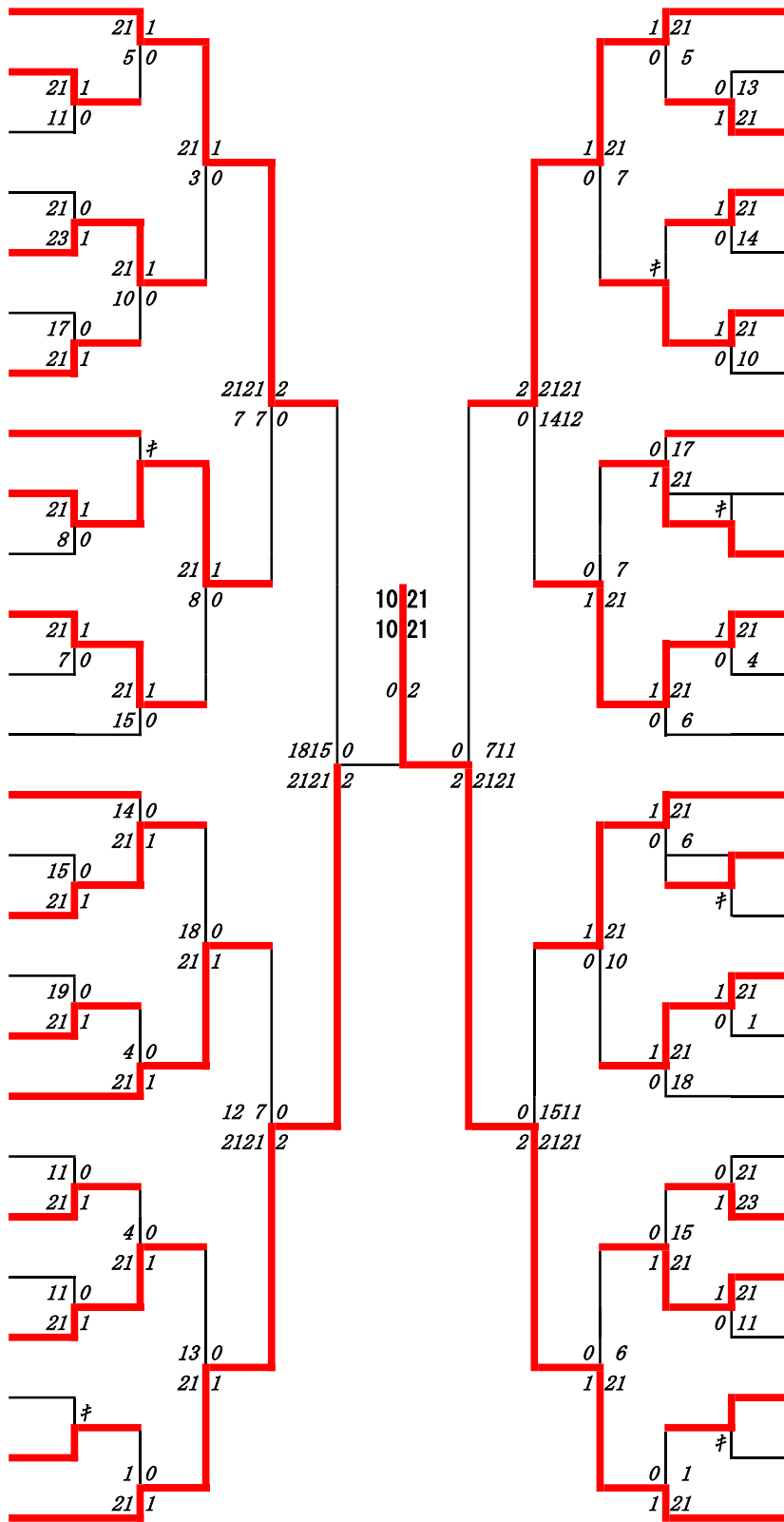


第 10 フロント

- 233 三笠楓真 (熊本中央)
- 234 古閑達裕 (玉名工業)
- 235 田嶋桜雅 (熊本国府)
- 236 西本智聖 (上天草)
- 237 赤星翔真 (高森)
- 238 出水介晴 (済々黌)
- 239 迫賢志朗 (秀岳館)
- 240 岩崎彦樹 (文徳B)
- 241 喜多川凜斗 (八代清流)
- 242 長元晃大 (八代)
- 243 松崎和弘 (八代工業)
- 244 日隠智大 (球磨中央)
- 245 山下聖翔 (鹿本)
- 246 高松亮汰 (第二)
- 247 宮崎寛太 (翔陽)
- 248 富岡春樹 (甲佐)
- 249 中嶋健志 (熊本)
- 250 鶴田柊人 (熊本工業)
- 251 西園孝昭 (熊本学園大付)
- 252 並木義貴 (慶誠)
- 253 奥村瑛輝 (熊本北)
- 254 中村波響 (八代農業・泉分)
- 255 森井獅道 (北稜)
- 256 久村一紋 (芦北)
- 257 永廣諒大 (玉名)
- 258 小野寺陸 (八代東B)

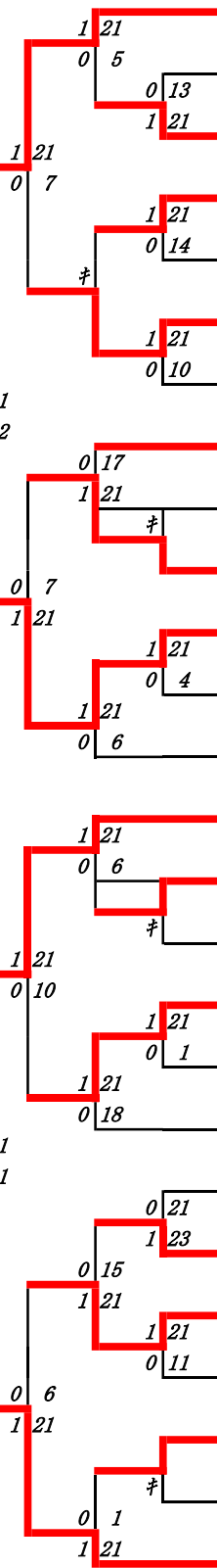
第 11 ブロック

- 259 通 山 楓 人
(文徳)
- 260 東 龍 馬
(熊本工業B)
- 261 佐 伯 步 夢
(小国)
- 262 山 本 颯 斗
(東海大学星翔)
- 263 斉 木 翔 汰
(八代清流)
- 264 米 良 俊 輔
(千原台)
- 265 片 山 怜 士
(八代工業)
- 266 下 薗 徠 惺
(芦北)
- 267 入 口 脩 人
(八代東C)
- 268 道 田 敬 士
(天草工業)
- 269 齋 藤 大 輝
(翔陽)
- 270 杉 田 登
(大津)
- 271 寺 本 寛 翔
(水俣)
- 272 藤 遼 太 朗
(熊本北)
- 273 平 野 巧 也
(宇土)
- 274 西 方 煌 珂
(熊本中央B)
- 275 村 田 力 哉
(上天草)
- 276 星 子 健 太
(鹿本商工)
- 277 佐 藤 雪 兔
(専修大学玉名)
- 278 吉 田 眞 斗
(鹿本農業)
- 279 下 山 大 輝
(小川工業)
- 280 椎 葉 祐 大 郎
(熊本工業)
- 281 土 井 悠 奨
(文徳B)
- 282 山 元 恒 輝
(八代)
- 283 松 本 光 生
(慶誠)
- 284 佐 藤 蒼 馬
(八代東B)



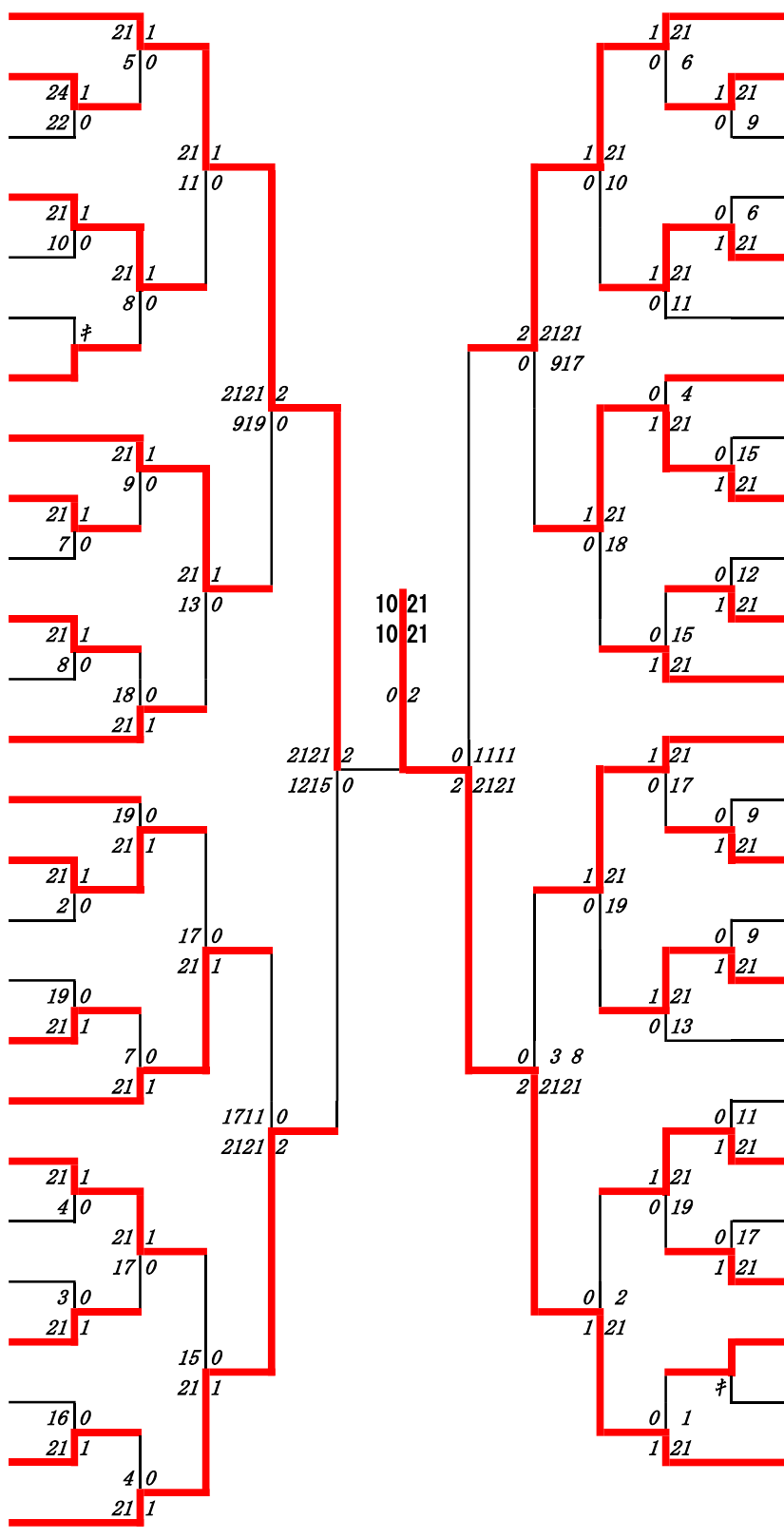
第 12 ブロック

- 285 松 隈 圭 真
(八代東B)
- 286 米 島 泰 雅
(鹿本)
- 287 岡 島 颯 大
(真和)
- 288 石 橋 颯 太
(第二)
- 289 月 野 敦 基
(玉名工業)
- 290 嶋 津 弘 哉
(必由館)
- 291 大 野 貴 紀
(熊本国府)
- 292 嶋 津 隼 哉
(熊本商業)
- 293 水 谷 憧
(北稜)
- 294 吉 鶴 涼 介
(専修大学玉名B)
- 295 松 本 昇 太 郎
(熊本中央)
- 296 河 内 開
(東稜)
- 297 西 村 健 成
(熊本農業)
- 298 上 西 川 想
(済々黌)
- 299 河 田 啓 介
(第一)
- 300 内 田 禪
(御船)
- 301 高 村 淳 貴
(九州学院)
- 302 吉 野 一 希
(天草拓心)
- 303 山 本 愛 流
(文徳C)
- 304 田 代 蒼 汰 朗
(熊本)
- 305 平 山 敬 大
(天草)
- 306 境 春 瀬
(玉名)
- 307 首 藤 蒼 一 郎
(高森)
- 308 村 島 步 夢
(八代農業・泉分)
- 309 堂 園 龍 斗
(熊本西)
- 310 山 本 朱 祐
(熊本学園大付)



第 15 ブロック

- 363 實田 藍斗 (八代東B)
- 364 山田 悠介 (熊本北)
- 365 本田 隆晟 (熊本西)
- 366 松野 龍之介 (八代清流)
- 367 日高 悠吾 (必由館)
- 368 田島 愛禱 (鹿本)
- 369 松下 瑞希 (済々黌B)
- 370 児玉 邦成 (専修大学玉名)
- 371 山本 優真 (第二)
- 372 松本 龍空 (八代農業・泉分)
- 373 山口 竜蔵 (八代)
- 374 下津 晃聖 (玉名工業)
- 375 加藤 楓 (熊本)
- 376 芹川 敦啓 (翔陽)
- 377 川原 和心 (文徳B)
- 378 八木 歩 (小川工業)
- 379 松下 大和 (熊本商業)
- 380 福元 喜天 (ルーテル学院)
- 381 齊藤 楽 (八代東C)
- 382 加藤 匠真 (第一)
- 383 河津 碧優 (小国)
- 384 岩崎 優太 (宇土)
- 385 田中大 雅 (八代工業)
- 386 川田 彩人 (天草工業)
- 387 原口 藍夢 (千原台)
- 388 下山 颯太 (熊本中央)



第 16 ブロック

- 389 原田 慎之介 (文徳)
- 390 川上 友聖 (芦北)
- 391 神鷹 朋矢 (水俣)
- 392 白石 総司 (真和)
- 393 江川 虎伯 (九州学院)
- 394 濱崎 蒼 (上天草)
- 395 藤岡 和空 (熊本農業)
- 396 岩木 康太朗 (済々黌)
- 397 狩野 光太郎 (熊本学園大付)
- 398 杉原 慎 (玉名)
- 399 中川 陽介 (東稜)
- 400 廣松 滉貴 (熊本工業)
- 401 村上 瞬翔 (天草拓心)
- 402 塚 優太 (東海大学星翔)
- 403 川口 大地 (御船)
- 404 久野 優翔 (鹿本商工)
- 405 梅木 心 (熊本高専八代)
- 406 松崎 飛翔 (天草高倉岳)
- 407 井上 心吾 (慶誠)
- 408 江藤 豊貴 (阿蘇中央)
- 409 西山 駿輔 (大津)
- 410 宮崎 俊輔 (秀岳館)
- 411 野原 幸輝 (甲佐)
- 412 桑野 凜平 (菊池)
- 413 山田 愉 (八代東)

決勝戦：毛利終光(八代東) 2 対 0 山田愉(八代東)

3位決定戦：江口大(八代東) 0 対 2 石原叶登(八代東)