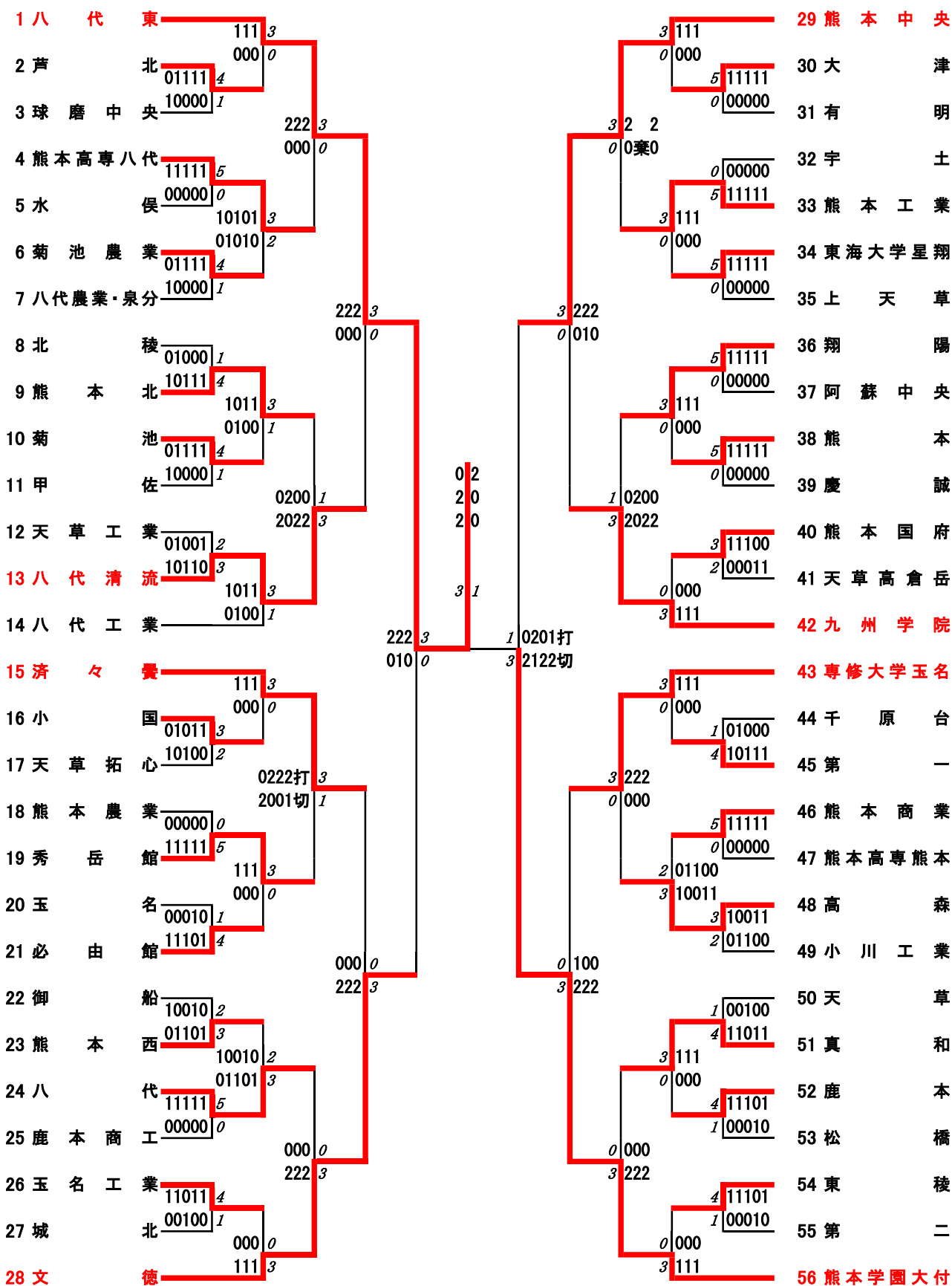


令和3年度 高校総体：バドミントン：男子学校対抗戦

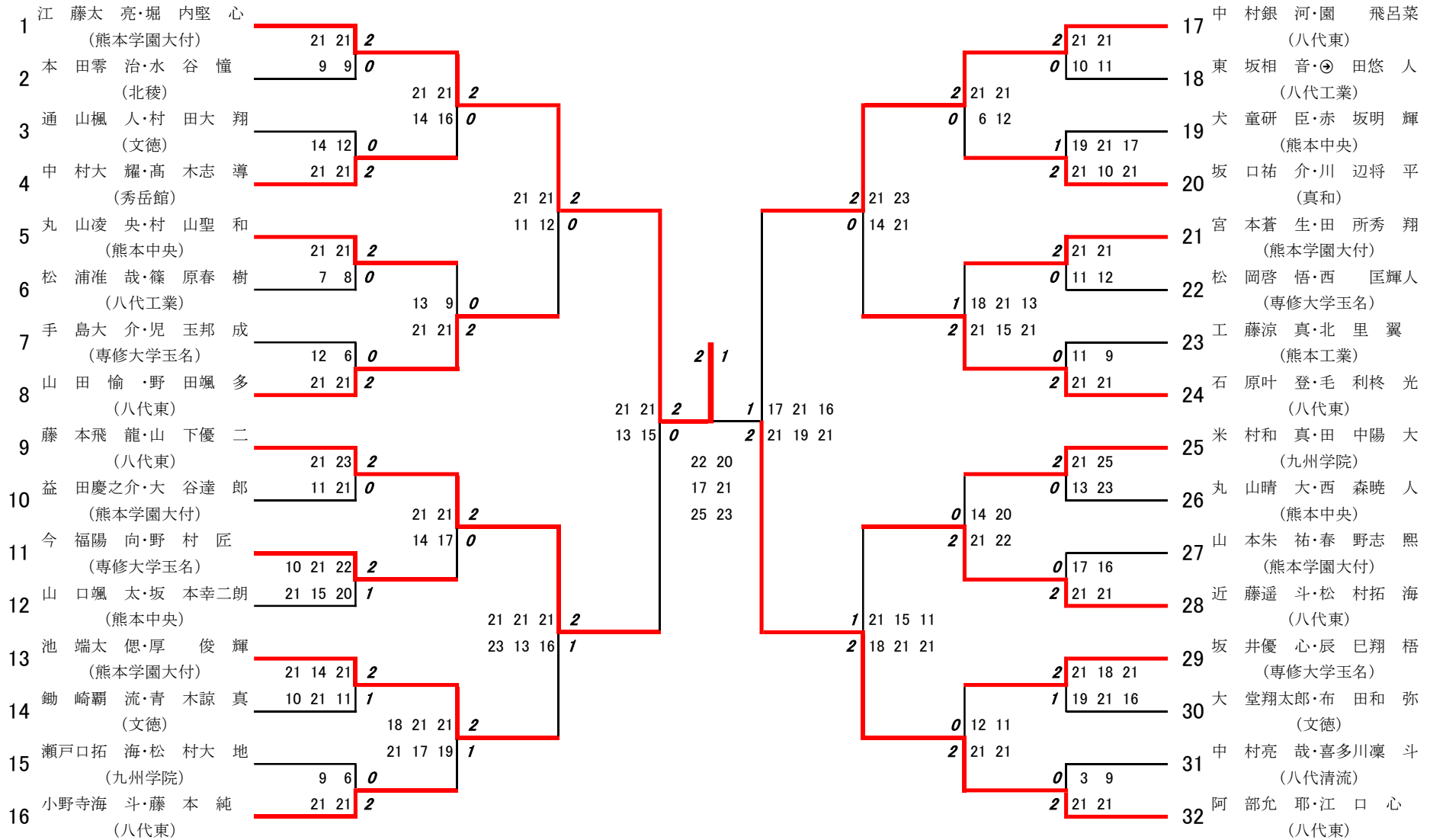
名前の赤色はベスト8



決勝戦：八代東 ③ 対 1 熊本学園大付

令和3年度高校総体:バドミントン:ベスト32(参加組数:211)

江藤太亮・堀内堅心 (熊本学園大付)



3位決定戦

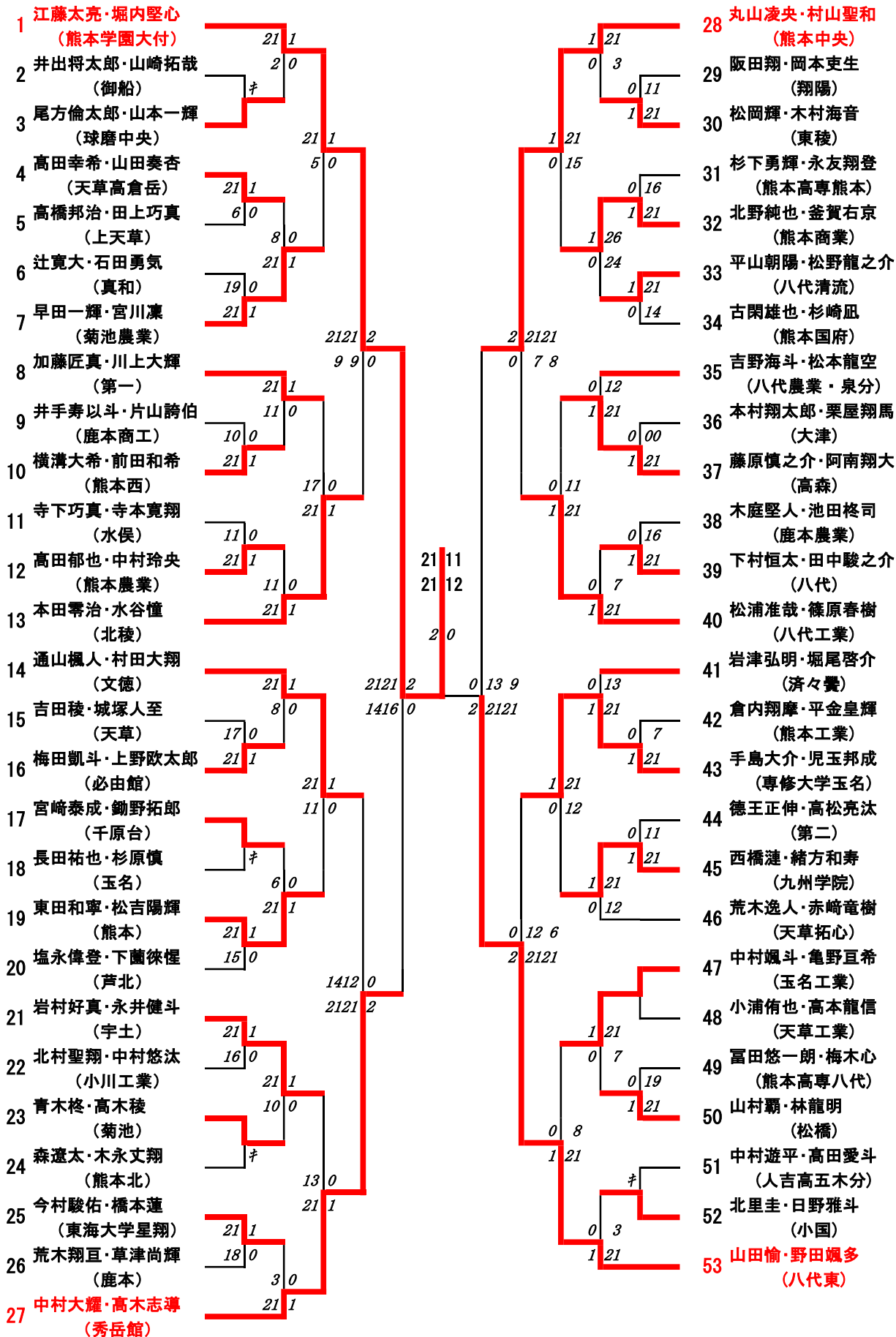
藤本飛龍・山下優二(八代東) キー 中村銀河・園飛呂菜(八代東)

令和3年度 高校総体：バドミントン：男子ダブルス

第1ブロック

名前の赤色はベスト16

第2ブロック



第3ブロック

54 藤本飛龍・山下優二
(八代東)

55 岩本琉生・迫中悠翔
(八代清流)

56 洲上大我・宇野木悠杜
(八代)

57 浦川善都・松尾龍希
(有明)

58 上原大佳・三井流
(小川工業)

59 佐々龍臣・伊藤翼
(熊本国府)

60 瀬戸口楓河・一城勇天
(鹿本商工)

61 平詩道・宮本康平
(御船)

62 木幡一輝・中村優之介
(東海大学星翔)

63 草野榛人・高木翔
(千原台)

64 宮川聖叶・立山洋希
(菊池)

65 吉田優人・小島幸ノ助
(芦北)

66 益田慶之介・大谷達郎
(熊本学園大付)

67 今福陽向・野村匠
(専修大学玉名)

68 川添楓馬・濱本和希
(水俣)

69 丸田智也・柳侑希
(熊本北)

70 井上将希・永野堅大
(翔陽)

71 米原真心・家富淳平
(熊本商業)

72 濱崎耀・西村友希
(上天草)

73 川上敬史・興呂木大翔
(東稜)

74 鋤野栄光・富岡春樹
(甲佐)

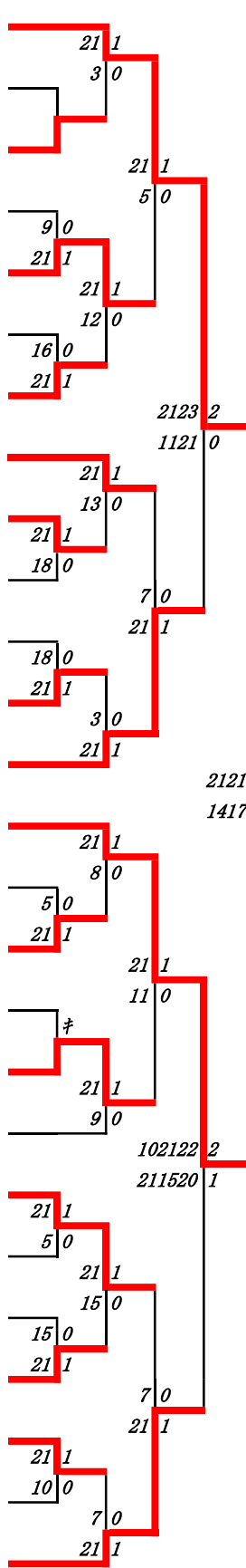
75 多間田昇希・松岡京助
(天草工業)

76 山口莉玖・小川進之介
(熊本)

77 松嶋高志・徳本豪海
(熊本高専八代)

78 大石剛揮・松本成史
(真和)

79 山口颯太・坂本幸二郎
(熊本中央)



第4ブロック

80 池端太偲・厚俊輝
(熊本学園大付)

81 岩城光輝・林宏翔
(菊池農業)

82 村脇陽介・和田圭史
(八代農業・泉分)

83 赤星翔真・首藤蒼一郎
(高森)

84 笠原大生・緒方理人
(熊本西)

85 岩田龍介・加世田浩行
(熊本雙)

86 中村駿太・緒方峻人
(天草)

87 高濱陸斗・近藤翼
(熊本工業)

88 窪田朱璃・西口晴
(済々黌)

89 坂本步希・鈴木悠太
(熊本農業)

90 油谷透也・鶴山泰陽
(八代工業)

91 金子夢空・金山創太
(天草拓心)

92 鋤崎覇流・青木諒真
(文徳)

93 瀬戸口拓海・松村大地
(九州学院)

94 田上晴翔・坂田凌真
(玉名工業)

95 木邑綾・平野巧也
(宇土)

96 大庭京汰朗・北村透吾
(第二)

97 山口真矢・笹尾怜哉
(秀岳館)

98 久野遥斗・勝間田太陽
(大津)

99 小村真渚人・山下翔大
(鹿本)

100 原瑞稀・許山悠希
(玉名)

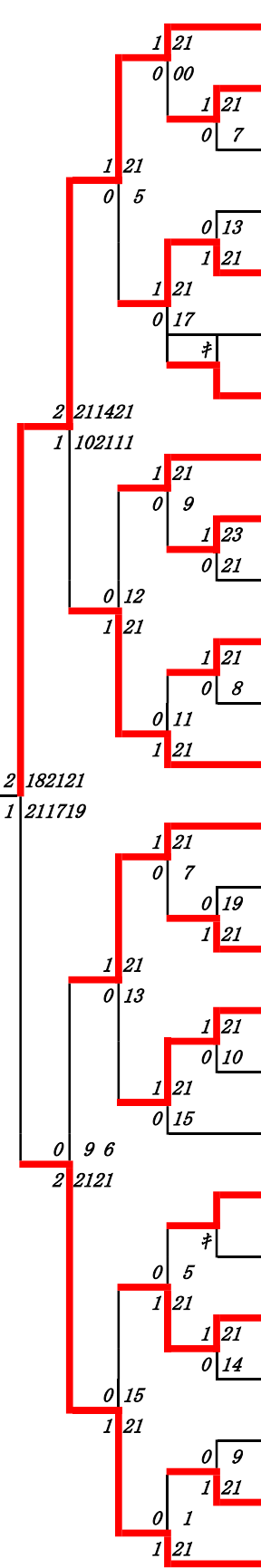
101 川嶋稜我・山田凌空
(必由館)

102 水本夏夢・山田康貴
(慶誠)

103 濱邊颯・山崎俊
(北稜)

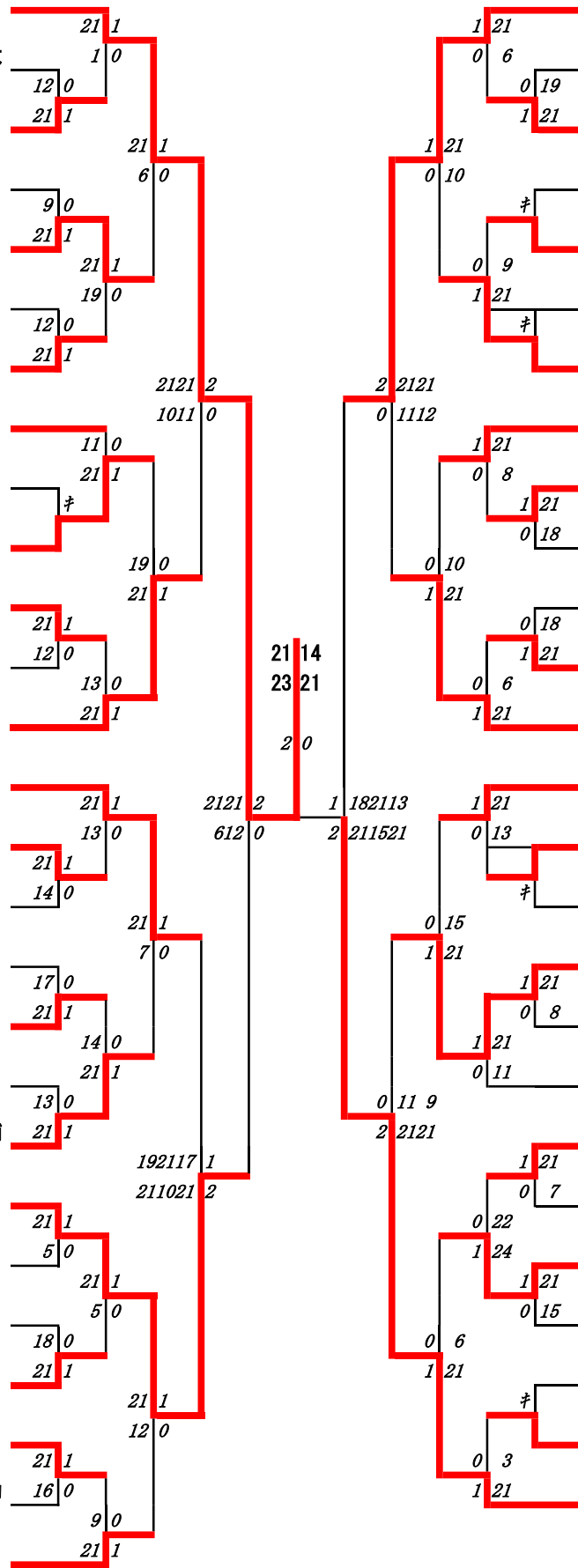
104 白江啓太・井川侑哉
(第一)

105 小野寺海斗・藤本純
(八代東)



第5ブロック

- 106 中村銀河・園飛呂菜
(八代東)
- 107 富田京之介・冷水優太
(菊池)
- 108 長濱北士・中山寛都
(水俣)
- 109 杉山海斗・中村大樹
(甲佐)
- 110 斉木翔汰・遠山?夢
(八代清流)
- 111 本田蒼依・米倉凌平
(第一)
- 112 長蓮成・亮吾
(熊本高専八代)
- 113 矢野佑樹・坂元稜介
(東海大学星翔)
- 114 上村龍磨・川上友聖
(芦北)
- 115 中川茂雄・高根璃久
(九州学院)
- 116 橋本悠斗・迫賢志朗
(秀岳館)
- 117 佐田悠吾・村枝陸
(東稜)
- 118 東坂相音・田悠人
(八代工業)
- 119 犬童研臣・赤坂明輝
(熊本中央)
- 120 児玉真宙・中野晴太
(済々黌)
- 121 池田心太郎・川口創
(八代)
- 122 福島陽斗・山口瑞葵
(鹿本)
- 123 柴崎大聖・松永碧斗
(有明)
- 124 前川文・藤本敦也
(松橋)
- 125 大久保総介・米良俊輔
(千原台)
- 126 坂口祐介・川辺将平
(真和)
- 127 村上諒・高木順平
(鹿本商工)
- 128 野口雅弘・徳永弘至
(天草)
- 129 木村涼平・平颯良
(御船)
- 130 杉田登・森玲雄
(大津)
- 131 阪梨寿真・中篤心之助
(熊本国府)
- 132 荒木隆洋・内布圭人
(熊本北)

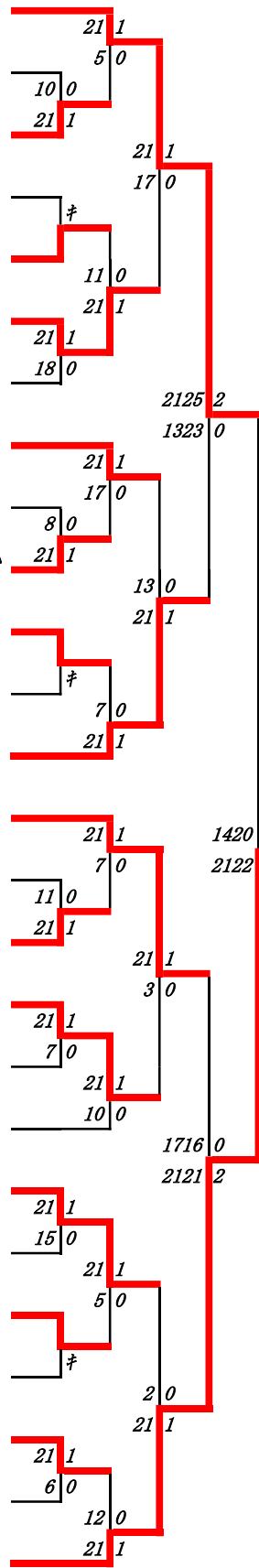


第6ブロック

- 133 宮本蒼生・田所秀翔
(熊本学園大付)
- 134 鬼塚雄大・神崎翔童
(熊本)
- 135 工藤孔志郎・中村樹
(熊本商業)
- 136 瓜生俊太・森下幸生
(人吉高五木分)
- 137 渡邊蓮・村上瞬翔
(天草拓心)
- 138 井上航・高木颯太
(玉名工業)
- 139 川島朔也・津田智大
(熊本西)
- 140 緒方拓海・國友翔
(天草工業)
- 141 植河羅偉・田中鍊也
(上天草)
- 142 岩吉勇磨・林田陸
(熊本農業)
- 143 古荘龍基・松崎淳裕
(八代農業・泉分)
- 144 三澤琉生・森井獅道
(北稜)
- 145 松岡啓悟・西匡輝人
(専修大学玉名)
- 146 真嶋伊吹・後藤剛洋
(第二)
- 147 小田原悠太・山口惺司
(熊本高専熊本)
- 148 森朋春・山口汰我
(天草高倉岳)
- 149 工藤涼真・北里翼
(熊本工業)
- 150 角田慶太・小早川駿
(文徳)
- 151 宮本大輝・大塚琉太
(翔陽)
- 152 橋本眞聖・山一陽平
(小川工業)
- 153 坂本明哉・緒方嶺太
(慶誠)
- 154 小橋俊介・高濱克幸
(必由館)
- 155 日隠智大・恒松遥斗
(球磨中央)
- 156 早坂彰真・中東颯汰
(玉名)
- 157 日谷恭介・相藤啓斗
(宇土)
- 158 石原叶登・毛利柊光
(八代東)

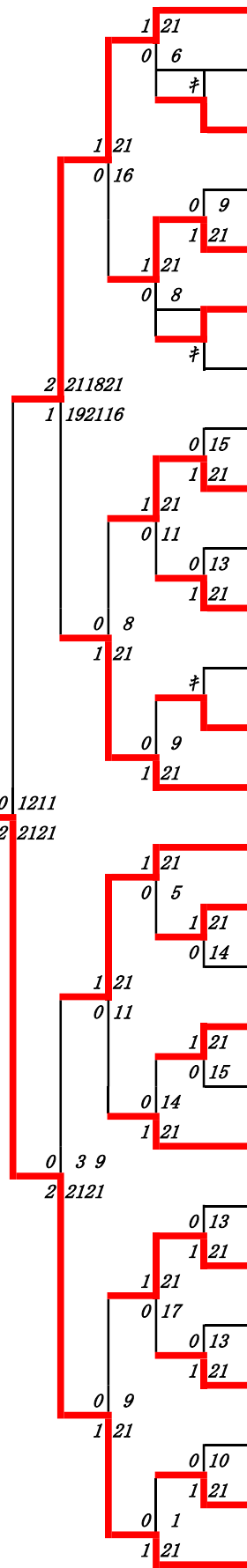
第7ブロック

- 159 米村和真・田中陽大
(九州学院)
- 160 中村優駕・仮屋陽
(千原台)
- 161 小原聖人・若林俊佑
(熊本北)
- 162 岩下大樹・今村穫
(熊本豊)
- 163 陣内侑成・矢元洋平
(鹿本)
- 164 飯干誠也・田崎龍星
(東稜)
- 165 坂本結太郎・佐々凜之介
(必由館)
- 166 門脇蒼・坂田勇士郎
(熊本商業)
- 167 田尻康祐・松崎飛翔
(天草高倉岳)
- 168 久保田匡博・森崎義弘
(第一)
- 169 洲川遼太・坊村希龍
(熊本高専八代)
- 170 原武遼夢・吉田裕樹
(岱志)
- 171 丸山晴大・西森暁人
(熊本中央)
- 172 山本朱祐・春野志照
(熊本学園大付)
- 173 杉山駿・川上航輝
(八代農業・泉分)
- 174 船津蒼斗・佐々木宗
(北稜)
- 175 正垣佑真・鬼塚康生
(ルーテル学院)
- 176 緒方悠人・山本悠太
(真和)
- 177 大窪十河・伊津野凌
(熊本農業)
- 178 中原大志・福田啓太
(熊本)
- 179 北山颯真・平松玲音
(八代工業)
- 180 山野友大・安武柁陽
(菊池農業)
- 181 北里匠・辛島悠斗
(小国)
- 182 永野達也・植原和磨
(済々豊)
- 183 水岡賢志・宮本琉斗
(小川工業)
- 184 近藤遥斗・松村拓海
(八代東)



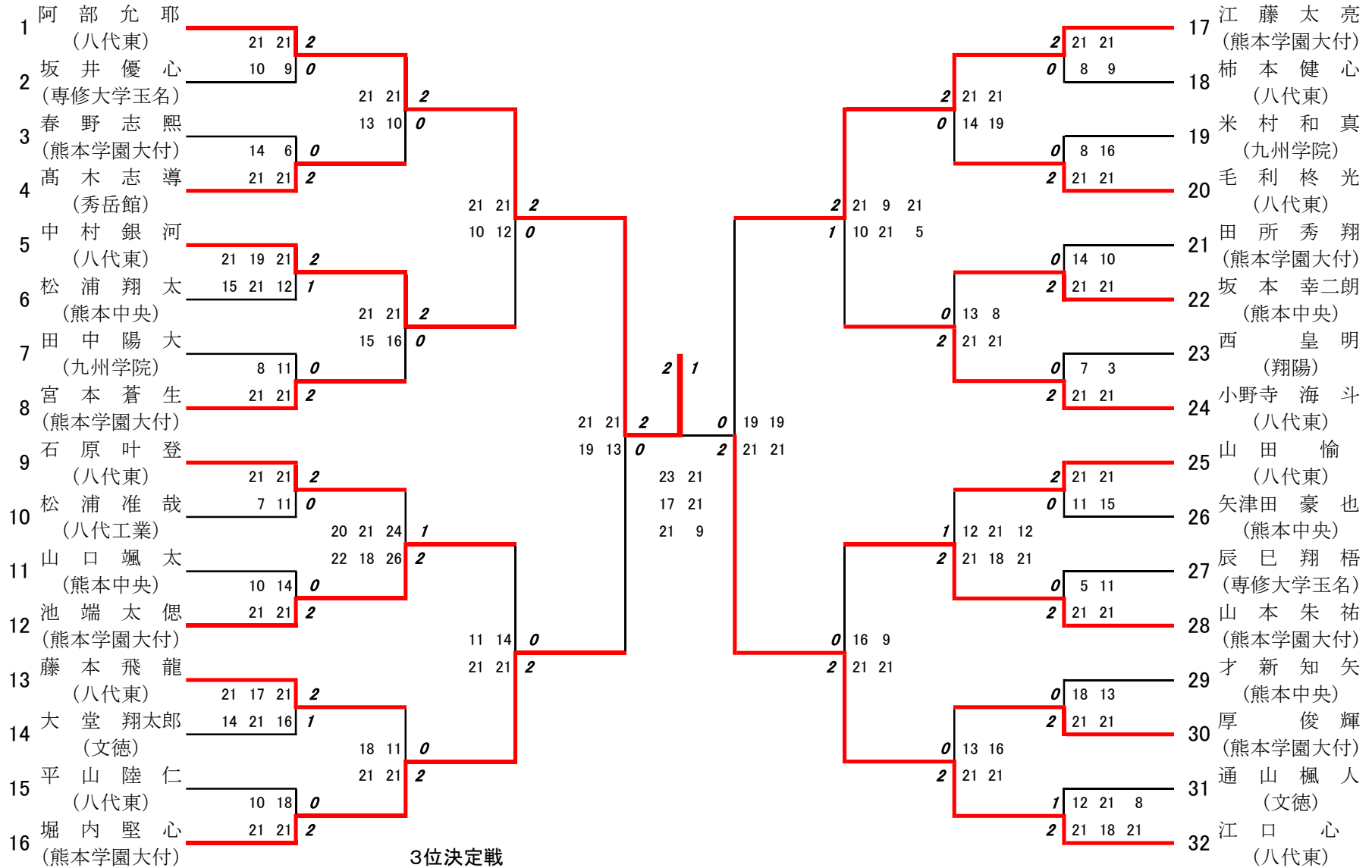
第8ブロック

- 185 坂井優心・辰巳翔梧
(専修大学玉名)
- 186 吉永圭泰・緒方貫太
(天草拓心)
- 187 宮田裕大・亀田真吾
(熊本西)
- 188 高山倫太郎・松本真音
(鹿本商工)
- 189 橋本直大・米満大登
(東海大学星翔)
- 190 川野空・原田康平
(上天草)
- 191 高口翔真・境春瀬
(玉名)
- 192 田代嗣恩・吉本陸人
(菊池)
- 193 宇佐泰門・谷森文哉
(熊本工業)
- 194 佐渡勇斗・吉永鷲希
(阿蘇中央)
- 195 渡辺穂尊・宮田陽日
(第二)
- 196 平山史隆・川口大地
(御船)
- 197 竹石祥太・平山天翔
(翔陽)
- 198 大堂翔太郎・布田和弥
(文徳)
- 199 中村亮哉・喜多川凜斗
(八代清流)
- 200 濱崎賢正・藤森海渡
(熊本国府)
- 201 藤原優志・嶋田望慶
(芦北)
- 202 西山駿輔・岩坂純
(大津)
- 203 小崎良音・武田光希
(天草工業)
- 204 山下航・朝熊大貴
(水俣)
- 205 山口竜蔵・長元晃大
(八代)
- 206 長口和希・藤井洪篤
(秀岳館)
- 207 上野竜司・小田晴士
(宇土)
- 208 岡本泰成・工藤勇哉
(高森)
- 209 田中大夢・宮崎颯太
(天草)
- 210 右ノ子彪之介・井上雄翔
(玉名工業)
- 211 阿部允耶・江口心
(八代東)



令和3年度高校総体:バドミントン:ベスト32(参加組数:443)

阿部允耶 (八代東)

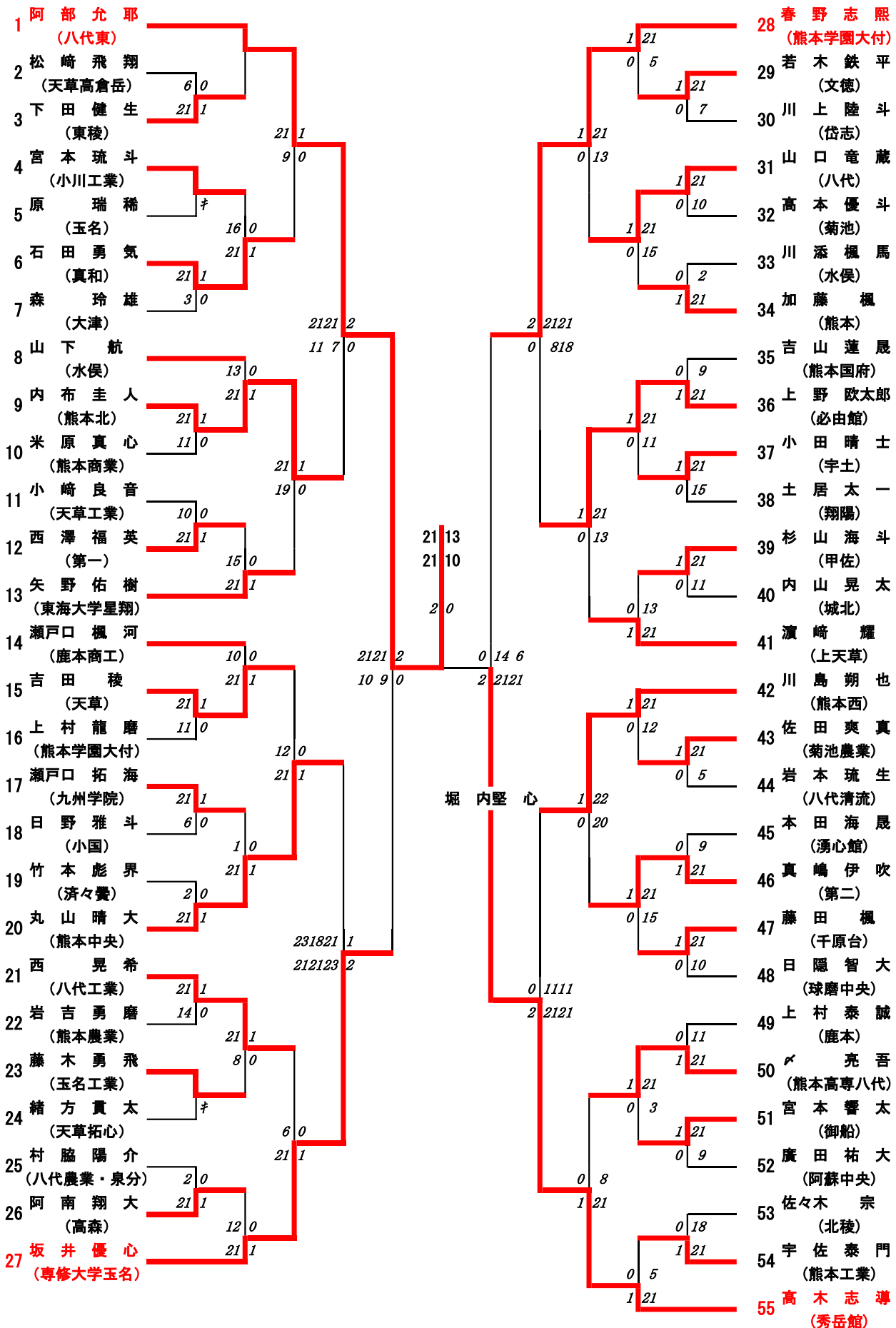


令和3年度 高校総体：バドミントン：男子シングルス

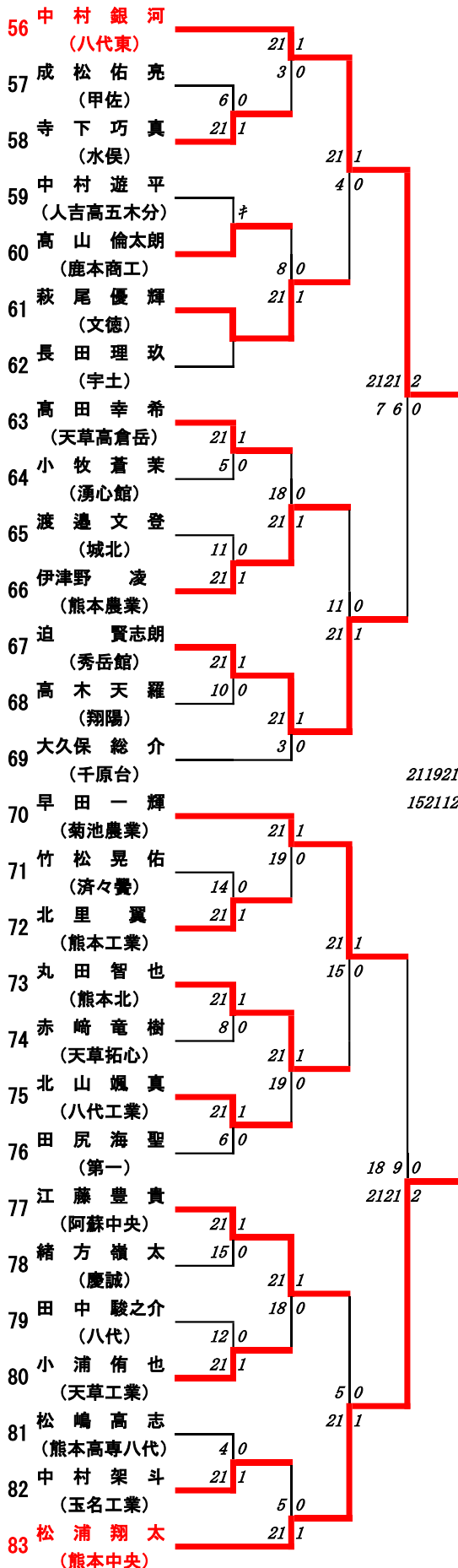
第1ブロック

名前の赤色はベスト32

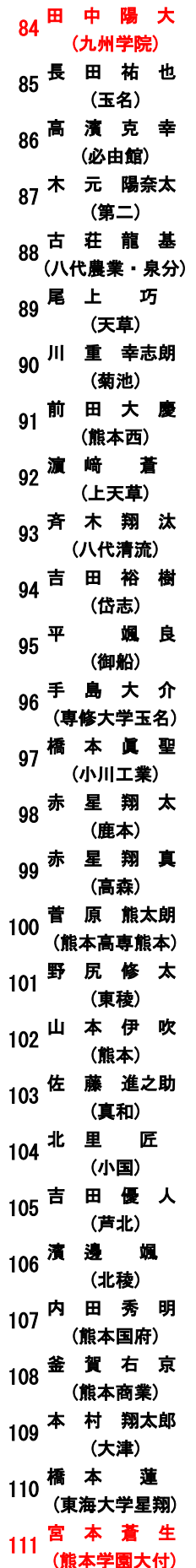
第2ブロック



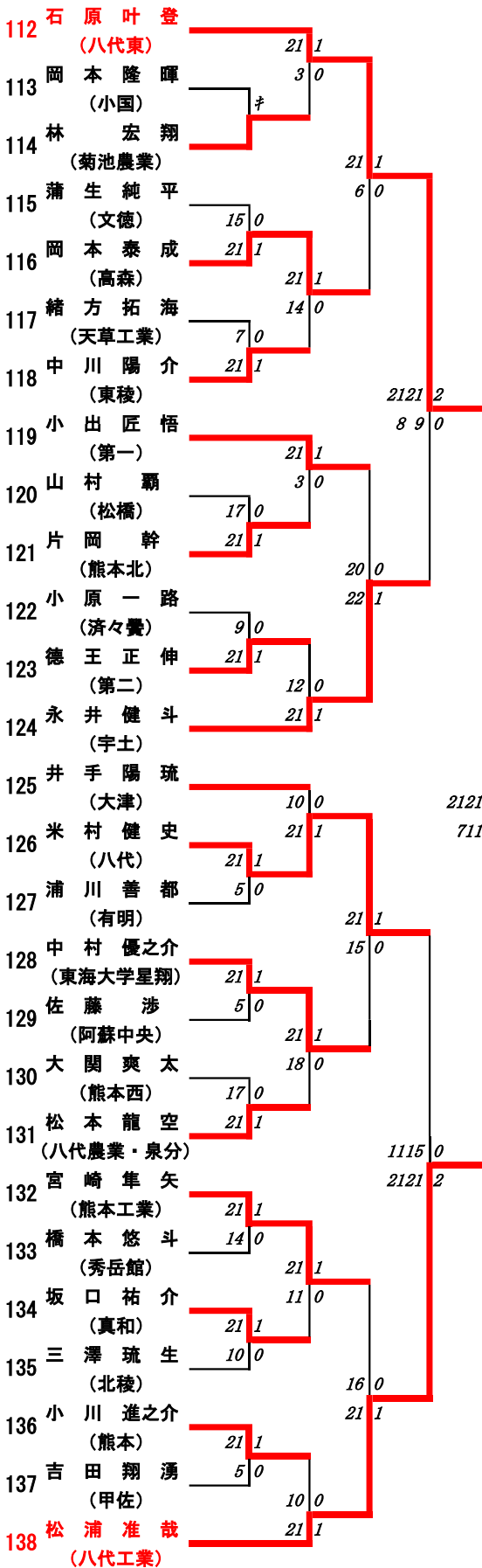
第3ブロック



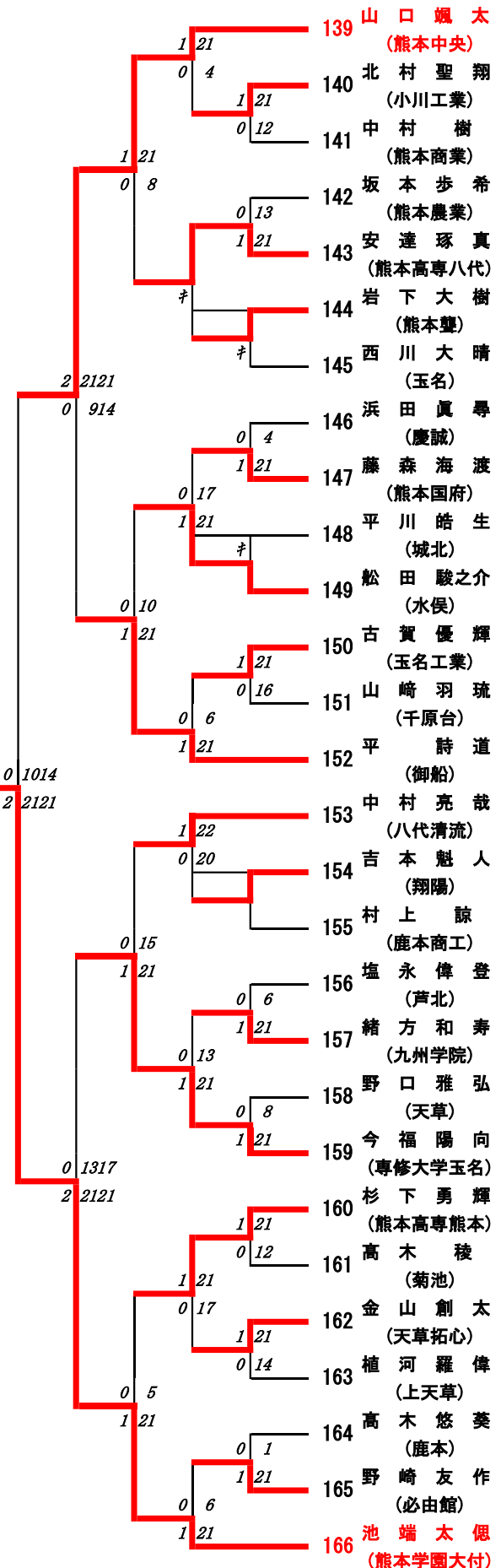
第4ブロック



第5ブロック



第6ブロック



112 石原叶登 (八代東)

113 岡本隆暉 (小国)

114 林宏翔 (菊池農業)

115 蒲生純平 (文徳)

116 岡本泰成 (高森)

117 緒方拓海 (天草工業)

118 中川陽介 (東稜)

119 小出匠悟 (第一)

120 山村霸 (松橋)

121 片岡幹 (熊本北)

122 小原一路 (済々費)

123 徳王正伸 (第二)

124 永井健斗 (宇土)

125 井手陽琉 (大津)

126 米村健史 (八代)

127 浦川善都 (有明)

128 中村優之介 (東海大学星翔)

129 佐藤涉 (阿蘇中央)

130 大関爽太 (熊本西)

131 松本龍空 (八代農業・泉分)

132 宮崎隼矢 (熊本工業)

133 橋本悠斗 (秀岳館)

134 坂口祐介 (真和)

135 三澤琉生 (北稜)

136 小川進之介 (熊本)

137 吉田翔湧 (甲佐)

138 松浦准哉 (八代工業)

139 山口颯太 (熊本中央)

140 北村聖翔 (小川工業)

141 中村樹 (熊本商業)

142 坂本歩希 (熊本農業)

143 安達琢真 (熊本高専八代)

144 岩下大樹 (熊本壘)

145 西川大晴 (玉名)

146 浜田真尋 (慶誠)

147 藤森海波 (熊本国府)

148 平川皓生 (城北)

149 松田駿之介 (水俣)

150 古賀優輝 (玉名工業)

151 山崎羽琉 (千原台)

152 平詩道 (御船)

153 中村亮哉 (八代清流)

154 吉本魁人 (翔陽)

155 村上諒 (熊本商工)

156 塩永偉登 (芦北)

157 緒方和寿 (九州学院)

158 野口雅弘 (天草)

159 今福陽向 (専修大学玉名)

160 杉下勇輝 (熊本高専熊本)

161 高木稜 (菊池)

162 金山創太 (天草拓心)

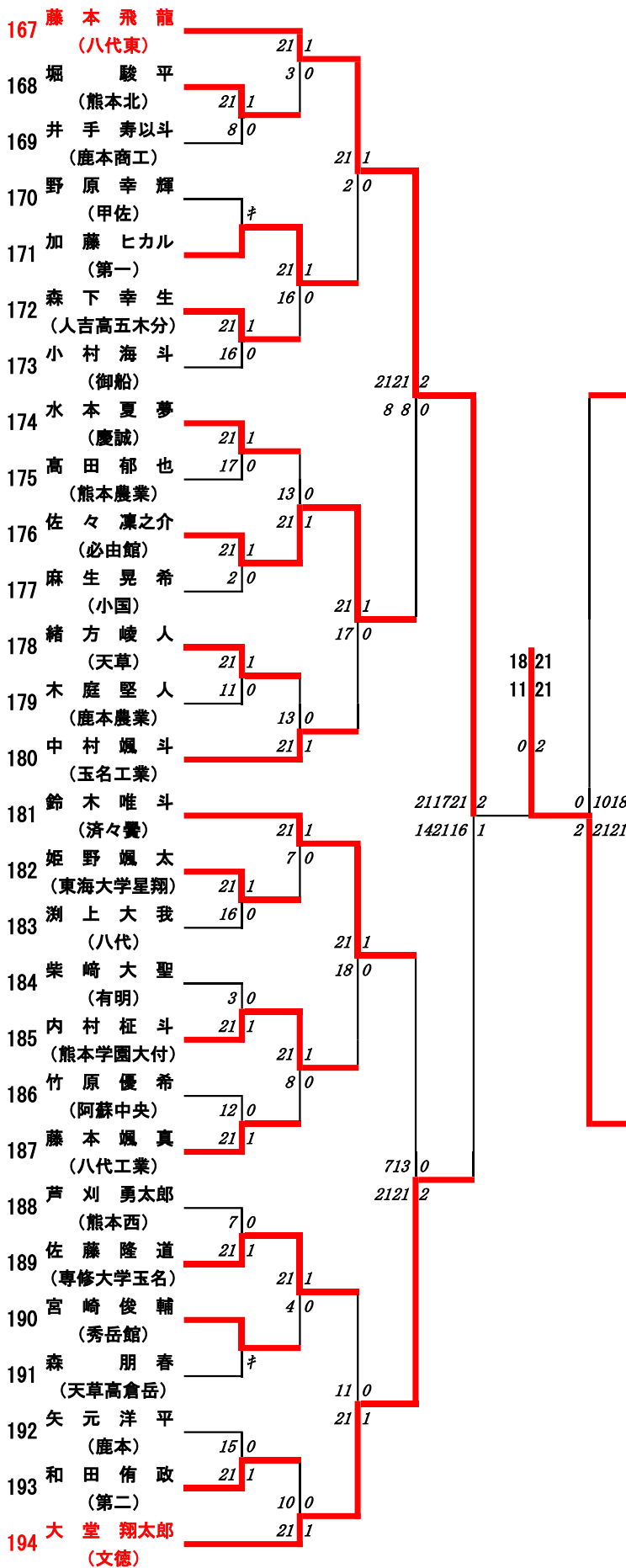
163 植河羅偉 (上天草)

164 高木悠葵 (熊本)

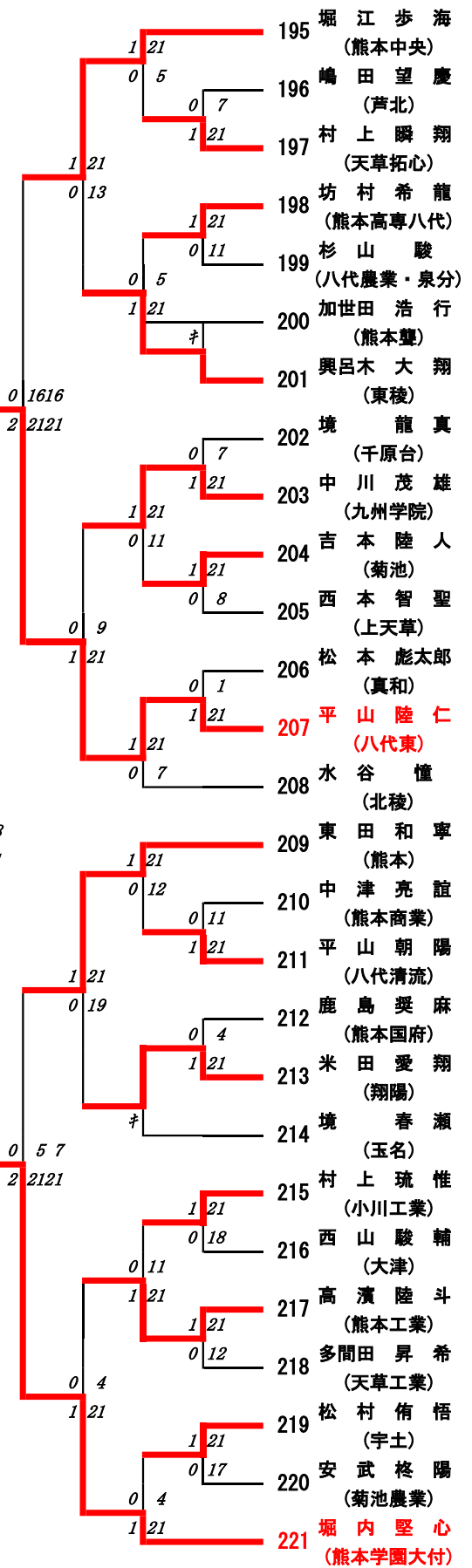
165 野崎友作 (必由館)

166 池端太偲 (熊本学園大付)

第7ブロック



第8ブロック

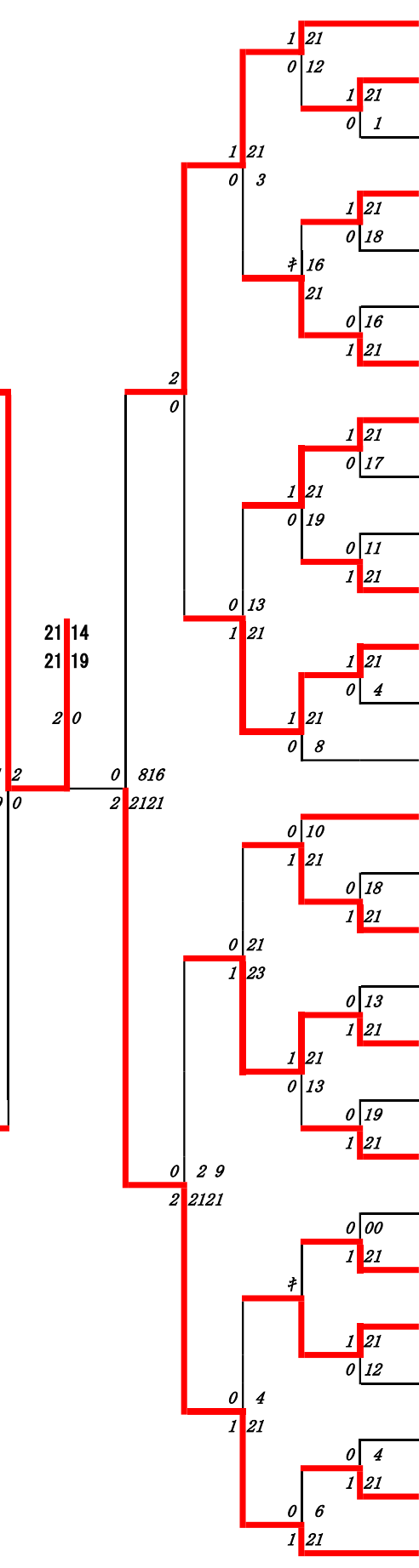


第9ブロック

- 222 江藤太亮 (熊本学園大付)
- 223 松本成史 (真和)
- 224 西田翔和 (翔陽)
- 225 山野友大 (菊池農業)
- 226 本田零治 (北稜)
- 227 中村大樹 (甲佐)
- 228 今村穫 (熊本雙)
- 229 池田心太朗 (八代)
- 230 藤原慎之介 (高森)
- 231 宮崎泰成 (千原台)
- 232 坂本結太郎 (必由館)
- 233 野村匠 (専修大学玉名)
- 234 下菌徠愷 (芦北)
- 235 近藤翼 (熊本工業)
- 236 高本創雅 (文徳)
- 237 久野遥斗 (大津)
- 238 朝熊大貴 (水俣)
- 239 田中蒼志 (熊本北)
- 240 柿本健心 (八代東)
- 241 酒井優斗 (御船)
- 242 西森暁人 (熊本中央)
- 243 松崎淳裕 (八代農業・泉分)
- 244 山口惺司 (熊本高専熊本)
- 245 堀江透輝 (上天草)
- 246 堀田明日海 (玉名工業)
- 247 長口和希 (秀岳館)
- 248 東坂相音 (八代工業)

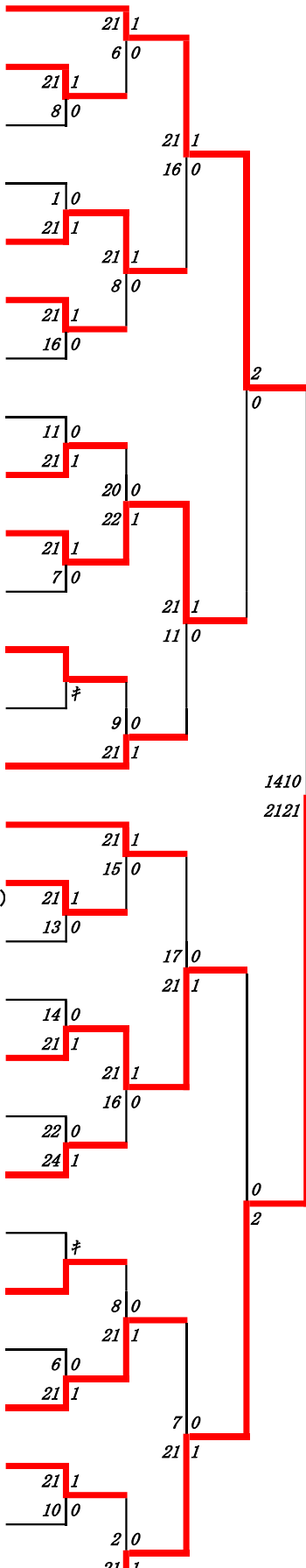
第10ブロック

- 249 米村和真 (九州学院)
- 250 中村勇翔 (八代清流)
- 251 石田悠貴 (阿蘇中央)
- 252 八木歩 (小川工業)
- 253 森龍翔 (城北)
- 254 田代楓 (鹿本)
- 255 濱田亮介 (天草工業)
- 256 佐々木郁斗 (東海大学星翔)
- 257 杉本篤志 (第一)
- 258 橋本和樹 (済々黌)
- 259 成松建翔 (宇土)
- 260 上村夏葵 (熊本学園大付)
- 261 一城勇天 (熊本商工)
- 262 大窪十河 (熊本農業)
- 263 高木千宙 (熊本国府)
- 264 木下晴斗 (菊池)
- 265 金子夢空 (天草拓心)
- 266 山口平蔵 (熊本)
- 267 北里圭 (小国)
- 268 池田柁司 (熊本農業)
- 269 松尾龍希 (有明)
- 270 瓜生俊太 (人吉高五木分)
- 271 杉原慎 (玉名)
- 272 城塚人至 (天草)
- 273 天野慎之助 (第二)
- 274 宮崎輝 (熊本西)
- 275 家富淳平 (熊本商業)
- 276 毛利柁光 (八代東)



第 11 ブロウ

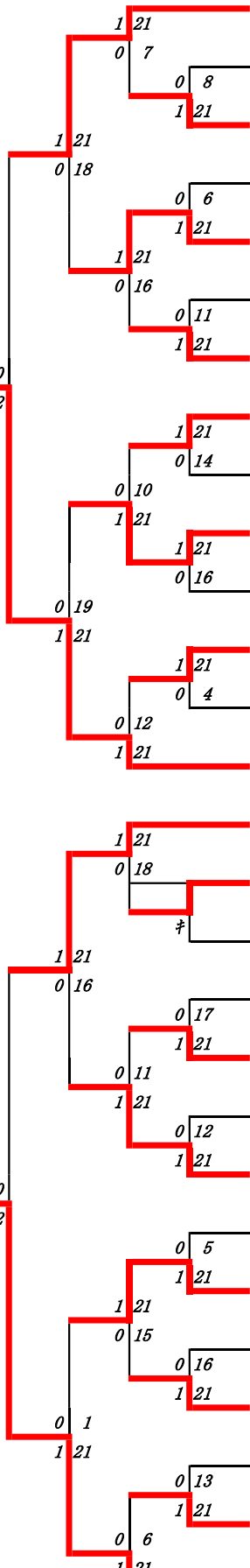
- 277 田 所 秀 翔
(熊本学園大付)
- 278 平 山 敬 大
(天草)
- 279 高 木 順 平
(鹿本商工)
- 280 田 村 煌 拓
(甲佐)
- 281 西 匡 輝 人
(専修大学玉名)
- 282 山 田 奏 杏
(天草高倉岳)
- 283 石 岡 蓮
(玉名工業)
- 284 古 澤 悠 乃
(城北)
- 285 宮 川 凜
(菊池農業)
- 286 山 口 莉 玖
(熊本)
- 287 栗 屋 翔 馬
(大津)
- 288 森 井 獅 道
(北稜)
- 289 吉 永 圭 泰
(天草拓心)
- 290 辻 寛 大
(真和)
- 291 中 尾 爽 志
(阿蘇中央)
- 292 川 上 航 輝
(八代農業・泉分)
- 293 原 武 遼 夢
(岱志)
- 294 岩 下 絢 斗
(天草工業)
- 295 首 藤 蒼 一 郎
(高森)
- 296 林 田 陸
(熊本農業)
- 297 上 野 竜 司
(宇土)
- 298 辛 島 悠 斗
(小国)
- 299 江 藤 智 哉
(熊本西)
- 300 藤 遼 太 朗
(熊本北)
- 301 有 田 恵 二 郎
(済々黌)
- 302 三 井 流
(小川工業)
- 303 山 本 一 輝
(球磨中央)
- 304 坂 本 幸 二 朗
(熊本中央)



13 21
8 21
0 2
1410 0
2121 2
0 7 3
2 2121

第 12 ブロウ

- 305 藤 井 洪 篤
(秀岳館)
- 306 小 島 幸 ノ 助
(芦北)
- 307 富 田 悠 一 朗
(熊本高専八代)
- 308 小 材 真 渚 人
(鹿本)
- 309 高 根 璃 久
(九州学院)
- 310 木 幡 一 輝
(東海大学星翔)
- 311 宮 崎 稜
(八代工業)
- 312 下 村 恒 太
(八代)
- 313 永 友 翔 登
(熊本高専熊本)
- 314 遠 山 ? 夢
(八代清流)
- 315 北 野 純 也
(熊本商業)
- 316 松 本 稔 央
(文徳)
- 317 長 濱 北 士
(水俣)
- 318 西 皇 明
(翔陽)
- 319 川 嶋 稜 我
(必由館)
- 320 倉 内 翔 摩
(熊本工業)
- 321 高 口 翔 真
(玉名)
- 322 西 村 友 希
(上天草)
- 323 坂 本 明 哉
(慶誠)
- 324 西 坂 昇 真
(第一)
- 325 網 田 真 弥
(第二)
- 326 有 働 大 輝
(菊池)
- 327 鬼 塚 康 生
(ルーテル学院)
- 328 吉 村 太 一
(熊本国府)
- 329 平 山 史 隆
(御船)
- 330 原 口 藍 夢
(千原台)
- 331 原 田 直 樹
(東稜)
- 332 小 野 寺 海 斗
(八代東)



第 13 ブロウ

333	山田 愉 (八代東)	21 1	
334	佐渡 勇斗 (阿蘇中央)	6 0	
335	村田 力哉 (上天草)	21 1	
336	古澤 壮快 (東稜)	8 0	
337	川添 陽平 (熊本国府)	21 1	
338	笠原 大生 (熊本西)	20 0	
339	下土橋 羽羅 (鹿本)	9 0	
340	長 蓮成 (熊本高専八代)	11 0	
341	布田 和弥 (文徳)	21 1	
342	坂本文 文虎 (玉名工業)	1 0	
343	高岡 夢叶 (八代農業・泉分)	21 1	
344	淵上 泰輝 (八代)	4 0	
345	藤原 優志 (芦北)	14 0	
346	中村 駿太 (天草)	21 1	
347	脇 蒼 (熊本商業)	21 1	
348	鈴来 悠太 (熊本農業)	9 0	
349	田上 悠大 (千原台)	13 0	
350	岩城 光輝 (菊池農業)	21 1	
351	工藤 涼真 (熊本工業)	21 1	
352	勝間田 太陽 (大津)	13 0	
353	古閑 飛翔 (有明)	10 0	
354	正垣 佑真 (ルーテル学院)	21 1	
355	内田 禪 (御船)	11 0	
356	船津 蒼斗 (北稜)	12 0	
357	小橋 俊介 (必由館)	21 1	
358	山口 汰我 (天草高倉岳)	16 0	
359	山下 千尋 (天草拓心)	21 1	
360	矢津田 豪也 (熊本中央)	5 0	

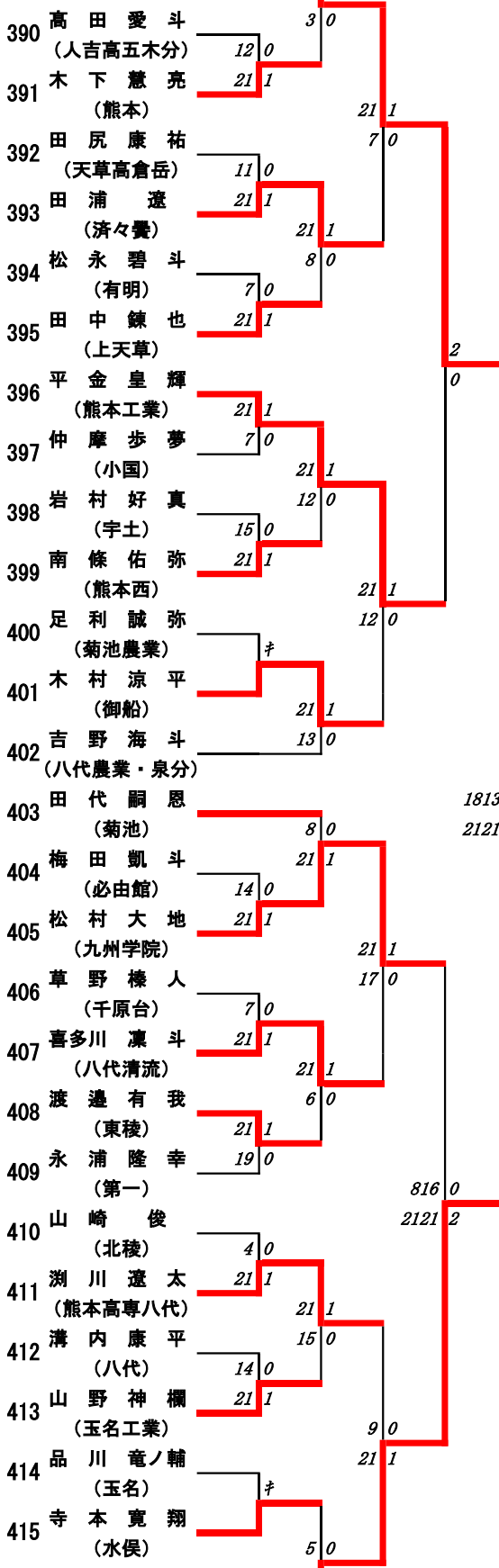
第 14 ブロウ

361	辰巳 翔梧 (専修大学玉名)	1 21	
362	今村 駿佑 (東海大学星翔)	0 7	
363	山田 康貴 (慶誠)	1 21	
364	川辺 将平 (真和)	0 13	
365	富岡 春樹 (甲佐)	1 21	
366	松本 真音 (鹿本商工)	0 11	
367	日谷 恭介 (宇土)	0 20	
368	恒松 遥斗 (球磨中央)	1 22	
369	甲斐 宥耶 (ひのくに)	0 19	
370	松野 龍之介 (八代清流)	1 21	
371	篠原 春樹 (八代工業)	0 13	
372	高松 亮汰 (第二)	1 21	
373	渡邊 優太郎 (九州学院)	0 17	
374	荒木 隆洋 (熊本北)	1 21	
375	國友 翔 (天草工業)	0 15	
376	新垣 征士 (熊本高専熊本)	1 21	
377	塚本 慧人 (翔陽)	0 9	
378	梅田 直弥 (湧心館)	1 21	
379	中原 大志 (熊本)	0 5	
380	濱本 和希 (水俣)	1 21	
381	工藤 勇哉 (高森)	0 15	
382	兼田 蒔臣 (第一)	0 5	
383	許山 悠希 (玉名)	1 21	
384	岡崎 陽 (秀岳館)	0 19	
385	中村 悠汰 (小川工業)	1 21	
386	本田 龍昇 (菊池)	0 11	
387	高山 悠哉 (济々豊)	1 21	
388	山本 朱祐 (熊本学園大付)	0 1	

第 15 ブロック

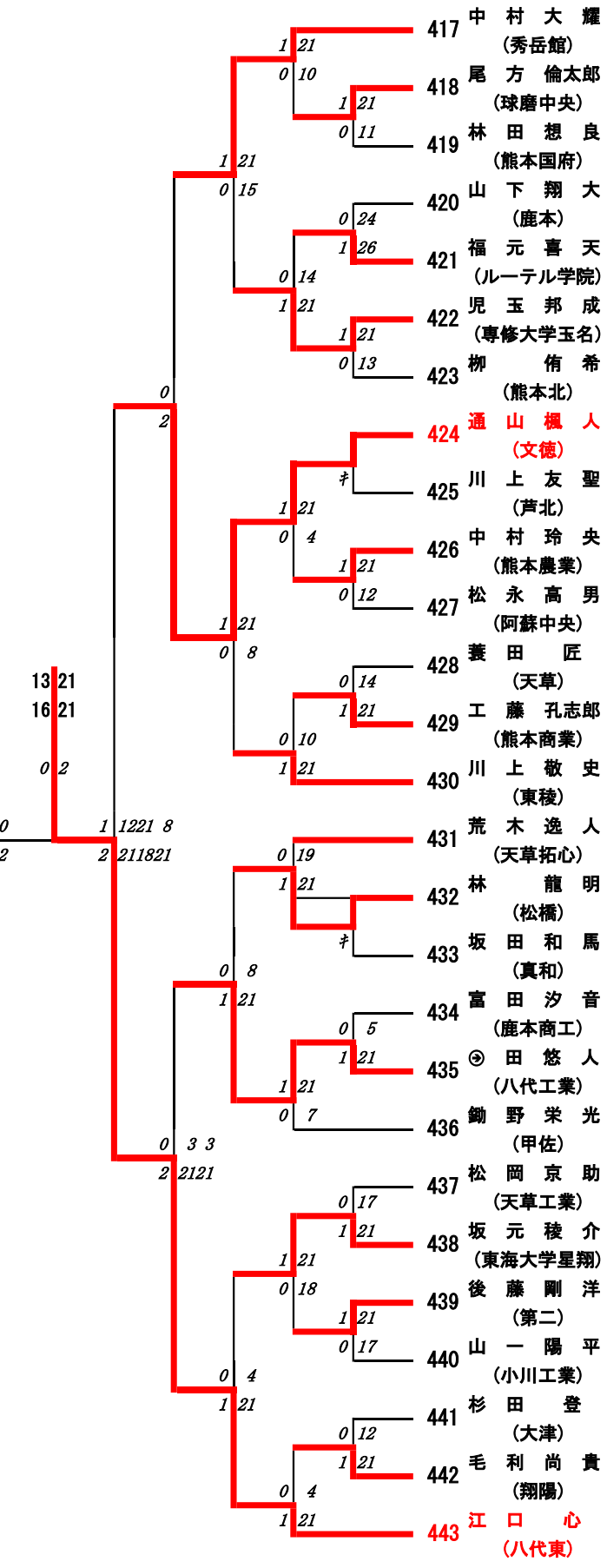
才 新 知 矢

(熊本中央)



416 厚 俊輝 (熊本学園大付)

第 16 ブロック



443 江口 心 (八代東)