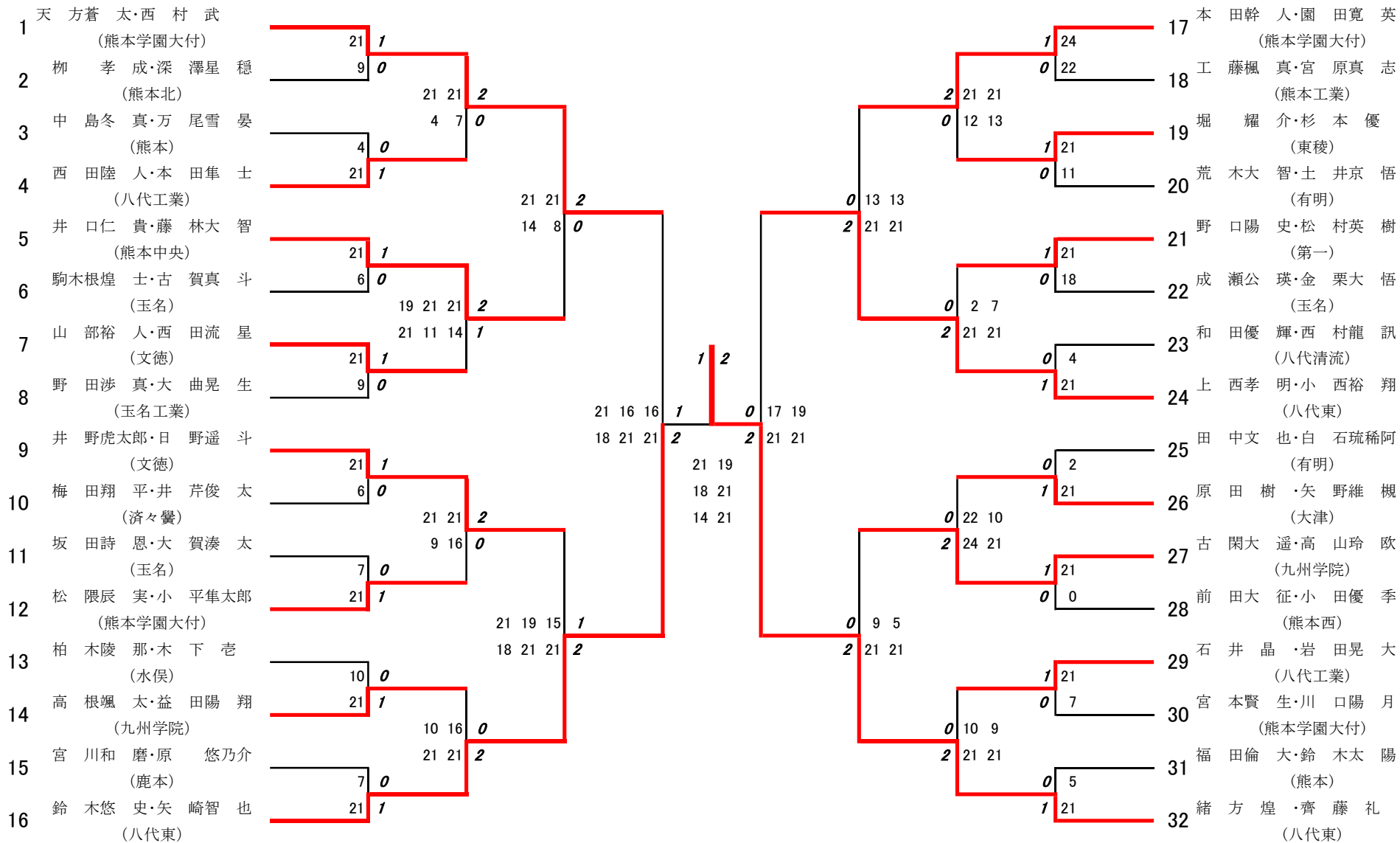


令和4年度学年別:1年男子ダブルス:ベスト32(参加組数:171)

緒方煌・齊藤礼 (八代東)



3位決定戦

天方蒼太・西村武 (熊本学園大付) 0-2 上西孝明・小西裕翔 (八代東)

17-21

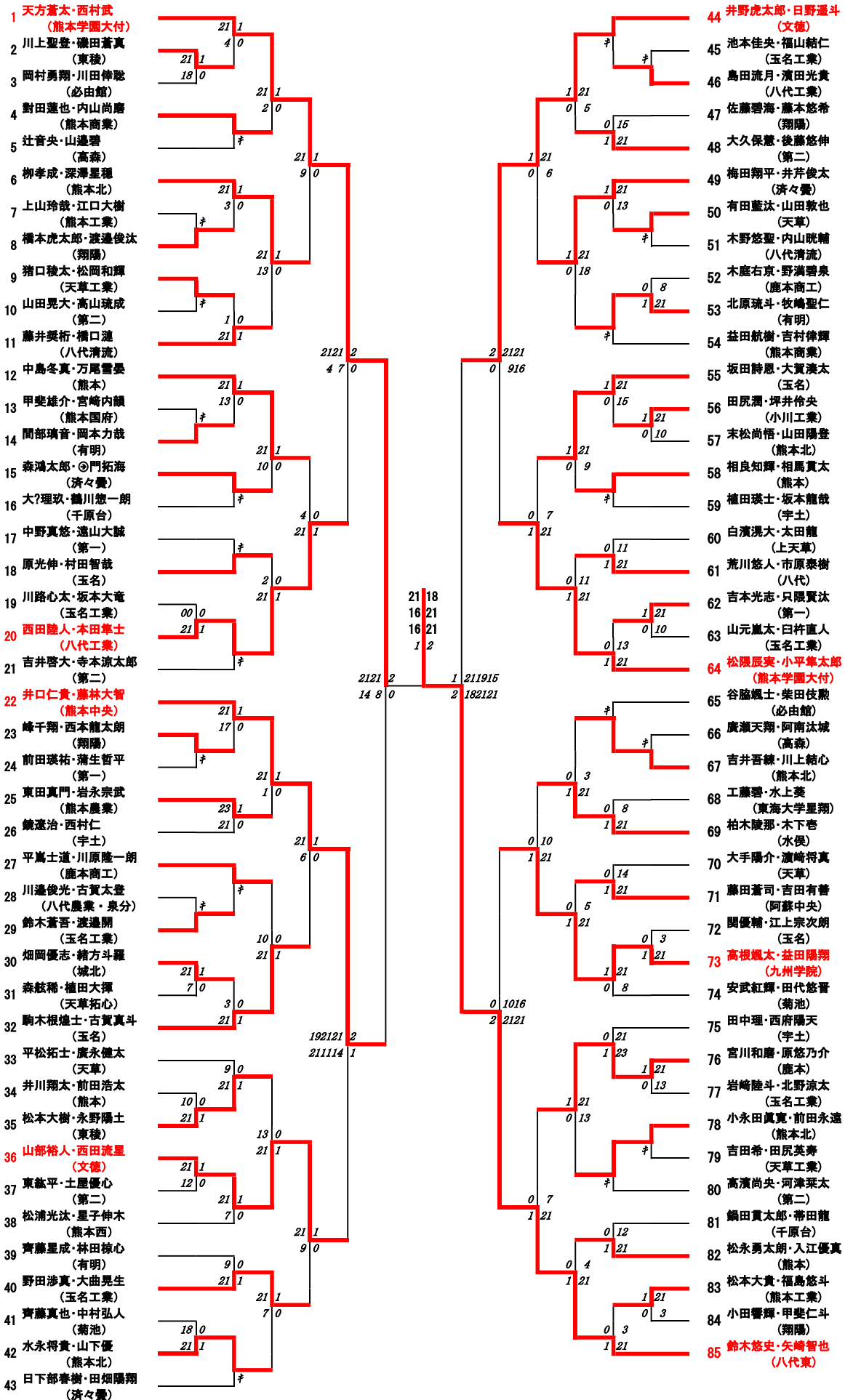
15-21

令和4年度 学年別：1年男子ダブルス

第1ブロック

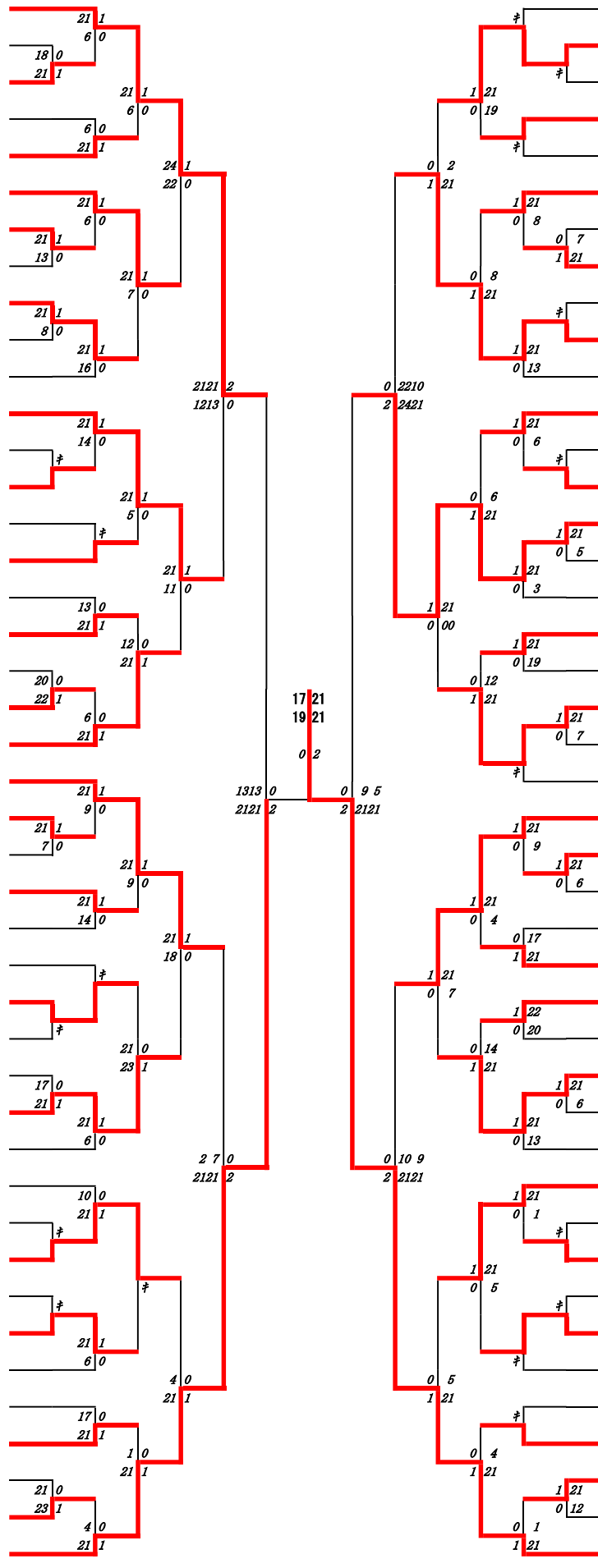
名前の赤色はベスト16

第2ブロック



第3ブロック

- 86 本田幹人・園田寛英 (熊本学園大付)
- 87 瀬尾奏斗・宮村匠 (第二)
- 88 宮本峻輔・西山星那 (玉名)
- 89 荒木勇真・横山詢人 (菊池)
- 90 岩野泰志・川嶋友樹 (熊本)
- 91 工藤楓真・宮原真志 (熊本工業)
- 92 松崎敦士・宋永清 (天草)
- 93 濱本蒼天・本田義智 (宇土)
- 94 中嶋健児・國友俊 (天草工業)
- 95 木村龍河・河野隼人 (千原台)
- 96 中村敬登・有吉利曜 (熊本北)
- 97 堀輝介・杉本優 (東稜)
- 98 島本恵祐・濱口竜馬 (玉名工業)
- 99 宮崎琢人・平山史恩 (九州学院)
- 100 田中翔大・永田寿稀也 (翔陽)
- 101 糸岡雅斗・高岡航平 (第二)
- 102 松川勇人・矢内健斗 (天草拓心)
- 103 原田颯夏・加納篤葉 (熊本西)
- 104 北時凌翔・迫田侑也 (真和)
- 105 榮勇士・田中慶汰 (八代工業)
- 106 荒木大智・土井京悟 (有明)
- 107 野口陽史・松村英樹 (第一)
- 108 新立瞳人・西本蒼空 (水俣)
- 109 林示道・那須桜公 (熊本)
- 110 宇都宮大志・登立悠斗 (必由館)
- 111 赤城悠耶・中峰昌教 (宇土)
- 112 廣石雅也・野田竜之介 (東海大学星翔)
- 113 中島空・田中魁理 (熊本北)
- 114 国吉翔太郎・高野奏 (玉名工業)
- 115 境目歩夢・日曜義大 (球磨中央)
- 116 成瀬公瑛・金栗大悟 (玉名)
- 117 井上陽翔・北里真央 (小国)
- 118 奥村武・森田創 (熊本商業)
- 119 江藤海斗・黒田優和 (専修大学玉名)
- 120 和田優輝・西村龍凱 (八代清流)
- 121 中野悠布・奥本夏樹 (済々養)
- 122 高山祐心・園田俊士 (第二)
- 123 島田真秀・横山凛音 (熊本北)
- 124 江藤柊汰・北島一也 (翔陽)
- 125 緒方優心・倉田一矢 (天草工業)
- 126 田中優大・柴山宗大 (第一)
- 127 荒木優星・西山天翔 (上天草)
- 128 上西孝明・小西裕翔 (八代東)



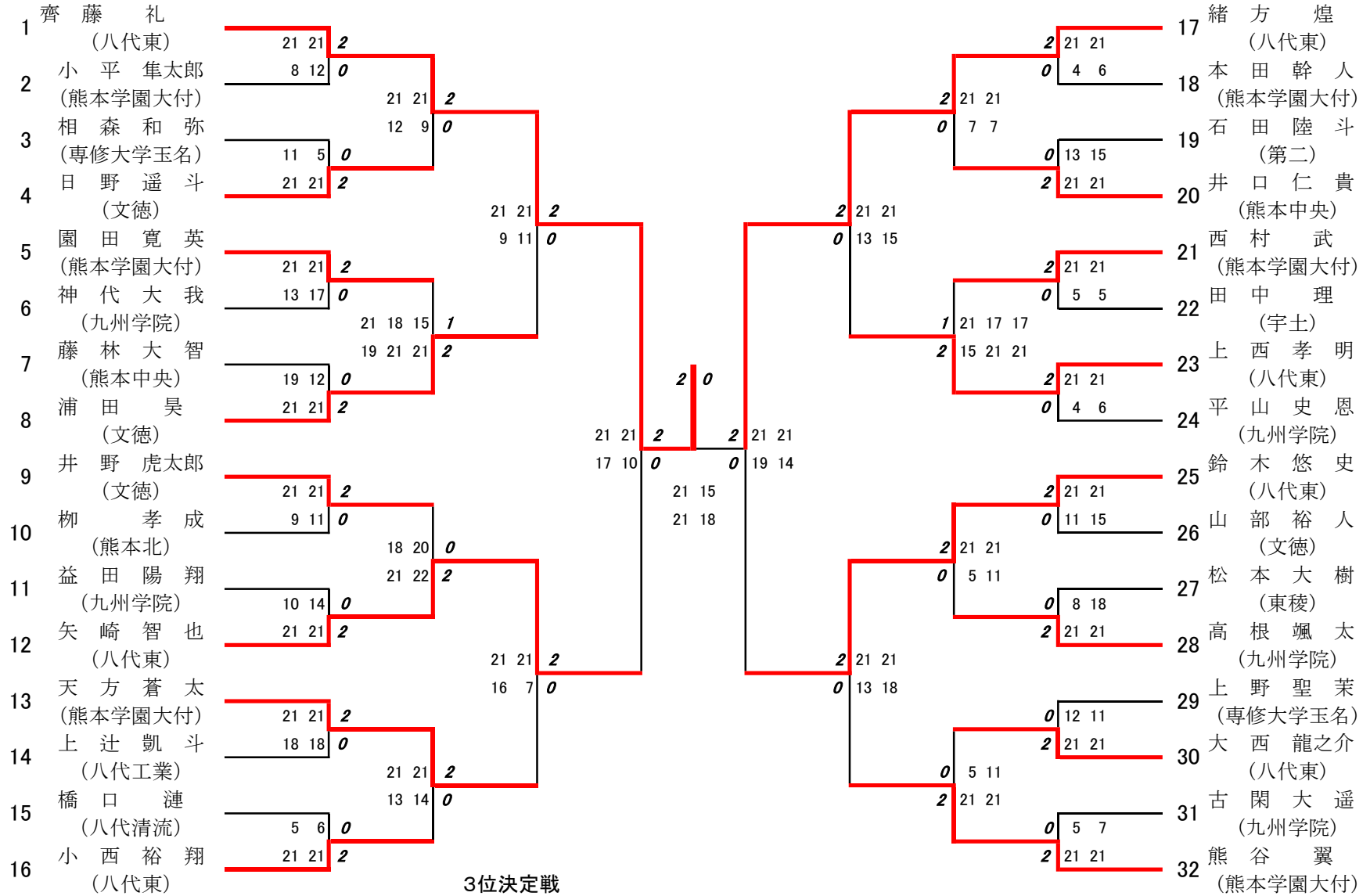
第4ブロック

- 129 浦田昊・村崎翔吾 (文徳)
- 130 田中文也・白石琉稀阿 (有明)
- 131 江藤駿・西秀哉 (熊本)
- 132 齋藤陽樹・相川雅治 (熊本北)
- 133 平井史弥・今村祐斗 (熊本商工)
- 134 後藤柊・児玉優希 (高森)
- 135 左藤和磨・永江慎 (北稜)
- 136 竹中透麻・吉田昂平 (天草)
- 137 中川陽生・南木龍翔 (翔陽)
- 138 原田樹・矢野維樹 (大津)
- 139 牛島秀太・井上稜太 (千原台)
- 140 尾辻莉・島田空 (秀岳館)
- 141 百田文人・林優喜 (玉名)
- 142 村上駿斗・高木亮汰 (第二)
- 143 古閑大温・高山玲歌 (九州学院)
- 144 寺本明澄人・池田陸斗 (熊本北)
- 145 石本万里・川上修司郎 (八代農業・泉分)
- 146 横手澄海・島尾拳佑 (天草工業)
- 147 牧野孝平・武智慶至 (必由館)
- 148 前田大征・小田優季 (熊本西)
- 149 岩野逸希・犬塚翔実 (東稜)
- 150 永田優斗・杉山汰智 (玉名工業)
- 151 石井晶・岩田晃大 (八代工業)
- 152 丸田大喜・岡本大空 (第一)
- 153 濱田笑多・川・空竜 (八代清流)
- 154 竹内龍聖・内田大翔 (天草)
- 155 神代匠亮・原口蒼大 (玉名工業)
- 156 田村洸貴・小岱兼太郎 (熊本国府)
- 157 中島晟・松村悠希 (玉名)
- 158 宮本賢生・川口陽月 (熊本学園大付)
- 159 金子大晟・木村耶雲 (必由館)
- 160 石田陸斗・村上慧乃介 (第二)
- 161 福田倫大・鈴木太陽 (熊本)
- 162 菅優騎・平野夢斗輝 (有明)
- 163 中村蒼介・長田漢大 (熊本北)
- 164 荒木颯真・甲斐悠希 (翔陽)
- 165 竹下昂志・右田拓夢 (菊池)
- 166 大森結絆・濱崎裕良 (城北)
- 167 中島凌・清田大翔 (玉名工業)
- 168 本田匠・守屋治統 (熊本商業)
- 169 木下昭・林田悠央 (済々養)
- 170 黒木寿計・河嶋哲平 (宇土)
- 171 緒方煌・齊藤礼 (八代東)

決勝戦：鈴木悠史・矢崎智也(八代東) 1 対 2 緒方煌・齊藤礼(八代東)
 3位決定戦：天方蒼太・西村武(熊本学園大付) 0 対 2 上西孝明・小西裕翔(八代東)

令和4年度学年別:1年男子シングルス:ベスト32(参加組数:420)

齊藤礼 (八代東)



3位決定戦

矢崎智也(八代東) 0 — 2 鈴木悠史(八代東)

13 — 21

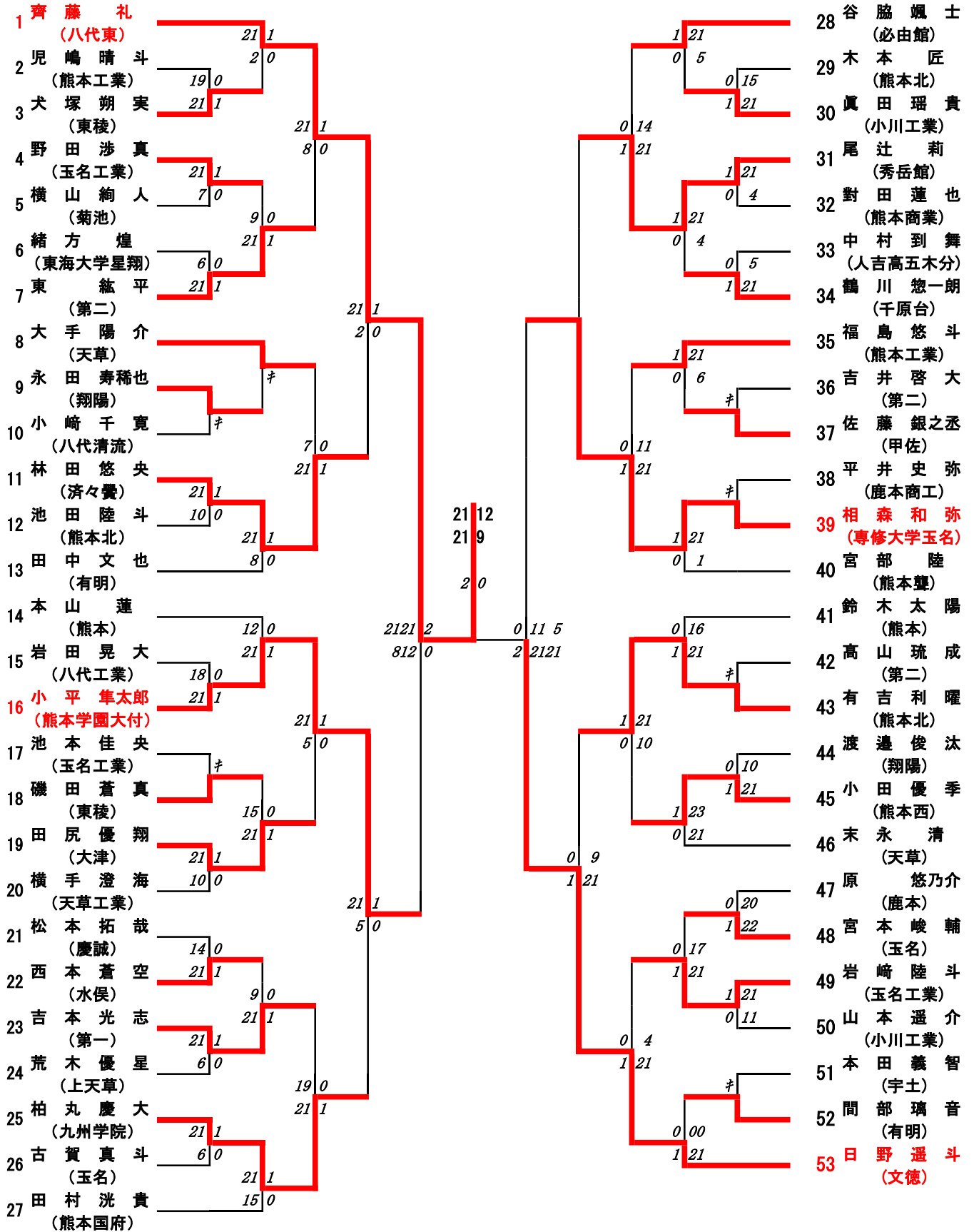
19 — 21

令和4年度 学年別：1年男子シングルス

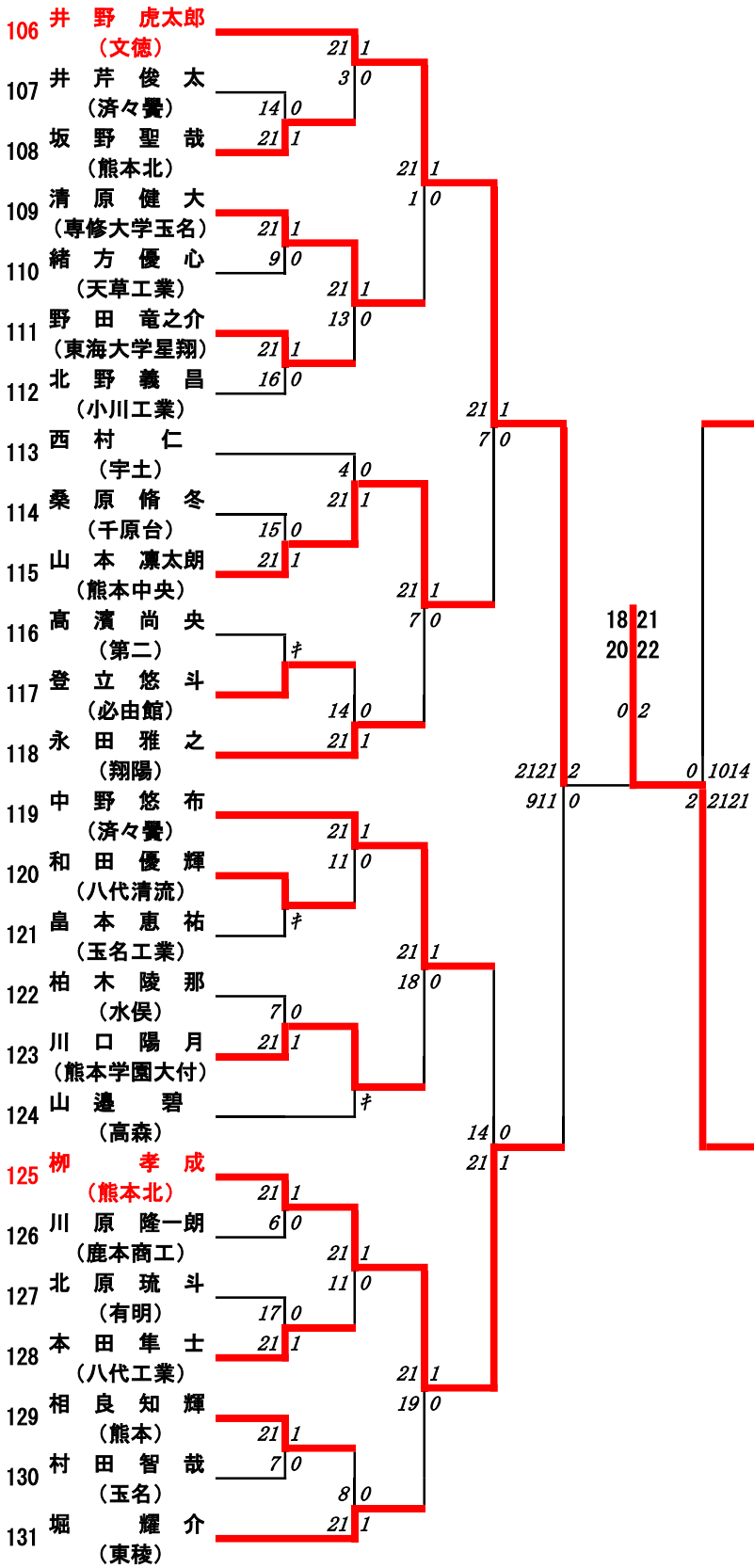
第1ブロック

名前の赤色はベスト32

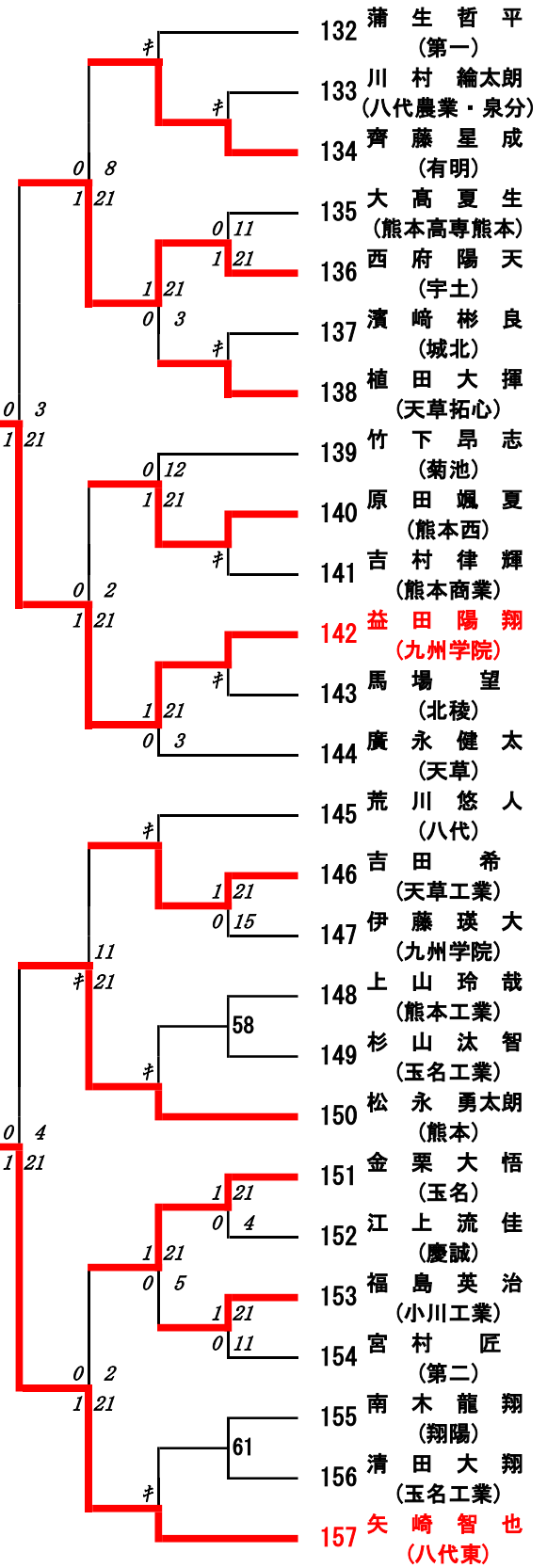
第2ブロック



第 5 ブロック

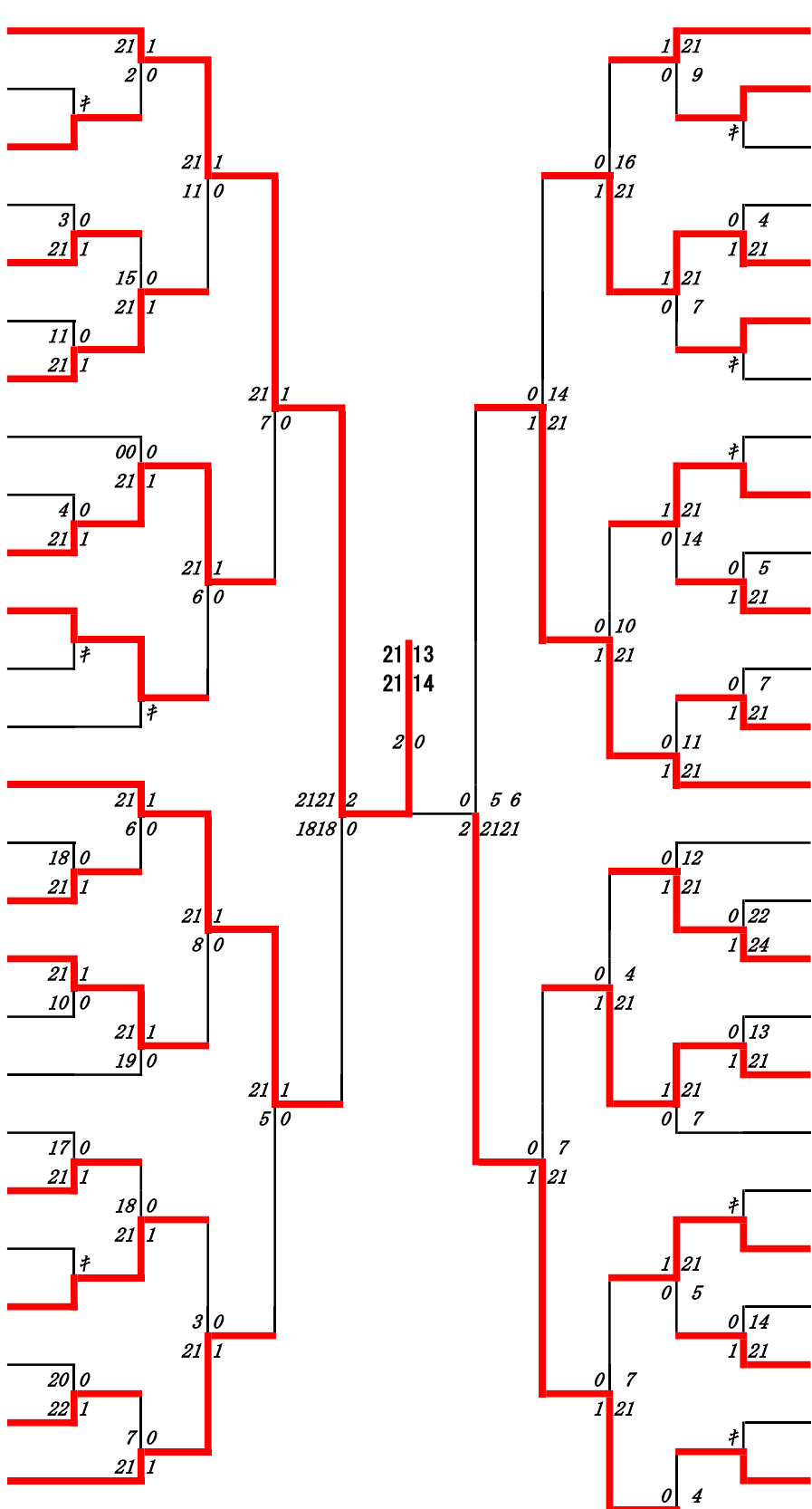


第 6 ブロック



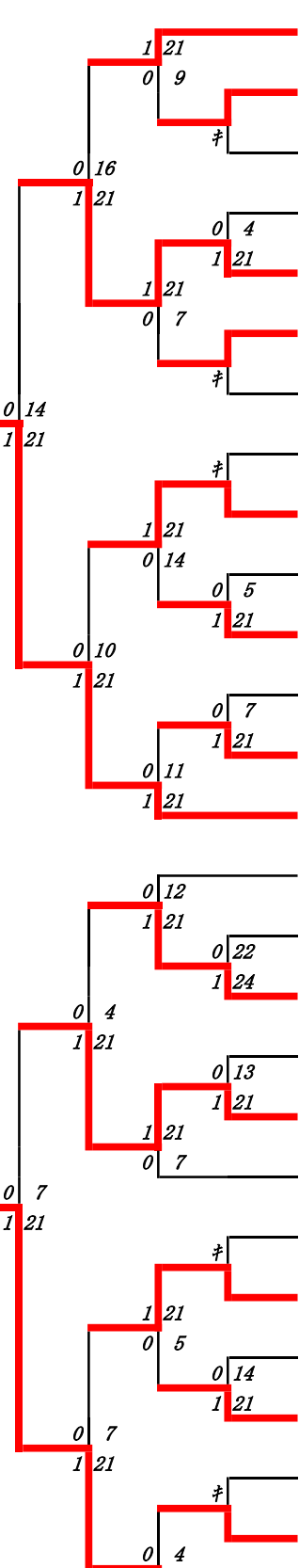
第7ブロック

- 158 天方 蒼太 (熊本学園大付)
- 159 甲斐 悠希 (翔陽)
- 160 原口 蒼大 (玉名工業)
- 161 井上 陽翔 (小国)
- 162 児玉 優希 (高森)
- 163 溝上 晃良 (水俣)
- 164 高山 玲欧 (九州学院)
- 165 永江 慎 (北稜)
- 166 園田 俊士 (第二)
- 167 中村 壮志 (熊本高専熊本)
- 168 河津 璃琉 (熊本北)
- 169 米崎 大誠 (玉名工業)
- 170 田畑 陽翔 (済々黉)
- 171 上辻 凱斗 (八代工業)
- 172 國友 俊 (天草工業)
- 173 日隠 義大 (球磨中央)
- 174 井川 翔太 (熊本)
- 175 太田 龍 (上天草)
- 176 本田 匠 (熊本商業)
- 177 畑岡 優志 (城北)
- 178 水永 将貴 (熊本北)
- 179 吉田 昂平 (天草)
- 180 佐藤 天星 (慶誠)
- 181 中峰 晶教 (宇土)
- 182 志賀 康志 (八代)
- 183 土井 京悟 (有明)



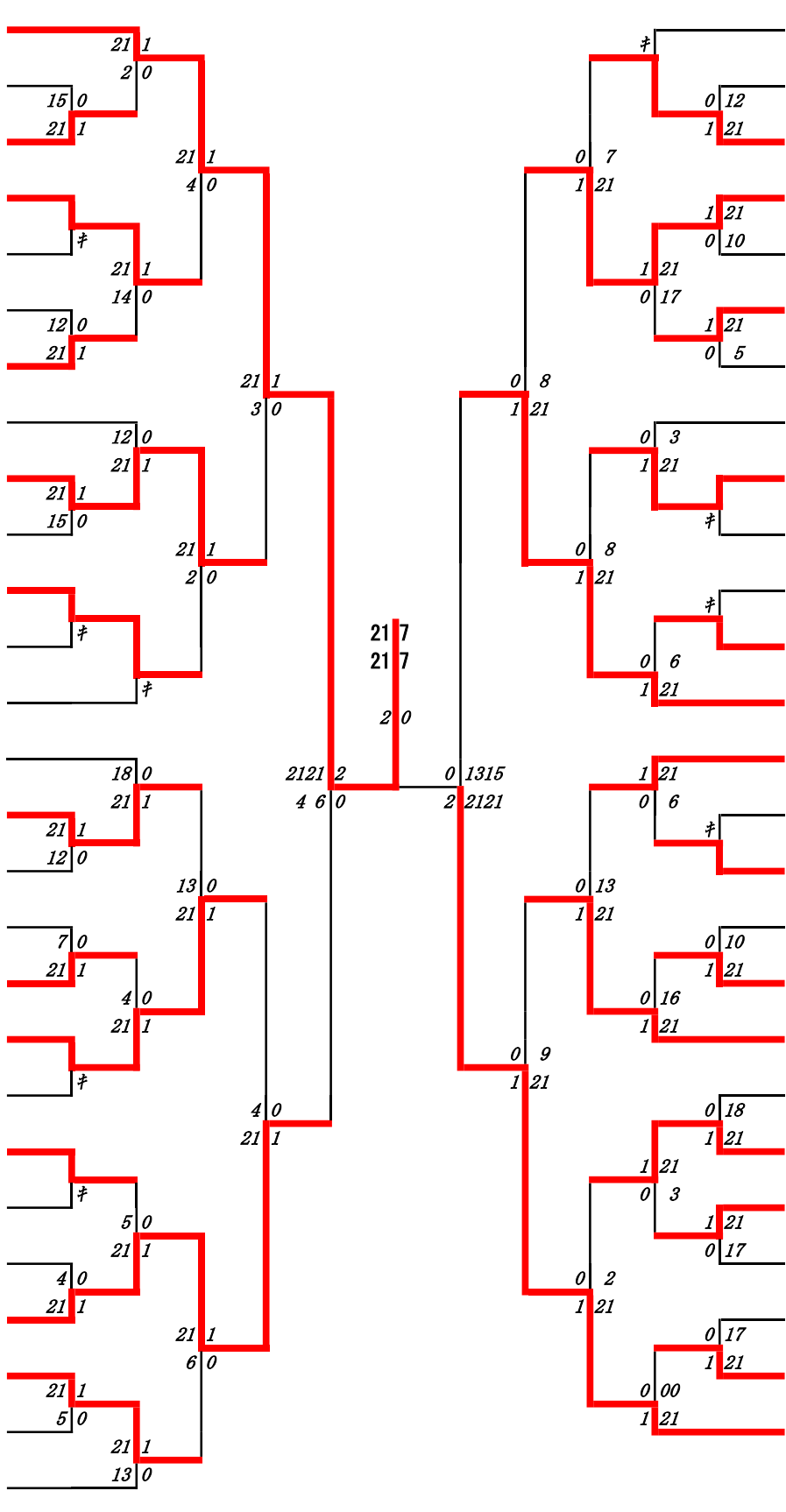
第8ブロック

- 184 田尻 潤 (小川工業)
- 185 榮 勇士 (八代工業)
- 186 林 優喜 (玉名)
- 187 井上 稜太 (千原台)
- 188 矢野 維槻 (大津)
- 189 川邊 俊光 (八代農業・泉分)
- 190 江藤 海斗 (専修大学玉名)
- 191 国吉 翔太郎 (玉名工業)
- 192 宮原 真志 (熊本工業)
- 193 中村 弘人 (菊池)
- 194 川上 聖登 (東稜)
- 195 原田 明宜 (熊本北)
- 196 松村 英樹 (第一)
- 197 橋口 漣 (八代清流)
- 198 松川 勇人 (天草拓心)
- 199 三村 陽大 (熊本工業)
- 200 中尾 凌久 (熊本西)
- 201 江上 宗次朗 (玉名)
- 202 村上 慧乃介 (第二)
- 203 工藤 碧 (東海大学星翔)
- 204 浦西 祐成 (天草高倉岳)
- 205 佐藤 碧海 (翔陽)
- 206 杉本 アル工 (宇土)
- 207 武智 慶至 (必由館)
- 208 江藤 駿 (熊本)
- 209 内田 大翔 (天草)
- 210 小西 裕翔 (八代東)



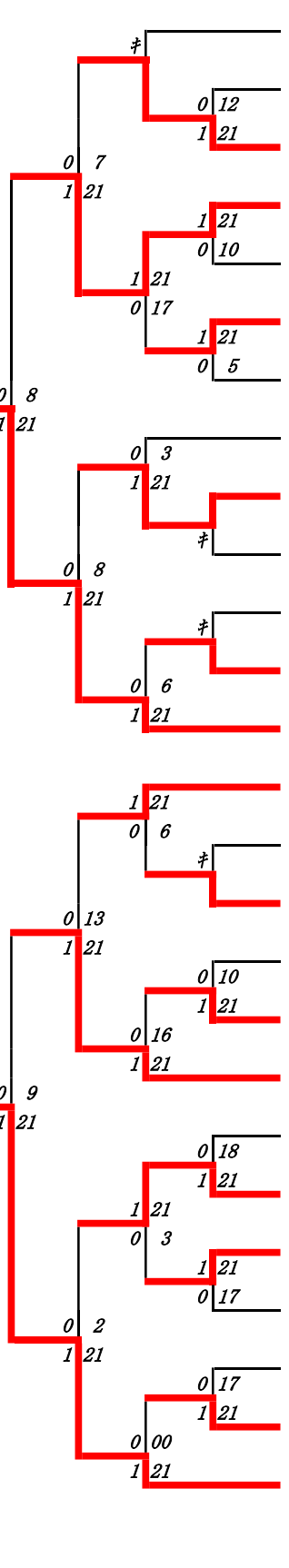
第 9 ブラケット

- 211 結方 煌 (八代東)
- 212 菅 優 騎 (有明)
- 213 門拓海 (済々黓)
- 214 駒木根 煌 士 (玉名)
- 215 峰 千 翔 (翔陽)
- 216 坂 本 龍 哉 (宇土)
- 217 中 村 敬 登 (熊本北)
- 218 宇都宮 大 志 (必由館)
- 219 丸 田 大 喜 (第一)
- 220 江 口 大 樹 (熊本工業)
- 221 前 田 大 征 (熊本西)
- 222 高 山 祐 心 (第二)
- 223 大 森 結 絆 (城北)
- 224 益 田 航 樹 (熊本商業)
- 225 中 島 空 (熊本北)
- 226 岩 野 泰 志 (熊本)
- 227 金 子 拓 矢 (水俣)
- 228 重 宗 璃 音 (東海大学星翔)
- 229 村 上 陽 亮 (九州学院)
- 230 大 ? 理 玖 (千原台)
- 231 竹 中 透 麻 (天草)
- 232 田 尻 英 寿 (天草工業)
- 233 坂 本 大 竜 (玉名工業)
- 234 本 田 幹 人 (熊本学園大付)
- 235 鏡 遼 治 (宇土)
- 236 伊 藤 雅 仁 (慶誠)
- 237 中 川 陽 生 (翔陽)



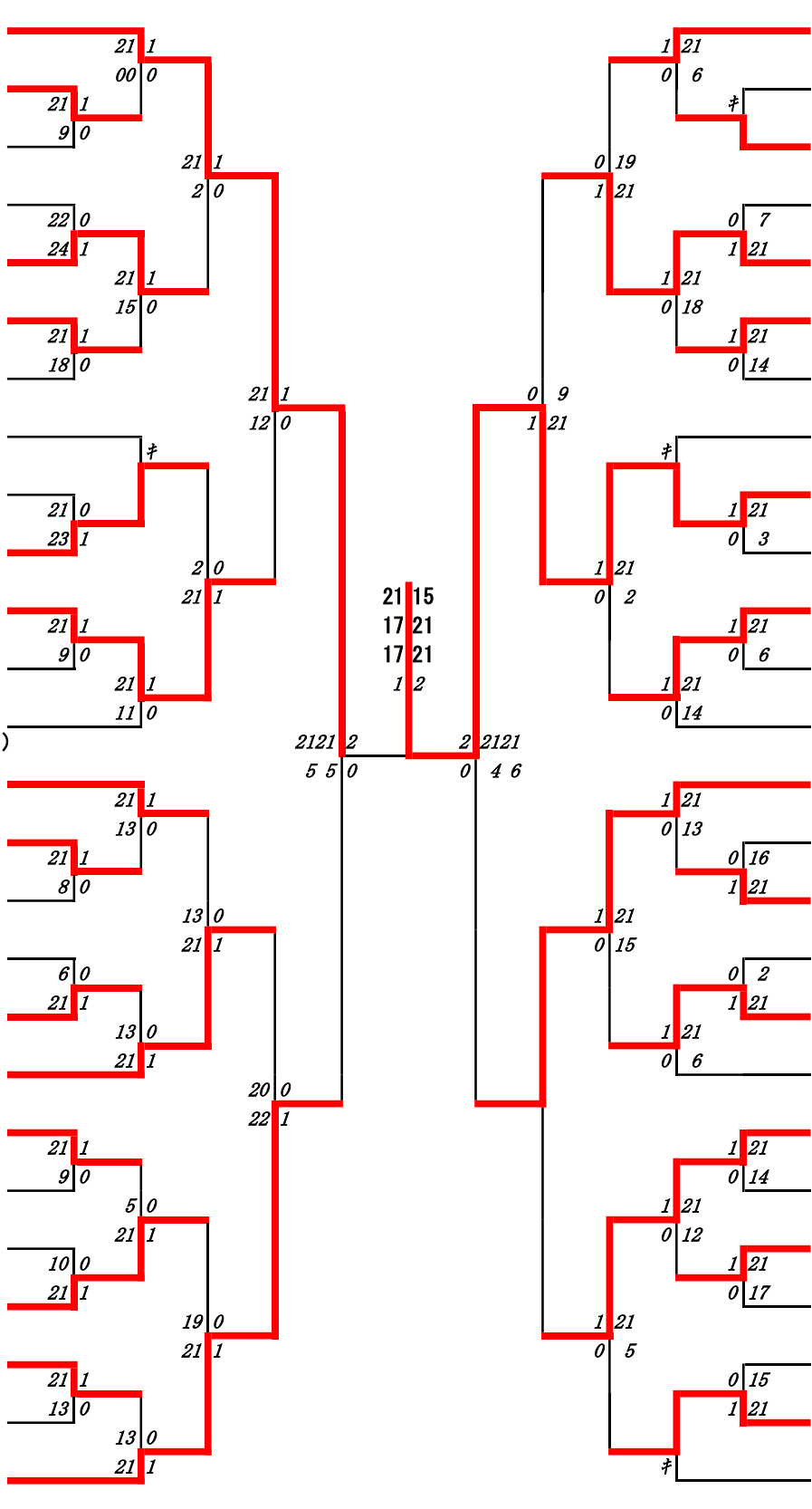
第 10 ブラケット

- 238 日下部 春 樹 (済々黓)
- 239 那 須 桜 公 (熊本)
- 240 川 · 空 竜 (八代清流)
- 241 杉 本 優 (東稜)
- 242 境 目 步 夢 (球磨中央)
- 243 後 藤 柁 (高森)
- 244 北 里 真 央 (小国)
- 245 坂 本 望 (小川工業)
- 246 森 本 大 輝 (文徳)
- 247 高 野 奏 (玉名工業)
- 248 島 田 流 月 (八代工業)
- 249 白 石 琉 稀 阿 (有明)
- 250 石 田 陸 斗 (第二)
- 251 平 尾 士 道 (鹿本商工)
- 252 古 賀 太 登 (八代農業・泉分)
- 253 山 本 大 貴 (東稜)
- 254 柴 山 宗 大 (第一)
- 255 左 藤 和 磨 (北稜)
- 256 竹 中 寛 太 (大津)
- 257 竹 内 龍 聖 (天草)
- 258 大 賀 湊 太 (玉名)
- 259 齊 藤 真 也 (菊池)
- 260 西 山 天 翔 (上天草)
- 261 田 中 慶 汰 (八代工業)
- 262 井 上 息 吹 (必由館)
- 263 井 口 仁 貴 (熊本中央)



第 11 ブロック

- 264 西村 武
(熊本学園大付)
- 265 森 絃 稀
(天草拓心)
- 266 田中 優 大
(第一)
- 267 入江 優 真
(熊本)
- 268 松村 夏 希
(甲佐)
- 269 原 光 伸
(玉名)
- 270 田中 和 真
(八代)
- 271 田代 悠 晋
(菊池)
- 272 守屋 治 統
(熊本商業)
- 273 松崎 敦 士
(天草)
- 274 石井 晶
(八代工業)
- 275 新立 瞳 人
(水俣)
- 276 石本 万里
(八代農業・泉分)
- 277 松野 光 紘
(慶誠)
- 278 大曲 晃 生
(玉名工業)
- 279 木庭 右 京
(鹿本商工)
- 280 西 秀 哉
(熊本)
- 281 土屋 優 心
(第二)
- 282 永野 陽 土
(東稜)
- 283 辻 音 央
(高森)
- 284 島尾 拳 佑
(天草工業)
- 285 野口 陽 史
(第一)
- 286 深澤 星 穂
(熊本北)
- 287 岡村 勇 翔
(必由館)
- 288 石原 大 雅
(熊本工業)
- 289 田中 理
(宇土)



第 12 ブロック

- 290 荒木 大 智
(有明)
- 291 寺本 涼太郎
(第二)
- 292 池田 楓 音
(鹿本)
- 293 西本 龍太郎
(翔陽)
- 294 松本 大 貴
(熊本工業)
- 295 北野 涼 太
(玉名工業)
- 296 西村 龍 訊
(八代清流)
- 297 廣石 雅 也
(東海大学星翔)
- 298 上西 孝 明
(八代東)
- 299 齋藤 陽 樹
(熊本北)
- 300 小岱 兼太郎
(熊本国府)
- 301 東 大 翔
(熊本西)
- 302 東田 真 門
(熊本農業)
- 303 平山 史 恩
(九州学院)
- 304 松本 心
(小川工業)
- 305 田中 翔 大
(翔陽)
- 306 木村 龍 河
(千原台)
- 307 松村 悠 希
(玉名)
- 308 木村 耶 雲
(必由館)
- 309 鈴木 蒼 吾
(玉名工業)
- 310 倉田 一 矢
(天草工業)
- 311 梅田 翔 平
(済々黌)
- 312 糸岡 雅 斗
(第二)
- 313 内山 眺 輔
(八代清流)
- 314 島田 真 秀
(熊本北)
- 315 村崎 翔 吾
(文徳)



第 15 ブロック

368	上野聖菜 (専修大学玉名)	21 1	
369	山田晃大 (第二)	00 0	
370	北島一也 (翔陽)	21 1	
371	牧嶋聖仁 (有明)	7 0	21 1
372	藤井奨桁 (八代清流)	8 0	
373	鳥越雄暉 (小川工業)	19 0	
374	植田瑛士 (宇土)	21 1	
375	島田空 (秀岳館)	6 0	
376	牛島秀太 (千原台)	22 1	20 0
377	有田晃大 (慶誠)	10 0	
378	森 鴻太郎 (済々費)	21 1	
379	藤林朋也 (熊本工業)	4 0	
380	木下 杏 (水俣)	21 1	
381	後藤啓佑 (高森)	20 0	
382	牟田海翔 (人吉高五木分)	22 1	
383	遠山大誠 (第一)	6 0	
384	臼杵直人 (玉名工業)	21 1	
385	成瀬公瑛 (玉名)	7 0	
386	奥本夏樹 (済々費)	21 1	
387	大西龍之介 (八代東)	21 1	
388	山田敦也 (天草)	00 0	
389	川上結心 (熊本北)	21 1	
390	松岡和輝 (天草工業)	4 0	
391	田中悠斗 (東稜)	11 0	
392	瀬尾奏斗 (第二)	21 1	
393	橋本虎太郎 (翔陽)	19 0	

第 16 ブロック

394	福田倫大 (熊本)	1 21	
395	濱崎将真 (天草)	0 7	
396	右田拓夢 (菊池)	1 21	
397	西田流星 (文徳)	0 5	
398	荒木和流 (小川工業)	1 21	
399	山平 碧 (熊本雙)	0 12	
400	西田陸人 (八代工業)	1 21	
401	松田悠車 (東海大学星翔)	0 8	
402	柝原尚弥 (熊本北)	1 21	
403	古 閑大遥 (九州学院)	0 1	
404	牧野孝平 (必由館)	1 21	
405	神代匠亮 (玉名工業)	0 8	
406	前田瑛祐 (第一)	1 21	
407	百田文人 (玉名)	0 1	
408	白濱滉大 (上天草)	1 21	
409	加納鷲葉 (熊本西)	0 10	
410	寺本明澄人 (熊本北)	1 21	
411	市原泰樹 (八代)	0 10	
412	小田響輝 (翔陽)	1 21	
413	宮川和磨 (鹿本)	0 11	
414	中島冬真 (熊本)	1 21	
415	中島凌 (玉名工業)	0 3	
416	河津菜太 (第二)	1 21	
417	森田 創 (熊本商業)	0 19	
418	宮崎琢人 (九州学院)	0 1	
419	近藤康太 (玉名)	1 21	
420	熊谷翼 (熊本学園大付)	0 6	

決勝戦：齊藤礼(八代東) 2 対 0 緒方煌(八代東)

3位決定戦：矢崎智也(八代東) 0 対 2 鈴木悠史(八代東)