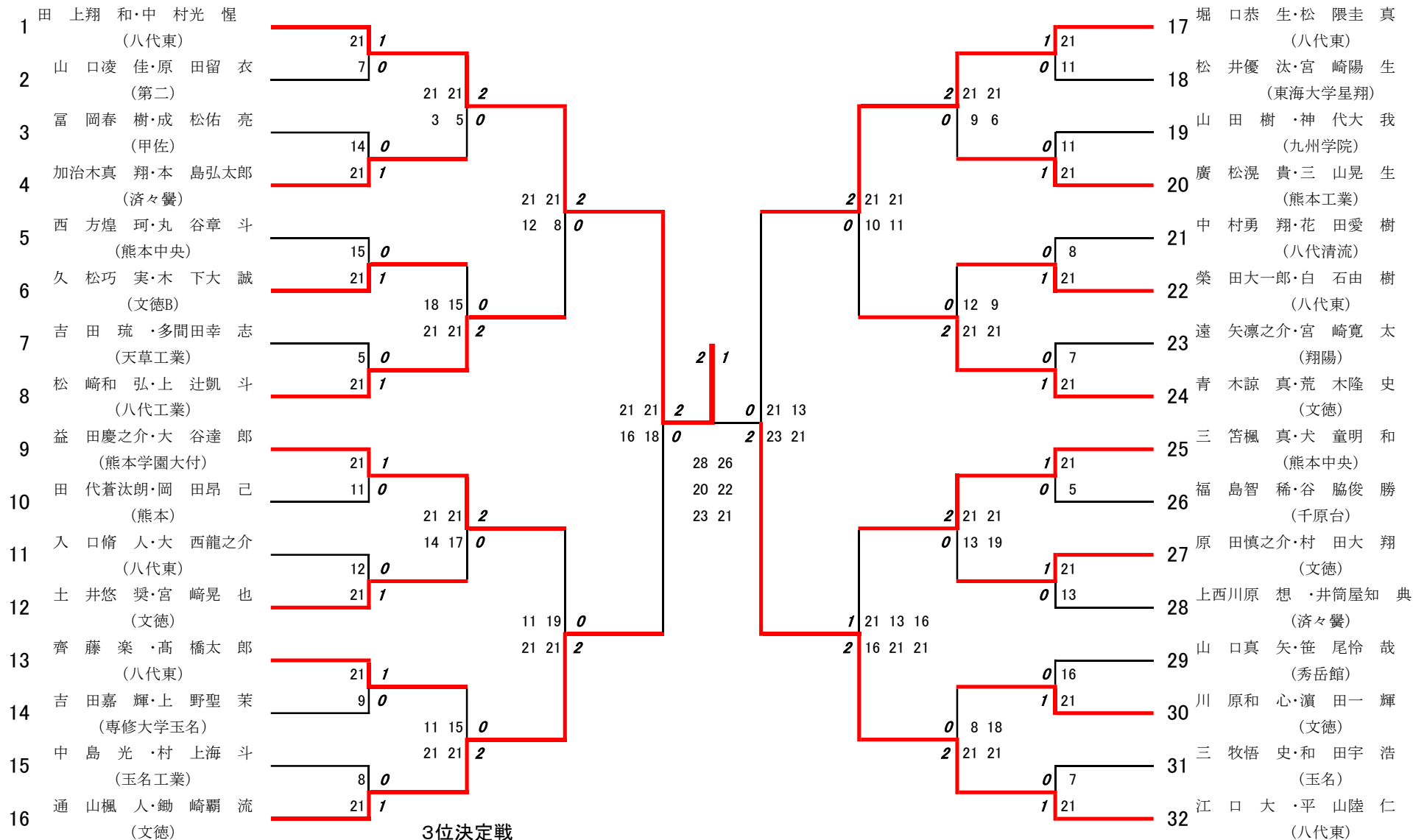


令和4年度学年別:2年男子ダブルス:ベスト32(参加組数:184)

田上翔和・中村光惺 (八代東)



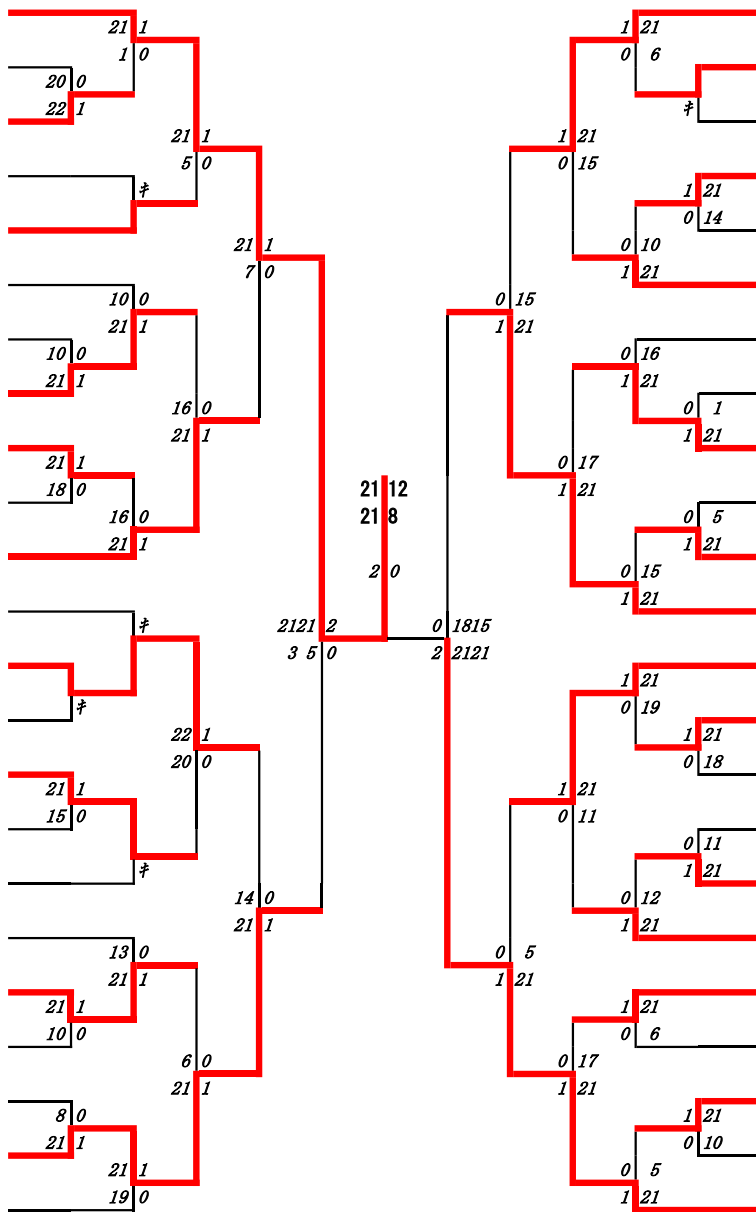
令和4年度 学年別：2年男子ダブルス

第1ブロック

名前の赤色はベスト16

第2ブロック

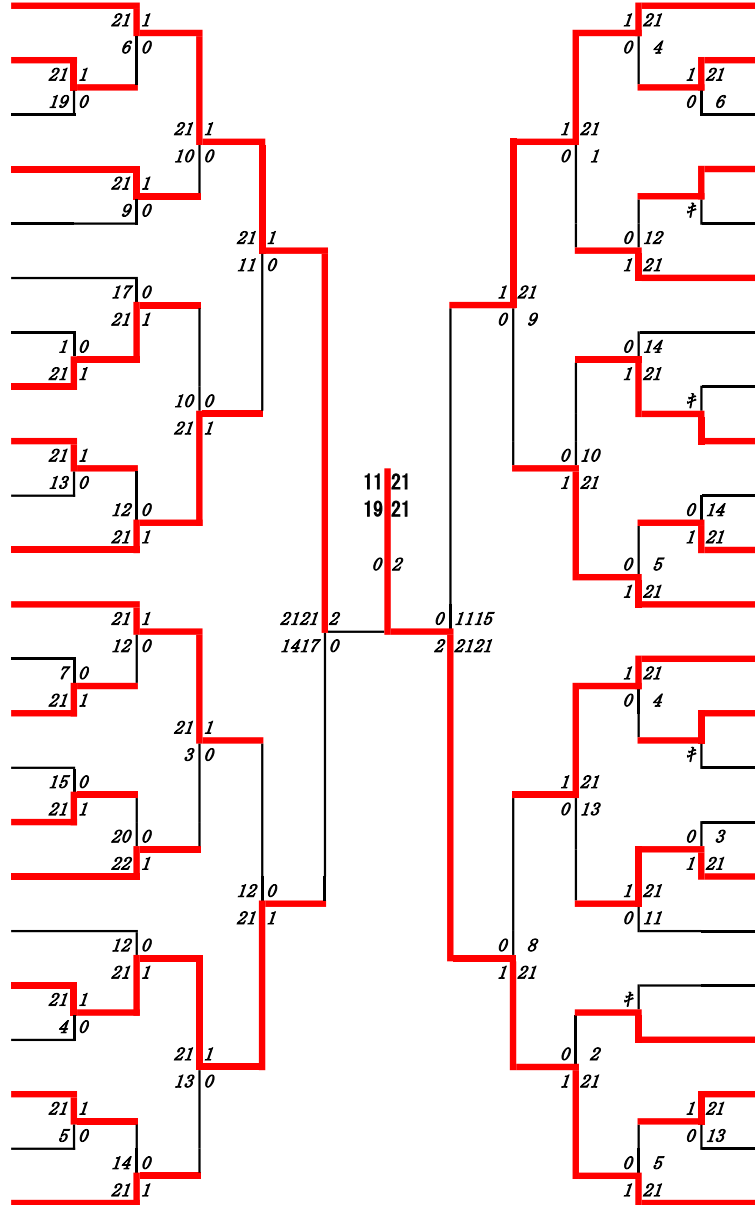
- 1 田上翔和・中村光惺
(八代東)
- 2 中野七海・角成生
(玉名工業)
- 3 其田泰輝・上村仁
(八代工業)
- 4 坂田健真・農添泰志
(第一)
- 5 山内優輝・田口和也
(小川工業)
- 6 島田聖琉・那須希望
(八代清流)
- 7 福田一斗・岡本力輝
(熊本国府)
- 8 川邊虎之介・恒松遥斗
(球磨中央)
- 9 山本颯斗・須本湘
(東海大学星翔)
- 10 大濱蒼太・濱砂剛志
(東稜)
- 11 山口凌佳・原田留衣
(第二)
- 12 宇多田眺野・葛原魁人
(文徳)
- 13 富岡春樹・成松佑亮
(甲佐)
- 14 武田真輝・松尾冬彦
(玉名工業)
- 15 原田凌聖・瀬川智也
(干原台)
- 16 浦上歩夢・尾上瑛一
(上天草)
- 17 田島愛禱・米島泰雅
(鹿本)
- 18 藤原優志・小島幸ノ助
(芦北)
- 19 高原雄生・清水陽生
(熊本)
- 20 原汰地・神矢隼
(熊本北)
- 21 河崎太陽・曾方海翔
(小川工業)
- 22 加治木真翔・本島弘太郎
(済々斐)
- 23 嶋田健大・嶋津弘哉
(必由館)



- 24 西方煌珂・丸谷章斗
(熊本中央)
- 25 渡辺謙心・緒方凌
(玉名工業)
- 26 古西陸・清水康佑
(慶誠)
- 27 山中晴翔・永野純也
(熊本工業)
- 28 植野謙清・津崎壮達
(天草工業)
- 29 長元晃大・米村健史
(八代)
- 30 西水流暉・富安春陽
(熊本北)
- 31 下津晃聖・河野優羽
(玉名工業)
- 32 松尾凛太郎・相森和弥
(専修大学玉名)
- 33 村島歩夢・内田莉那
(八代農業・泉分)
- 34 阪本真伍・吉良山瑠衣斗
(翔陽)
- 35 久松巧実・木下大誠
(文徳)
- 36 吉田琉・多間田幸志
(天草工業)
- 37 丸山煌晶・石崎光一
(玉名)
- 38 赤坂晃輝・井川凱翔
(熊本西)
- 39 松本来優・東優輝
(松橋)
- 40 太田鳴海・瓜生成
(熊本工業)
- 41 増永泰雅・正田秀吾
(東海大学星翔)
- 42 岩元怜・稻井優介
(熊本農業)
- 43 深耕義雅・元村悠二郎
(八代清流)
- 44 西川凌平・布大輝
(第二)
- 45 大川宙・河津玄德
(熊本)
- 46 松崎和弘・上辻凱斗
(八代工業)

第 3 フロウ

- 47 益田慶之介・大谷達郎
(熊本学園大付)
- 48 下田颯太・松本大輝
(熊本工業)
- 49 日野拓斗・松島洋陸
(秀岳館)
- 50 迫中悠翔・西山昊
(八代清流)
- 51 村上瞬翔・岡田?斗
(天草拓心)
- 52 増田悠汰・飯田悠斗
(熊本北)
- 53 松崎優輝・杉本優翔
(玉名工業)
- 54 大川倫久人・落合快朱
(玉名)
- 55 脇崎琉平・山下煌太
(東稜)
- 56 森真之介・谷川巧乙
(東海大学星翔)
- 57 田代蒼汰朗・岡田昂己
(熊本)
- 58 入口脩人・大西龍之介
(八代東)
- 59 瀬川爽太・鮫島直樹
(必由館)
- 60 野尻愛翔・椎葉祐太郎
(熊本工業)
- 61 久村一紋・吉川大亮
(芦北)
- 62 原口愛琉・稲木竜太
(千原台)
- 63 益田陽彩・五阿彌大和
(小川工業)
- 64 嶋津隼哉・岡本真昂
(熊本商業)
- 65 土井悠奨・宮崎晃也
(文徳)
- 66 原彰太郎・有働拓斗
(鹿本商工)
- 67 古澤光・吉武都吾
(済々曇)
- 68 嶋崎海・山下絆
(上天草)
- 69 高根璃久・柏丸慶大
(九州学院)

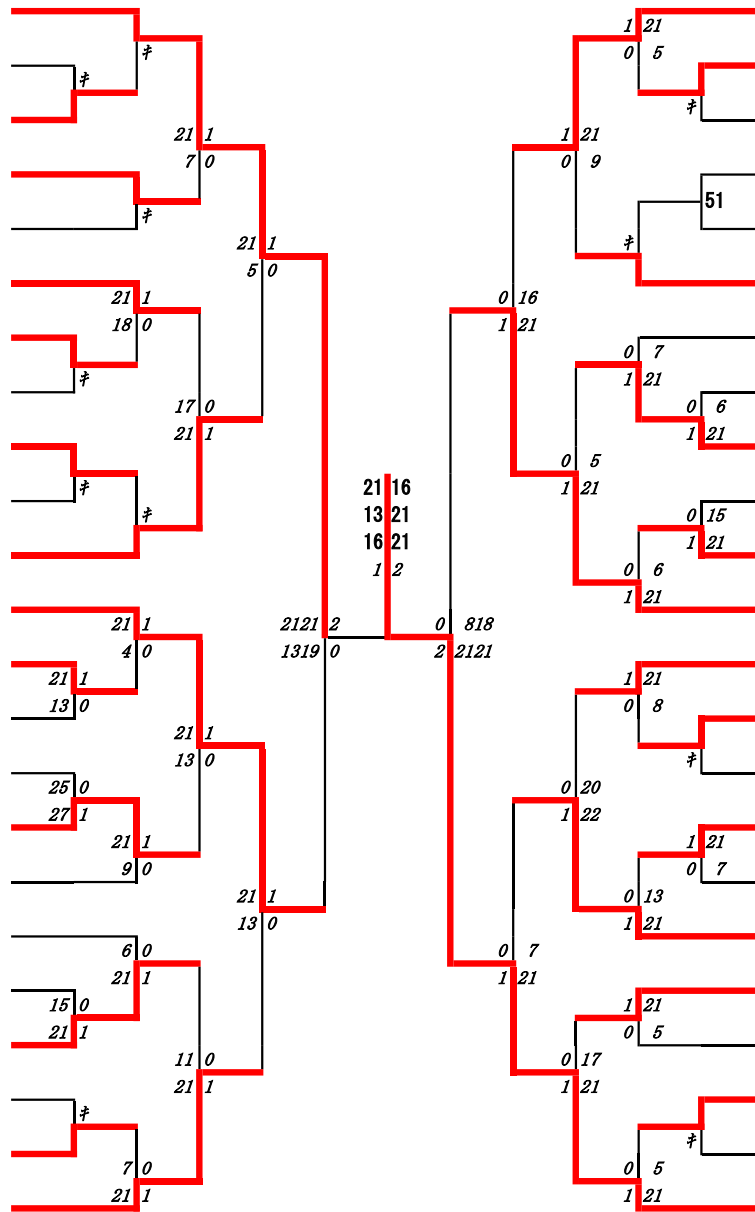


第 4 フロウ

- 70 齊藤奏・高橋太郎
(八代東)
- 71 柴田琉駆・小崎嵩央
(小川工業)
- 72 小山悠平・松岡巧真
(玉名工業)
- 73 岡田壮真・松本海来
(天草工業)
- 74 宮崎舜・濱本空汰
(八代工業)
- 75 竹中寛太・岩坂純
(大津)
- 76 小坂宗太郎・淵崎聖矢
(水俣)
- 77 梅田大地・小崎千寛
(八代清流)
- 78 堺優太・本多亮太
(東海大学星翔)
- 79 河本長秀・高橋主真
(阿蘇中央)
- 80 下田鳳介・木原隼平
(第二)
- 81 吉田嘉輝・上野聖美
(専修大学玉名)
- 82 中島光・村上海斗
(玉名工業)
- 83 高森康平・吉本暉世直
(熊本農業)
- 84 久野颯真・森崎瑛稀
(天草工業)
- 85 宮崎拓哉・佐伯步夢
(小国)
- 86 齋藤大輝・窪田瑛脩
(翔陽)
- 87 吉武乃吾・馬場弘樹
(済々曇)
- 88 前田輝・鈴木聡真
(玉名工業)
- 89 宮口椋乃介・永津悠
(熊本国府)
- 90 吉本奏汰・福田煌也
(天草工業)
- 91 下田涼輔・右田大翔
(千原台)
- 92 通山楓人・鉤崎霸流
(文徳)

第 7 ブロック

- 139 三笠楓真・犬童明和
(熊本中央)
- 140 鶴戸千典・養田つかさ
(天草拓心)
- 141 中嶋碧維・三宅暁平
(済々黉)
- 142 相雄亮輝・本山晴喜
(必由館)
- 143 若林光貴・西橋颯真
(熊本)
- 144 下山大輝・寺島一佑
(小川工業)
- 145 松葉昂幸・早野瑠色
(熊本工業)
- 146 上森湧心・濱崎陸
(玉名工業)
- 147 山崎俊・馬場望
(北稜)
- 148 怒留湯陸斗・坂元咲太
(翔陽)
- 149 福島智稀・谷脇俊勝
(千原台)
- 150 原田慎之介・村田大翔
(文徳)
- 151 加来瑛久・松永隆誠
(翔陽)
- 152 部良本光明・山下聖翔
(鹿本)
- 153 坂井雄哉・村山力斗
(八代工業)
- 154 中村颯・本山蓮
(熊本)
- 155 末藤大翔・田上蓮真
(玉名工業)
- 156 後藤輝・桑原脩冬
(千原台)
- 157 阿南翔大・後藤啓佑
(高森)
- 158 高村淳貴・村上陽亮
(九州学院)
- 159 豊本敢大・和田陽汰
(天草工業)
- 160 米村憲大・松村夏希
(甲佐)
- 161 上西川原想・井筒屋知典
(済々黉)



第 8 ブロック

- 162 山口真矢・笹尾怜哉
(秀岳館)
- 163 大中然・荒巻嵐丸
(天草工業)
- 164 藤本宏音・男澤琥雅
(玉名工業)
- 165 松坂至恩・澤田航多
(第二)
- 166 平幹太郎・後藤優和
(東海大学星翔)
- 167 岩田椰希・松野光敏
(慶誠)
- 168 濱崎拓真・蔭平空
(上天草)
- 169 鶴田来夢・福原一千花
(熊本農業)
- 170 和田朔人・鋤崎龍馬
(熊本工業)
- 171 農上明人・田上海琉
(八代清流)
- 172 品川拓巳・二宮寛都
(玉名工業)
- 173 川原和心・濱田一輝
(文徳)
- 174 木村海音・石井和羽
(東稜)
- 175 吉田叶夢・山元右京
(八代清流)
- 176 増田悠友・早道大翔
(玉名工業)
- 177 石塚洸希・碓水厚輝
(熊本北)
- 178 神鷹朋矢・川添麗央
(水俣)
- 179 三牧悟史・和田宇浩
(玉名)
- 180 岩崎彦樹・江口碧
(文徳)
- 181 松井昊輝・竹田尚弥
(鹿本商工)
- 182 宇野木悠社・山元恒輝
(八代)
- 183 野々下優大・緒方煌
(東海大学星翔)
- 184 江口大・平山陸仁
(八代東)

決勝戦：田上翔和・中村光惺(八代東) 2 対 1 江口大・平山陸仁(八代東)

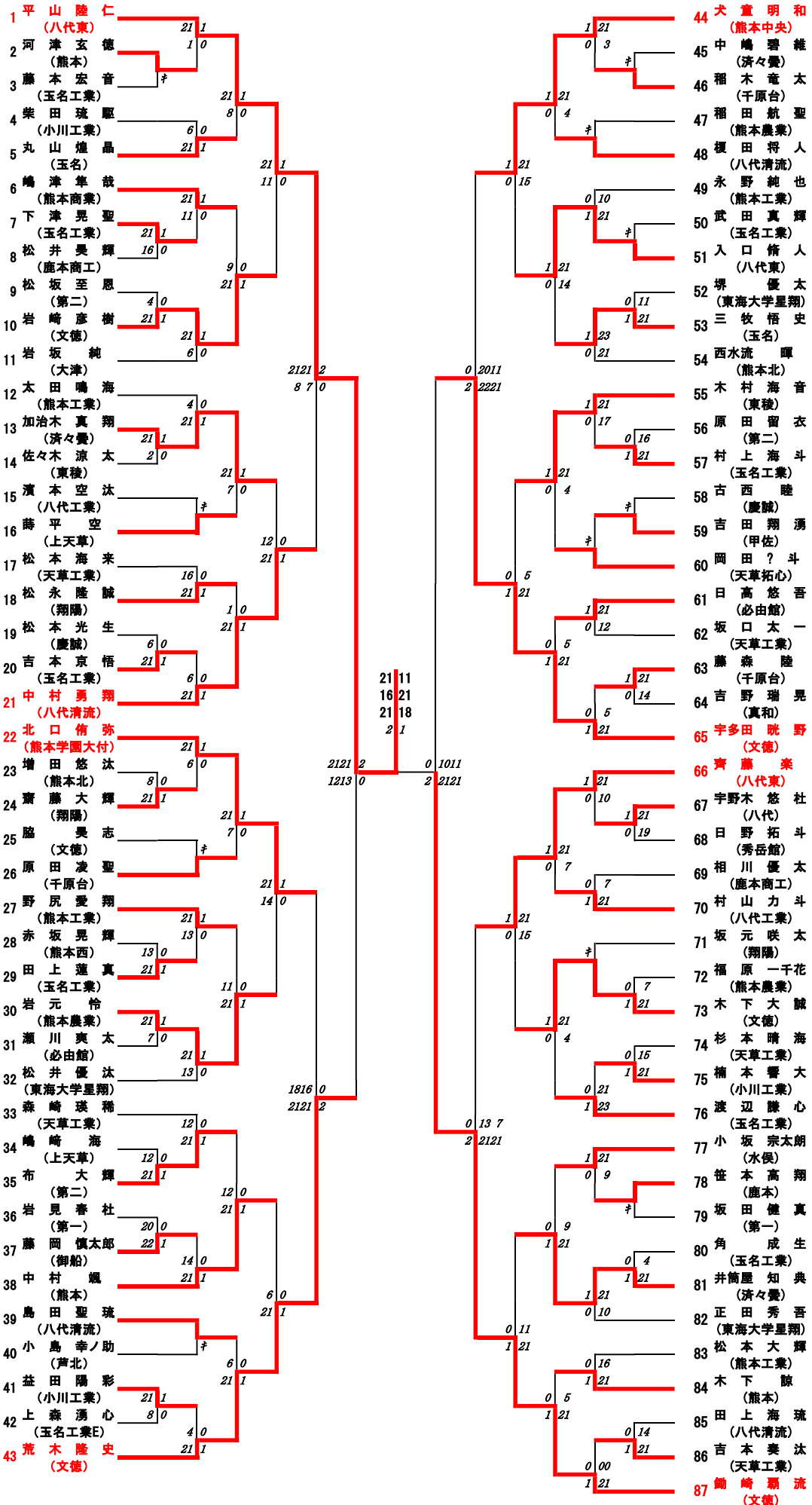
3位決定戦：通山楓人・鋤崎霸流(文徳) 2 対 0 堀口恭生・松隈圭真(八代東)

令和4年度 学年別：2年男子シングルス

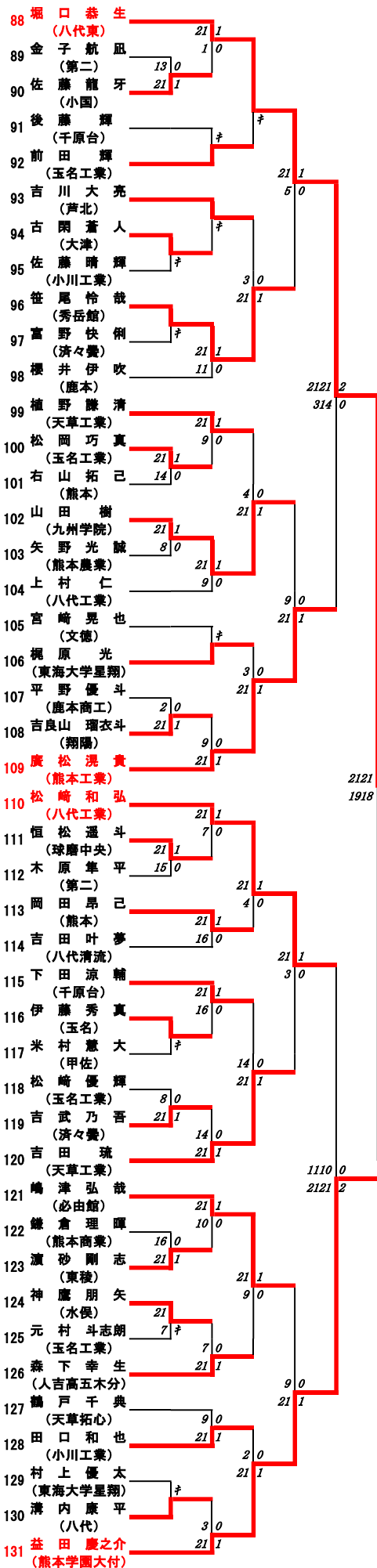
第1ブロック

名前の赤色はベスト32

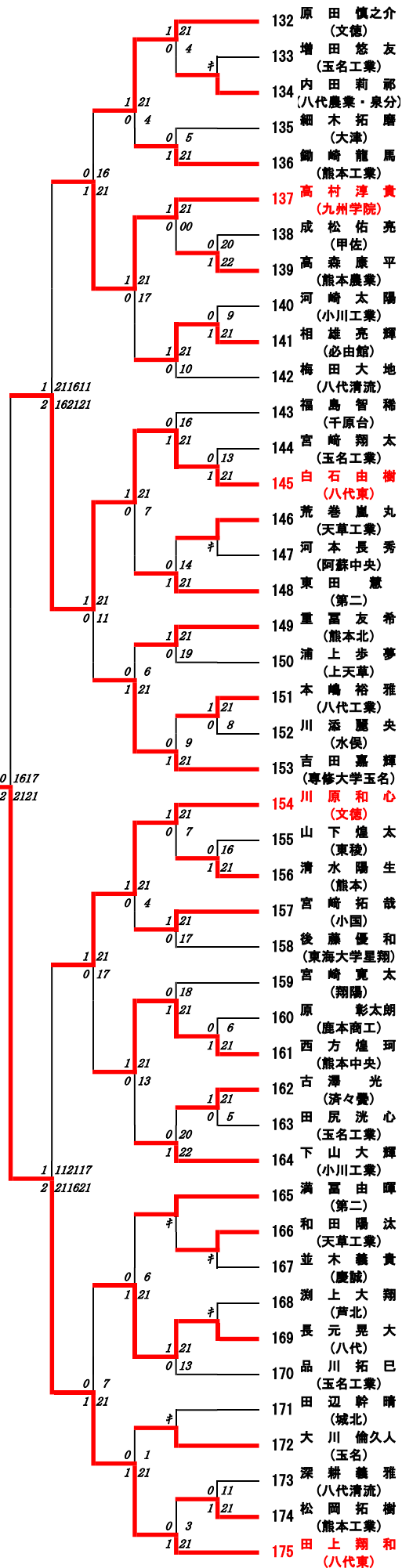
第2ブロック



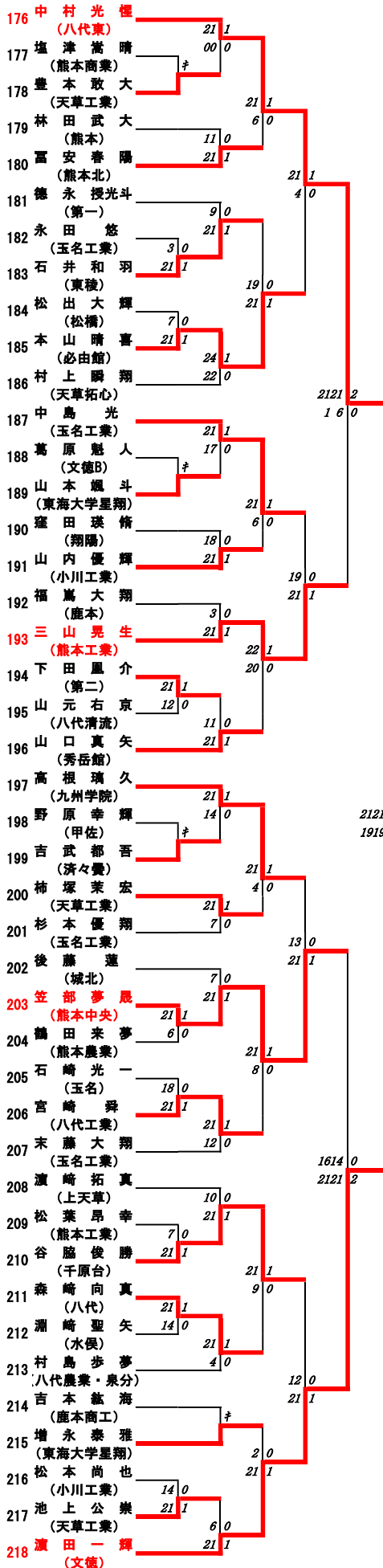
第3ブロック



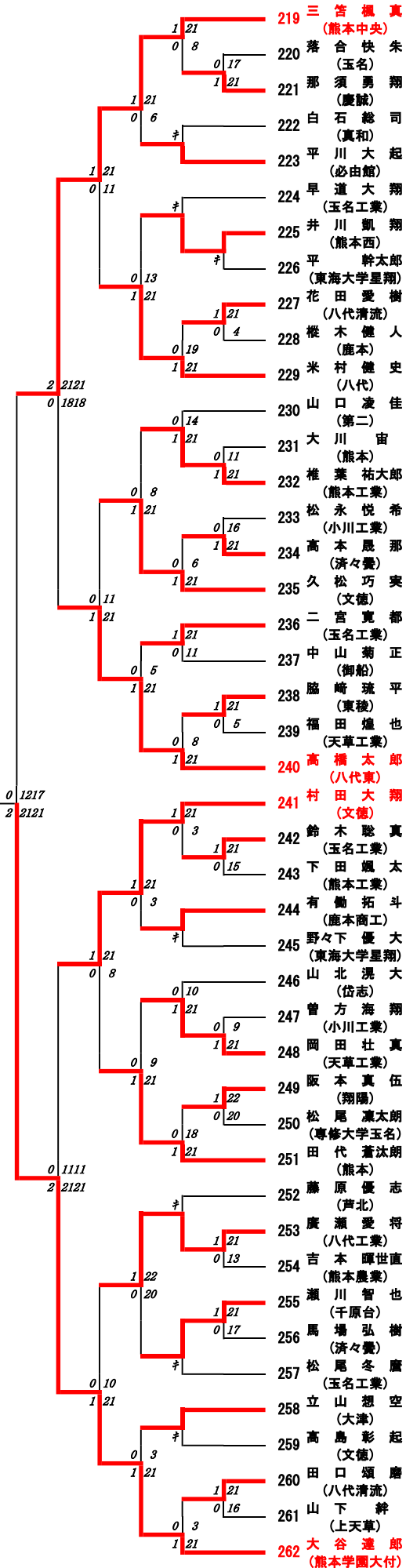
第4ブロック



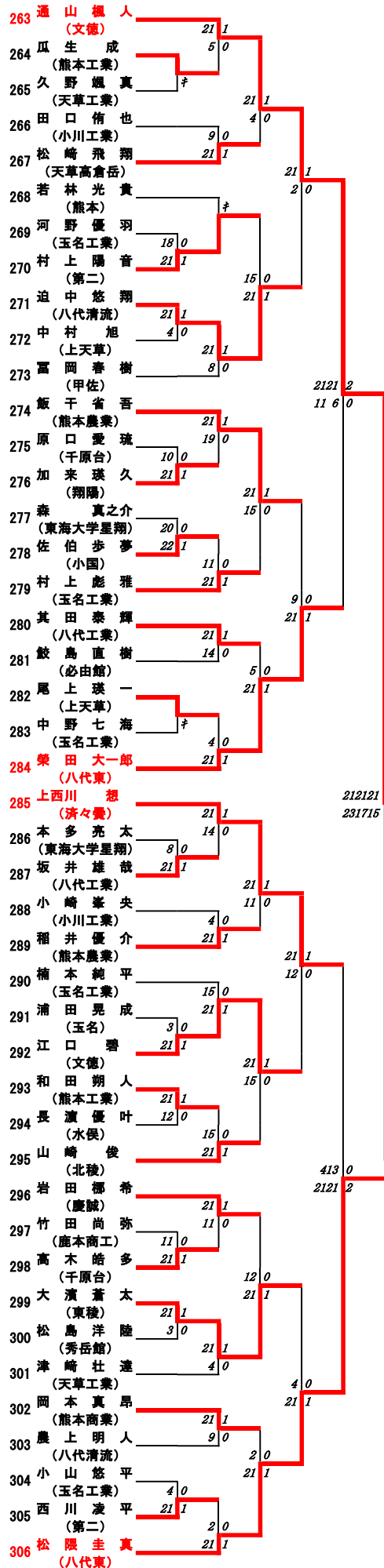
第5ブロック



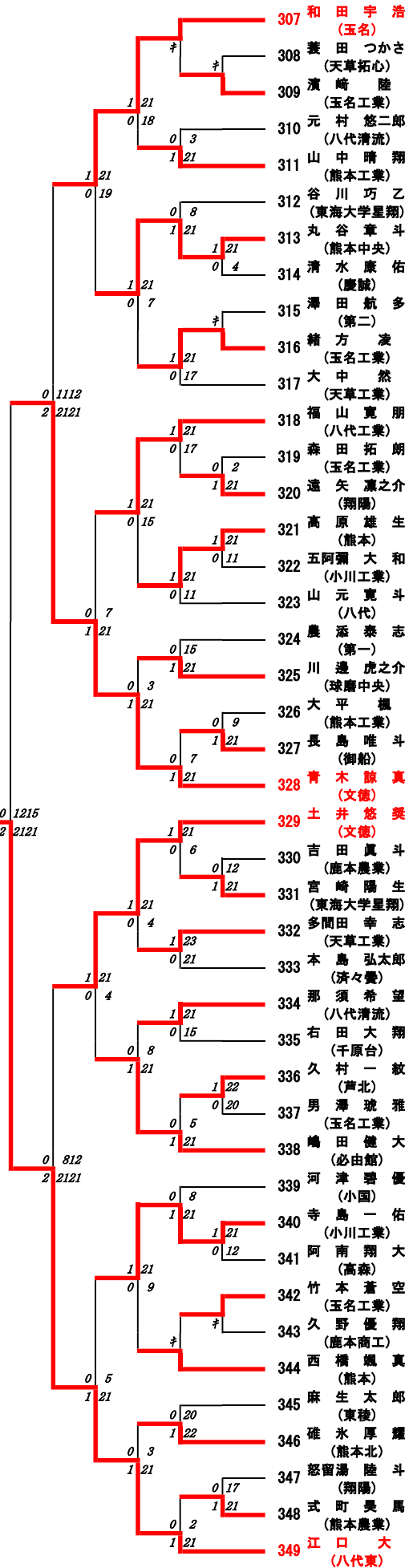
第6ブロック



第7ブロック



第8ブロック



決勝戦：平山陸仁(八代東) 1 対 2 中村光惺(八代東)
 3位決定戦：田上翔和(八代東) 2 対 0 江口大(八代東)