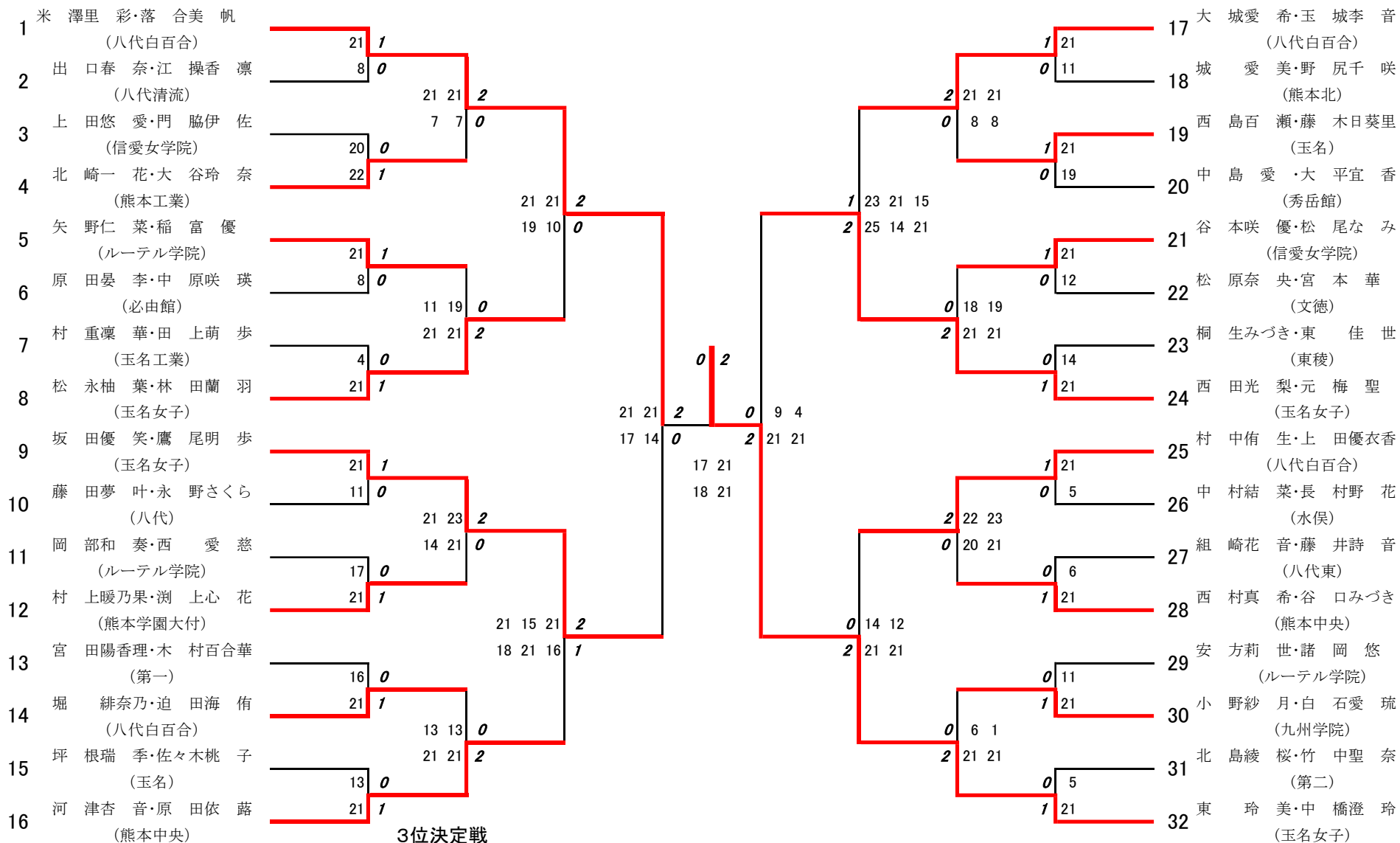


令和4年度学年別:2年女子ダブルス:ベスト32(参加組数:137)

東玲美・中橋澄玲 (玉名女子)



- 1 米澤里彩・落合美帆 (八代白百合)
- 2 出口春奈・江操香凛 (八代清流)
- 3 上田悠愛・門脇伊佐 (信愛女学院)
- 4 北崎一花・大谷玲奈 (熊本工業)
- 5 矢野仁菜・稲富優 (ルーテル学院)
- 6 原田晏李・中原咲瑛 (必由館)
- 7 村重凜華・田上萌歩 (玉名工業)
- 8 松永柚葉・林田蘭羽 (玉名女子)
- 9 坂田優笑・鷹尾明歩 (玉名女子)
- 10 藤田夢叶・永野さくら (八代)
- 11 岡部和奏・西愛慈 (ルーテル学院)
- 12 村上暖乃果・淵上心花 (熊本学園大付)
- 13 宮田陽香理・木村百合華 (第一)
- 14 堀緋奈乃・迫田海侑 (八代白百合)
- 15 坪根瑞季・佐々木桃子 (玉名)
- 16 河津杏音・原田依路 (熊本中央)

- 17 大城愛希・玉城李音 (八代白百合)
- 18 城爱美・野尻千咲 (熊本北)
- 19 西島百瀬・藤木日葵里 (玉名)
- 20 中島愛・大平宜香 (秀岳館)
- 21 谷本咲優・松尾なみ (信愛女学院)
- 22 松原奈央・宮本華 (文徳)
- 23 桐生みづき・東佳世 (東稜)
- 24 西田光梨・元梅聖 (玉名女子)
- 25 村中侑生・上田優衣香 (八代白百合)
- 26 中村結菜・長村野花 (水俣)
- 27 組崎花音・藤井詩音 (八代東)
- 28 西村真希・谷口みづき (熊本中央)
- 29 安方莉世・諸岡悠 (ルーテル学院)
- 30 小野紗月・白石愛琉 (九州学院)
- 31 北島綾桜・竹中聖奈 (第二)
- 32 東玲美・中橋澄玲 (玉名女子)

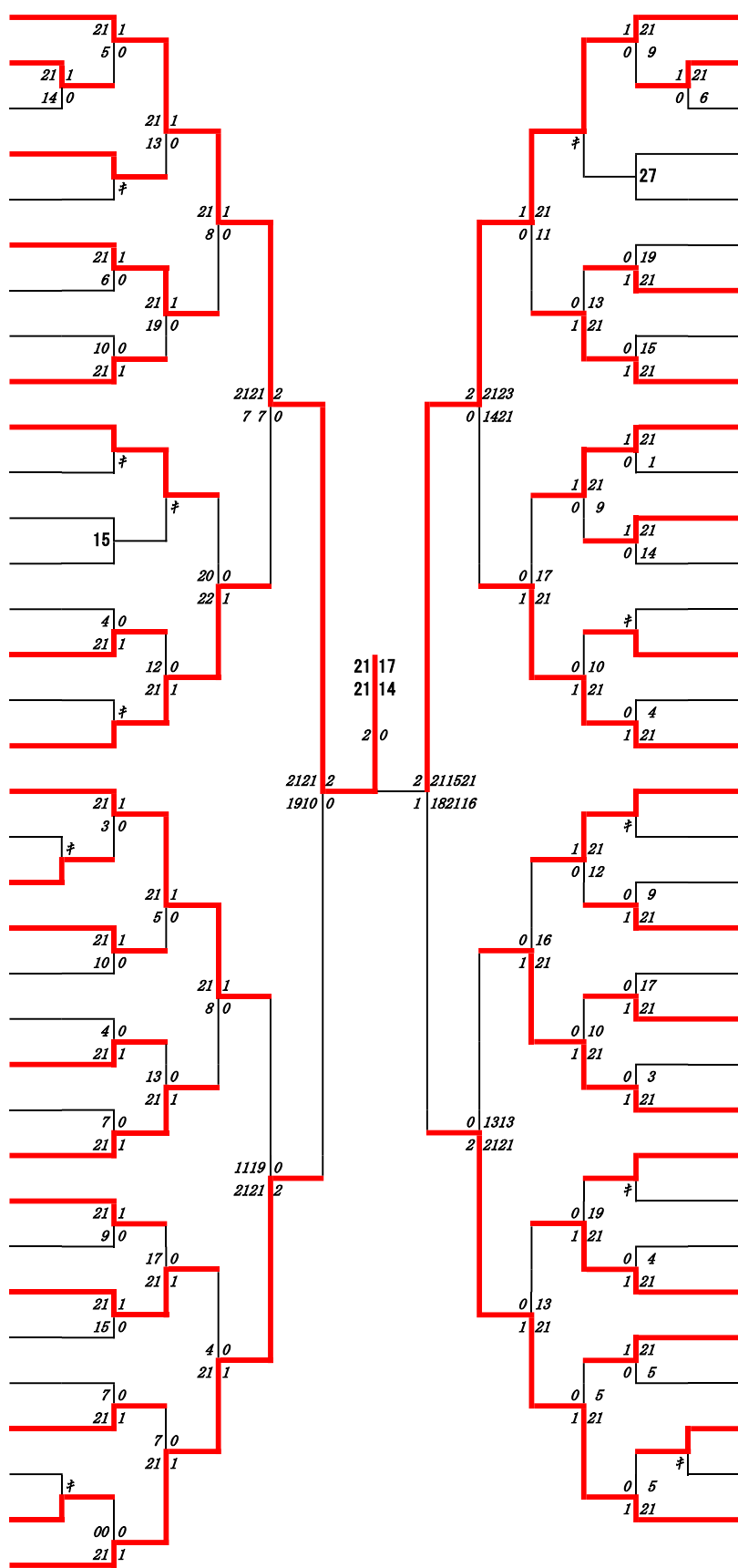
令和4年度 学年別：2年女子ダブルス

第1ブロック

名前の赤色はベスト16

第2ブロック

- 1 米澤里彩・落合美帆
(八代白百合)
- 2 水月心・宮島雪乃
(第一)
- 3 寺本莉胡・古閑未優香
(熊本北)
- 4 猪木楓・樋口未来
(八代)
- 5 坂本美香・宮内愛美
(天草高倉岳)
- 6 出口春奈・江操香凛
(八代清流)
- 7 長谷野美希・坂梨里紗
(阿蘇中央)
- 8 久保田美月・實田るい
(文徳)
- 9 福嶋羽奏・上田羽純
(済々豊)
- 10 上田悠愛・門脇伊佐
(信愛女学院)
- 11 朝倉圭南・平野碧衣
(東海大学星翔)
- 12 宮邊響子・平井里奈
(九州学院)
- 13 田中樹理・村上瑠南
(鹿本)
- 14 下村柚羽・岩佐玲奈
(熊本商業)
- 15 迫本湊奈・平原愛子
(第二)
- 16 生田瑠菜・稲田るい
(天草工業)
- 17 北崎一花・大谷玲奈
(熊本工業)
- 18 矢野仁菜・稲富優
(ルーテル学院)
- 19 荒川華穂・井本李奈
(球磨中央)
- 20 塚本真央・歌野実桜名
(東稜)
- 21 岩本朱華・河内あさひ
(天草)
- 22 竹本佑希恵・西村歩
(湧心館)
- 23 山下優蘭・木原葉月
(熊本農業)
- 24 吉丸菜々・田上星那
(熊本北)
- 25 松田苑愛・中川原柚菜
(北稜)
- 26 原田晏李・中原咲瑛
(必由館)
- 27 吉村歩耶・小林万桜
(熊本商業)
- 28 植田彩羽・倉富茉衣
(松橋)
- 29 村重凜華・田上萌歩
(玉名工業)
- 30 赤星凜・伊藤萌衣
(御船)
- 31 古賀さくら・山高悠花
(尚綱)
- 32 田所夢華・白石えみり
(高森)
- 33 田中歩・森川采華
(第二)
- 34 山崎光柚・佐藤文香
(熊本)
- 35 松永柚葉・林田蘭羽
(玉名女子)

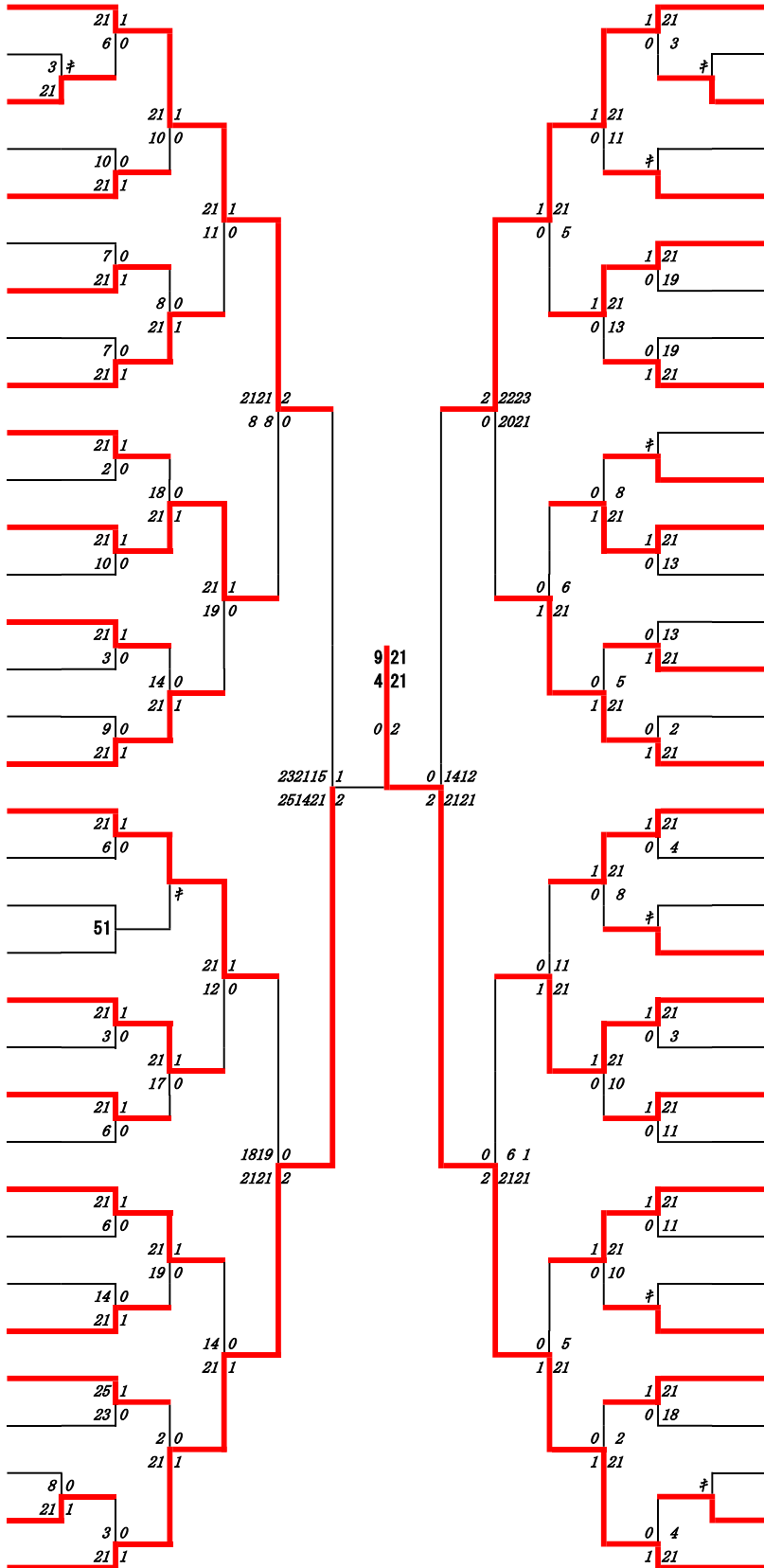


- 36 坂田優美・鷹尾明歩
(玉名女子)
- 37 高宮環愛・前田彩花
(宇土)
- 38 坂本天音・前村和花
(熊本商業)
- 39 赤池美咲・寺田美佳
(球磨中央)
- 40 羽野有砂・坂本美咲
(慶誠)
- 41 岩下恭子・池田彩乃
(熊本)
- 42 西本夏妃・原田結衣
(済々豊)
- 43 高橋ひなた・本田愛実
(熊本北)
- 44 藤田夢叶・永野さくら
(八代)
- 45 岡部和美・西愛慈
(ルーテル学院)
- 46 井島沙希・弓掛凜
(真和)
- 47 今村優似・宮崎友那
(千原台)
- 48 小糸寿珠・松原美華
(熊本商業)
- 49 大塚望由・植松結衣
(第二)
- 50 山本萌夏・田中里奈
(秀岳館)
- 51 安藤奈々美・喜田真陽菜
(水俣)
- 52 村上暖乃果・湖上心花
(熊本学園大付)
- 53 宮田陽香理・木村百合華
(第一)
- 54 兼田陽菜・豊岡七海
(球磨中央)
- 55 立原侑愛・森下穂和美
(翔陽)
- 56 宮崎陽葵・中川悠花
(東稜)
- 57 川越陽葵・山本采凜
(熊本国府)
- 58 清水優衣・寺岡音香
(第一)
- 59 福田愛子・片山奈千
(熊本北)
- 60 堀絳奈乃・迫田海侑
(八代白百合)
- 61 都留紗矢香・田尻奈菜
(東海大学星翔)
- 62 小林由依・井芹麻莉乃
(第二)
- 63 浜田真緒・岩瀬歩夢
(熊本商業)
- 64 坪根瑞季・佐々木桃子
(玉名)
- 65 三角彩都・磯田百々果
(必由館)
- 66 松永莉奈・農須々香
(大津)
- 67 岡村彩香・中村望湖
(八代清流)
- 68 大塚佳音・西岡穂花
(済々豊)
- 69 河津杏音・原田依藤
(熊本中央)

第3ブロック

第4ブロック

- 70 大城愛希・玉城幸音
(八代百合)
- 71 田中朱莉・小川美空
(東海大学星翔)
- 72 岩本莉湖・庄山瑠子
(熊本商業)
- 73 早田伊吹・荒木あい
(有明)
- 74 福田麻弥・松田春花
(第一)
- 75 西なつ美・木山真緒
(第二)
- 76 井手咲雪・高浜愛奈
(必由館)
- 77 岡田仁菜・本田乃安
(熊本国府)
- 78 城愛美・野尻千咲
(熊本北)
- 79 神山ひかり・中田鞠音
(玉名女子)
- 80 養田侑羽・高田莓香
(天草)
- 81 西島百瀬・藤木日葵里
(玉名)
- 82 九郎丸実奈・白水愛子
(宇土)
- 83 藤山菜鈴・前田愛奈
(八代工業)
- 84 吉田陽泉・下原真優
(天草拓心)
- 85 渡邊美月・木脇真優
(済々費)
- 86 中島愛・大平宜香
(秀岳館)
- 87 谷本咲優・松尾なみ
(信愛女学院)
- 88 椎屋優・養原真子
(八代清流)
- 89 北川こころ・下田晴奈
(熊本)
- 90 高橋美和・緒方満都
(御船)
- 91 松原奈央・宮本華
(文徳)
- 92 栗崎ひさ・荒木莓
(熊本北)
- 93 藤原帆夏・友尻ひかる
(熊本学園大付)
- 94 山下美月・西村実咲
(熊本商業)
- 95 桐生みづき・東佳世
(東稜)
- 96 有川木乃香・梅田悠那
(東海大学星翔)
- 97 林田華音・本田瑞葵
(熊本西)
- 98 佐藤菜々美・大内田清佳
(翔陽)
- 99 岡村想・佐々木乃里佳
(第二)
- 100 高浜伶奈・野田彩香
(熊本商業)
- 101 川辺楓華・中山瑠菜
(球磨中央)
- 102 西田椋子・秋岡祐菜
(八代)
- 103 西田光梨・元梅聖
(玉名女子)



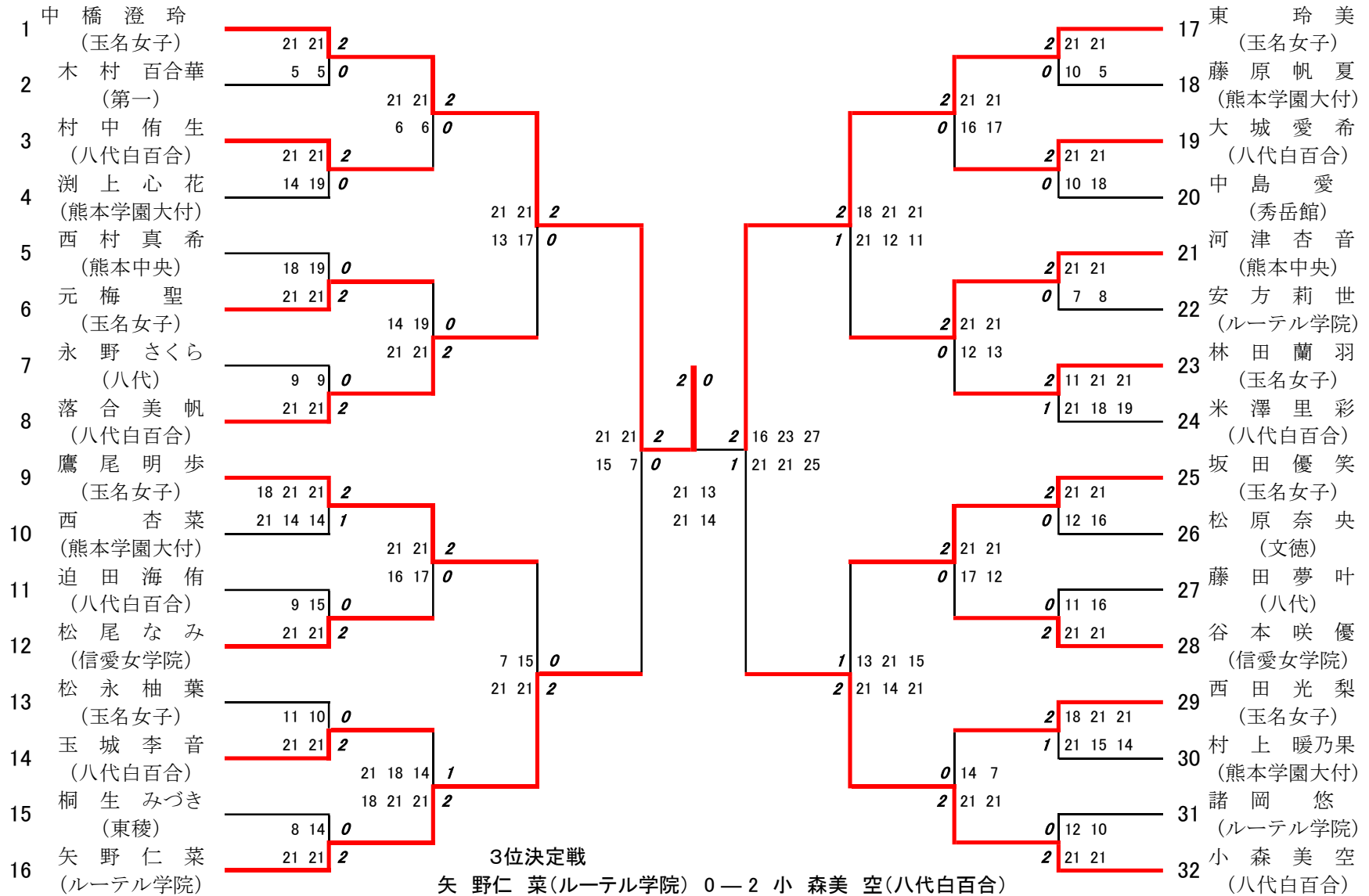
- 104 村中侑生・上田優衣香
(八代百合)
- 105 児玉未希・早高杏菜
(玉名)
- 106 岩崎紗世・橋村ひより
(熊本農業)
- 107 住吉莉子・高木泉綺
(鹿本)
- 108 竹見綾華・藤本かれん
(八代)
- 109 中村結菜・長村野花
(水俣)
- 110 西森友萌・青木詩音
(熊本商業)
- 111 岩下結依・藤田桃子
(東海大学星翔)
- 112 宮地莉央・織田恭子
(熊本北)
- 113 生森世華・竹本七菜
(球磨中央)
- 114 山村愛里・西田愛香
(八代農業)
- 115 組崎花音・藤井詩音
(八代東)
- 116 青沼小絵・田中杏海
(済々費)
- 117 吉川穂乃花・浦田怜果
(八代清流)
- 118 武智未沙・佐藤ゆずほ
(必由館)
- 119 中野優里・川上佳恋
(翔陽)
- 120 西村真希・谷口みづき
(熊本中央)
- 121 安方莉世・諸岡悠
(ルーテル学院)
- 122 松川宝乃加・桑本遥愛
(松橋)
- 123 三輪柚夏・須頭玲依那
(城北)
- 124 坂口彩香・山崎菜々
(天草工業)
- 125 小野紗月・白石愛琉
(九州学院)
- 126 菊川妃乃・高木愛美
(菊池)
- 127 豊島小雪・岡田ひかる
(第一)
- 128 谷愛莉・橋あさひ
(千原台)
- 129 北島綾桜・竹中聖奈
(第二)
- 130 北園真椰・吉田愛季
(熊本北)
- 131 奥田千尋・三井あかり
(小川工業)
- 132 渡辺唯・渡辺夢
(天草)
- 133 上杉鈴奈・岩津由季
(済々費)
- 134 野村杏珠・井手口梨里
(熊本商業)
- 135 勝河紅梨・田中咲有
(東稜)
- 136 中山紗羽・白井可子
(必由館)
- 137 東玲美・中橋澄玲
(玉名女子)

決勝戦：米澤里彩・落合美帆(八代百合) 0対2 東玲美・中橋澄玲(玉名女子)

3位決定戦：坂田優笑・鷹尾明歩(玉名女子) 2対0 西田光梨・元梅聖(玉名女子)

令和4年度学年別:2年女子シングルス:ベスト32(参加組数:237)

中橋澄玲 (玉名女子)



3位決定戦

矢野仁菜(ルーテル学院) 0-2 小森美空(八代白百合)

16-21

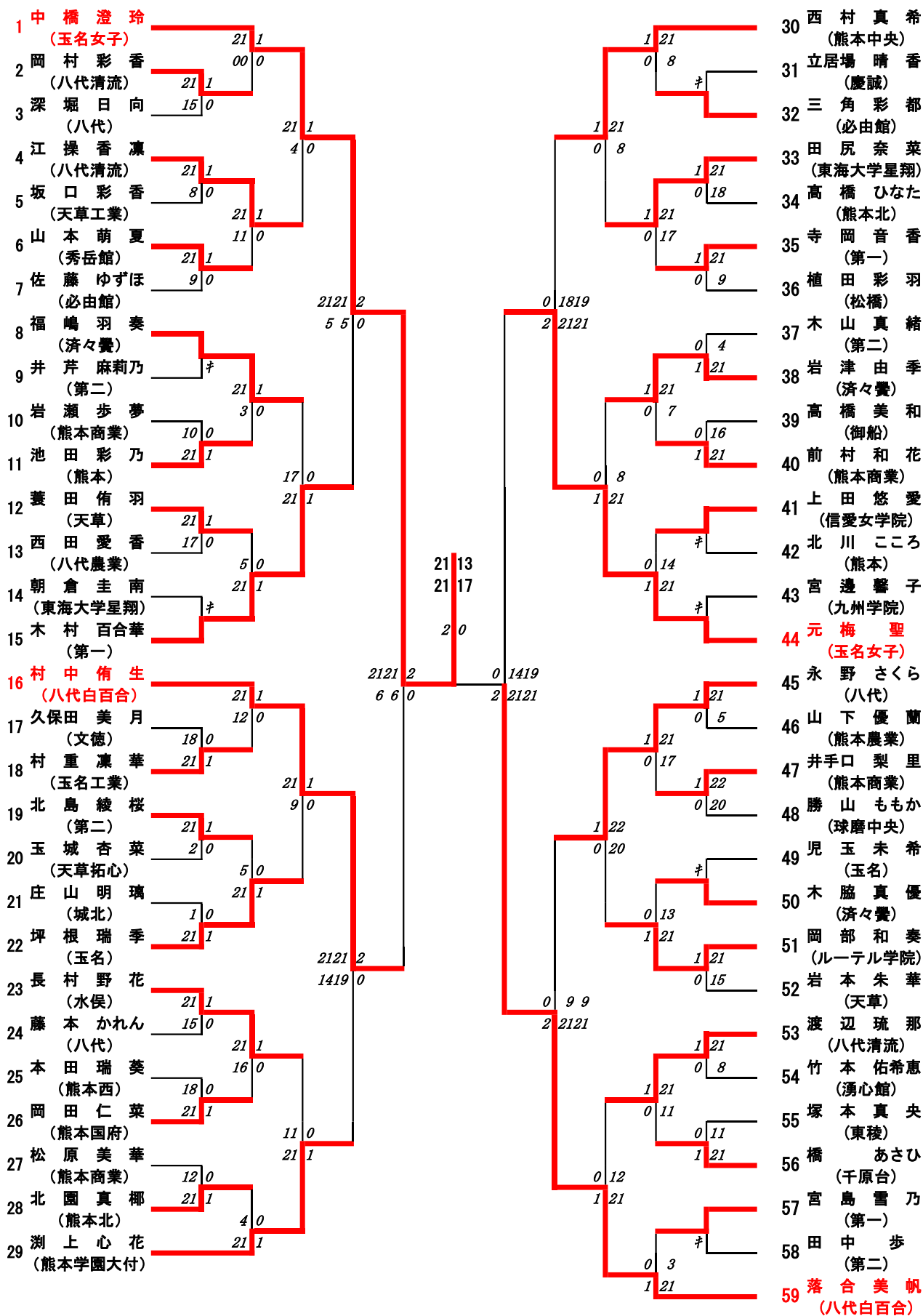
10-21

令和4年度 学年別：2年女子シングルス

第1ブロック

名前の赤色はベスト16

第2ブロック



第3ﾌﾞﾗｯｸ

60 鷹尾明歩 (玉名女子) 21 1

61 安藤奈々美 (水俣) 13 0

62 田中朱莉 (東海大学星翔) 21 1

63 桑本遥愛 (松橋) 13 0

64 山本采凜 (熊本国府) 21 1

65 松田苑愛 (北稜) 21 1

66 青木詩音 (熊本商業) 14 0

67 原田晏李 (必由館) 18 0

68 西田桜子 (八代) 21 1

69 野尻千咲 (熊本北) 14 0

70 西杏菜 (熊本学園大付) 21 1

71 渡辺唯 (天草) 21 1

72 伊藤萌衣 (御船) 13 0

73 森川采華 (第二) †

74 養田莉与 (秀岳館) †

75 迫田海侑 (八代白百合) †

76 藤山茉鈴 (八代工業) †

77 吉田陽泉 (天草拓心) 16 0

78 山下美月 (熊本商業) 21 1

79 菊川妃乃 (菊池) 5 0

80 豊島小雪 (第一) 21 1

81 農須々香 (大津) 10 0

82 佐藤菜々美 (翔陽) 21 1

83 坂本美咲 (慶誠) 9 0

84 大塚望由 (第二) †

85 西本夏妃 (済々黉) 21 1

86 早田伊吹 (有明) 9 0

87 勝河紅梨 (東稜) 13 0

88 高宮瑠愛 (宇土) 21 1

89 松尾なみ (信愛女学院) 21 1

第4ﾌﾞﾗｯｸ

90 松永柚葉 (玉名女子) 1 21

91 上村佳奈 (球磨中央) 0 3

92 森下穂和美 (翔陽) 1 21

93 星本怜香 (大津) 0 7

94 濱崎心希 (芦北) 0 11

95 小糸寿珠 (熊本商業) 1 21

96 白水愛子 (宇土) 0 11

97 倉富茉衣 (松橋) 2 21

98 山崎光釉 (熊本) 1 21

99 吉丸菜々 (熊本北) 0 4

100 森田華怜 (熊本農業) 1 21

101 中山紗羽 (必由館) 0 6

102 松村滯奈 (熊本工業) 1 21

103 岩佐玲奈 (熊本商業) 0 2

104 玉城李音 (八代白百合) 0 5

105 桐生みづき (東稜) 1 21

106 大平宜香 (秀岳館) 0 11

107 田中樹理 (鹿本) 1 21

108 浦田怜果 (八代清流) 0 2

109 岡田ひかる (第一) †

110 赤星凜 (御船) 1 21

111 高浜伶奈 (熊本商業) 0 7

112 猪木楓 (八代) 0 12

113 西なつ美 (第二) †

114 有川木乃香 (東海大学星翔) 0 14

115 白井可子 (必由館) 1 21

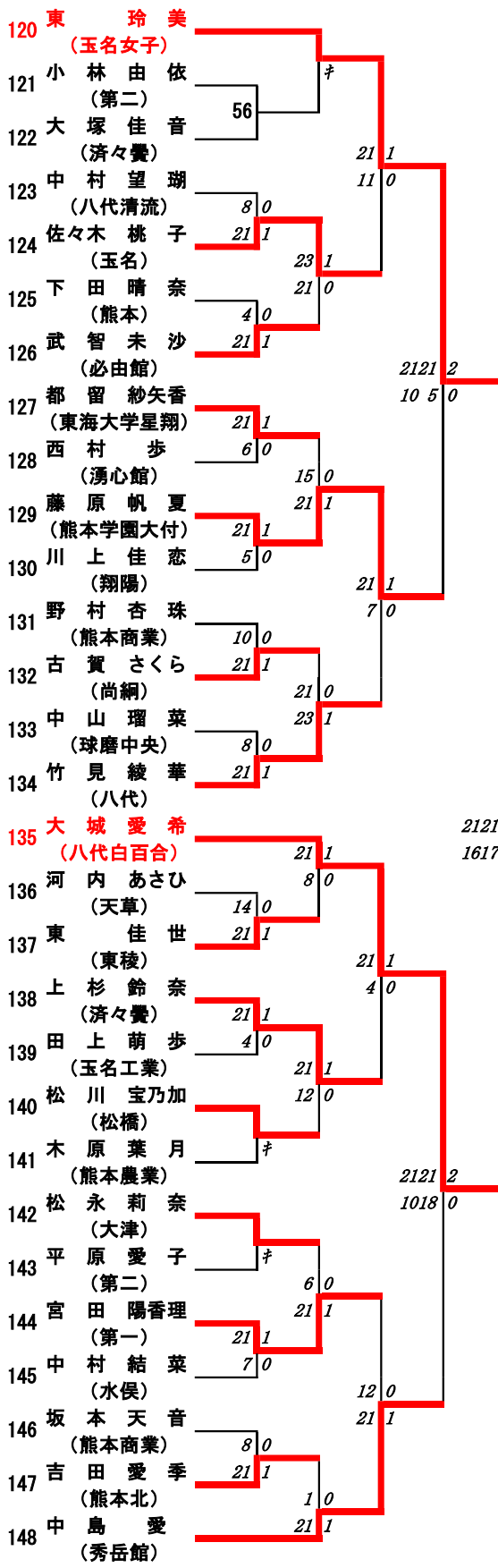
116 宮本華 (文徳) 0 7

117 今村優似 (千原台) 1 21

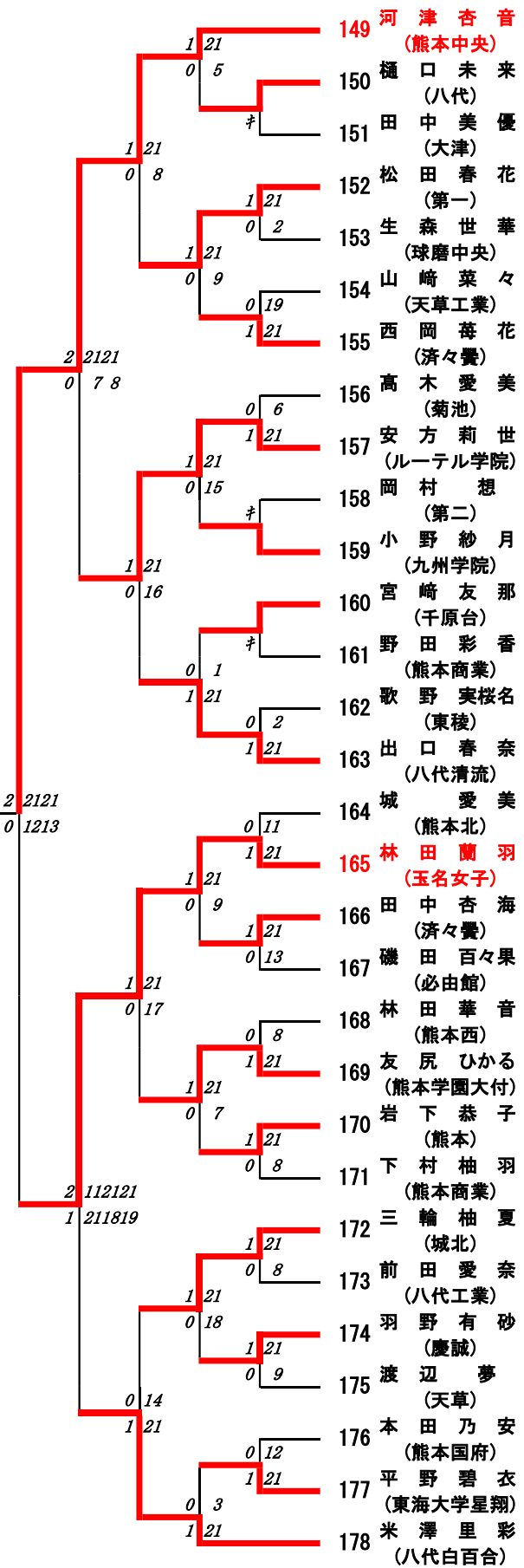
118 青沼小絵 (済々黉) 0 12

119 矢野仁菜 (ルーテル学院) 0 4

第5ブロック



第6ブロック



第 7 ブラケット

179	坂田優笑 (玉名女子)	21 1
180	下原真優 (天草拓心)	00 0
181	中田千鶴 (鹿本)	21 1
182	吉川穂乃花 (八代清流)	4 0
183	原田結衣 (済々費)	21 1
184	川越陽葵 (熊本国府)	14 0
185	西村実咲 (熊本商業)	21 1
186	松原奈央 (文徳)	10 0
187	中原咲瑛 (必由館)	21 1
188	田中咲有 (東稜)	8 0
189	迫本湊奈 (第二)	21 1
190	清水優衣 (第一)	21 1
191	前田彩花 (宇土)	19 0
192	生田瑠菜 (天草工業)	5 0
193	上田優衣香 (八代白百合)	21 1
194	堀 絢奈乃 (八代白百合)	21 1
195	渡邊美月 (済々費)	9 0
196	稲田麻弥 (第一)	21 1
197	田所夢華 (高森)	14 0
198	長谷野美希 (阿蘇中央)	9 0
199	藤田夢叶 (八代)	21 1
200	立原倅愛 (翔陽)	11 0
201	竹本七菜 (球磨中央)	11 6 0
202	山村愛里 (八代農業)	3 0
203	組崎花音 (八代東)	21 1
204	岩下結依 (東海大学星翔)	14 0
205	本田愛実 (熊本北)	21 1
206	西村望里 (熊本商業)	12 0
207	岩崎紗世 (熊本農業)	21 1
208	谷本咲優 (信愛女学院)	21 1

第 8 ブラケット

209	西田光梨 (玉名女子)	1 21
210	下久保彩希 (松橋)	0 5
211	田中里奈 (秀岳館)	0 9
212	西島百瀬 (玉名)	1 21
213	上田羽純 (済々費)	0 15
214	椎屋優 (八代清流)	1 21
215	梅田悠那 (東海大学星翔)	0 6
216	谷 愛莉 (千原台)	1 21
217	九郎丸実奈 (宇土)	0 9
218	宮崎陽葵 (東稜)	0 22
219	佐々木乃里佳 (第二)	1 24
220	橋村ひより (熊本農業)	0 5
221	西森友萌 (熊本商業)	1 21
222	村上暖乃果 (熊本学園大付)	0 8
223	北崎一花 (熊本工業)	1 21
224	秋岡祐菜 (八代)	0 11
225	田上星那 (熊本北)	1 21
226	坂本美香 (天草高倉岳)	0 5
227	植松結衣 (第二)	0 17
228	諸岡悠 (ルーテル学院)	1 21
229	中野優里 (翔陽)	0 15
230	吉村步耶 (熊本商業)	0 5
231	喜田真陽菜 (水俣)	1 21
232	高木璃緒 (慶誠)	0 11
233	坂本莉菜 (真和)	1 21
234	井手咲雪 (必由館)	0 14
235	水月心 (第一)	1 21
236	高田莓香 (天草)	0 3
237	小森美空 (八代白百合)	1 21

決勝戦：中橋澄玲(玉名女子) 2 対 0 東玲美(玉名女子)

3位決定戦：矢野仁菜(ルーテル学院) 0 対 2 小森美空(八代白百合)