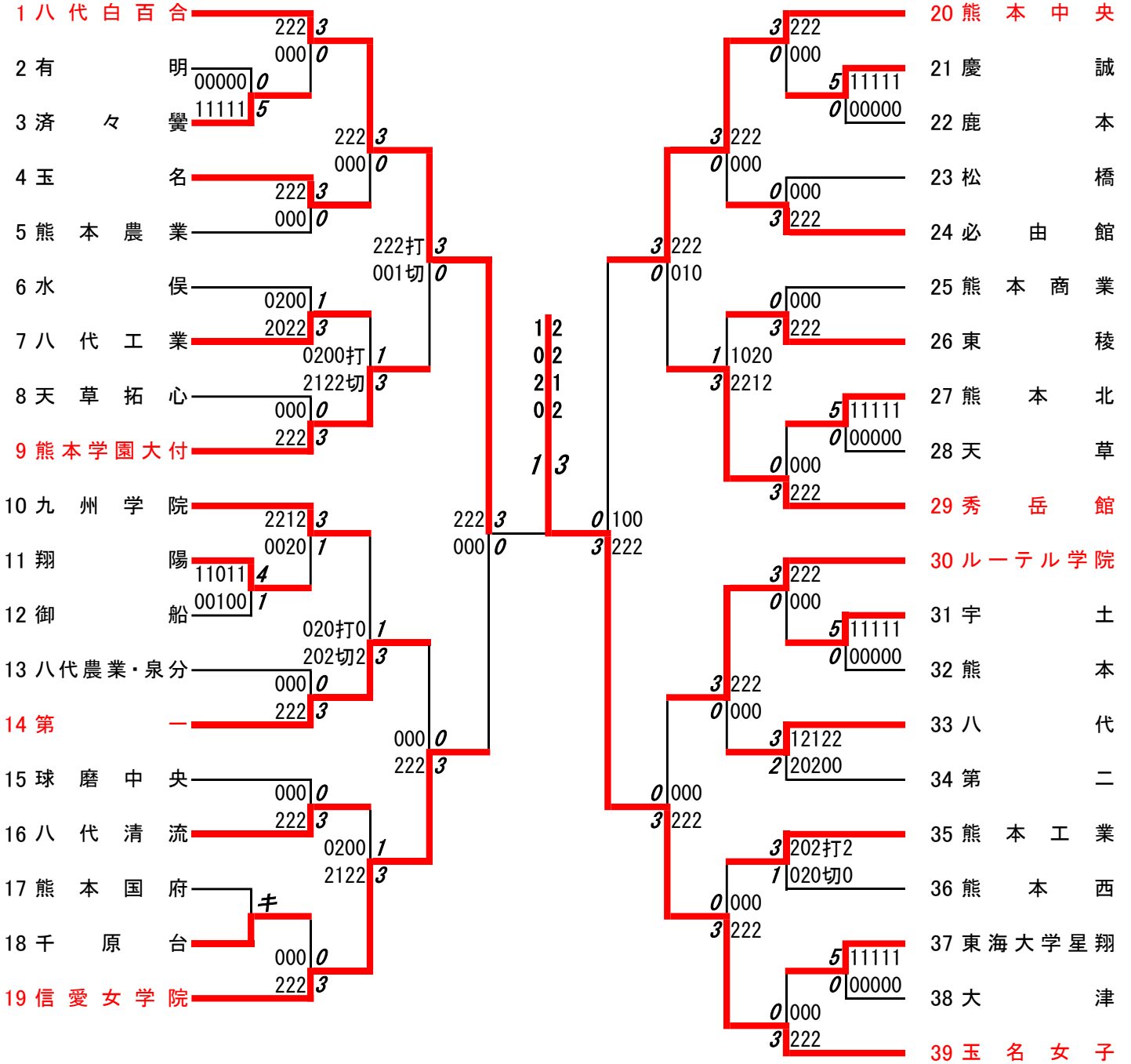


# 令和4年度 新人戦：バドミントン：女子学校対抗戦

名前の赤色はベスト8



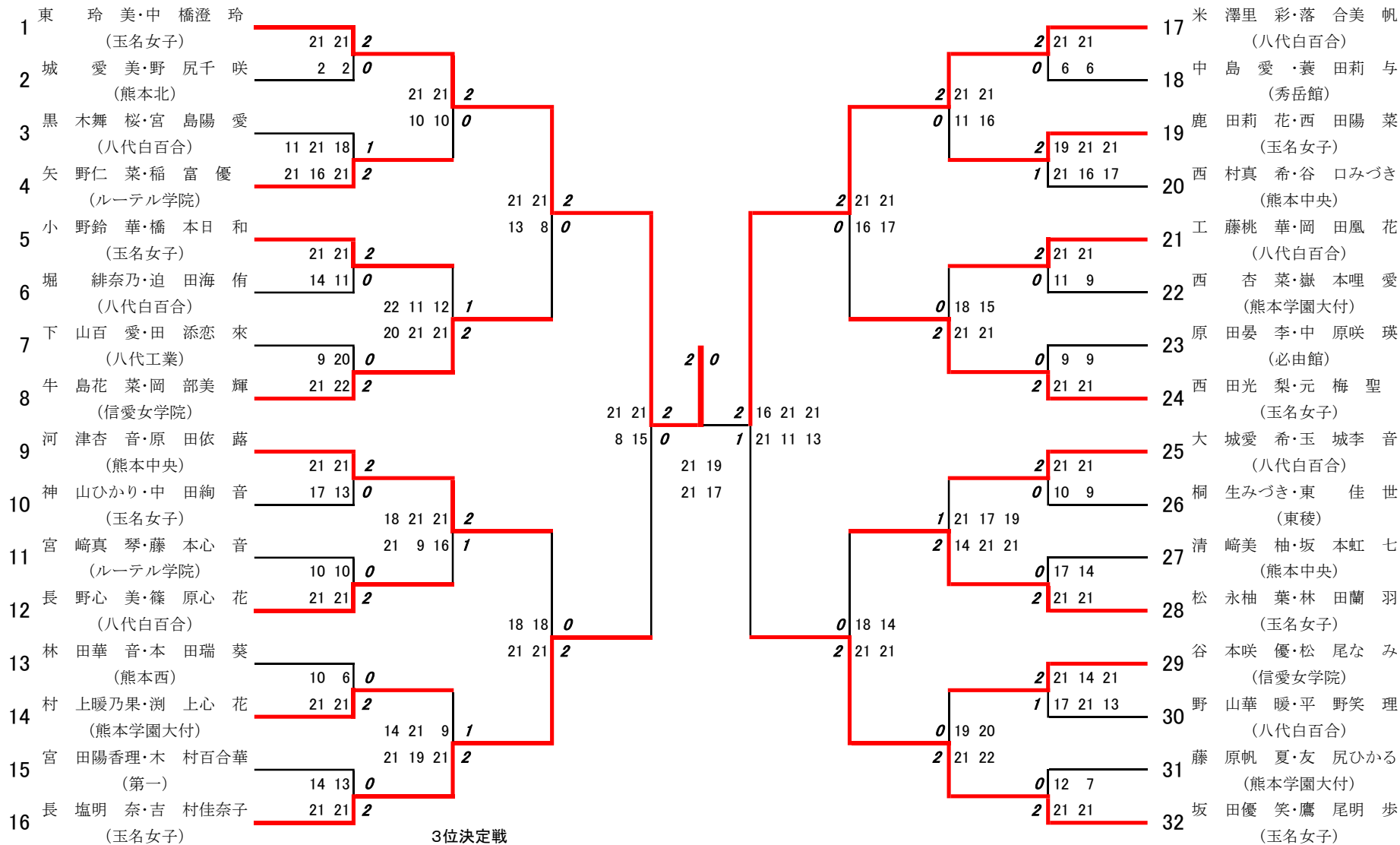
決勝戦： 玉名女子 ③ 対 1 八代白百合

3位決定戦： 熊本中央 ③ 対 2 信愛女学院

2位決定戦： 八代白百合 ③ 対 0 熊本中央

# 令和4年度新人戦:バドミントン:女子ダブルスベスト32(参加組数:172)

## 東玲美・中橋澄玲 (玉名女子)

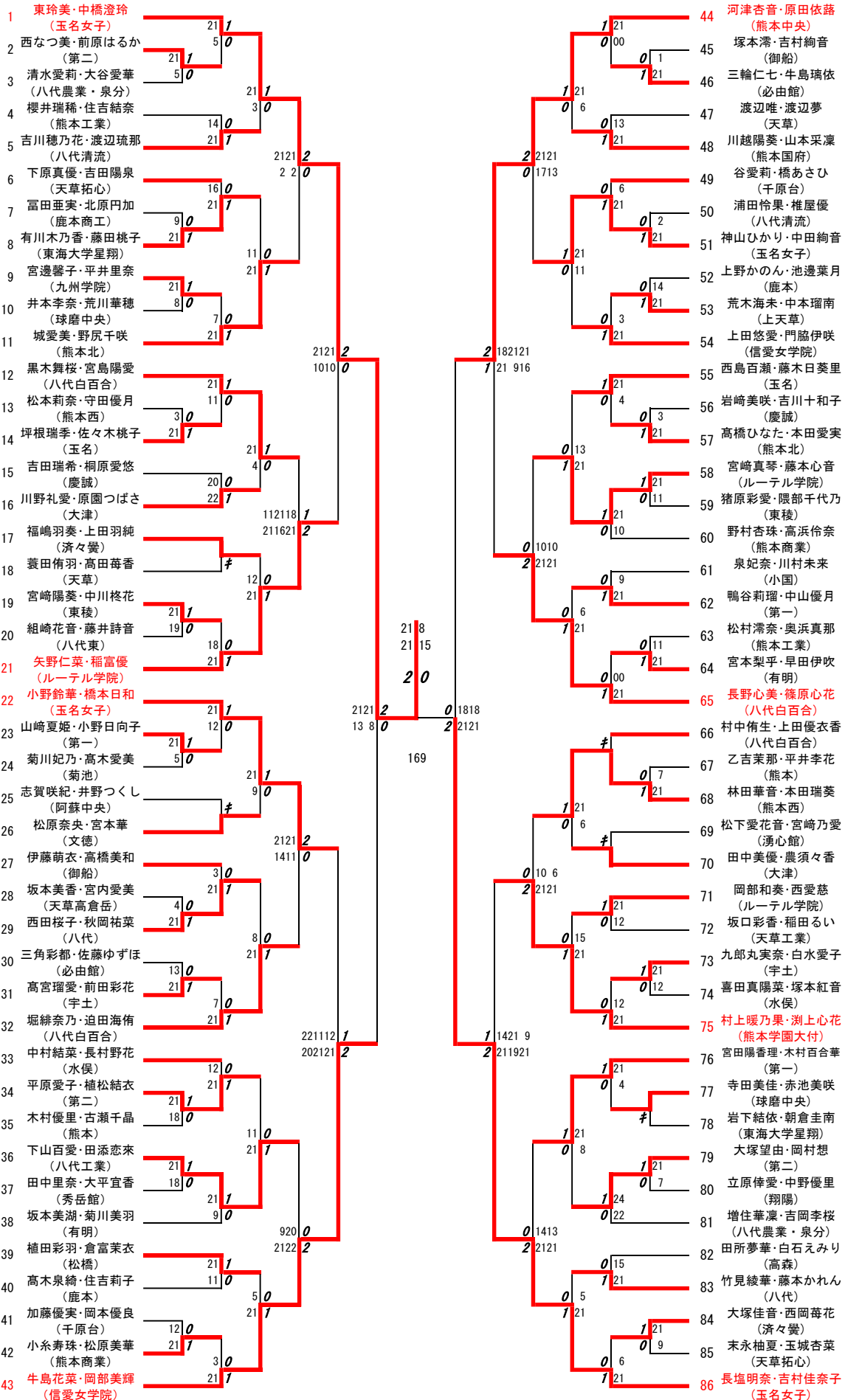


令和4年度 新人戦：バドミントン：女子ダブルス

第1ブロック

名前の赤色はベスト16

第2ブロック



第3ブロック

87	米澤里彩・落合美帆 (八代白百合)	21	1
88	星先愛香・増村真桜 (熊本工業)	00	0
89	河野愛瑠・飯塚愛莉 (水俣)	#	#
90	嶋田こはる・児玉未希 (玉名)	21	1
91	甲斐千尋・田中みさき (有明)	#	#
92	都留紗矢香・田尻奈菜 (東海大学星翔)	21	1
93	川上佳恋・森下穂和美 (翔陽)	1	0
94	中島愛・葦田莉与 (秀岳館)	21	1
95	下村柚羽・岩瀬歩夢 (熊本商業)	19	0
96	松村萌愛・山口萌歌 (天草)	21	1
97	藤田夢叶・永野さくら (八代)	7	0
98	鹿田莉花・西田陽菜 (玉名女子)	21	1
99	川元美沙・竹田莉咲 (熊本西)	3	0
100	岡村彩香・中村望湖 (八代清流)	#	#
101	豊島小雪・岡田ひかる (第一)	21	1
102	岩下恭子・池田彩乃 (熊本)	6	0
103	羽野有砂・坂本美咲 (慶誠)	19	2
104	村重凜華・田上萌歩 (玉名工業)	7	0
105	奥田千尋・三井あかり (小川工業)	21	1
106	渡邊美月・木脇真優 (済々黌)	17	0
107	西村真希・谷口みづき (熊本中央)	8	0
108	工藤桃華・岡田風花 (八代白百合)	21	1
109	杉本晏奈・森川真菜 (千原台)	5	0
110	今村静香・須崎明音 (大津)	21	1
111	北島綾桜・迫本湊奈 (第二)	8	0
112	長谷野美希・坂梨里紗 (阿蘇中央)	21	1
113	田中樹理・村上瑠南 (鹿本)	2	0
114	山村英美・坂口愛香 (八代農業・泉分)	2	0
115	西杏菜・嶽本哩愛 (熊本学園大付)	5	0
116	田上星那・吉丸菜々 (熊本北)	21	1
117	坂口奈々・永井天那 (熊本高専八代)	18	0
118	小野紗月・白石愛琉 (九州学院)	21	1
119	諸岡悠・安方莉世 (ルーテル学院)	21	1
120	中山瑠菜・川辺楓華 (球磨中央)	5	0
121	徳永百華・神保綾美 (甲佐)	21	1
122	柴田響・赤崎りな (天草拓心)	14	0
123	赤星凜・緒方満都 (御船)	18	0
124	原田晏季・中原咲瑛 (必由館)	21	1
125	生田瑠菜・山崎菜々 (天草工業)	8	0
126	塚本真央・歌野実桜名 (東稜)	#	#
127	稲田麻弥・松田春花 (第一)	21	1
128	萩田朋子・水野心美 (宇土)	5	0
129	西田光梨・元梅聖 (玉名女子)	21	1

第4ブロック

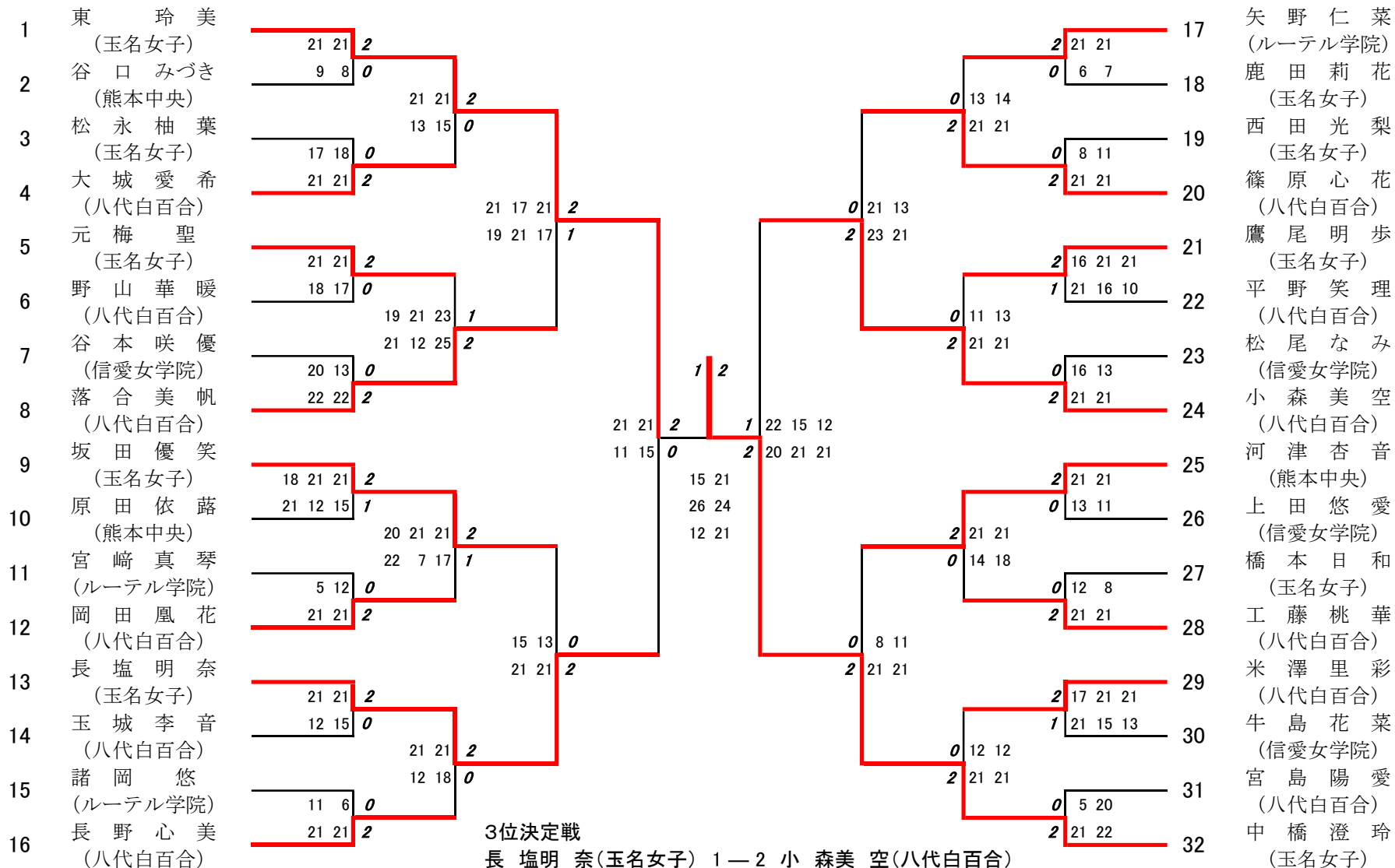
130	大城愛希・玉城李音 (八代白百合)	1	21
131	猪木楓・樋口未来 (八代)	0	4
132	梅田悠那・平野碧衣 (東海大学星翔)	1	21
133	佐藤文香・山崎光穂 (熊本)	0	9
134	宮川紗妃・仲間佳那 (菊池)	7	21
135	生森世華・竹本七菜 (球磨中央)	2	21
136	森彩乃・早高杏菜 (玉名)	1	21
137	山村愛里・西田愛香 (八代農業・泉分)	0	10
138	田中里愛・古賀舞 (有明)	#	#
139	松永莉奈・星本怜香 (大津)	0	2
140	桐生みづき・東佳世 (東稜)	7	21
141	北崎一花・大谷玲奈 (熊本工業)	0	19
142	池田恵菜・北島佑菜 (宇土)	7	21
143	清崎美袖・坂本虹七 (熊本中央)	1	22
144	溝口陽幸・盛下雫 (水俣)	0	20
145	谷口愛梨・石山結衣 (ルーテル学院)	1	8
146	岩本朱華・河内あさひ (天草)	#	#
147	藤山菜鈴・前田愛奈 (八代工業)	0	17
148	坂本愛瑛・渡邊暖 (高森)	1	13
149	森果梨菜・石田梨乃 (御船)	0	14
150	今村優似・宮崎友那 (千原台)	7	21
151	松永柚葉・林田蘭羽 (玉名女子)	0	9
152	谷本咲優・松尾なみ (信愛女学院)	1	21
153	三輪袖夏・庄山明瑠 (城北)	0	4
154	久保田美月・實田るい (文徳)	0	13
155	古江文佳・中島まい (鹿本)	1	21
156	佐藤菜々美・大内田清佳 (翔陽)	0	3
157	野田姫名・木村華 (ルーテル学院)	1	21
158	佐藤雫・富田琴美 (天草拓心)	0	3
159	松川宝乃加・桑本遥愛 (松橋)	1	15
160	岡田仁菜・本田乃安 (熊本国府)	0	2
161	野山華暖・平野笑理 (八代白百合)	7	21
162	江操香凛・出口春奈 (八代清流)	0	17
163	藤原帆夏・友尻ひかる (熊本学園大付)	1	21
164	本田莉緒奈・西村理恵 (熊本西)	0	10
165	山下美月・西村実咲 (熊本商業)	1	15
166	武智未沙・井手桜雪 (必由館)	0	10
167	安達友都・中村咲文 (宇土)	1	21
168	田中杏海・青沼小絵 (済々黌)	0	19
169	清水優衣・寺岡音香 (第一)	0	13
170	北園真椰・吉田愛季 (熊本北)	7	21
171	池本優珠・猿渡菜々美 (玉名)	0	14
172	坂田優笑・鷹尾明歩 (玉名女子)	0	4

決勝戦：東玲美・中橋澄玲(玉名女子) 2対0 米澤里彩・落合美帆(八代白百合)

3位決定戦：長塩明奈・吉村佳奈子(玉名女子) 0対2 坂田優笑・鷹尾明歩(玉名女子)

# 令和4年度新人戦:バドミントン女子シングルス:ベスト32(参加組数:359)

中橋澄玲 (玉名女子)

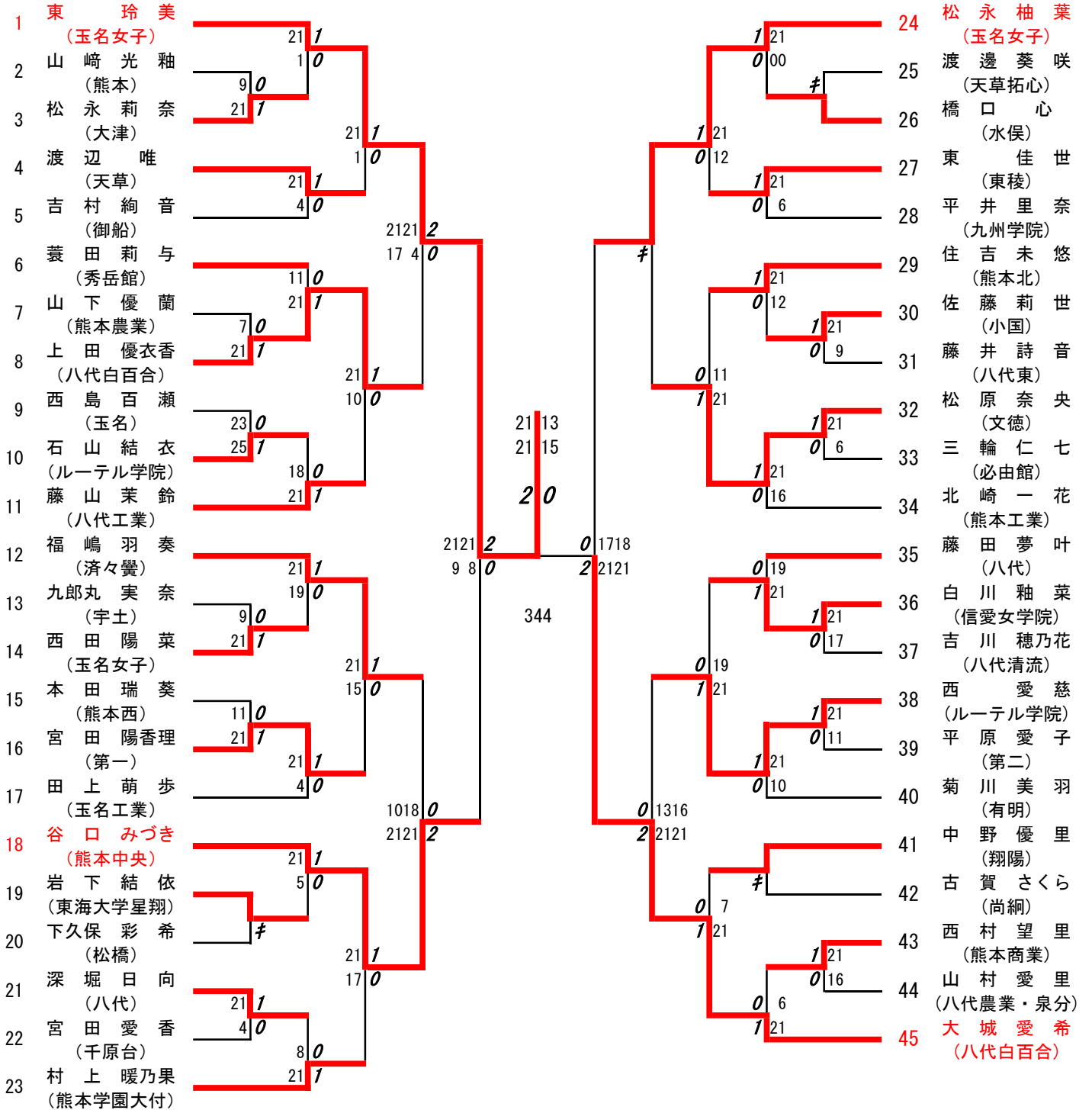


# 令和4年度 新人戦：バドミントン：女子シングルス

第1ブロック

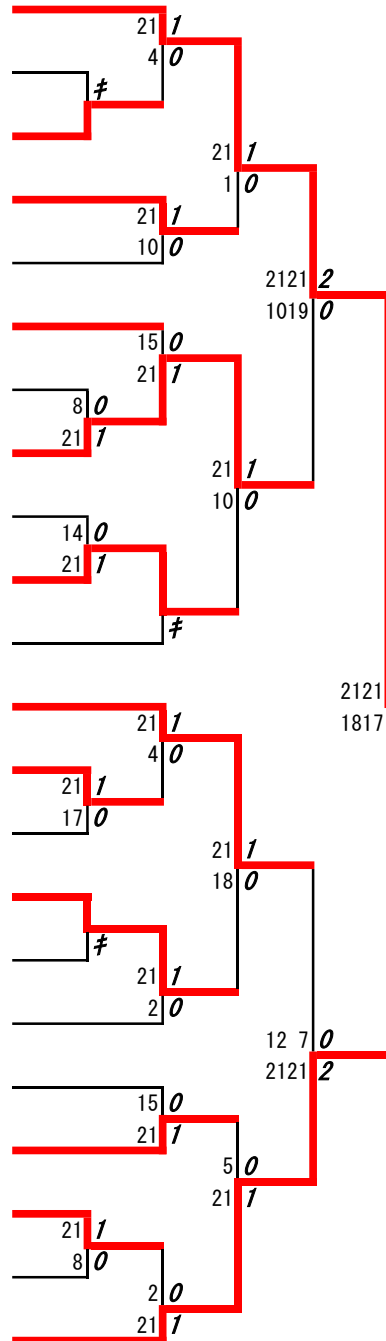
名前の赤色はベスト32

第2ブロック



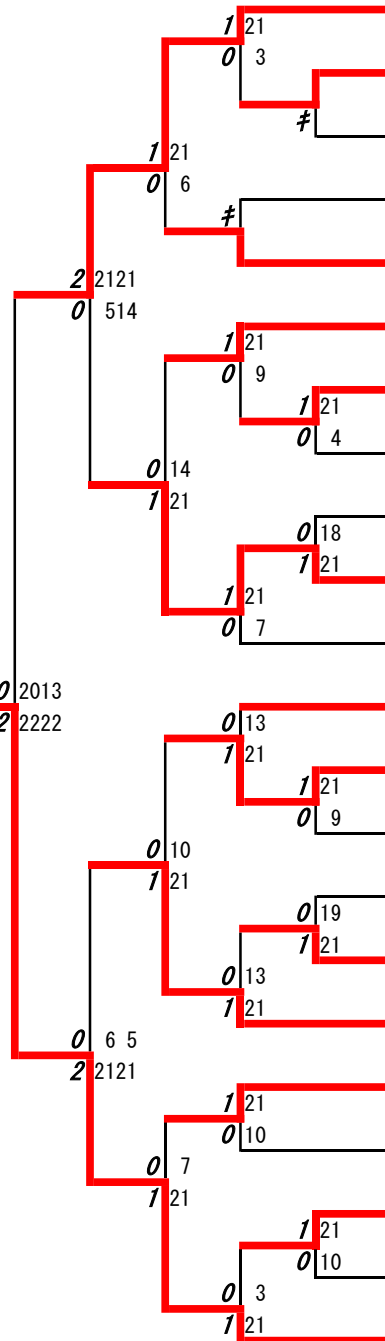
第3ブロック

- 46 元 梅 聖 (玉名女子)
- 47 森 星 奈 (熊本国府)
- 48 佐 藤 ゆずほ (必由館)
- 49 山 下 美 月 (熊本商業)
- 50 高 木 愛 美 (菊池)
- 51 隈 部 千代乃 (東稜)
- 52 原 田 結 衣 (済々黌)
- 53 赤 崎 由梨愛 (熊本学園大付)
- 54 組 崎 花 音 (八代東)
- 55 田 添 恋 来 (八代工業)
- 56 大内田 清 佳 (翔陽)
- 57 都 留 紗矢香 (東海大学星翔)
- 58 増 住 華 凜 (八代農業・泉分)
- 59 中 本 瑠 南 (上天草)
- 60 佐々木 桃 子 (玉名)
- 61 山 内 煌 心 (尚綱)
- 62 竹 本 七 菜 (球磨中央)
- 63 神 保 綾 美 (甲佐)
- 64 今 村 静 香 (大津)
- 65 岡 村 彩 香 (八代清流)
- 66 田 畑 理 子 (慶誠)
- 67 野 山 華 暖 (八代白百合)



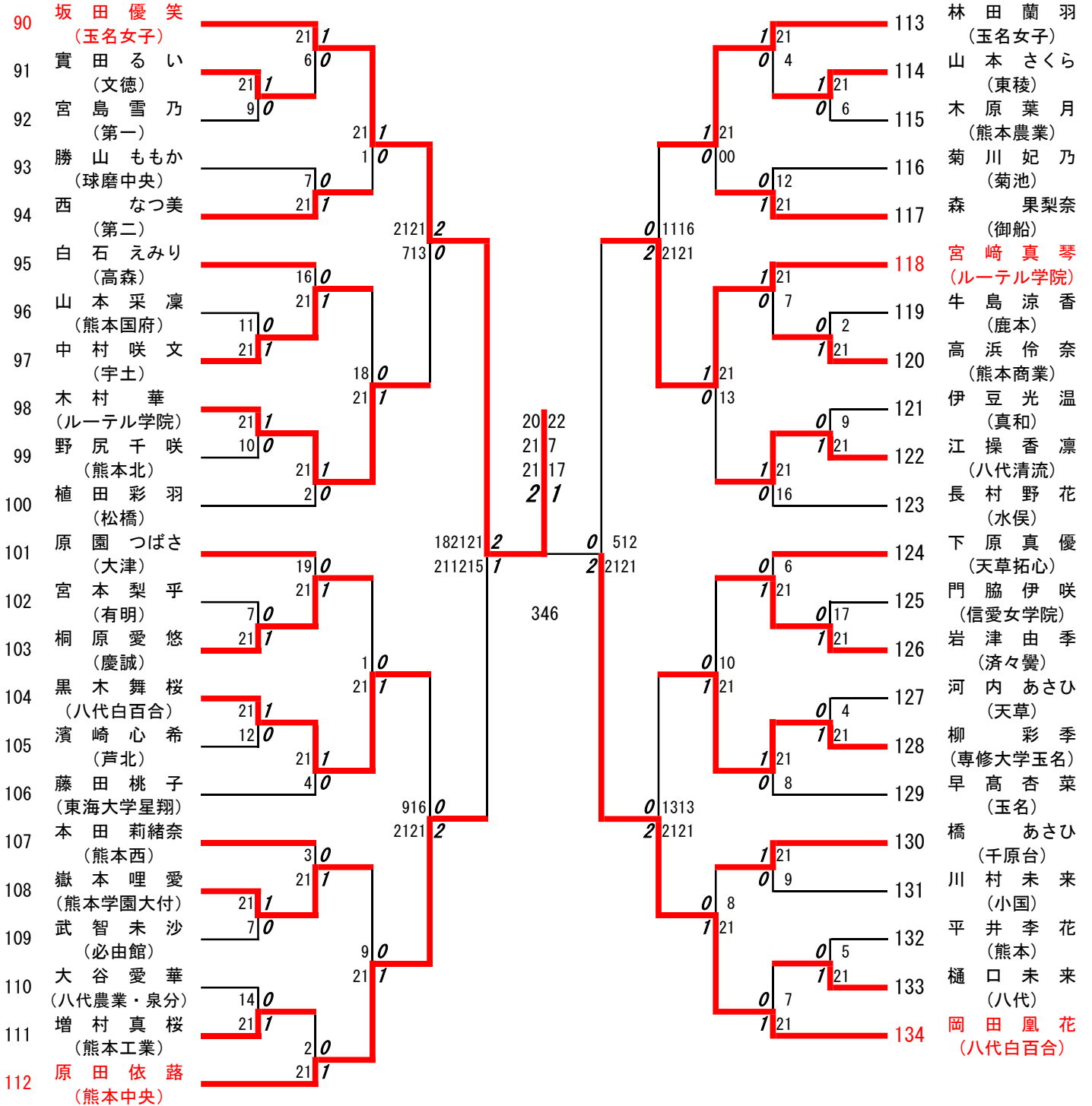
第4ブロック

- 68 谷 本 咲 優 (信愛女学院)
- 69 岩 吉 華 蓮 (熊本西)
- 70 松 村 滯 奈 (熊本工業)
- 71 菱 田 侑 羽 (天草)
- 72 宮 崎 友 那 (千原台)
- 73 神 山 ひかり (玉名女子)
- 74 田 原 璃 海 (熊本農業)
- 75 田 中 七 海 (天草拓心)
- 76 本 田 愛 実 (熊本北)
- 77 小 野 日向子 (第一)
- 78 木 村 優 里 (熊本)
- 79 田 中 樹 理 (鹿本)
- 80 猪 木 楓 (八代)
- 81 赤 星 凜 (御船)
- 82 高 宮 瑠 愛 (宇土)
- 83 中 村 百 花 (水俣)
- 84 稲 富 優 (ルーテル学院)
- 85 山 本 萌 夏 (秀岳館)
- 86 泉 妃 奈 (小国)
- 87 岡 村 想 (第二)
- 88 古 賀 舞 (有明)
- 89 落 合 美 帆 (八代白百合)



第5ブロック

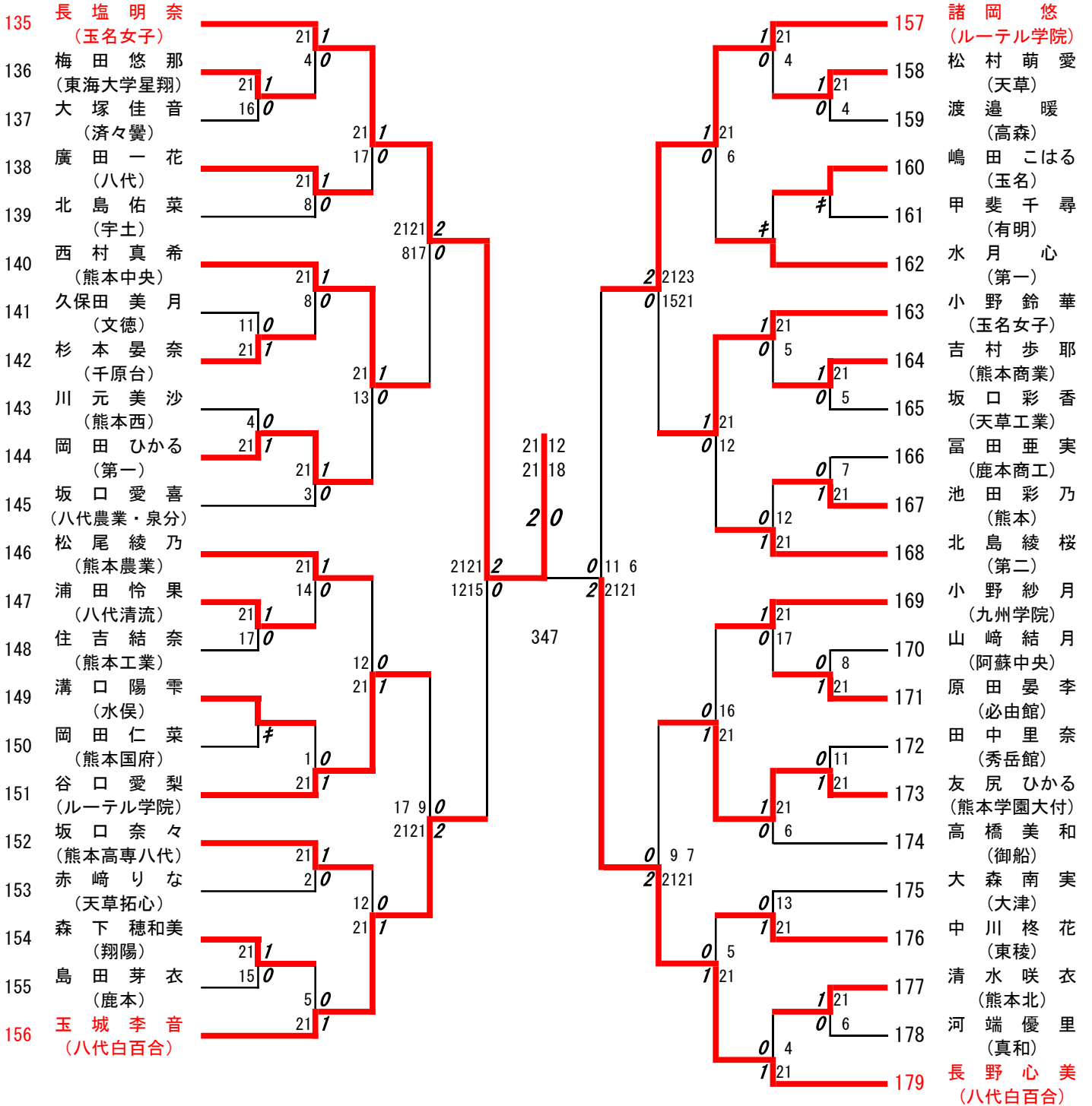
第6ブロック





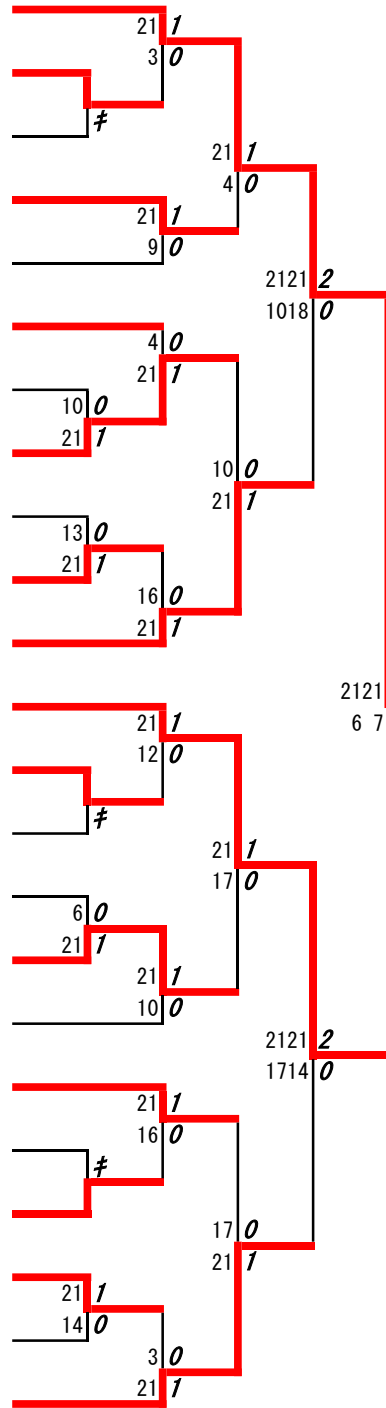
第7ブロック

第8ブロック



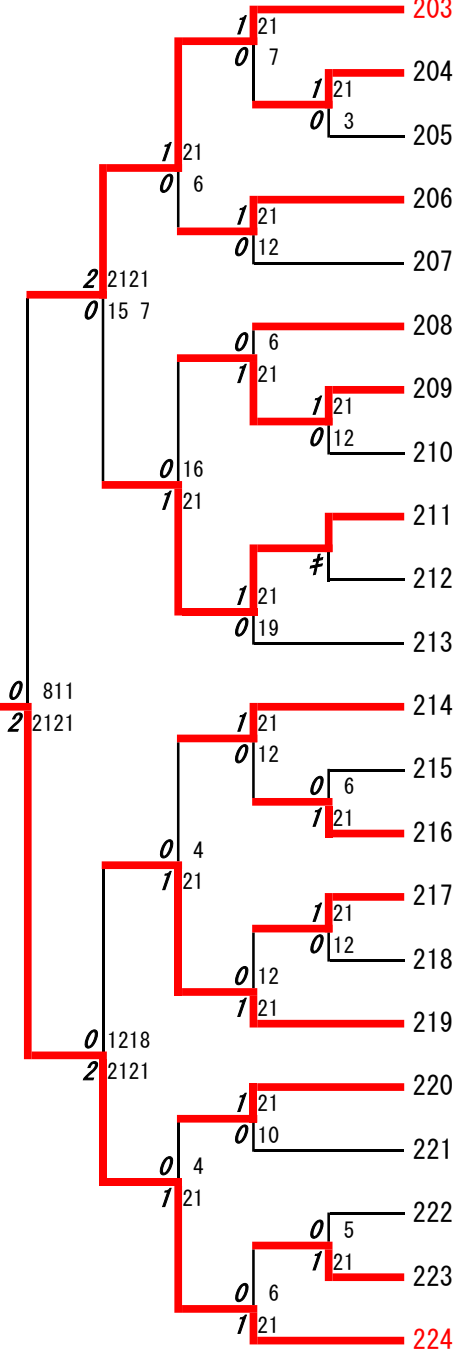
第9ブロック

- 180 矢野 仁 菜 (ルーテル学院)
- 181 稲田 る い (天草工業)
- 182 早田 伊 吹 (有明)
- 183 村重 凜 華 (玉名工業)
- 184 西田 愛 香 (八代農業・泉分)
- 185 竹本 佑希恵 (湧心館)
- 186 坂本 莉 菜 (真和)
- 187 西 杏 菜 (熊本学園大付)
- 188 須崎 明 音 (大津)
- 189 上杉 鈴 奈 (済々黌)
- 190 中島 愛 (秀岳館)
- 191 鹿田 莉 花 (玉名女子)
- 192 白石 愛 琉 (九州学院)
- 193 塚本 真 央 (東稜)
- 194 渡辺 夢 (天草)
- 195 迫田 海 侑 (八代百合)
- 196 井手 桜 雪 (必由館)
- 197 坂本 虹 七 (熊本中央)
- 198 春田 琴 美 (熊本西)
- 199 田所 夢 華 (高森)
- 200 塚本 滯 (御船)
- 201 川辺 楓 華 (球磨中央)
- 202 木村 百合華 (第一)



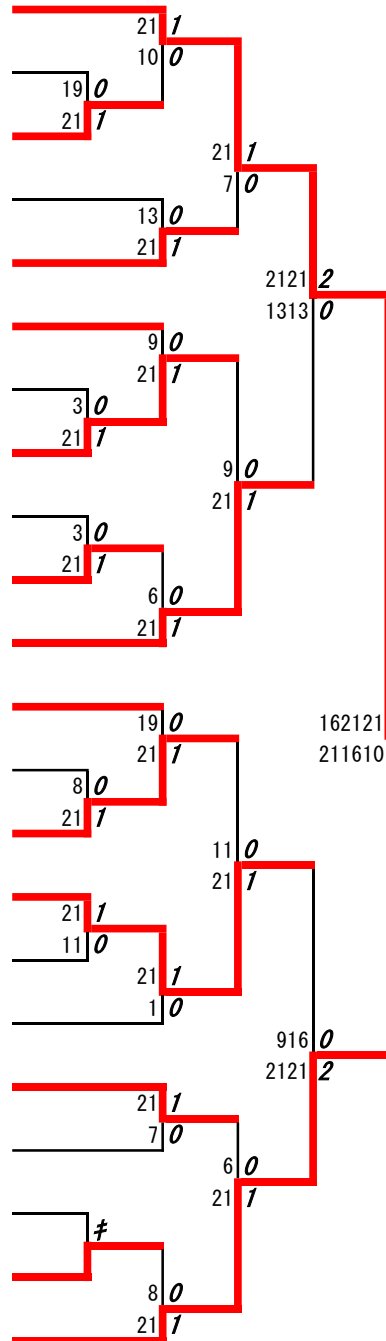
第10ブロック

- 203 西田 光 梨 (玉名女子)
- 204 児玉 未 希 (玉名)
- 205 田中 咲 有 (東稜)
- 206 大谷 玲 奈 (熊本工業)
- 207 谷脇 理 子 (熊本農業)
- 208 森川 真 菜 (千原台)
- 209 城 愛 美 (熊本北)
- 210 安達 友 郁 (宇土)
- 211 三輪 柚 夏 (城北)
- 212 朝倉 圭 南 (東海大学星翔)
- 213 出口 春 奈 (八代清流)
- 214 大塚 望 由 (第二)
- 215 荒木 海 未 (上天草)
- 216 野村 杏 珠 (熊本商業)
- 217 永井 天 那 (熊本高専八代)
- 218 岩下 恭 子 (熊本)
- 219 岡部 美 輝 (信愛女学院)
- 220 西田 桜 子 (八代)
- 221 喜田 真陽菜 (水俣)
- 222 山下 楓 加 (天草拓心)
- 223 仲間 佳 那 (菊池)
- 224 篠原 心 花 (八代百合)



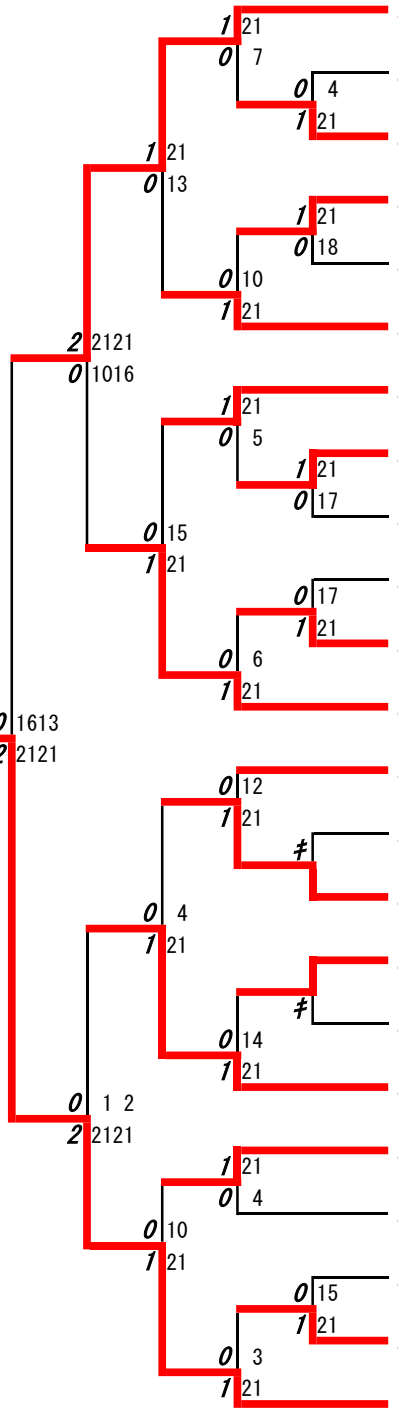
第 11 ブロック

- 225 鷹尾 明歩 (玉名女子)
- 226 牛島 璃依 (必由館)
- 227 大平 宜香 (秀岳館)
- 228 柴田 響 (天草拓心)
- 229 宮邊 馨子 (九州学院)
- 230 松田 苑愛 (北稜)
- 231 坂本 美香 (天草高倉岳)
- 232 高橋 ひなた (熊本北)
- 233 徳永 百華 (甲佐)
- 234 長谷野 美希 (阿蘇中央)
- 235 坪根 瑞季 (玉名)
- 236 林田 華音 (熊本西)
- 237 緒方 満都 (御船)
- 238 渡辺 琉那 (八代清流)
- 239 安方 莉世 (ルーテル学院)
- 240 秋岡 祐菜 (八代)
- 241 橋本 梨沙 (鹿本)
- 242 佐藤 菜々美 (翔陽)
- 243 川野 礼愛 (大津)
- 244 宮本 花凜 (松橋)
- 245 平野 碧衣 (東海大学星翔)
- 246 平野 笑理 (八代百合)



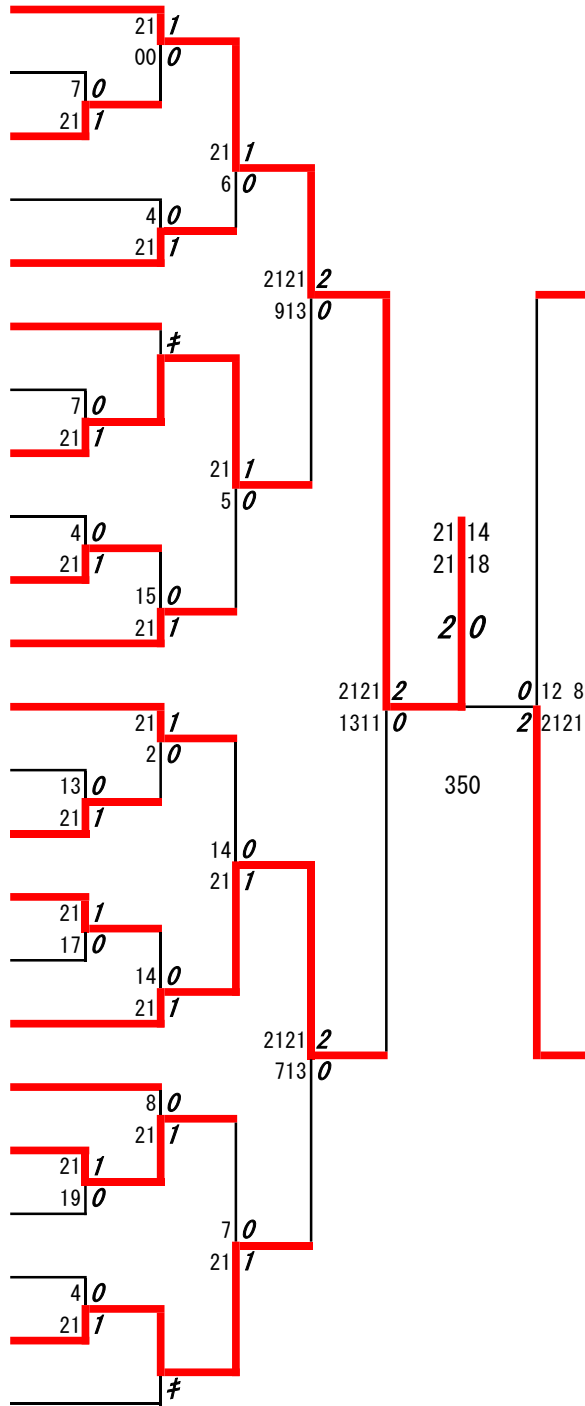
第 12 ブロック

- 247 松尾 なみ (信愛女学院)
- 248 庄山 明璃 (城北)
- 249 木山 真緒 (第二)
- 250 生田 瑠菜 (天草工業)
- 251 北村 ひとみ (熊本工業)
- 252 豊島 小雪 (第一)
- 253 中田 絢音 (玉名女子)
- 254 今村 優似 (千原台)
- 255 白木 花音 (熊本学園大付)
- 256 吉川 十和子 (慶誠)
- 257 河野 愛瑠 (水俣)
- 258 桐生 みづき (東稜)
- 259 生森 世華 (球磨中央)
- 260 田中 里愛 (有明)
- 261 山村 英美 (八代農業・泉分)
- 262 古瀬 千晶 (熊本)
- 263 高田 莓香 (天草)
- 264 前田 彩花 (宇土)
- 265 前田 愛奈 (八代工業)
- 266 森田 華怜 (熊本農業)
- 267 青木 詩音 (熊本商業)
- 268 西岡 莓花 (済々黌)
- 269 小森 美空 (八代百合)



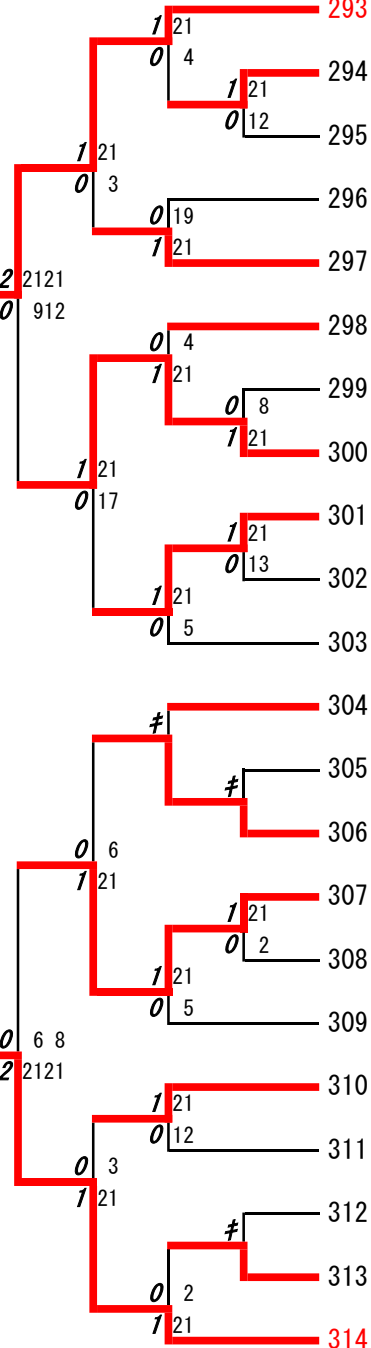
第 13 ブロック

- 270 河津 杏音 (熊本中央)
- 271 牧 花 純 (熊本西)
- 272 福 田 眺 子 (大津)
- 273 椎 屋 優 (八代清流)
- 274 上 田 羽 純 (済々黌)
- 275 山 高 悠 花 (尚綱)
- 276 西 村 実 咲 (熊本商業)
- 277 堀 緋奈乃 (八代白百合)
- 278 北 原 円 加 (鹿本商工)
- 279 宮 川 紗 妃 (菊池)
- 280 吉 田 瑞 希 (慶誠)
- 281 谷 愛 莉 (千原台)
- 282 本 田 乃 安 (熊本国府)
- 283 吉 田 陽 泉 (天草拓心)
- 284 永 野 さくら (八代)
- 285 宮 崎 陽 葵 (東稜)
- 286 上 田 悠 愛 (信愛女学院)
- 287 吉 岡 李 桜 (八代農業・泉分)
- 288 田 尻 奈 菜 (東海大学星翔)
- 289 上 田 姫菜莉 (熊本北)
- 290 小 形 楽 々 (水俣)
- 291 山 崎 夏 姫 (第一)
- 292 村 中 侑 生 (八代白百合)



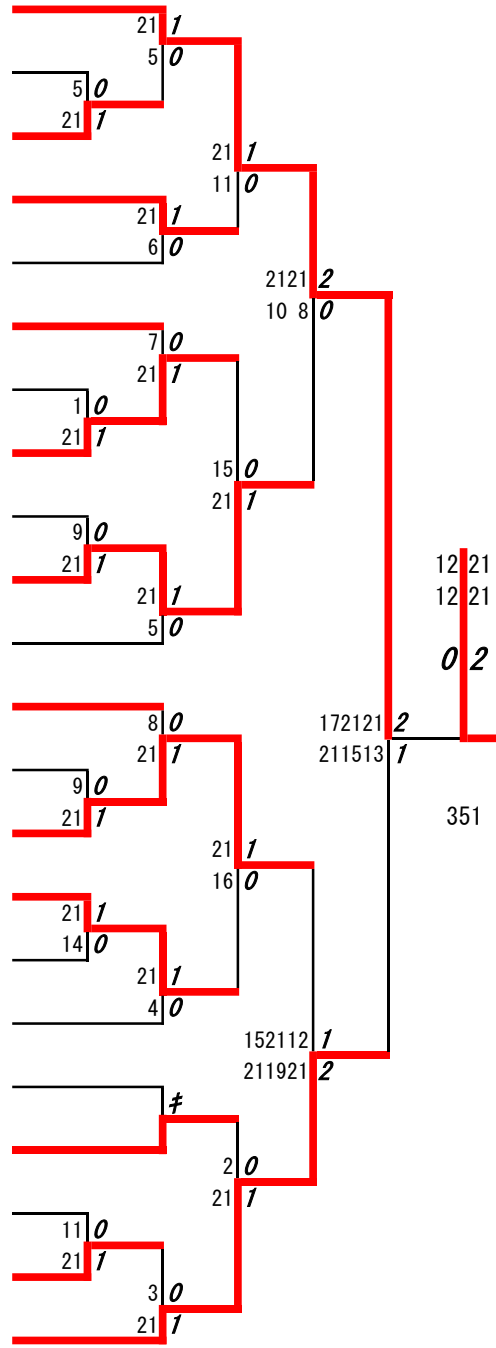
第 14 ブロック

- 293 橋 本 日 和 (玉名女子)
- 294 石 田 梨 乃 (御船)
- 295 本 田 陽 菜 (九州学院)
- 296 立 原 倅 愛 (翔陽)
- 297 倉 富 茉 衣 (松橋)
- 298 宮 内 愛 美 (天草高倉岳)
- 299 乙 吉 茉 那 (熊本)
- 300 藤 原 帆 夏 (熊本学園大付)
- 301 白 水 愛 子 (宇土)
- 302 佐々木 乃里佳 (第二)
- 303 星 先 愛 香 (熊本工業)
- 304 岩 本 朱 華 (天草)
- 305 須 頭 玲依那 (城北)
- 306 三 角 彩 都 (必由館)
- 307 藤 本 心 音 (ルーテル学院)
- 308 田 中 みさき (有明)
- 309 中 田 千 鶴 (鹿本)
- 310 藤 本 かれん (八代)
- 311 植 田 実 花 (熊本農業)
- 312 森 彩 乃 (玉名)
- 313 池 田 小 華 (八代工業)
- 314 工 藤 桃 華 (八代白百合)



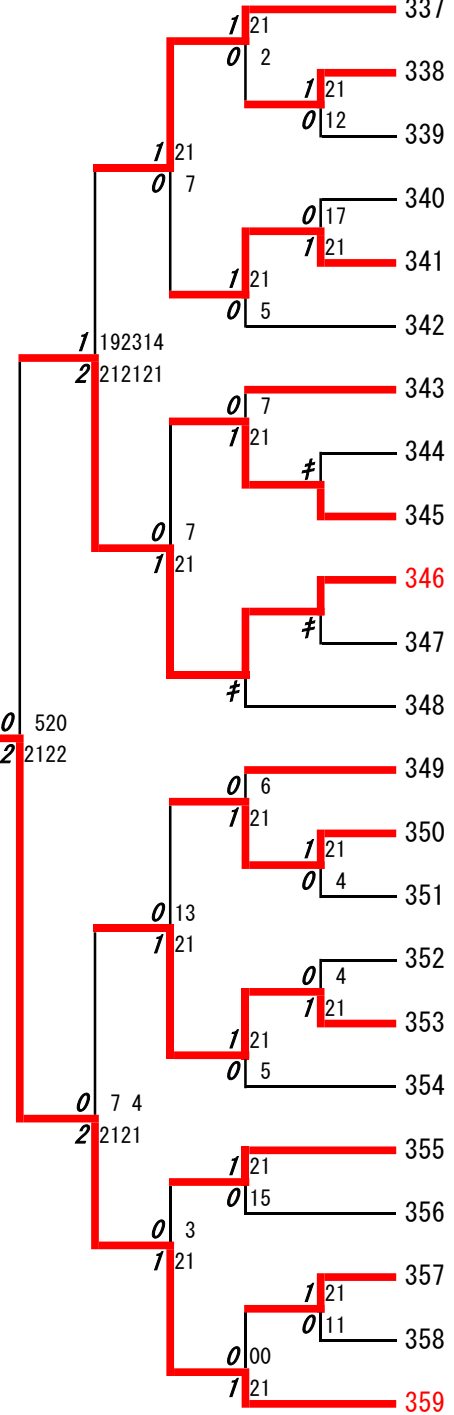
第 15 ブロック

- 315 米澤里彩 (八代白百合)
- 316 中島凜 (宇土)
- 317 清水優月 (熊本北)
- 318 西本夏妃 (済々黌)
- 319 中山瑠菜 (球磨中央)
- 320 中村結菜 (水俣)
- 321 佐藤雫 (天草拓心)
- 322 野田姫名 (ルーテル学院)
- 323 猪原彩愛 (東稜)
- 324 吉村佳奈子 (玉名女子)
- 325 伊藤萌衣 (御船)
- 326 中原咲瑛 (必由館)
- 327 宮本華 (文徳)
- 328 清崎美柚 (熊本中央)
- 329 下山百愛 (八代工業)
- 330 竹見綾華 (八代)
- 331 松川宝乃加 (松橋)
- 332 竹田莉咲 (熊本西)
- 333 櫻井瑞稀 (熊本工業)
- 334 鹿子木菜々 (千原台)
- 335 山口萌歌 (天草)
- 336 牛島花菜 (信愛女学院)



第 16 ブロック

- 337 瀨上心花 (熊本学園大付)
- 338 志賀咲紀 (阿蘇中央)
- 339 岩崎心暖 (宇土)
- 340 有川木乃香 (東海大学星翔)
- 341 藤木日葵里 (玉名)
- 342 清水愛莉 (八代農業・泉分)
- 343 川上佳恋 (翔陽)
- 344 佐藤文香 (熊本)
- 345 稲田麻弥 (第一)
- 346 宮島陽愛 (八代白百合)
- 347 坂本愛瑛 (高森)
- 348 坂本美湖 (有明)
- 349 川越陽葵 (熊本国府)
- 350 迫本湊奈 (第二)
- 351 岩崎美咲 (慶誠)
- 352 瀬戸桜 (鹿本)
- 353 岡部和奏 (ルーテル学院)
- 354 山崎菜々 (天草工業)
- 355 野田彩香 (熊本商業)
- 356 星本怜香 (大津)
- 357 中村望瑚 (八代清流)
- 358 岩崎紗世 (熊本農業)
- 359 中橋澄玲 (玉名女子)



決勝戦：東玲美(玉名女子) 1 対 2 中橋澄玲(玉名女子)

3位決定戦：長塩明奈(玉名女子) 1 対 2 小森美空(八代白百合)