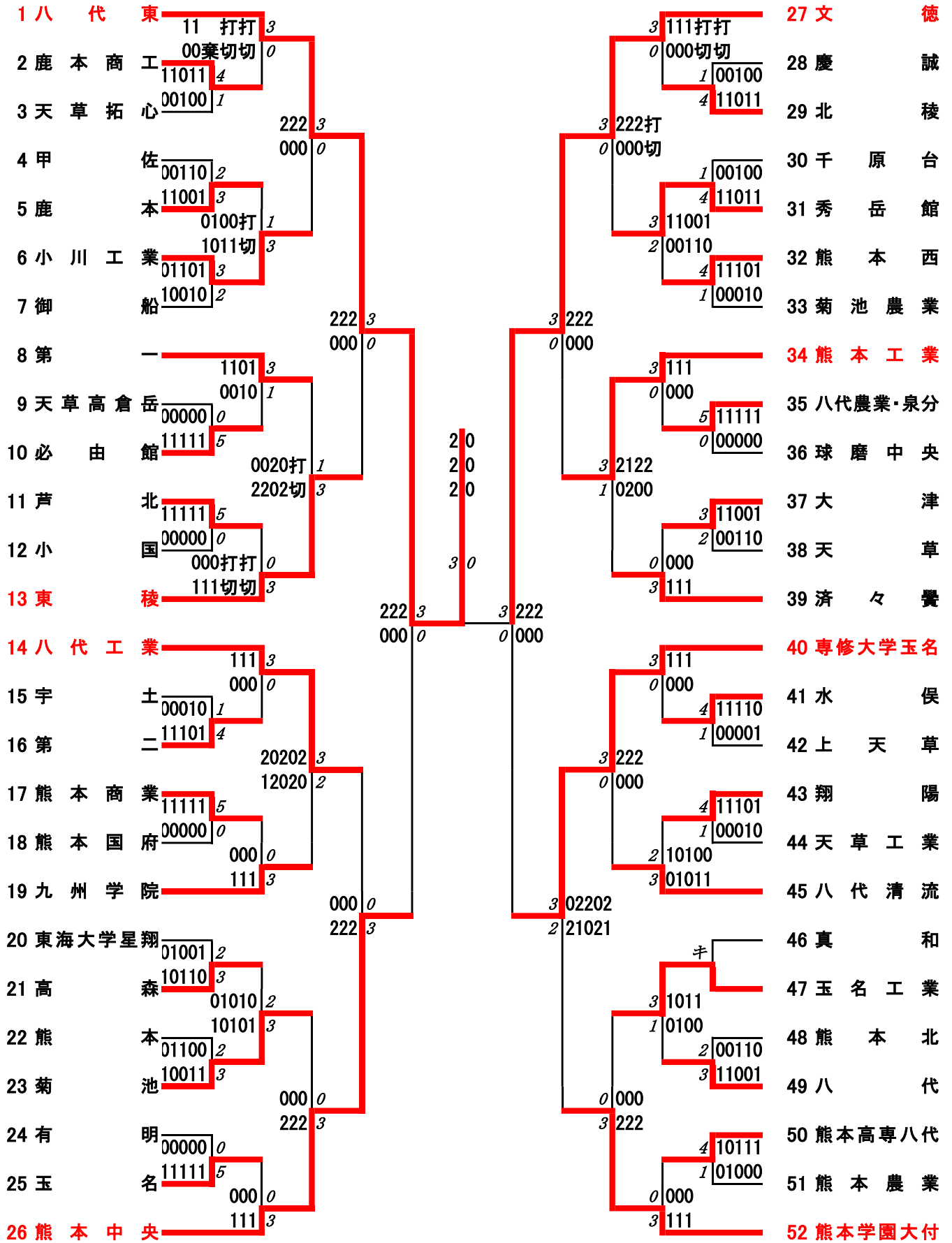


令和4年度 高校総体：バドミントン：男子学校対抗戦

名前の赤色はベスト8



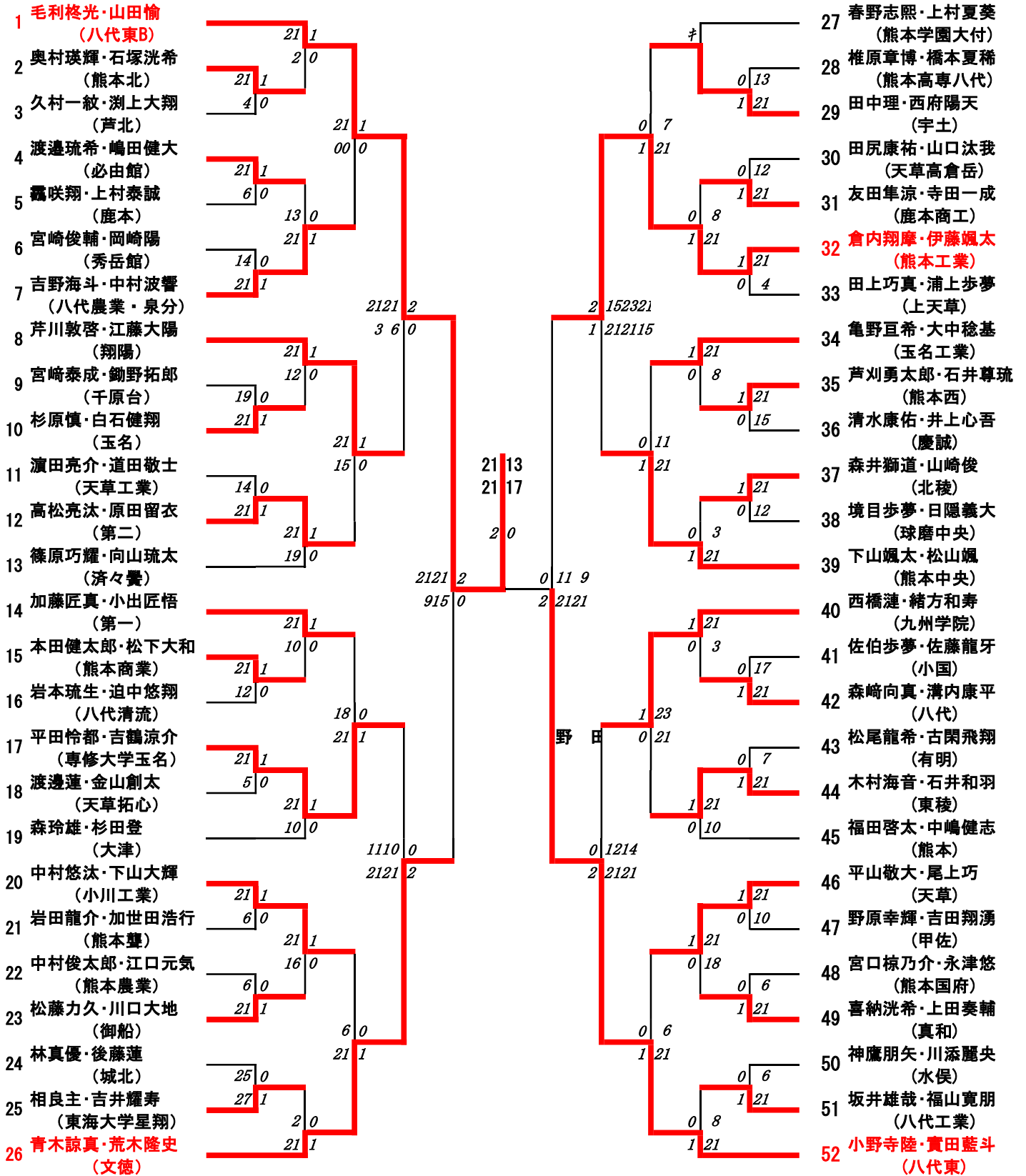
決勝戦：八代東 ③ 対 0 文徳

令和4年度 高校総体：バドミントン：男子ダブルス

第1ブロック

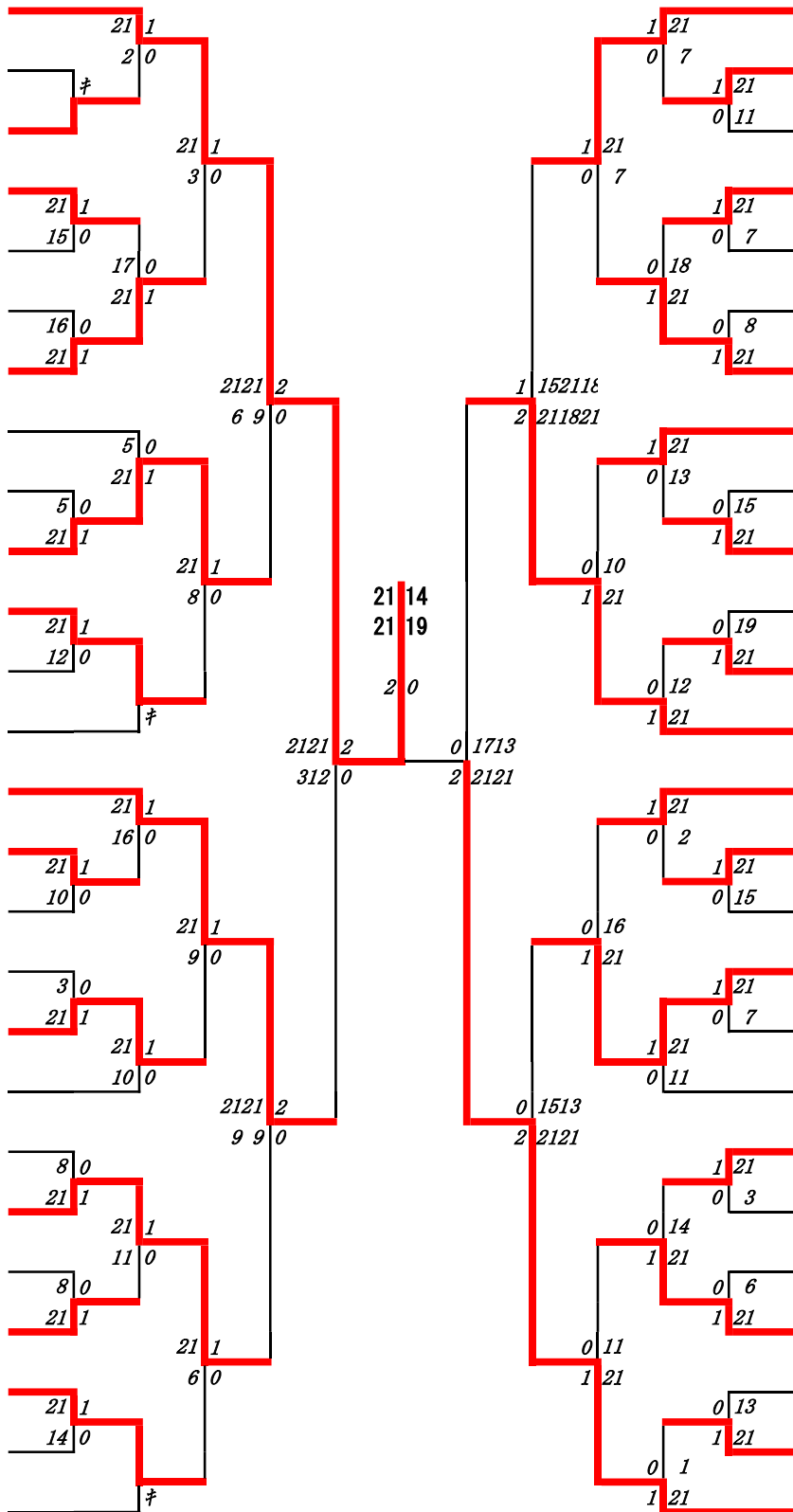
名前の赤色はベスト16

第2ブロック



第3ブロック

- 53 野田颯多・山下優二
(八代東)
- 54 養田つかさ・鶴戸千典
(天草拓心)
- 55 左藤和磨・馬場望
(北稜)
- 56 江藤豊貴・佐渡勇斗
(阿蘇中央)
- 57 梅木心・向山大翔
(熊本高専八代)
- 58 八木歩・香月悠佑
(小川工業)
- 59 米満大登・橋本直大
(東海大学星翔)
- 60 堀江透輝・原田康平
(上天草)
- 61 山口裕矢・西村泰聖
(熊本北)
- 62 高根颯太・益田陽翔
(九州学院)
- 63 林宏翔・山野友大
(菊池農業)
- 64 富岡春樹・成松佑亮
(甲佐)
- 65 喜多川凜斗・遠山歩夢
(八代清流)
- 66 松浦准哉・松崎和弘
(八代工業)
- 67 迫賢志朗・笹尾怜哉
(秀岳館)
- 68 松田直樹・興侶寿斗
(鹿本商工)
- 69 佐田悠悟・水上昂延
(東稜)
- 70 岩木康太郎・沼田大知
(済々黌)
- 71 西岡帆希・中村湊
(熊本農業)
- 72 麻生晃希・辛島悠斗
(小国)
- 73 塩澤遥太・田尻壘
(宇土)
- 74 竹中透麻・大手陽介
(天草)
- 75 北風友介・前田遼稀
(熊本国府)
- 76 笹本高翔・山下聖翔
(鹿本)
- 77 村島歩夢・内田莉那
(八代農業・泉分)
- 78 益田慶之介・大谷達郎
(熊本学園大付)

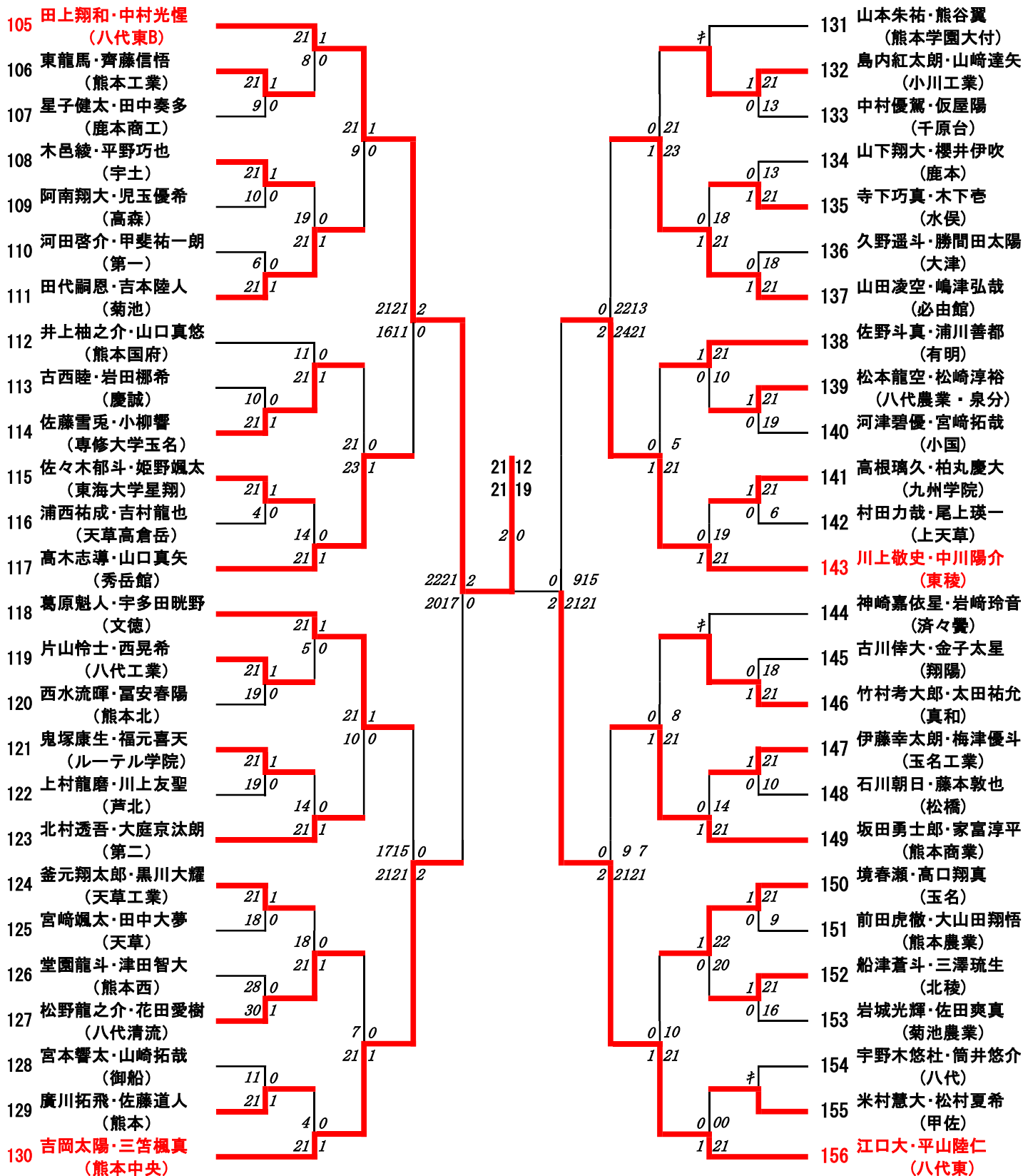


第4ブロック

- 79 大堂翔太郎・布田和弥
(文徳)
- 80 中島竜太・水上凌太郎
(必由館)
- 81 細木拓磨・古閑蒼人
(大津)
- 82 本田蒼依・米倉凌平
(第一)
- 83 柴崎大聖・松永碧斗
(有明)
- 84 柴里遥・小川凜太郎
(熊本)
- 85 和田宇浩・丸山雄大
(玉名)
- 86 平詩道・宮本康平
(御船)
- 87 高本優斗・本田龍昇
(菊池)
- 88 清田聡真・高田颯志
(玉名工業)
- 89 木元陽奈太・鶴戸西蓮
(第二)
- 90 山本響生・嶋津隼哉
(熊本商業)
- 91 田上晃聖・長尾和紀
(熊本中央)
- 92 鶴田柗人・廣松滉貴
(熊本工業)
- 93 小坂宗太朗・長濱優叶
(水俣)
- 94 山崎羽琉・高木翔
(千原台)
- 95 児玉邦成・手島大介
(専修大学玉名)
- 96 西田捷人・早崎智大
(天草工業)
- 97 下園徠慥・吉田優人
(芦北)
- 98 大関爽太・江藤智哉
(熊本西)
- 99 内山晃太・平川皓生
(城北)
- 100 山元恒輝・山元寛斗
(八代)
- 101 工藤勇哉・赤星翔真
(高森)
- 102 並木義貴・松本光生
(慶誠)
- 103 秋山琉空・田口真吾
(翔陽)
- 104 大森晶野信・佐藤蒼馬
(八代東B)

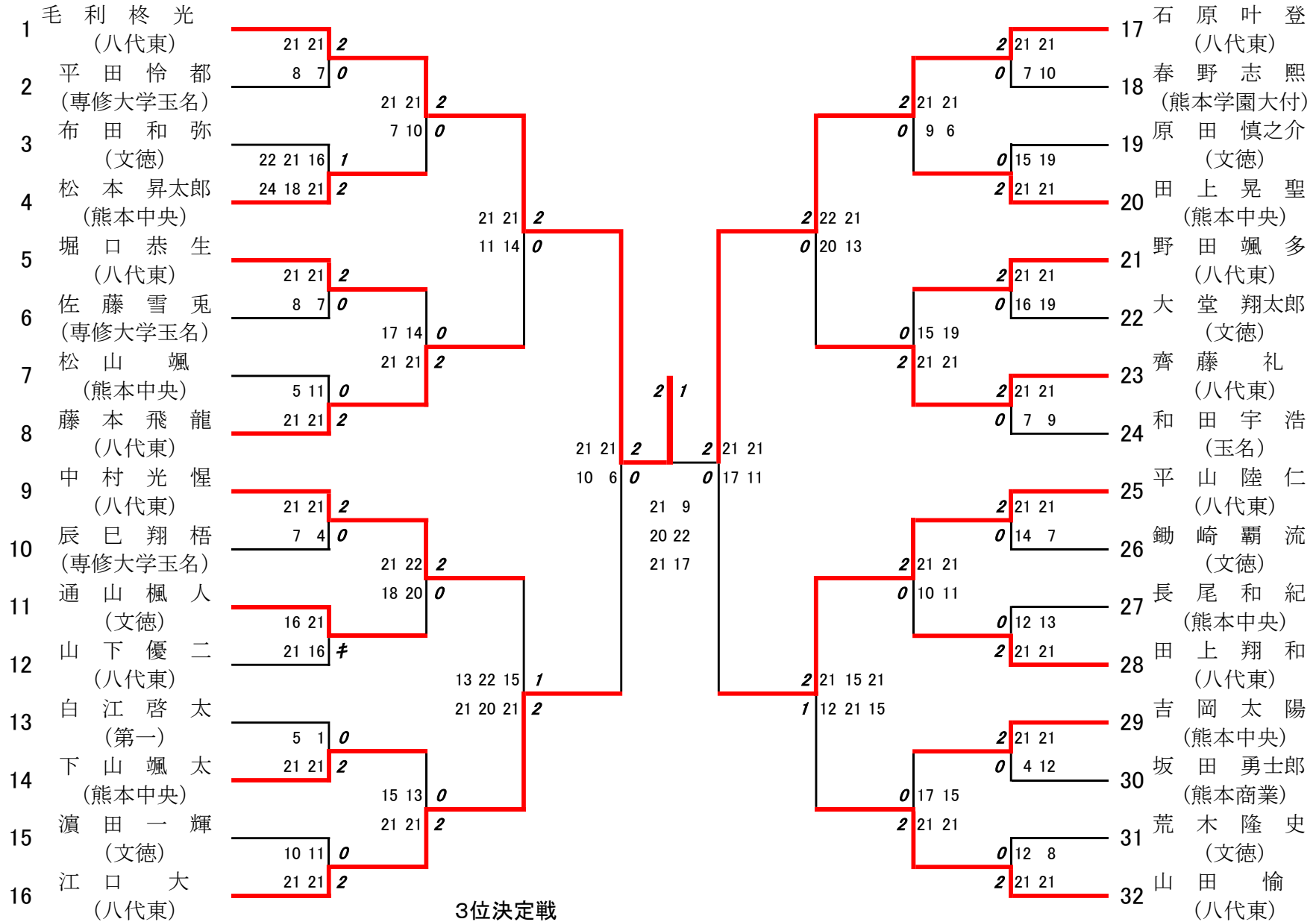
第 5 ブロック

第 6 ブロック



令和4年度高校総体:バドミントン:男子シングルスベスト32(参加組数:429)

毛利柊光 (八代東)



- 1 毛利柊光 (八代東)
- 2 平田怜都 (専修大学玉名)
- 3 布田和弥 (文徳)
- 4 松本昇太郎 (熊本中央)
- 5 堀口恭生 (八代東)
- 6 佐藤雪兔 (専修大学玉名)
- 7 松山颯 (熊本中央)
- 8 藤本飛龍 (八代東)
- 9 中村光慳 (八代東)
- 10 辰巳翔梧 (専修大学玉名)
- 11 通山楓人 (文徳)
- 12 山下優二 (八代東)
- 13 白江啓太 (第一)
- 14 下山颯太 (熊本中央)
- 15 濱田一輝 (文徳)
- 16 江口大 (八代東)

- 17 石原叶登 (八代東)
- 18 春野志熙 (熊本学園大付)
- 19 原田慎之介 (文徳)
- 20 田上晃聖 (熊本中央)
- 21 野田颯多 (八代東)
- 22 大堂翔太郎 (文徳)
- 23 齊藤礼 (八代東)
- 24 和田宇浩 (玉名)
- 25 平山陸仁 (八代東)
- 26 鋤崎霸流 (文徳)
- 27 長尾和紀 (熊本中央)
- 28 田上翔和 (八代東)
- 29 吉岡太陽 (熊本中央)
- 30 坂田勇士郎 (熊本商業)
- 31 荒木隆史 (文徳)
- 32 山田愉 (八代東)

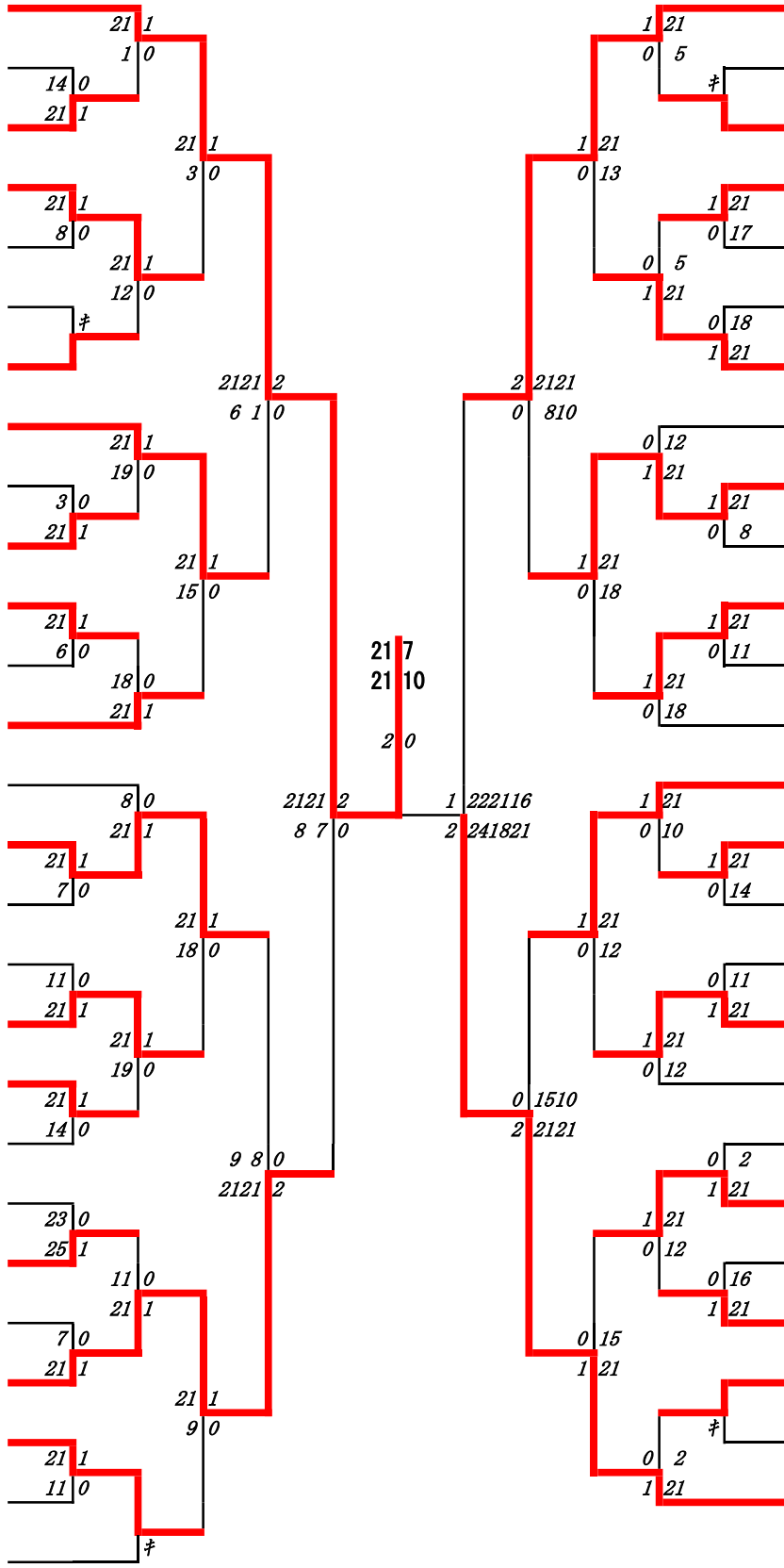
令和4年度 高校総体：バドミントン：男子シングルス

第1ブロック

名前の赤色はベスト32

第2ブロック

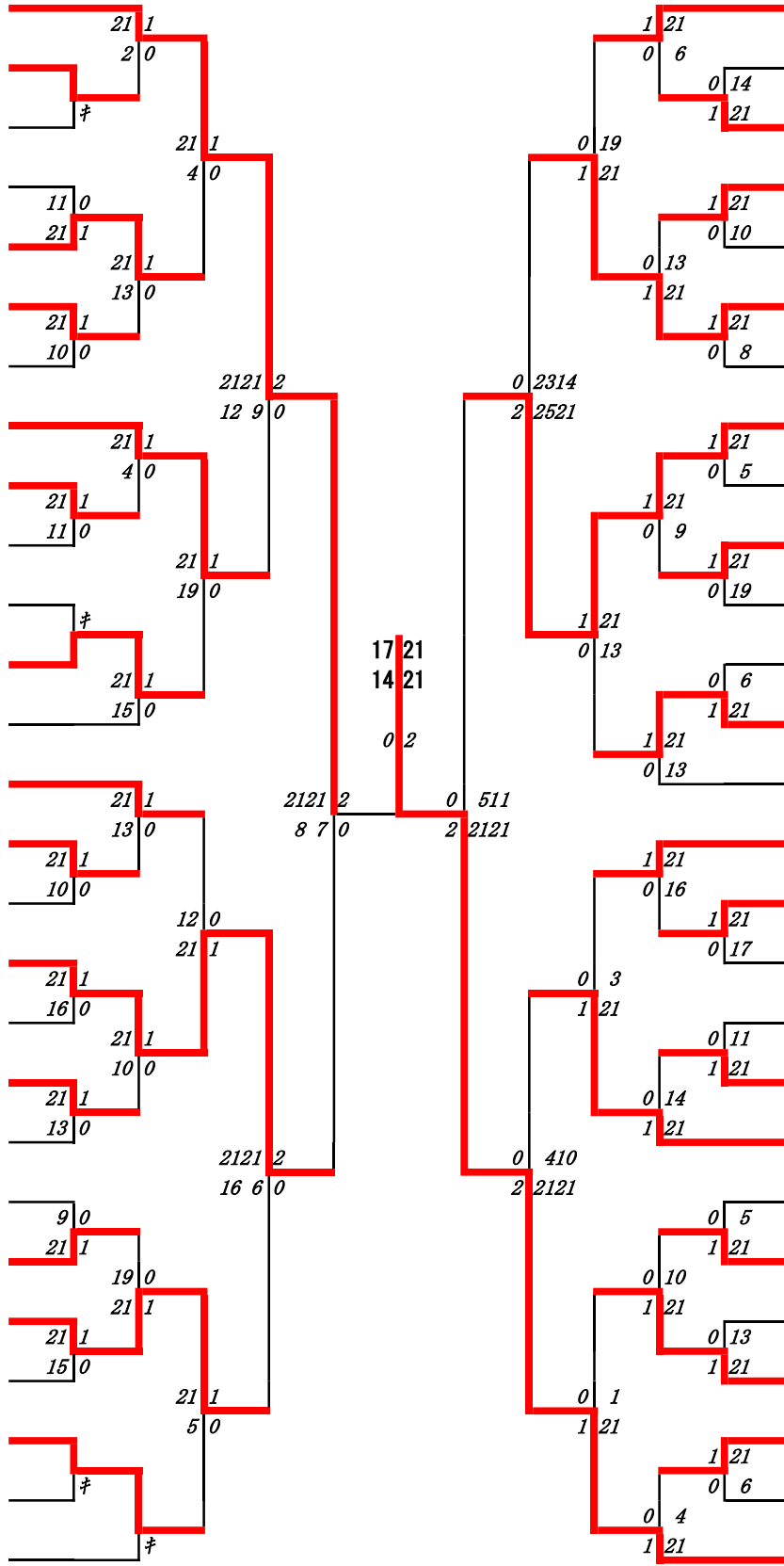
- 1 毛利 柁光 (八代東B)
- 2 田村 琉空 (阿蘇中央)
- 3 福 篤 大翔 (鹿本)
- 4 阪本 真伍 (翔陽)
- 5 上田 奏 輔 (真和)
- 6 田中 和 真 (八代)
- 7 原口 藍 夢 (千原台)
- 8 尾上 巧 (天草)
- 9 向山 大翔 (熊本高専八代)
- 10 岩木 康太郎 (済々黌)
- 11 松野 龍之介 (八代清流)
- 12 本 田 龍 昇 (菊池)
- 13 濱 田 亮 介 (天草工業)
- 14 原 田 康 平 (上天草)
- 15 西 村 健 成 (熊本農業)
- 16 清 水 康 佑 (慶誠)
- 17 高 田 愛 斗 (人吉高五木分)
- 18 船 津 蒼 斗 (北稜)
- 19 内 山 晃 太 (城北)
- 20 杉 浦 青 琉 翔 (玉名工業)
- 21 林 宏 翔 (菊池農業)
- 22 富 岡 春 樹 (甲佐)
- 23 加世田 浩行 (熊本雙)
- 24 平 田 怜 都 (専修大学玉名)
- 25 福 山 寛 朋 (八代工業)
- 26 木 下 壱 (水俣)
- 27 北 口 侑 弥 (熊本学園大付)



- 28 布 田 和 弥 (文徳)
- 29 有 働 拓 斗 (鹿本商工)
- 30 柴 崎 大 聖 (有明)
- 31 岡 本 真 昂 (熊本商業)
- 32 島 村 汰 知 (熊本)
- 33 後 藤 啓 佑 (高森)
- 34 姫 野 颯 太 (東海大学星翔)
- 35 土 田 剣 丈 (第一)
- 36 高 根 颯 太 (九州学院)
- 37 杉 田 登 (大津)
- 38 佐 藤 琉 哉 (熊本工業)
- 39 石 本 万 里 (八代農業・泉分)
- 40 西水流 暉 (熊本北)
- 41 川 上 敬 史 (東稜)
- 42 赤 坂 晃 輝 (熊本西)
- 43 山 本 優 真 (第二)
- 44 小 島 幸ノ助 (芦北)
- 45 嶋 津 弘 哉 (必由館)
- 46 田 中 千 聖 (御船)
- 47 吉 村 龍 也 (天草高倉岳)
- 48 境 春 瀬 (玉名)
- 49 河 津 碧 優 (小国)
- 50 田 尻 潤 (小川工業)
- 51 日 野 拓 斗 (秀岳館)
- 52 鶴 戸 千 典 (天草拓心)
- 53 松 本 昇 太 郎 (熊本中央)

第3ブロック

- 54 堀口 恭生 (八代東)
- 55 馬場 望 (北稜)
- 56 田村 煌拓 (甲佐)
- 57 鋤野 拓郎 (千原台)
- 58 山室 俊也 (済々黌)
- 59 黒木 寿計 (宇土)
- 60 高野 正英 (熊本西)
- 61 田代 嗣恩 (菊池)
- 62 吉田 凌大 (東稜)
- 63 大野 翼 (玉名工業)
- 64 中山 寛都 (水俣)
- 65 村田 大翔 (文徳)
- 66 丸山 雄大 (玉名)
- 67 松尾 龍希 (有明)
- 68 轟 咲翔 (鹿本)
- 69 竹尾 光生 (八代)
- 70 佐藤 雪兎 (専修大学玉名)
- 71 宮崎 俊輔 (秀岳館)
- 72 松本 龍空 (八代農業・泉分)
- 73 吉田 昂平 (天草)
- 74 山田 悠介 (熊本北)
- 75 米満 大登 (東海大学星翔)
- 76 松本 幹太 (小川工業)
- 77 藤岡 慎太郎 (御船)
- 78 松出 大輝 (松橋)
- 79 溝口 政宗 (芦北)
- 80 上村 夏葵 (熊本学園大付)

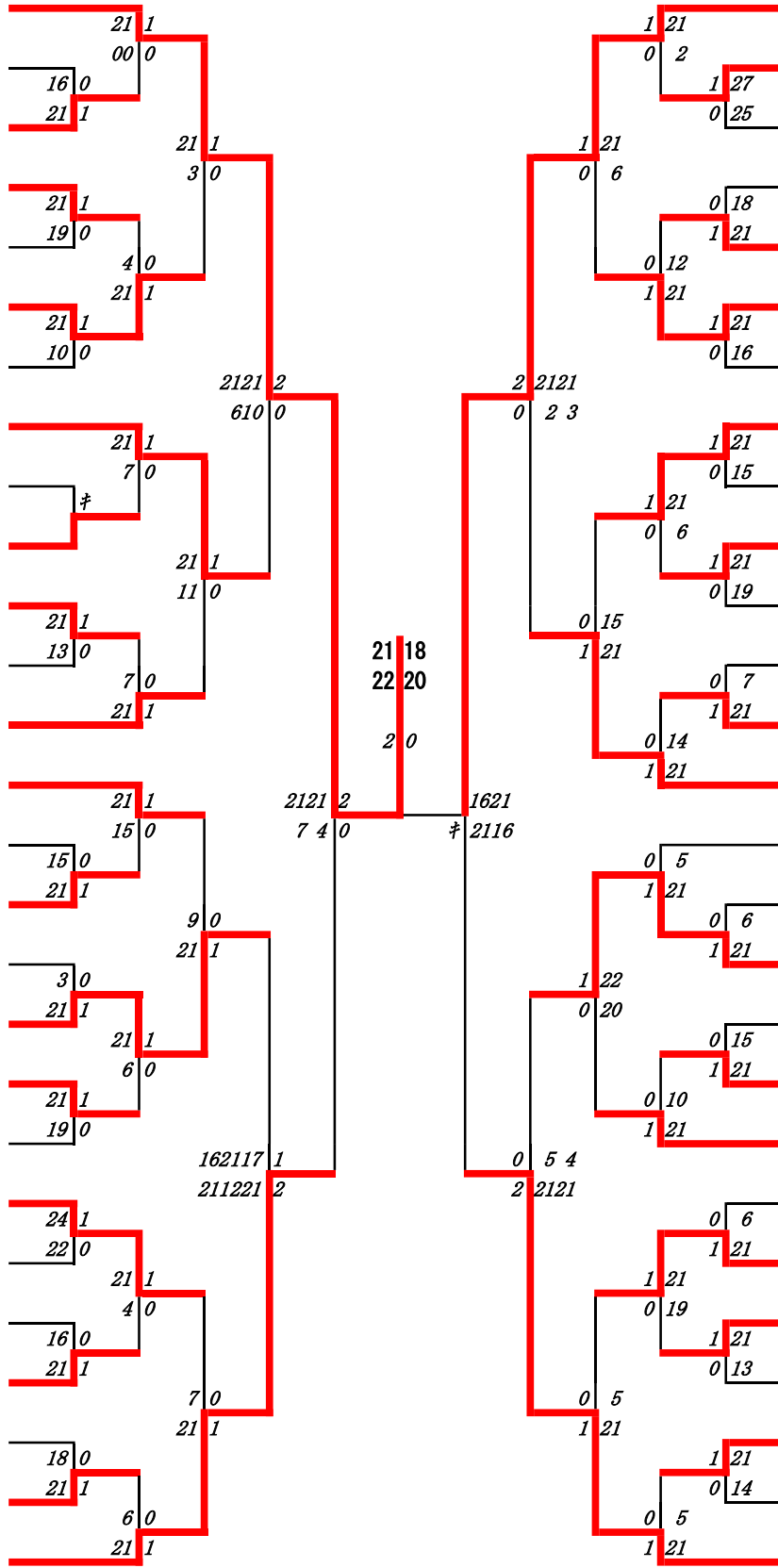


第4ブロック

- 81 篠原 春樹 (八代工業)
- 82 小阪 朝 (第一)
- 83 和田 侑政 (第二)
- 84 江藤 大陽 (翔陽)
- 85 相雄 亮輝 (必由館)
- 86 西橋 漣 (九州学院)
- 87 岩坂 純 (大津)
- 88 松山 颯 (熊本中央)
- 89 橋本 夏稀 (熊本高専八代)
- 90 工藤 瑞希 (熊本商業)
- 91 青木 翔汰 (八代清流)
- 92 山平 碧 (熊本聾)
- 93 倉内 翔摩 (熊本工業)
- 94 江藤 豊貴 (阿蘇中央)
- 95 渡邊 蓮 (天草拓心)
- 96 吉野 瑞晃 (真和)
- 97 江口 元氣 (熊本農業)
- 98 森 紫虎 (小国)
- 99 岩田 椰希 (慶誠)
- 100 工藤 勇哉 (高森)
- 101 足利 誠弥 (菊池農業)
- 102 濱崎 拓真 (上天草)
- 103 陶山 泰智 (熊本)
- 104 益崎 晃輔 (熊本商工)
- 105 吉田 琉 (天草工業)
- 106 内田 莉那 (八代農業・泉分)
- 107 藤本 飛龍 (八代東)

第 5 フロウ

- 108 中 村 光 惺
(八代東)
- 109 迫 中 悠 翔
(八代清流)
- 110 白 石 健 翔
(玉名)
- 111 日 隠 義 大
(球磨中央)
- 112 松 永 碧 斗
(有明)
- 113 迫 賢 志 朗
(秀岳館)
- 114 濱 本 海 太
(天草)
- 115 平 詩 道
(御船)
- 116 山 北 滉 大
(岱志)
- 117 杉 山 海 斗
(甲佐)
- 118 杉 野 蒼 空
(小川工業)
- 119 園 田 悠 斗
(鹿本)
- 120 下 蘭 徠 惺
(芦北)
- 121 辛 島 悠 斗
(小国)
- 122 森 井 獅 道
(北稜)
- 123 中 川 大 夢
(東海大学星翔)
- 124 村 田 隆 雅
(天草拓心)
- 125 神 崎 嘉 依 星
(済々黌)
- 126 恒 松 遥 斗
(球磨中央)
- 127 本 道 翔
(熊本西)
- 128 松 岡 輝
(東稜)
- 129 友 田 陽 己
(熊本)
- 130 小 坂 宗 太 朗
(水俣)
- 131 高 木 翔
(千原台)
- 132 黒 川 大 耀
(天草工業)
- 133 地 町 優 志
(熊本工業)
- 134 辰 巳 翔 梧
(専修大学玉名)

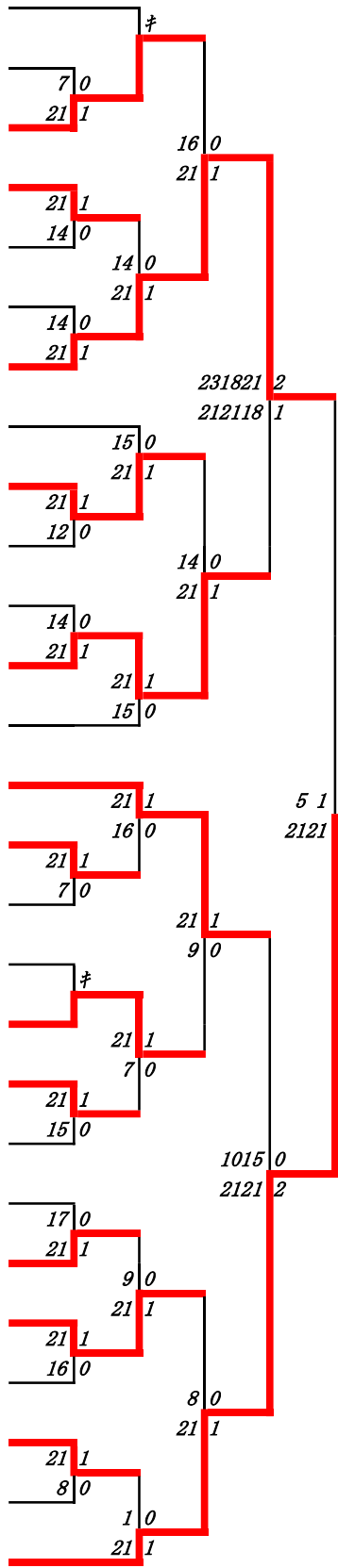


第 6 フロウ

- 135 通 山 楓 人
(文徳)
- 136 前 田 智 哉
(必由館)
- 137 山 口 裕 矢
(熊本北)
- 138 本 田 健 太 郎
(熊本商業)
- 139 坂 本 明 哉
(慶誠)
- 140 山 田 樹
(九州学院)
- 141 市 原 泰 樹
(八代)
- 142 平 川 貴 士
(熊本中央)
- 143 高 橋 主 真
(阿蘇中央)
- 144 岩 田 龍 介
(熊本聾)
- 145 木 村 祐
(城北)
- 146 松 本 一 輝
(菊池農業)
- 147 稻 井 優 介
(熊本農業)
- 148 勝 間 田 太 陽
(大津)
- 149 安 達 琢 真
(熊本高専八代)
- 150 荒 木 大 智
(有明)
- 151 加 藤 匠 真
(第一)
- 152 月 野 敦 基
(玉名工業)
- 153 阿 南 翔 大
(高森)
- 154 木 邑 綾
(宇土)
- 155 田 中 奏 多
(鹿本商工)
- 156 高 植 開 翔
(八代工業)
- 157 遠 矢 凜 之 介
(翔陽)
- 158 竹 村 考 大 郎
(真和)
- 159 五 瀬 敦 也
(第二)
- 160 田 上 巧 真
(上天草)
- 161 山 下 優 二
(八代東)

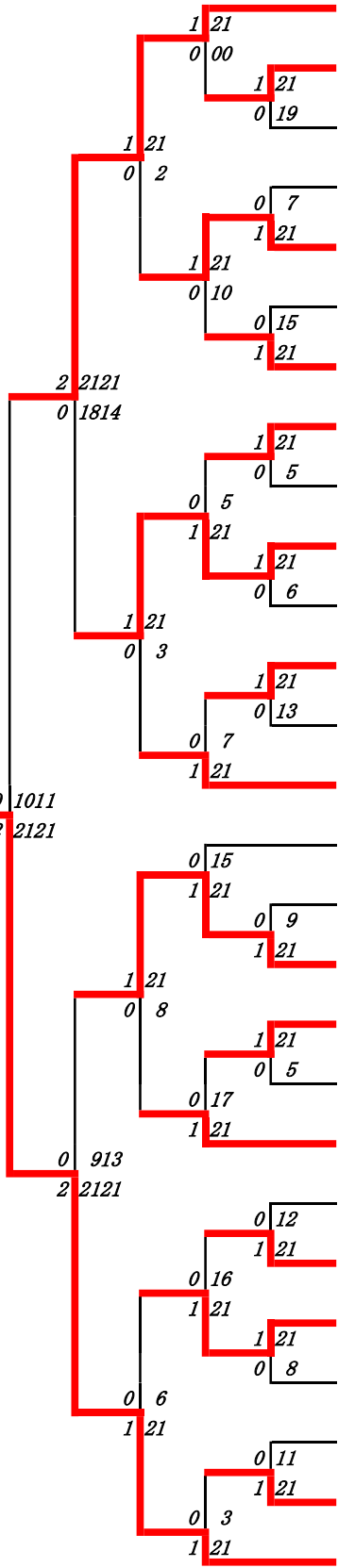
第7ブロック

- 162 大谷達郎 (熊本学園大付)
- 163 那須勇翔 (慶誠)
- 164 新留珀 (済々黉)
- 165 上村龍磨 (芦北)
- 166 境目歩夢 (球磨中央)
- 167 境龍真 (千原台)
- 168 白江啓太 (第一)
- 169 田尻康祐 (天草高倉岳)
- 170 浦川善都 (有明)
- 171 中村波響 (八代農業・泉分)
- 172 鎌田将人 (熊本西)
- 173 永廣諒大 (玉名)
- 174 寺本寛翔 (水俣)
- 175 家富淳平 (熊本商業)
- 176 本田零治 (北稜)
- 177 吉田翔湧 (甲佐)
- 178 遠山歩夢 (八代清流)
- 179 山口惺司 (熊本高専熊本)
- 180 沼口和暉 (熊本農業)
- 181 山田彩翔 (東稜)
- 182 上月天斗 (阿蘇中央)
- 183 上園宏平 (熊本北)
- 184 安武紅輝 (菊池)
- 185 岩城光輝 (菊池農業)
- 186 大塚楓士 (翔陽)
- 187 佐藤龍牙 (小国)
- 188 下山颯太 (熊本中央)



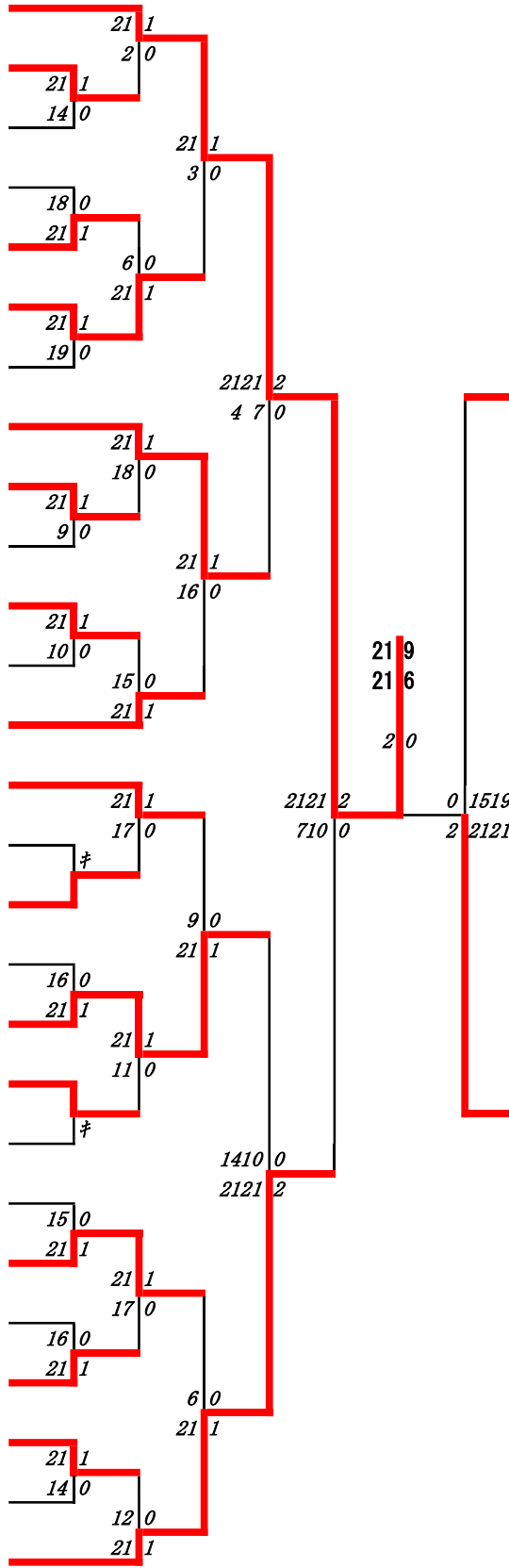
第8ブロック

- 189 濱田一輝 (文徳)
- 190 坂本来夢 (八代工業)
- 191 林真優 (城北)
- 192 山崎陸心 (天草工業)
- 193 櫻井伊吹 (鹿本)
- 194 宮崎颯太 (天草)
- 195 塩澤遥太 (宇土)
- 196 村田力哉 (上天草)
- 197 岡田?斗 (天草拓心)
- 198 高根璃久 (九州学院)
- 199 渡邊琉希 (必由館)
- 200 後藤柁 (高森)
- 201 鬼塚康生 (ルーテル学院)
- 202 米村健史 (八代)
- 203 高松亮汰 (第二)
- 204 亀野亘希 (玉名工業)
- 205 手島大介 (専修大学玉名)
- 206 岩切愷月 (東海大学星翔)
- 207 小嶋光 (熊本高専八代)
- 208 友田隼涼 (鹿本商工)
- 209 松尾康平 (熊本)
- 210 山口真矢 (秀岳館)
- 211 北里翼 (熊本工業)
- 212 井出将太郎 (御船)
- 213 古閑蒼人 (大津)
- 214 田口和也 (小川工業)
- 215 江口大 (八代東B)



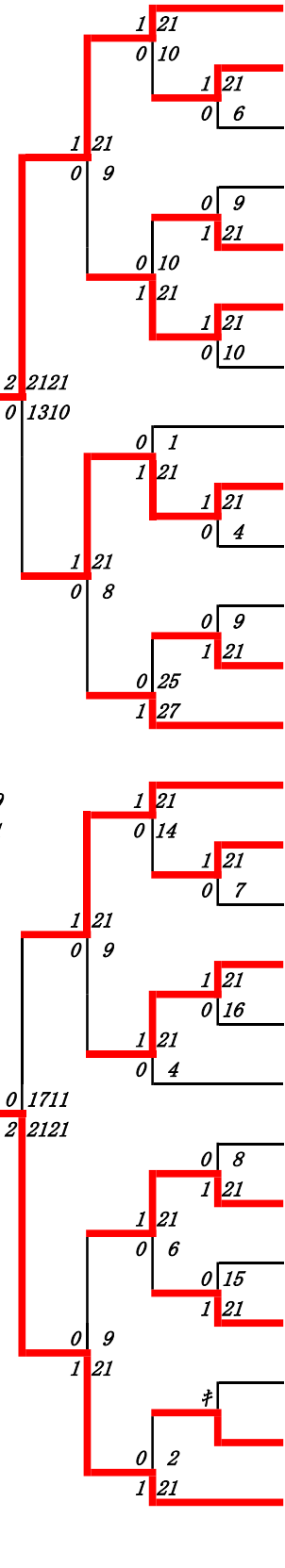
第 9 フロウ

- 216 石原叶登 (八代東B)
- 217 蒔平空 (上天草)
- 218 志賀康志 (八代)
- 219 柏木陵那 (水俣)
- 220 佐波勇斗 (阿蘇中央)
- 221 高村淳貴 (九州学院)
- 222 吉本陸人 (菊池)
- 223 喜多川凜斗 (八代清流)
- 224 山本響生 (熊本商業)
- 225 土井京悟 (有明)
- 226 山内優輝 (小川工業)
- 227 山崎俊 (北稜)
- 228 緒方嶺太 (慶誠)
- 229 中村大樹 (甲佐)
- 230 本田隆晟 (熊本西)
- 231 長野颯太 (真和)
- 232 高口翔真 (玉名)
- 233 出水介清 (済々黌)
- 234 谷川諒晟 (天草工業)
- 235 寺田一成 (鹿本商工)
- 236 田中大夢 (天草)
- 237 天野慎之助 (第二)
- 238 上村泰誠 (鹿本)
- 239 嶋田健大 (必由館)
- 240 佐田爽真 (菊池農業)
- 241 村山友哉 (東海大学星翔)
- 242 春野志熙 (熊本学園大付)



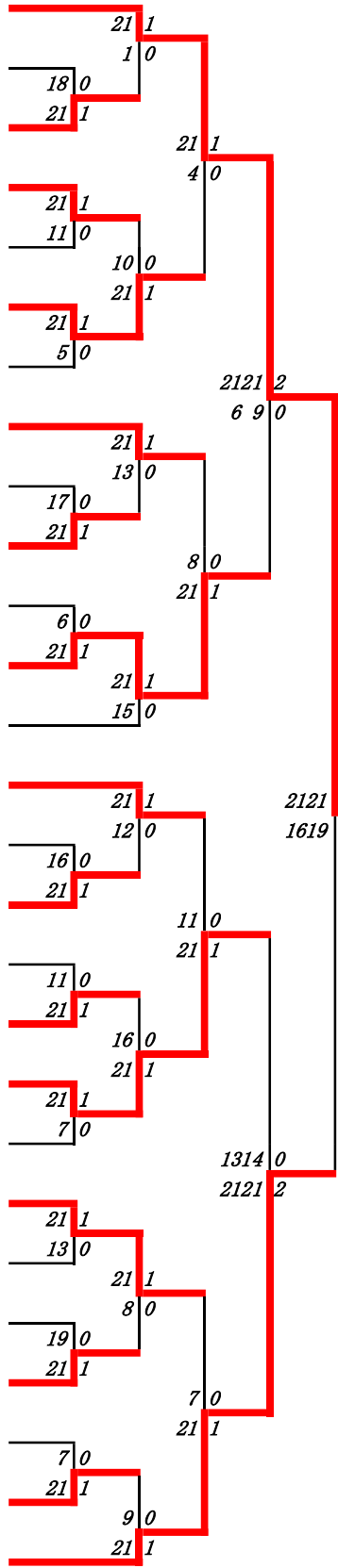
第 10 フロウ

- 243 原田慎之介 (文徳)
- 244 村上瞬翔 (天草拓心)
- 245 大谷昭讀 (千原台)
- 246 吉川大亮 (芦北)
- 247 平川皓生 (城北)
- 248 坂本優太 (熊本北)
- 249 佐伯歩夢 (小国)
- 250 村島歩夢 (八代農業・泉分)
- 251 小柳響 (専修大学玉名)
- 252 福元喜天 (ルーテル学院)
- 253 堀江透輝 (上天草)
- 254 山野友大 (菊池農業)
- 255 岩元怜 (熊本農業)
- 256 廣松滉貴 (熊本工業)
- 257 宮本康平 (御船)
- 258 岡村陽大 (第一)
- 259 宮崎寛太 (翔陽)
- 260 木村海音 (東稜)
- 261 川邊虎之介 (球磨中央)
- 262 富田風介 (玉名工業)
- 263 平松玲音 (八代工業)
- 264 大野貴紀 (熊本国府)
- 265 森玲雄 (大津)
- 266 小林大雅 (秀岳館)
- 267 坂口雄大 (熊本)
- 268 田上晃聖 (熊本中央)



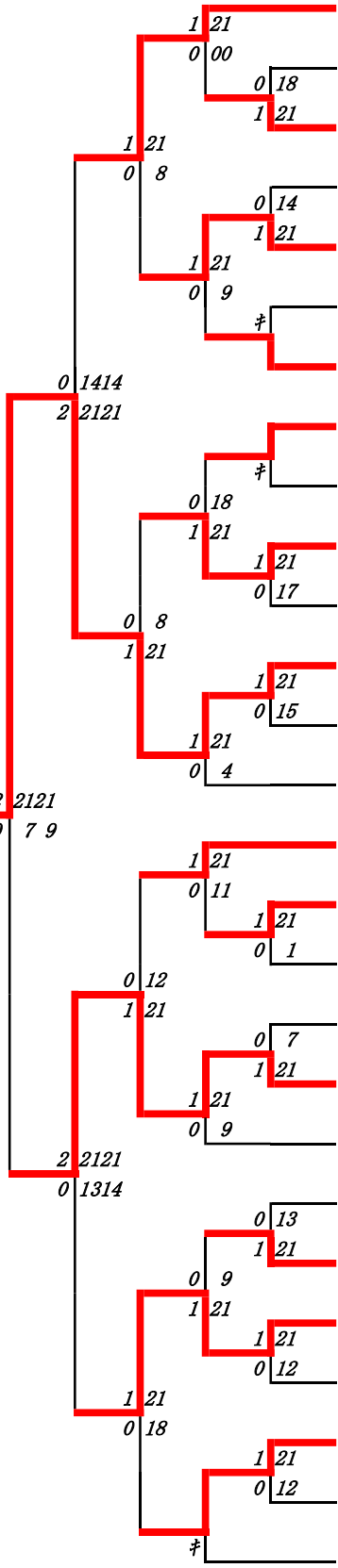
第 11 ブロウ

- 269 野田 颯多 (八代東)
- 270 荒木 悠佑 (熊本高専八代)
- 271 岩本 琉生 (八代清流)
- 272 後藤 蓮 (城北)
- 273 宮内 理玖斗 (阿蘇中央)
- 274 赤星 翔真 (高森)
- 275 高本 優斗 (菊池)
- 276 喜納 洸希 (真和)
- 277 安藤 駿一 (熊本西)
- 278 野原 幸輝 (甲佐)
- 279 田島 愛禱 (鹿本)
- 280 児玉 邦成 (専修大学玉名)
- 281 中村 悠汰 (小川工業)
- 282 中島 光 (玉名工業)
- 283 長元 晃大 (八代)
- 284 橋本 直大 (東海大学星翔)
- 285 石川 朝日 (松橋)
- 286 齋藤 大輝 (翔陽)
- 287 木村 光 (熊本中央)
- 288 麻生 晃希 (小国)
- 289 篠原 巧耀 (済々黉)
- 290 前田 愛和 (熊本農業)
- 291 道田 敬士 (天草工業)
- 292 松下 大和 (熊本商業)
- 293 森脇 和弘 (熊本北)
- 294 川合 満喜 (熊本工業)
- 295 大堂 翔太郎 (文徳)



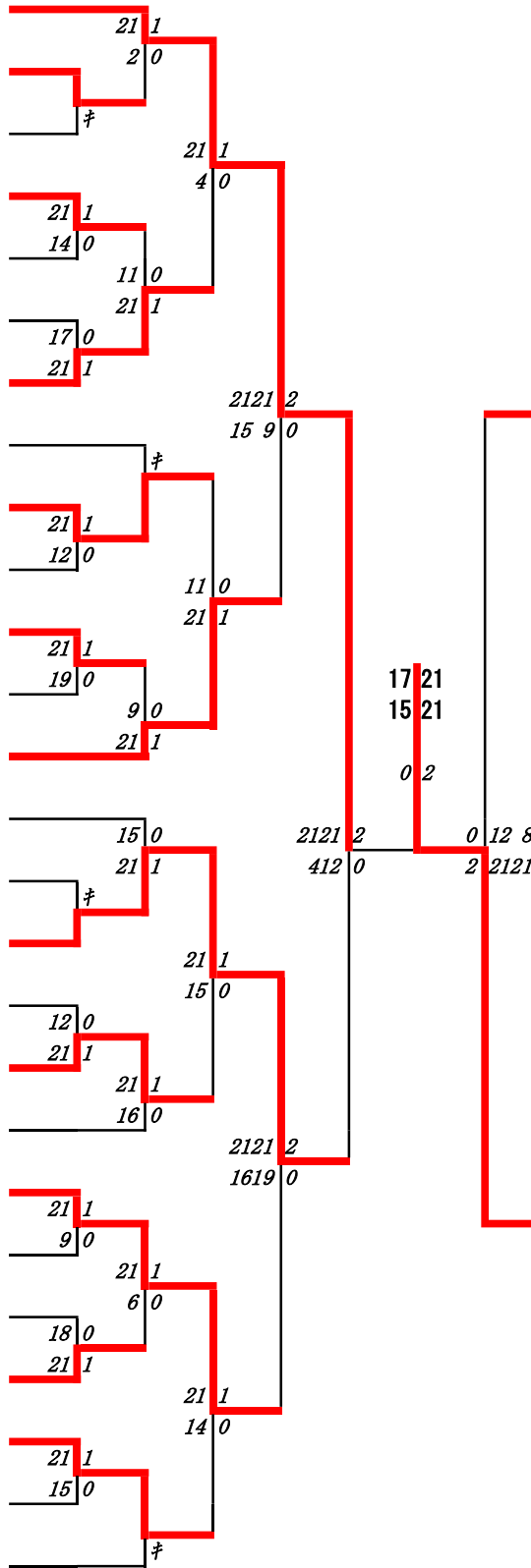
第 12 ブロウ

- 296 高木 志導 (秀岳館)
- 297 平松 拓士 (天草)
- 298 山口 真悠 (熊本国府)
- 299 山崎 羽琉 (千原台)
- 300 河内 開 (東稜)
- 301 養田 つかさ (天草拓心)
- 302 椎原 章博 (熊本高専八代)
- 303 田尻 壘 (宇土)
- 304 笠 誠也 (芦北)
- 305 神代 大我 (九州学院)
- 306 山口 凌佳 (第二)
- 307 齊藤 礼 (八代東)
- 308 松浦 准哉 (八代工業)
- 309 小出 匠悟 (第一)
- 310 水谷 憧 (北稜)
- 311 中村 壮志 (熊本高専熊本)
- 312 吉水 琉音 (慶誠)
- 313 大石 勇命 (必由館)
- 314 和田 宇浩 (玉名)
- 315 相川 優太 (鹿本商工)
- 316 立山 想空 (大津)
- 317 古閑 飛翔 (有明)
- 318 松田 駿之介 (水俣)
- 319 松崎 飛翔 (天草高倉岳)
- 320 長島 唯斗 (御船)
- 321 井島 楓雨晴 (熊本)
- 322 山本 朱祐 (熊本学園大付)



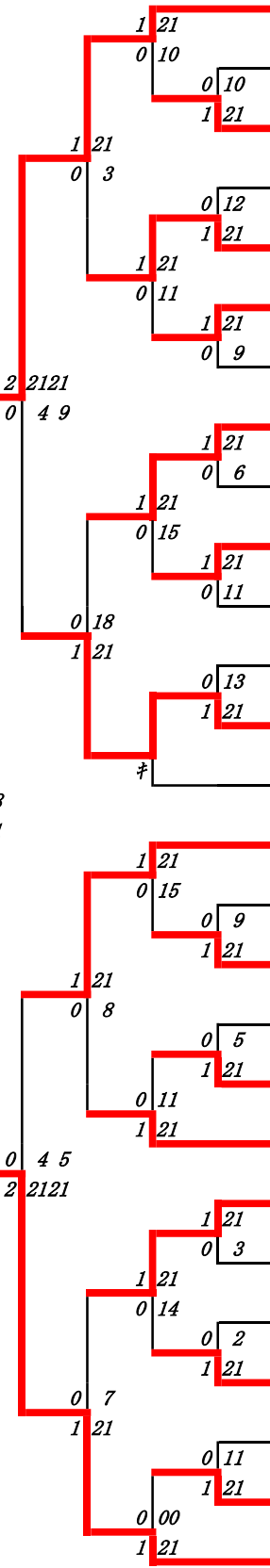
第 15 ブロウ

- 377 吉 岡 太 陽
(熊本中央)
- 378 平 野 太 基
(翔陽)
- 379 浜 田 眞 尋
(慶誠)
- 380 宇野木 悠 杜
(八代)
- 381 本 村 啓
(真和)
- 382 藤 遼 太 朗
(熊本北)
- 383 仲 間 泰 輝
(鹿本商工)
- 384 田 代 悠 晋
(菊池)
- 385 西 山 駿 輔
(大津)
- 386 岡 崎 心 大
(鹿本)
- 387 勝 田 空
(八代工業)
- 388 三 牧 悟 史
(玉名)
- 389 緒 方 和 寿
(九州学院)
- 390 佐々木 郁 斗
(東海大学星翔)
- 391 吉 永 圭 泰
(天草拓心)
- 392 坂 田 勇 士 郎
(熊本商業)
- 393 沼 田 大 知
(済々黉)
- 394 中 村 勇 翔
(八代清流)
- 395 吉 鶴 涼 介
(専修大学玉名)
- 396 加 藤 楓
(熊本)
- 397 寺 下 巧 真
(水俣)
- 398 藤 原 優 志
(芦北)
- 399 古 閑 達 裕
(玉名工業)
- 400 清 松 大 雅
(第一)
- 401 児 玉 優 希
(高森)
- 402 益 田 慶 之 介
(熊本学園大付)



第 16 ブロウ

- 403 荒 木 隆 史
(文徳)
- 404 関 口 直 弥
(宇土)
- 405 小 川 律
(東稜)
- 406 左 藤 和 磨
(北稜)
- 407 小 村 海 斗
(御船)
- 408 友 枝 瑠 星
(阿蘇中央)
- 409 成 松 佑 亮
(甲佐)
- 410 岡 崎 陽
(秀岳館)
- 411 松 崎 淳 裕
(八代農業・泉分)
- 412 佐 野 斗 真
(有明)
- 413 岡 本 隆 暉
(小国)
- 414 石 橋 颯 太
(第二)
- 415 島 内 紅 太 朗
(小川工業)
- 416 山 中 晴 翔
(熊本工業)
- 417 山 田 凌 空
(必由館)
- 418 濱 崎 蒼
(上天草)
- 419 森 下 幸 生
(人吉高五木分)
- 420 山 口 汰 我
(天草高倉岳)
- 421 多 間 田 幸 志
(天草工業)
- 422 米 良 俊 輔
(千原台)
- 423 亮 吾
(熊本高専八代)
- 424 川 上 陸 斗
(岱志)
- 425 仮 屋 瞬
(菊池農業)
- 426 平 山 敬 大
(天草)
- 427 那 須 匠 馬
(熊本農業)
- 428 友 清 和 紀
(熊本西)
- 429 山 田 愉
(八代東B)



決勝戦：毛利終光(八代東B) 2 対 1 石原叶登(八代東B)