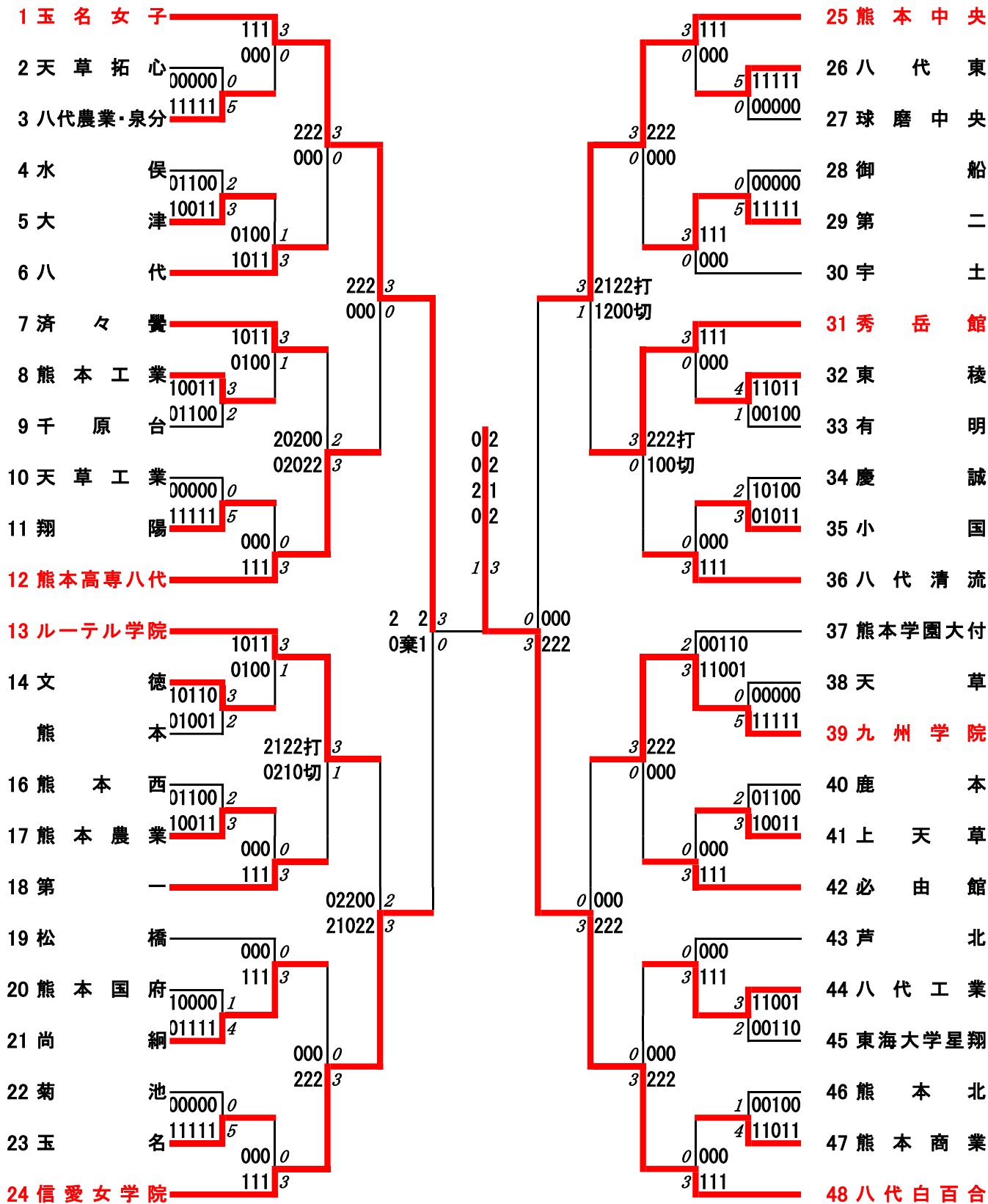


令和4年度 高校総体：バドミントン：女子学校対抗戦

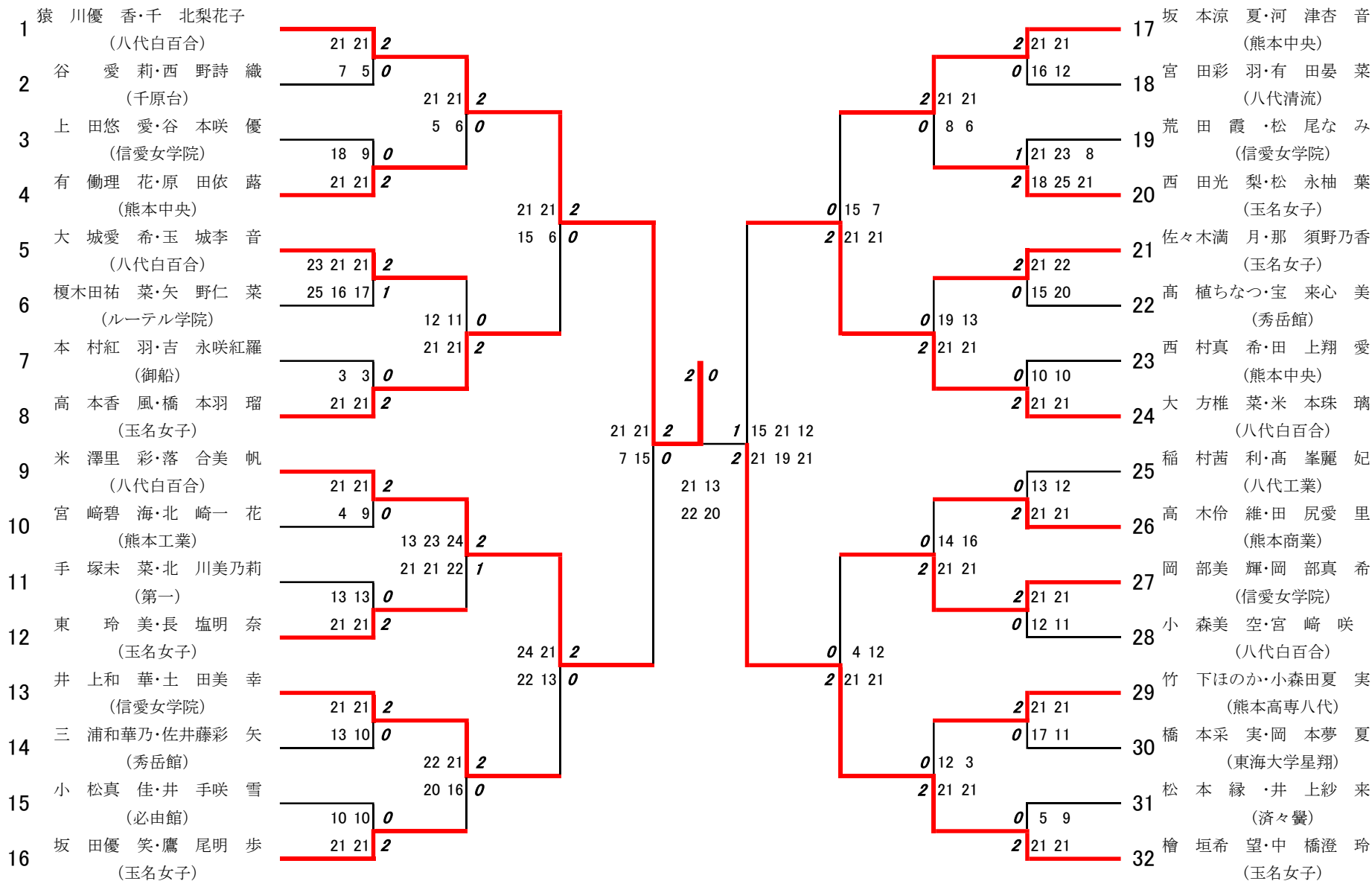
名前の赤色はベスト8



決勝戦： 八代白百合 ③ 対 1 玉名女子

令和4年度 高校総体:バドミントン:女子ダブルスベスト32(参加組数:196)

猿川優香・千北梨花子 (八代白百合)



3位決定戦

米澤里彩・落合美帆(八代白百合) 0—2 大方椎菜・米本珠璃(八代白百合)

17—21

13—21

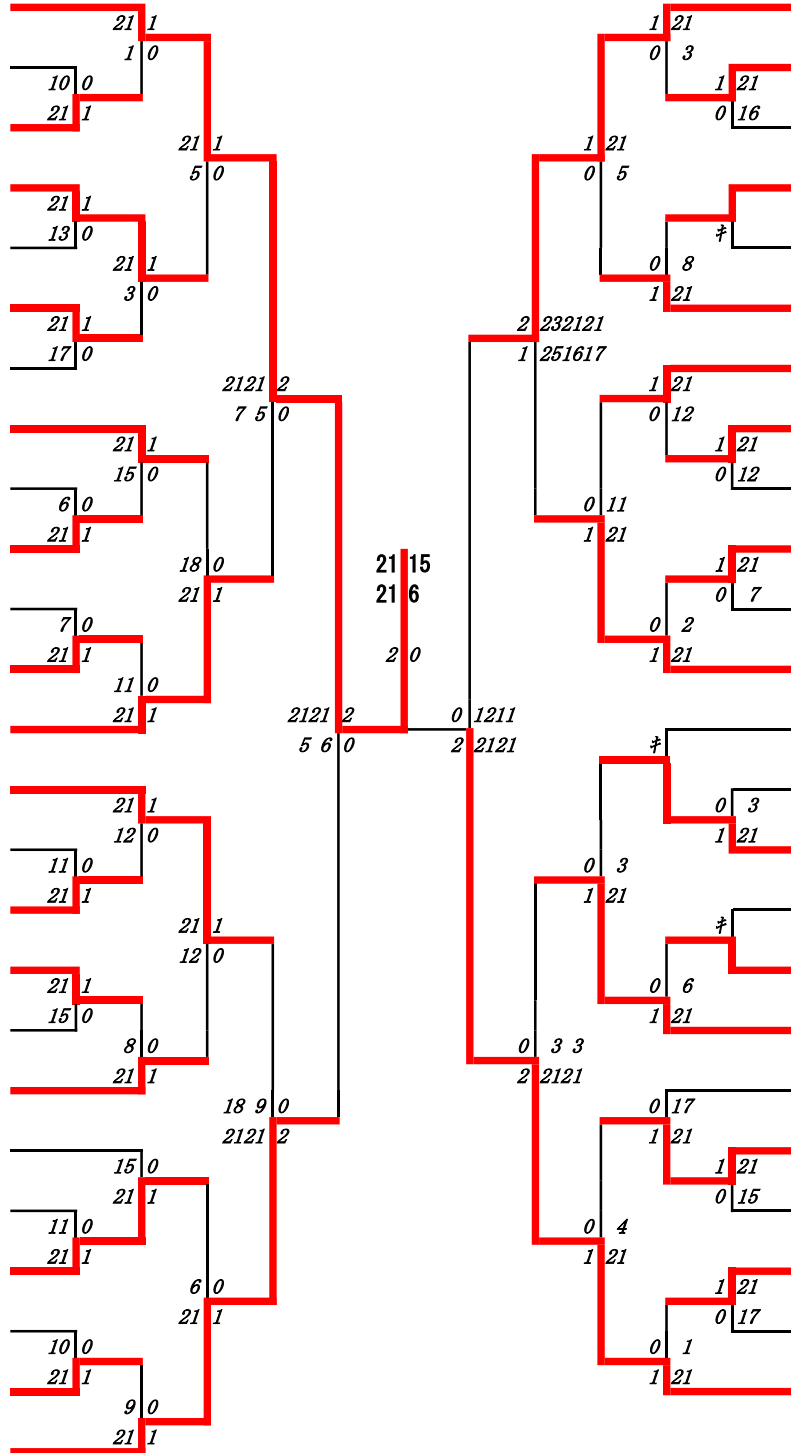
令和4年度 高校総体：バドミントン：女子ダブルス

第1ブロック

名前の赤色はベスト16

第2ブロック

- 1 猿川優香・千北梨花子 (八代白百合B)
- 2 下田晴奈・北川こころ (熊本)
- 3 中村結菜・安藤奈々美 (水俣)
- 4 東彩愛・佐藤莉世 (小国)
- 5 山吉貴子・宮邊馨子 (九州学院)
- 6 松本文香・林田果菜 (上天草)
- 7 菊川妃乃・高木愛美 (菊池)
- 8 桐生みづき・宮崎陽葵 (東稜)
- 9 今本晴日・新屋日香梨 (熊本北)
- 10 山本優花・上杉鈴奈 (済々黌)
- 11 前田理愛・源夏鈴 (文徳)
- 12 山田華凜・出口春奈 (八代清流)
- 13 谷愛莉・西野詩織 (千原台)
- 14 上田悠愛・谷本咲優 (信愛女学院)
- 15 川辺楓華・中山瑠菜 (球磨中央)
- 16 山下陽向・市原陽菜 (熊本工業)
- 17 石山和・坂口輪花 (熊本商業)
- 18 石動谷穂佳・益岡莉子 (第一)
- 19 角田菜央・進理子 (八代)
- 20 益田日菜梨・清田栄華 (必由館)
- 21 中村瞳月・米岡史奈 (熊本西)
- 22 亀田稜・藤山茉鈴 (八代工業)
- 23 牧嶋梨乃・岩永理沙 (玉名)
- 24 坂口奈々・永井天那 (熊本高専八代)
- 25 有働理花・原田依藤 (熊本中央)

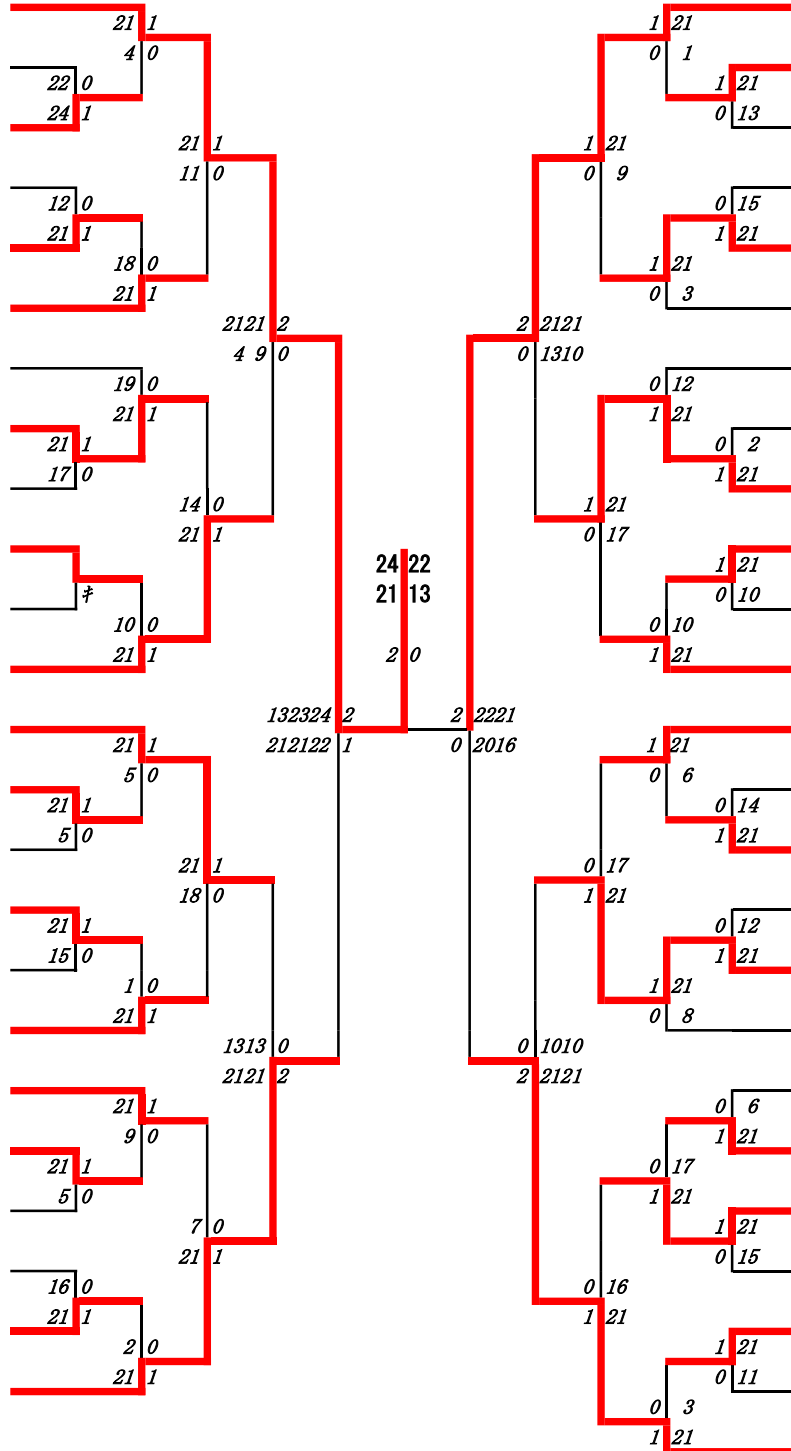


- 26 大城愛希・玉城李音 (八代白百合)
- 27 松永莉奈・内賀嶋ひなの (大津)
- 28 朝倉圭南・西崎万葉 (東海大学星翔)
- 29 松井恋花・辻村結華 (湧心館)
- 30 田中ゆら・馬場美咲 (宇土)
- 31 石井椿音・森田杏里 (尚綱)
- 32 大字心愛・木下直那 (熊本農業)
- 33 組崎花音・藤井詩音 (八代東)
- 34 林田南々・集世菜 (芦北)
- 35 木庭千里・中山湖鳥 (鹿本)
- 36 松川宝乃加・下久保彩希 (松橋)
- 37 榎木田祐菜・矢野仁菜 (ルーテル学院)
- 38 中島愛・大平宜香 (秀岳館)
- 39 永野真理・金子心澄 (天草拓心)
- 40 渡辺唯・渡辺夢 (天草)
- 41 友尻ひかる・藤原帆夏 (熊本学園大付)
- 42 廣田柚奈・佐伯律歌 (城北)
- 43 本村紅羽・吉永咲紅羅 (御船)
- 44 天津美海・西田愛香 (八代農業・泉分)
- 45 迫本湊奈・平原愛子 (第二)
- 46 川越陽葵・山本采凜 (熊本国府)
- 47 坂口彩香・山崎菜々 (天草工業)
- 48 中野優里・川上佳恋 (翔陽)
- 49 高本香風・橋本羽瑠 (玉名女子)

第3ブロック

第4ブロック

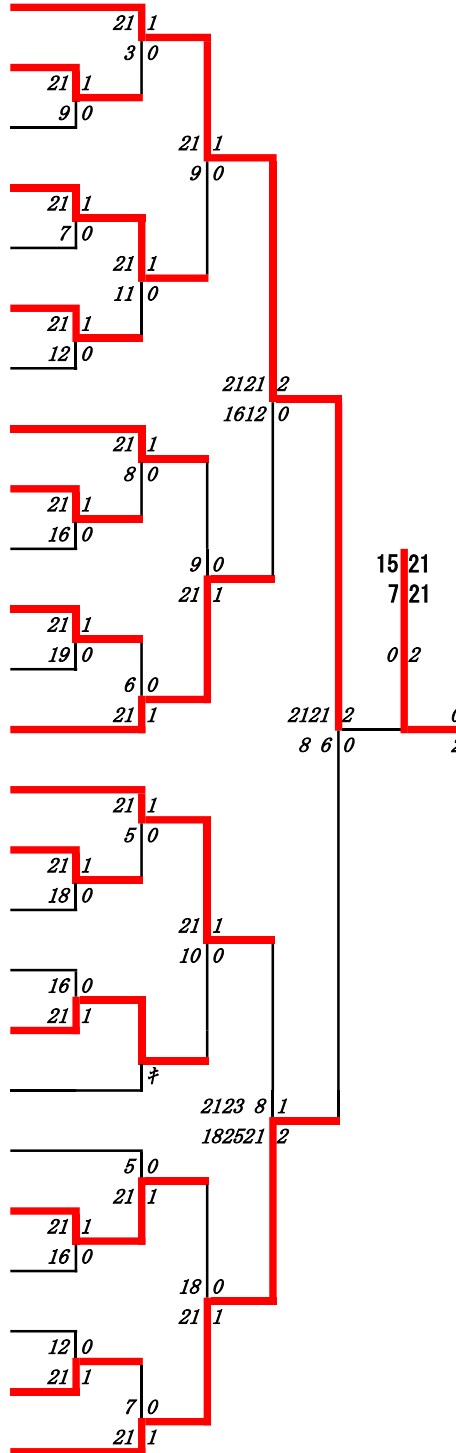
- 50 米澤里彩・落合美帆
(八代百合)
- 51 伊藤萌衣・高橋美和
(御船)
- 52 岡田仁菜・本田乃安
(熊本国府)
- 53 坂梨萌笑・渡辺晴
(阿蘇中央)
- 54 上村優佳・宮本華
(文徳)
- 55 浅井奈那美・龍遥花
(有明)
- 56 田島日菜・馬場祐希
(熊本)
- 57 横山花帆・都留紗矢香
(東海大学星翔)
- 58 林田華音・本田瑞葵
(熊本西)
- 59 西村羽颯・中村琉那
(熊本高専八代)
- 60 若杉南未・西杏菜
(熊本学園大付)
- 61 宮崎碧海・北崎一花
(熊本工業)
- 62 手塚未菜・北川美乃莉
(第一)
- 63 村重凜華・田上萌歩
(玉名工業)
- 64 山之内茜音・松本遥香
(菊池農業)
- 65 岡田咲恵・桑原いより
(天草)
- 66 小浦日菜・寺屋冬愛
(熊本北)
- 67 大井和・藤本葉奈
(九州学院)
- 68 佐々木桃子・坪根瑞季
(玉名)
- 69 前原智枝・田中杏海
(済々黌)
- 70 上田華暢・村中姫奈里
(鹿本)
- 71 田中心咲・川口紋未
(尚綱)
- 72 森本楓花・松村穂香
(芦北)
- 73 東玲美・長塩明奈
(玉名女子)



- 74 井上和華・土田美幸
(信愛女学院)
- 75 清水愛莉・坂口愛喜
(八代農業・泉分)
- 76 宮本優菜・吉田陽泉
(天草拓心)
- 77 藤田夢叶・永野さくら
(八代)
- 78 下山百愛・田添恋来
(八代工業)
- 79 九郎丸実奈・白水愛子
(宇土)
- 80 今村優那・米村未奈
(翔陽)
- 81 古賀涼香・角田采優
(大津)
- 82 三浦和華乃・佐井藤彩矢
(秀岳館)
- 83 沖田裕理・吉村みなみ
(熊本商業)
- 84 源島百音・勝山ももか
(球磨中央)
- 85 内田杏樹・中島愛華
(熊本中央)
- 86 諸岡悠・安方莉世
(ルーテル学院)
- 87 西満里菜・宮原彩華
(人吉高五木分)
- 88 山下優蘭・木原葉月
(熊本農業)
- 89 長村野花・喜田真陽菜
(水俣)
- 90 小松真佳・井手咲雪
(必由館)
- 91 稲田凜・佐々木千麟
(天草工業)
- 92 植田絢那・増田璃胡
(上天草)
- 93 島田夏波・北島綾桜
(第二)
- 94 内田琴心・元村凜
(八代清流)
- 95 右働凜・羽野有砂
(慶誠)
- 96 岡本菜々華・+野由梨
(東稜)
- 97 竹原愛菜・満尾葵
(千原台)
- 98 坂田優笑・鷹尾明歩
(玉名女子B)

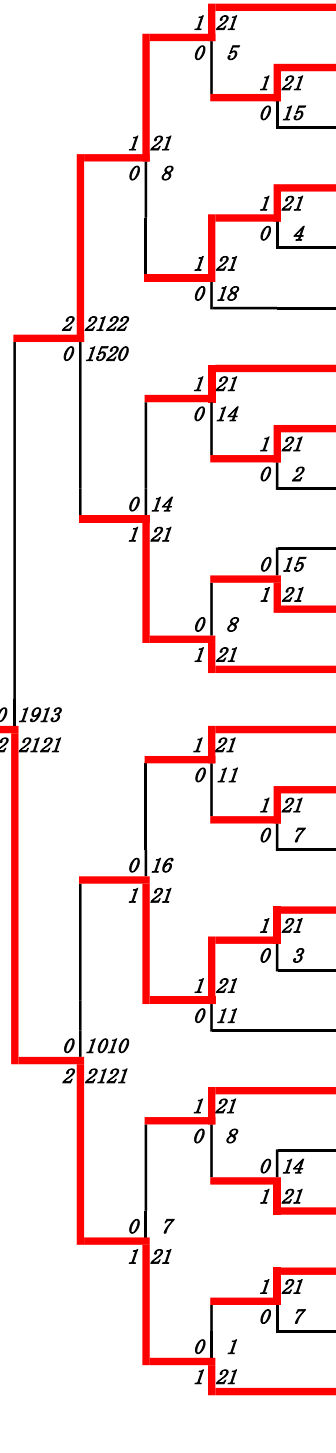
第 5 ブロック

- 99 坂本涼夏・河津杏音
(熊本中央B)
- 100 上井萌夢・坂之下羽瑠
(熊本商業)
- 101 岩崎紗世・橋村ひより
(熊本農業)
- 102 長塩幸奈・三輪柚夏
(城北)
- 103 松本菜・中山麻央
(天草工業)
- 104 立原倅愛・森下穂和美
(翔陽)
- 105 森田葵衣・下原真優
(天草拓心)
- 106 吉田華乃音・吉岡優香
(第二)
- 107 後藤妃奈・澤田真帆
(尚綱)
- 108 田上佑佳・松田苑愛
(北稜)
- 109 草野佑実・木村友香
(千原台)
- 110 武藤美南・国崎南奈
(熊本北)
- 111 宮田彩羽・有田晏菜
(八代清流)
- 112 荒田霞・松尾なみ
(信愛女学院)
- 113 北田華凜・伊波恋音
(東稜)
- 114 西上葵・赤星凜
(御船)
- 115 川崎羽香奈・大谷玲奈
(熊本工業)
- 116 野々口仁実・島田響希
(八代)
- 117 瀨上心花・村上暖乃果
(熊本学園大付)
- 118 鬼塚美侑・養田千都
(水俣)
- 119 坂口絢音・小野紗月
(九州学院)
- 120 穴見菜音・白石えみり
(高森)
- 121 井本李奈・荒川華穂
(球磨中央)
- 122 田口涼香・村上瑞季
(宇土)
- 123 西田光梨・松永柚葉
(玉名女子)



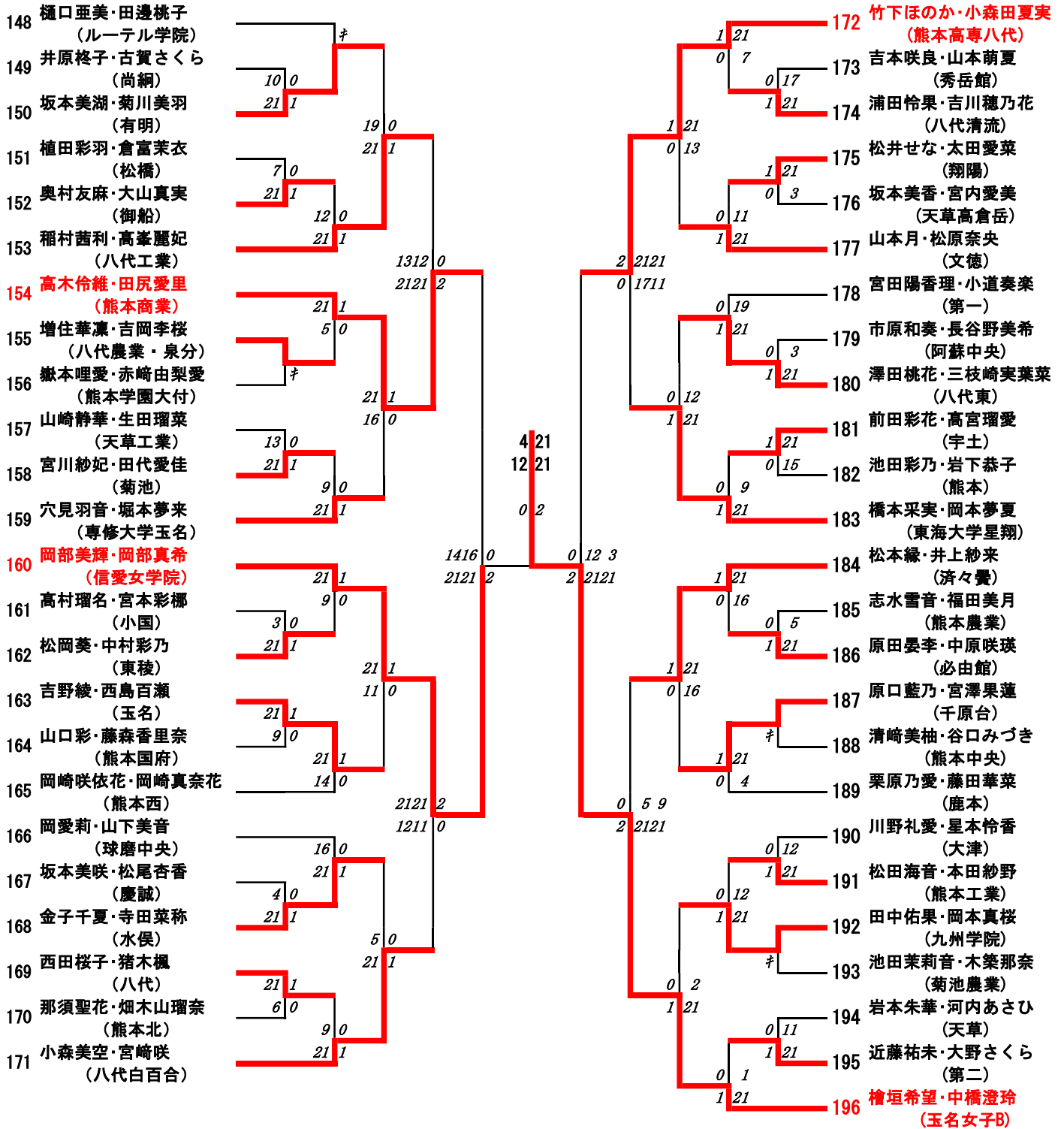
第 6 ブロック

- 124 佐々木満月・那須野乃香
(玉名女子)
- 125 澤田麗・渡邊美月
(済々黌)
- 126 甲斐笑和・梅田藍
(熊本西)
- 127 畠田茜・岩下なつき
(玉名)
- 128 植田瑠那・中本瑠南
(上天草)
- 129 北村花凜・鍋嶋蒼依
(熊本国府)
- 130 古庄紀佳・岩元愛弥
(大津)
- 131 山口貴代佳・成松未珠希
(ルーテル学院)
- 132 伊藤悠莉・大谷百華
(甲佐)
- 133 上田遼・早田伊吹
(有明)
- 134 山下花・渡邊莉奈
(熊本高専八代)
- 135 高植ちなつ・宝来心美
(秀岳館)
- 136 松村侑実・木村百合華
(第一)
- 137 田尻奈菜・有川木乃香
(東海大学星翔)
- 138 白根萌亜・山本沙和
(熊本)
- 139 西村真希・田上翔愛
(熊本中央)
- 140 久保田美月・村田彩七
(文徳)
- 141 植野理梨花・松浦千咲
(天草)
- 142 上村美環・濱崎心希
(芦北)
- 143 山村愛里・山村英美
(八代農業・泉分)
- 144 宮下奈桜花・竹本佑希恵
(湧心館)
- 145 木庭鈴奈・酒井こはる
(必由館)
- 146 田代佳誉・竹下愛梨
(鹿本)
- 147 大方椎菜・米本珠璃
(八代百合台)



第7ブロック

第8ブロック

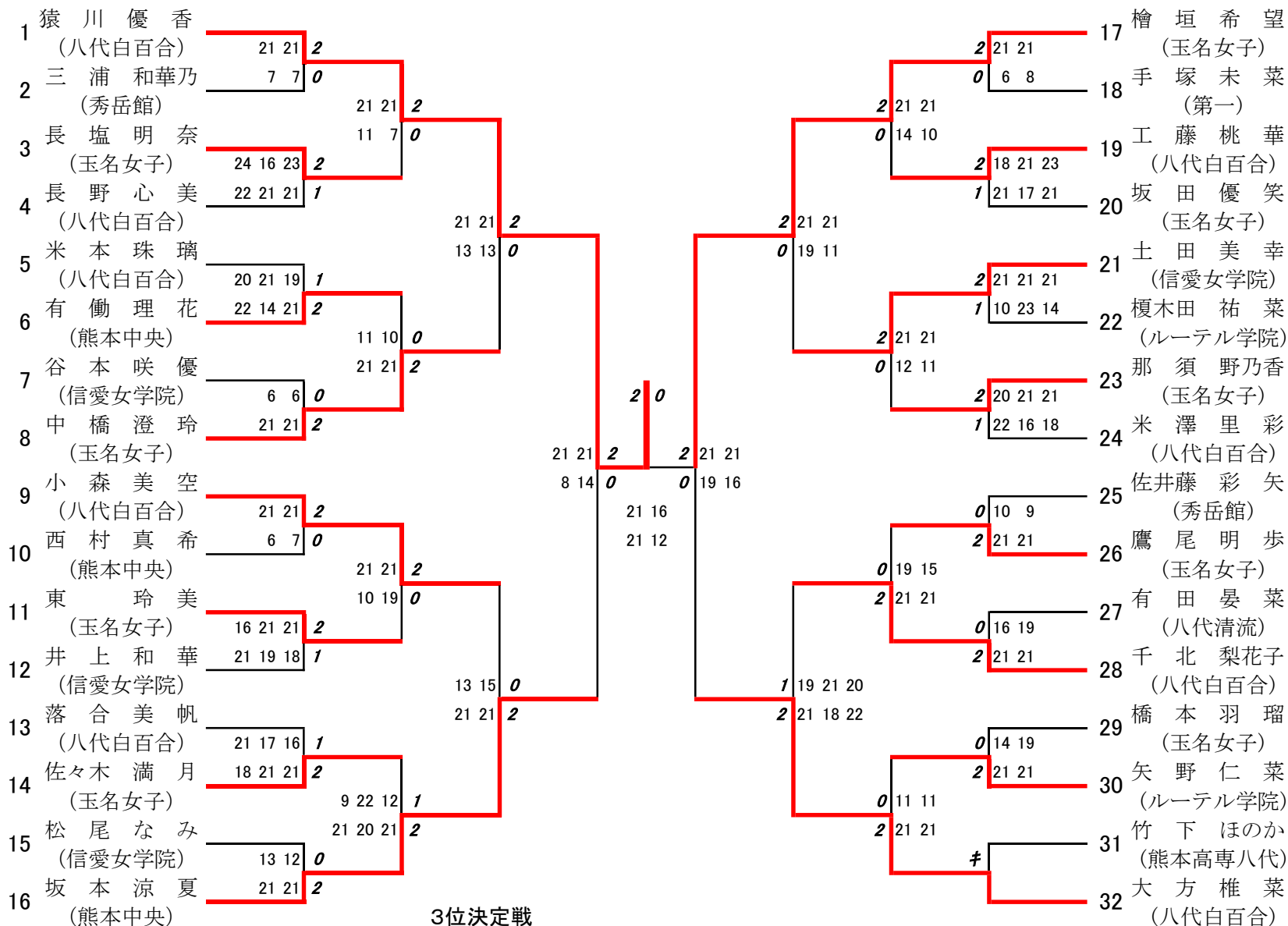


決勝戦：猿川優香・千北梨花子(八代白百合B) 2対0 檜垣希望・中橋澄玲(玉名女子B)

3位決定戦：米澤里彩・落合美帆(八代白百合) 0対2 大方椎菜・米本琉璃(八代白百合)

令和4年度高校総体:バドミントン女子シングルス:ベスト32(参加組数:375)

猿川優香 (八代白百合)



3位決定戦

坂本涼夏(熊本中央) 2-1 大方椎菜(八代白百合)

19-21

22-20

21-19

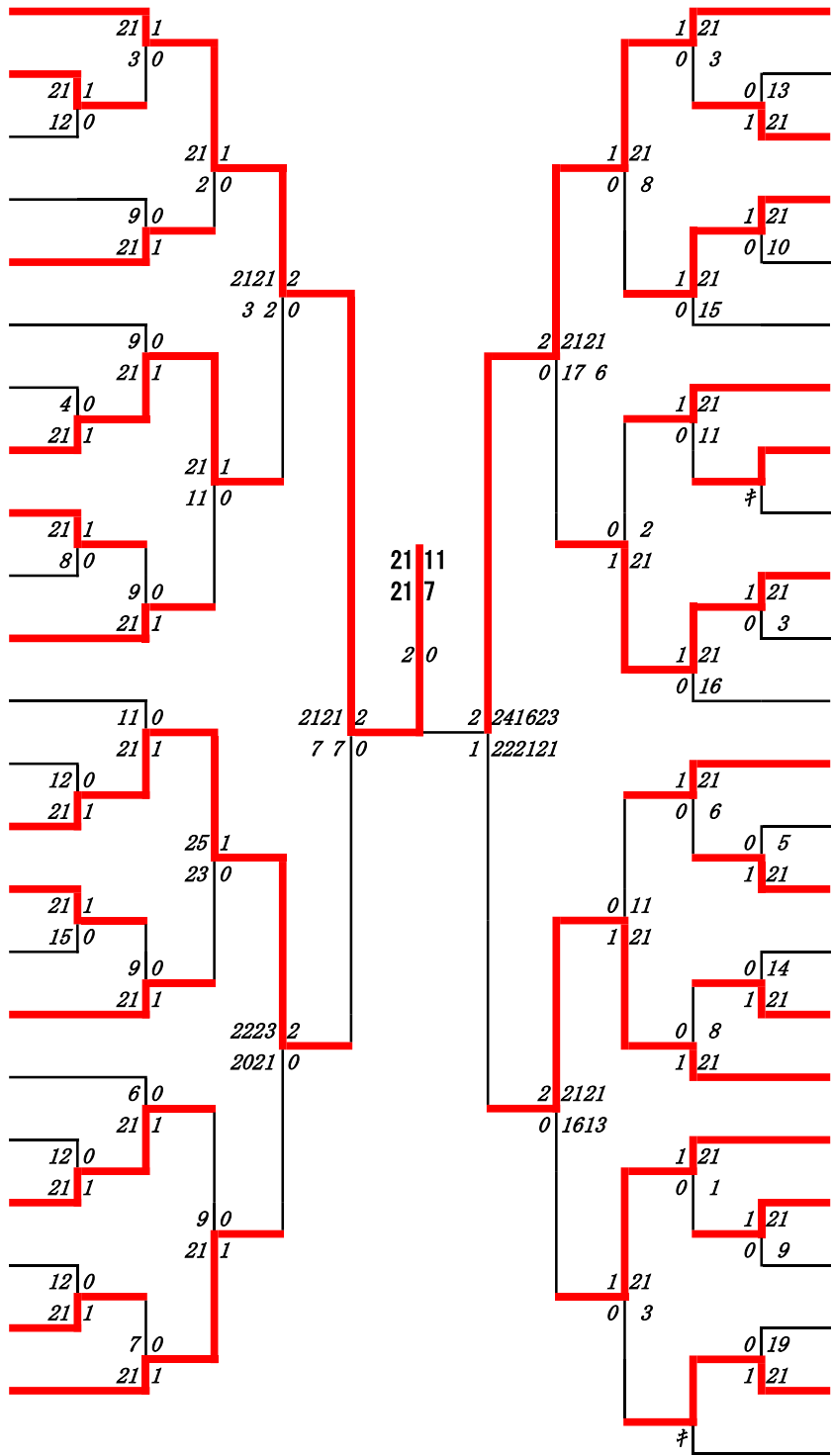
令和4年度 高校総体：バドミントン：女子シングルス

第1ブロック

名前の赤色はベスト32

第2ブロック

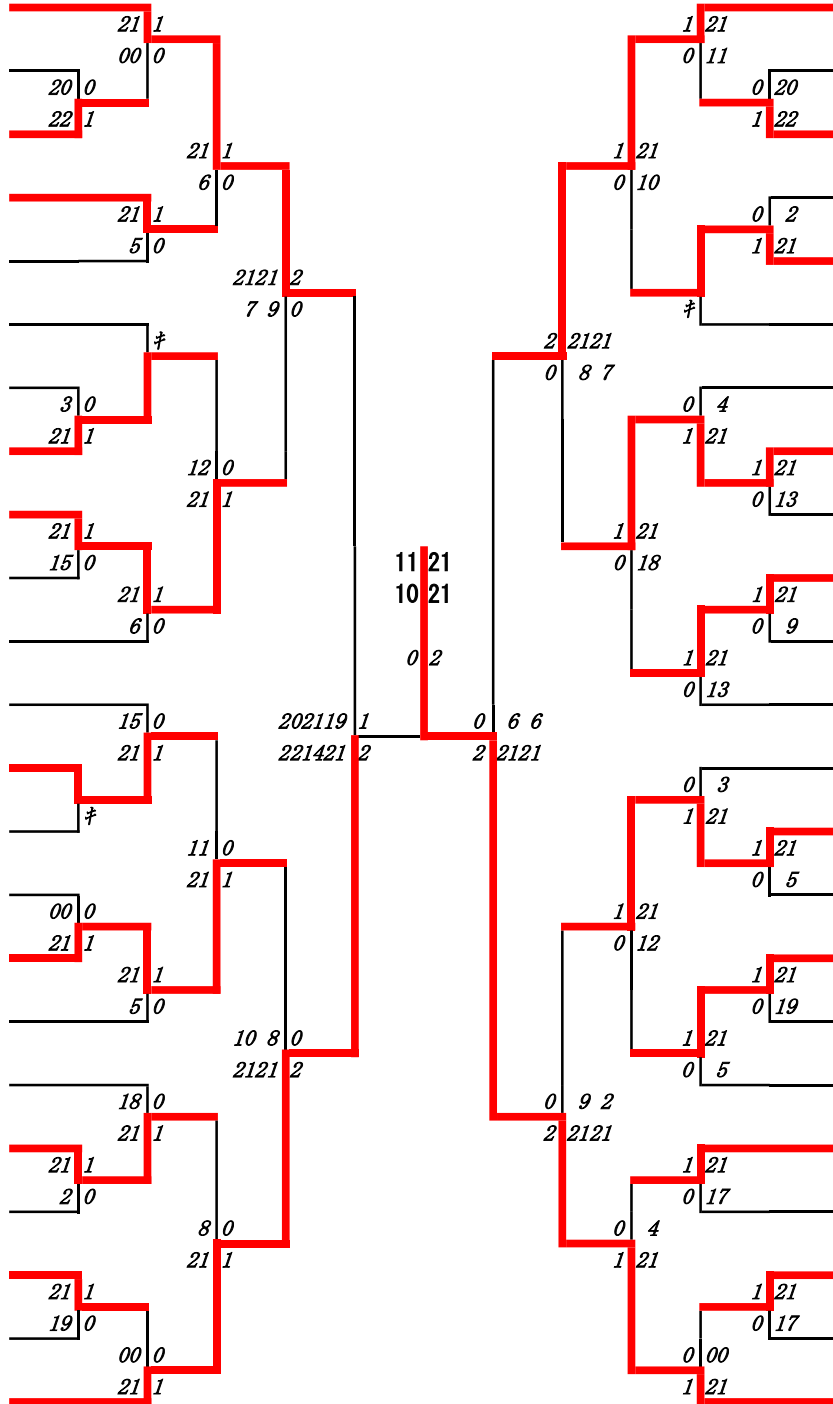
- 1 猿川優香 (八代白百合B)
- 2 田川心優 (東稜)
- 3 澤田真帆 (尚綱)
- 4 山口彩 (熊本国府)
- 5 嶽本涼香 (熊本北)
- 6 宮下奈桜花 (湧心館)
- 7 高濱桃佳 (熊本)
- 8 藤本葉奈 (九州学院)
- 9 稲田凜 (天草工業)
- 10 坂本美咲 (慶誠)
- 11 上村美環 (芦北)
- 12 田尻愛里 (熊本商業)
- 13 有川木乃香 (東海大学星翔)
- 14 三浦和華乃 (秀岳館)
- 15 三枝崎実葉菜 (八代東)
- 16 澤田麗 (済々黌)
- 17 東彩愛 (小国)
- 18 坂田りりこ (熊本工業)
- 19 本田優花 (北稜)
- 20 山本月 (文徳)
- 21 森下穂和美 (翔陽)
- 22 田代愛佳 (菊池)
- 23 松村侑実 (第一)



- 24 長塩明奈 (玉名女子)
- 25 山村愛里 (八代農業・泉分)
- 26 志水雪音 (熊本農業)
- 27 西上葵 (御船)
- 28 中村瞳月 (熊本西)
- 29 竹原愛菜 (千原台)
- 30 渡辺夢 (天草)
- 31 森田葵衣 (天草拓心)
- 32 坂本虹七 (熊本中央)
- 33 嶽本哩愛 (熊本学園大付)
- 34 田口涼香 (宇土)
- 35 寺田菜称 (水俣)
- 36 吉田華乃音 (第二)
- 37 大谷百華 (甲佐)
- 38 牧嶋梨乃 (玉名)
- 39 清田栄華 (必由館)
- 40 内田琴心 (八代清流)
- 41 長野心美 (八代白百合)
- 42 牛島花菜 (信愛女学院)
- 43 松本文香 (上天草)
- 44 下久保彩希 (松橋)
- 45 坂口奈々 (熊本高専八代)
- 46 竹見綾華 (八代)
- 47 樋口亜美 (ルーテル学院)

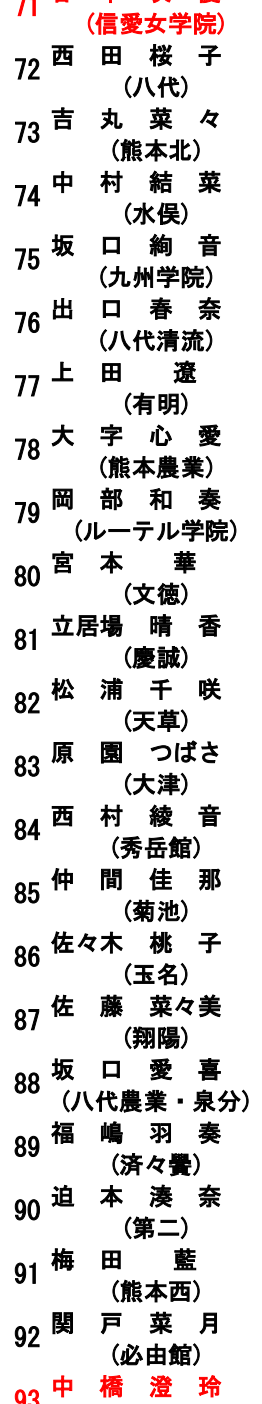
第3ブロック

- 48 米本 琉璃 (八代白百合)
- 49 西崎 万葉 (東海大学星翔)
- 50 岩下 恭子 (熊本)
- 51 宮崎 碧海 (熊本工業)
- 52 中山 麻央 (天草工業)
- 53 清住 咲良 (甲佐)
- 54 永野 真理 (天草拓心)
- 55 藤井 詩音 (八代東)
- 56 山下 花 (熊本高専八代)
- 57 田上 佑佳 (北稜)
- 58 植田 瑠那 (上天草)
- 59 友田 愛桜 (東稜)
- 60 坂口 輪花 (熊本商業)
- 61 西杏 菜 (熊本学園大付)
- 62 草野 佑実 (千原台)
- 63 下山 百愛 (八代工業)
- 64 井原 柊子 (尚綱)
- 65 豊島 小雪 (第一)
- 66 村重 凜華 (玉名工業)
- 67 西村 歩 (湧心館)
- 68 河嶋 桜子 (宇土)
- 69 伊藤 萌衣 (御船)
- 70 有働 理花 (熊本中央)



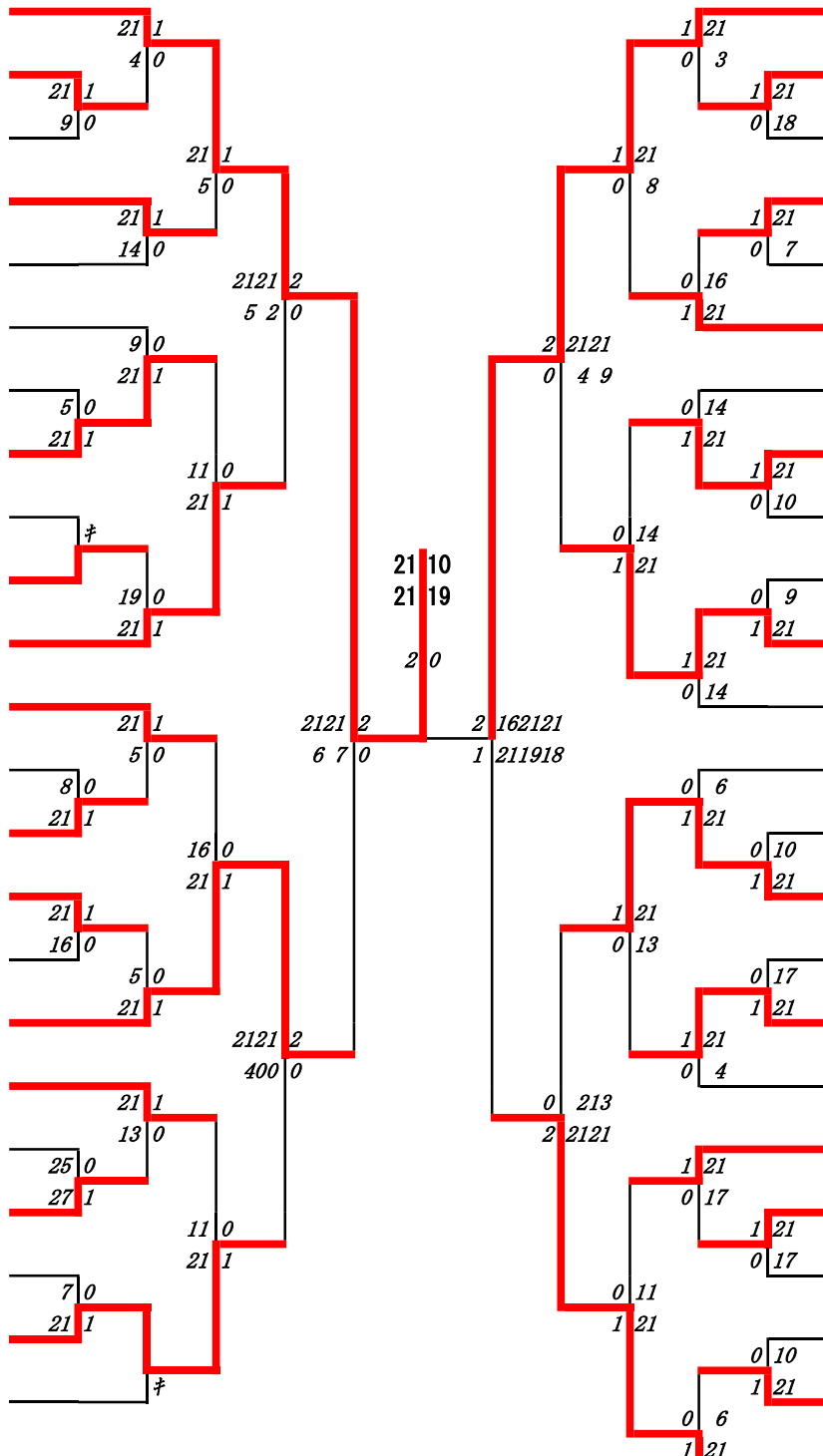
第4ブロック

- 71 谷本 咲優 (信愛女学院)
- 72 西田 桜子 (八代)
- 73 吉丸 菜々 (熊本北)
- 74 中村 結菜 (水俣)
- 75 坂口 絢音 (九州学院)
- 76 出口 春奈 (八代清流)
- 77 上田 遼 (有明)
- 78 大字 心愛 (熊本農業)
- 79 岡部 和奏 (ルーテル学院)
- 80 宮本 華 (文徳)
- 81 立居場 晴香 (慶誠)
- 82 松浦 千咲 (天草)
- 83 原園 つばさ (大津)
- 84 西村 綾音 (秀岳館)
- 85 仲間 佳那 (菊池)
- 86 佐々木 桃子 (玉名)
- 87 佐藤 菜々美 (翔陽)
- 88 坂口 愛喜 (八代農業・泉分)
- 89 福嶋 羽奏 (済々黌)
- 90 迫本 湊奈 (第二)
- 91 梅田 藍 (熊本西)
- 92 関戸 菜月 (必由館)
- 93 中橋 澄玲 (玉名女子)



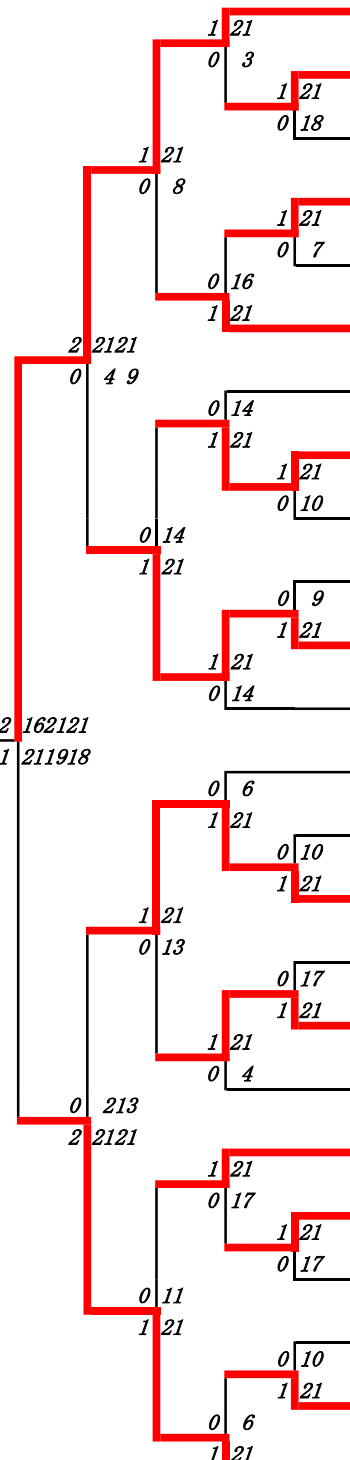
第 5 ブロック

- 94 小森美空 (八代白百合)
- 95 渡辺琉那 (八代清流)
- 96 近藤祐未 (第二)
- 97 本田紗野 (熊本工業)
- 98 今村優那 (翔陽)
- 99 植田彩羽 (松橋)
- 100 高木愛美 (菊池)
- 101 集世菜 (芦北)
- 102 岩下咲花 (城北)
- 103 前田彩花 (宇土)
- 104 稻村茜利 (八代工業)
- 105 橋本采実 (東海大学星翔)
- 106 山之内茜音 (菊池農業)
- 107 山田かすみ (熊本商業)
- 108 本田瑞葵 (熊本西)
- 109 前田理愛 (文徳)
- 110 西村真希 (熊本中央)
- 111 今村静香 (大津)
- 112 坂口彩香 (天草工業)
- 113 田中心咲 (尚綱)
- 114 養田侑羽 (天草)
- 115 青沼小絵 (済々黌)
- 116 淵上心花 (熊本学園大付)



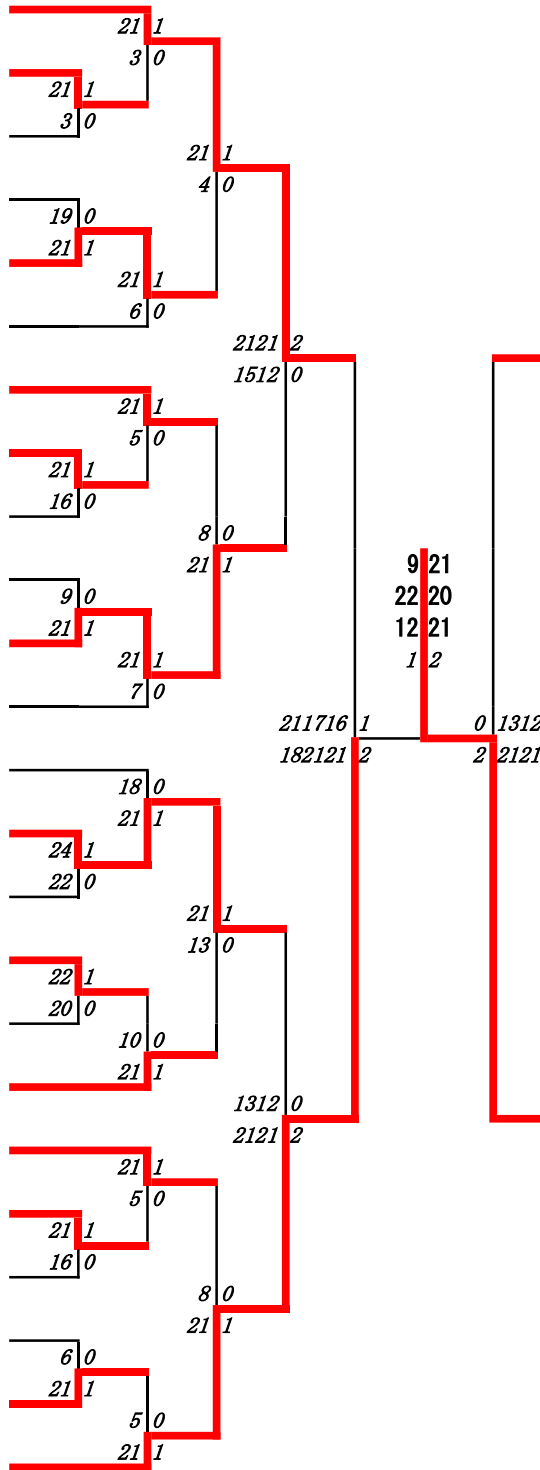
第 6 ブロック

- 117 東玲美 (玉名女子)
- 118 平川こはる (第一)
- 119 内田羽奏 (東稜)
- 120 吉永咲紅羅 (御船)
- 121 宮原彩華 (人吉高五木分)
- 122 畠田茜 (玉名)
- 123 小松真佳 (必由館)
- 124 野々口仁実 (八代)
- 125 羽野有砂 (慶誠)
- 126 増田璃胡 (上天草)
- 127 組崎花音 (八代東)
- 128 田島日菜 (熊本)
- 129 天津美海 (八代農業・泉分)
- 130 本田愛実 (熊本北)
- 131 諸岡悠 (ルーテル学院)
- 132 谷脇理子 (熊本農業)
- 133 西村羽誕 (熊本高専八代)
- 134 桐原愛実 (熊本国府)
- 135 堀本夢来 (専修大学玉名)
- 136 養田莉与 (秀岳館)
- 137 原口藍乃 (千原台)
- 138 喜田真陽菜 (水俣)
- 139 宮邊馨子 (九州学院)
- 140 井上和華 (信愛女学院)



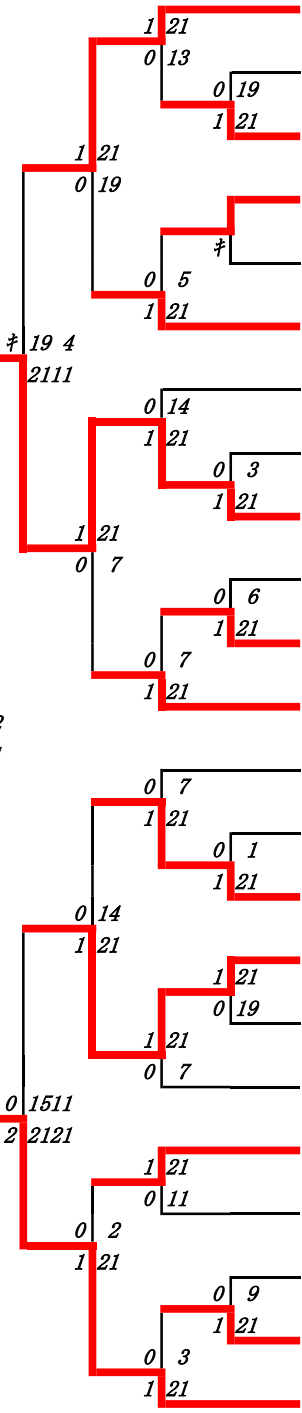
第7ブロック

- 141 落合美帆 (八代白百合)
- 142 森田華怜 (熊本農業)
- 143 福田咲子 (大津)
- 144 岡田咲恵 (天草)
- 145 岡村想 (第二)
- 146 鍋嶋蒼依 (熊本国府)
- 147 宝来心美 (秀岳館)
- 148 田中ゆら (宇土)
- 149 山本沙和 (熊本)
- 150 都留紗矢香 (東海大学星翔)
- 151 内田杏樹 (熊本中央)
- 152 岡崎咲依花 (熊本西)
- 153 石井樺音 (尚綱)
- 154 柳彩季 (専修大学玉名)
- 155 藤田夢叶 (八代)
- 156 野尻千咲 (熊本北)
- 157 松井せな (翔陽)
- 158 岡本真桜 (九州学院)
- 159 西野詩織 (千原台)
- 160 大山真実 (御船)
- 161 辻村結華 (湧心館)
- 162 山崎静華 (天草工業)
- 163 養田千都 (水俣)
- 164 佐々木満月 (玉名女子)



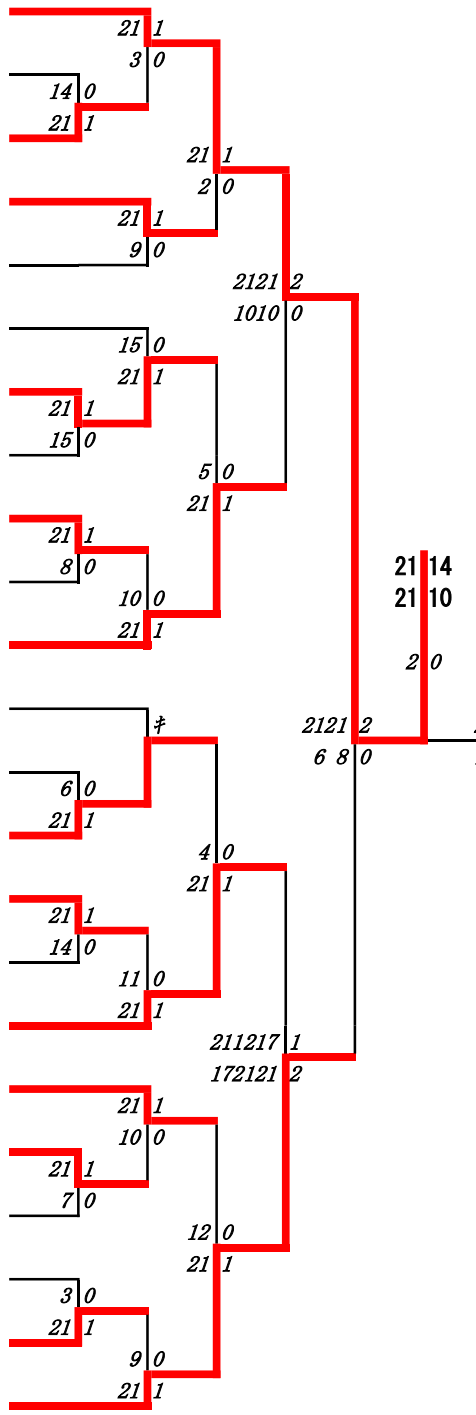
第8ブロック

- 165 角田弥央 (ルーテル学院)
- 166 高木璃緒 (慶誠)
- 167 藤森千晶 (第一)
- 168 吉田陽泉 (天草拓心)
- 169 木築那奈 (菊池農業)
- 170 吉野綾 (玉名)
- 171 友尻ひかる (熊本学園大付)
- 172 宮内愛美 (天草高倉岳)
- 173 松尾なみ (信愛女学院)
- 174 吉岡李桜 (八代農業・泉分)
- 175 中村彩乃 (東稜)
- 176 井上紗来 (済々黌)
- 177 浅井奈那美 (有明)
- 178 渡辺晴 (阿蘇中央)
- 179 小森田夏実 (熊本高専八代)
- 180 宮田彩羽 (八代清流)
- 181 穴見茉音 (高森)
- 182 東彩那 (城北)
- 183 山本佳乃 (必由館)
- 184 森心 (上天草)
- 185 上田瑛 (熊本工業)
- 186 廣田華 (熊本商業)
- 187 坂本涼夏 (熊本中央B)



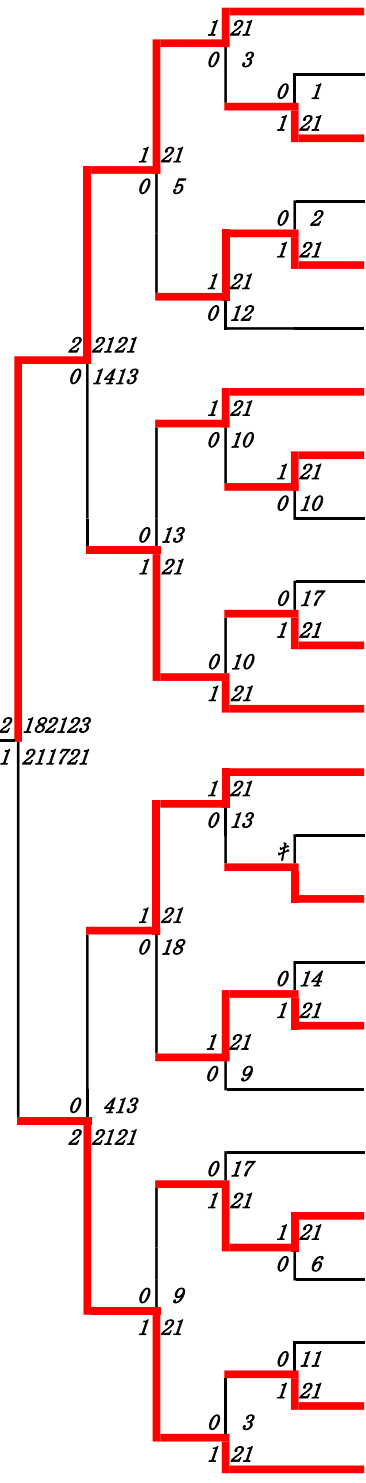
第9ﾌﾞﾛｯｸ

- 188 檜垣希望 (玉名女子B)
- 189 山吉貴子 (九州学院)
- 190 木脇真優 (済々黌)
- 191 島田響希 (八代)
- 192 坂梨萌笑 (阿蘇中央)
- 193 菊川妃乃 (菊池)
- 194 岡崎真奈花 (熊本西)
- 195 奥村友麻 (御船)
- 196 森田杏里 (尚綱)
- 197 竹本佑希恵 (湧心館)
- 198 松原奈央 (文徳)
- 199 益田日菜梨 (必由館)
- 200 坂本美香 (天草高倉岳)
- 201 西田愛香 (八代農業・泉分)
- 202 濱崎心希 (芦北)
- 203 渡邊莉奈 (熊本高専八代)
- 204 荒田霞 (信愛女学院)
- 205 原田依蒨 (熊本中央)
- 206 横山花帆 (東海大学星翔)
- 207 安藤奈々美 (水俣)
- 208 金子心澄 (天草拓心)
- 209 吉岡優香 (第二)
- 210 手塚未菜 (第一)



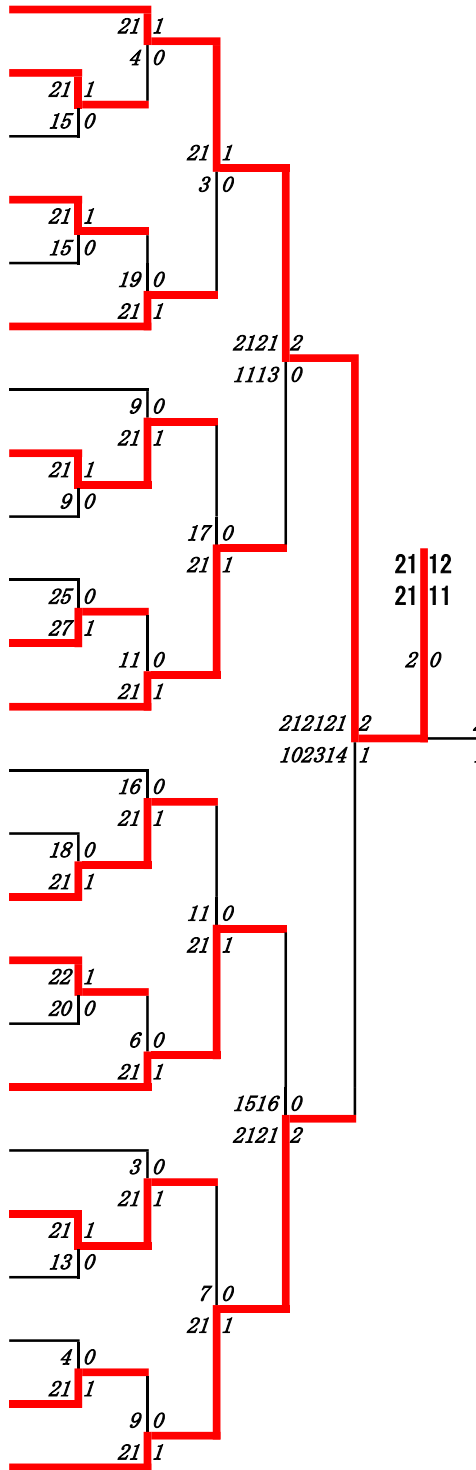
第10ﾌﾞﾛｯｸ

- 211 工藤桃華 (八代白百合)
- 212 山崎菜々 (天草工業)
- 213 田添恋来 (八代工業)
- 214 松尾杏香 (慶誠)
- 215 坪根瑞季 (玉名)
- 216 岩本朱華 (天草)
- 217 安方莉世 (ルーテル学院)
- 218 木下直那 (熊本農業)
- 219 中村凜 (熊本工業)
- 220 高橋ひなた (熊本北)
- 221 白石えみり (高森)
- 222 穴見羽音 (専修大学玉名)
- 223 桐生みづき (東稜)
- 224 赤崎由梨愛 (熊本学園大付)
- 225 元村凜 (八代清流)
- 226 龍遥花 (有明)
- 227 田中里奈 (秀岳館)
- 228 内田瑞乃 (熊本)
- 229 宮澤果蓮 (千原台)
- 230 浜田幸那 (熊本商業)
- 231 田中美優 (大津)
- 232 立原倅愛 (翔陽)
- 233 中本瑠南 (上天草)
- 234 坂田優笑 (玉名女子)



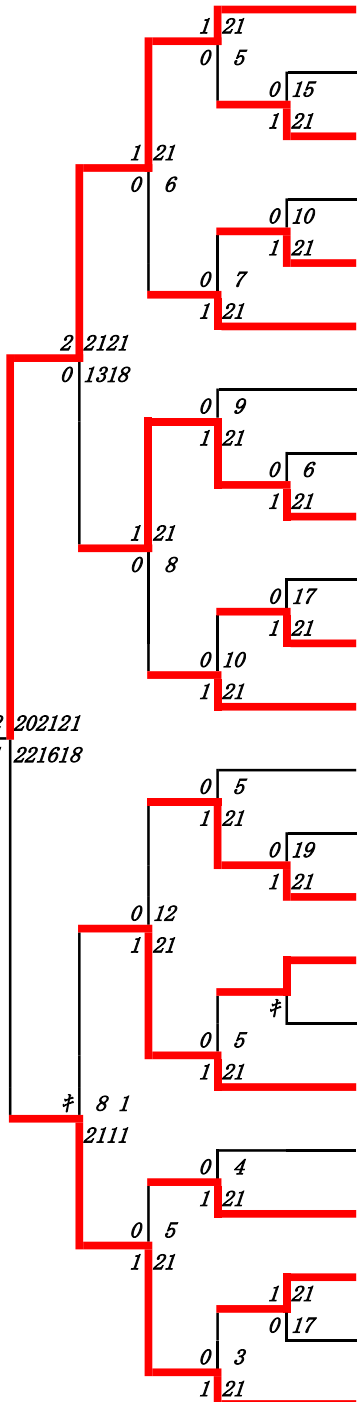
第 11 ブロック

- 235 土田美幸 (信愛女学院)
- 236 川口紋未 (尚綱)
- 237 高田莓香 (天草)
- 238 和田知優 (芦北)
- 239 長谷野美希 (阿蘇中央)
- 240 田上萌歩 (玉名工業)
- 241 中村琉那 (熊本高専八代)
- 242 八木美優 (熊本商業)
- 243 太田愛菜 (翔陽)
- 244 松本縁 (済々黌)
- 245 西島百瀬 (玉名)
- 246 大井和 (九州学院)
- 247 城爱美 (熊本北)
- 248 高峯麗妃 (八代工業)
- 249 北川美乃莉 (第一)
- 250 赤星凜 (御船)
- 251 大森南実 (大津)
- 252 清崎美柚 (熊本中央)
- 253 庄山明璃 (城北)
- 254 福田美月 (熊本農業)
- 255 藤森香里奈 (熊本国府)
- 256 廣野陽耶 (熊本工業)
- 257 坂本美湖 (有明)
- 258 榎木田祐菜 (ルーテル学院)



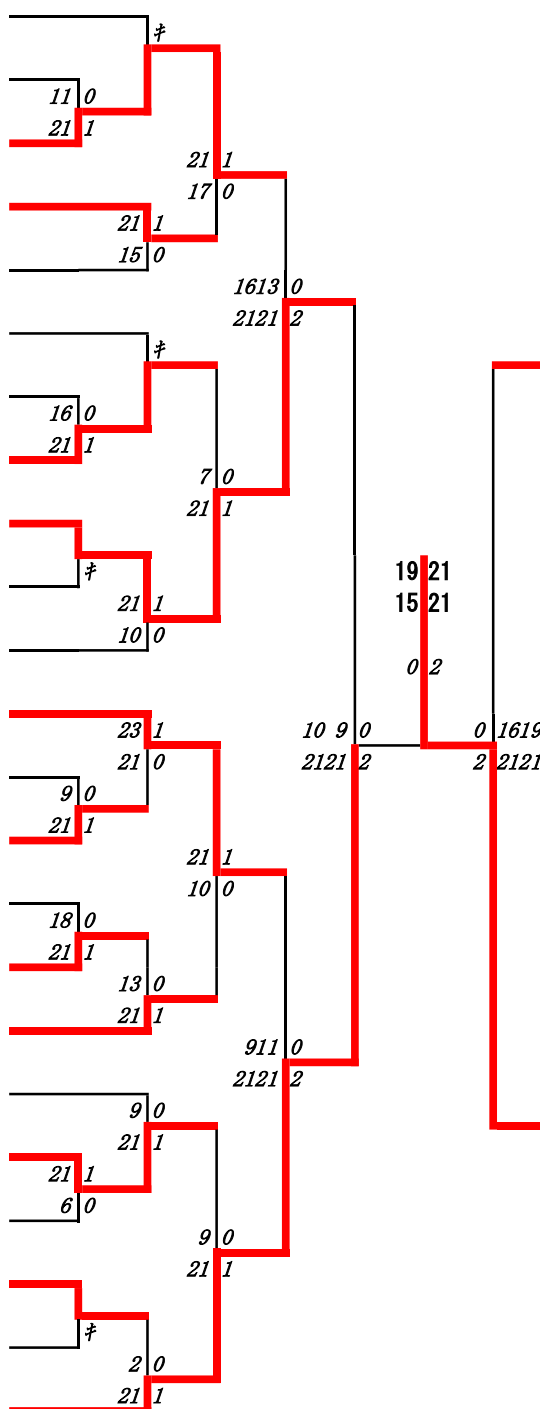
第 12 ブロック

- 259 那須野乃香 (玉名女子)
- 260 久保田美月 (文徳)
- 261 山田華凜 (八代清流)
- 262 山村英美 (八代農業・泉分)
- 263 植田緋那 (上天草)
- 264 田尻奈菜 (東海大学星翔)
- 265 松岡葵 (東稜)
- 266 永野さくら (八代)
- 267 若杉南未 (熊本学園大付)
- 268 村上瑞季 (宇土)
- 269 鬼塚美侑 (水俣)
- 270 谷愛莉 (千原台)
- 271 宮本優菜 (天草拓心)
- 272 甲斐笑和 (熊本西)
- 273 北島綾桜 (第二)
- 274 生田瑠菜 (天草工業)
- 275 田所夢華 (高森)
- 276 澤田桃花 (八代東)
- 277 西満里菜 (人吉高五木分)
- 278 古西葵 (必由館)
- 279 仲原愛花 (秀岳館)
- 280 池田彩乃 (熊本)
- 281 米澤里彩 (八代白百合)



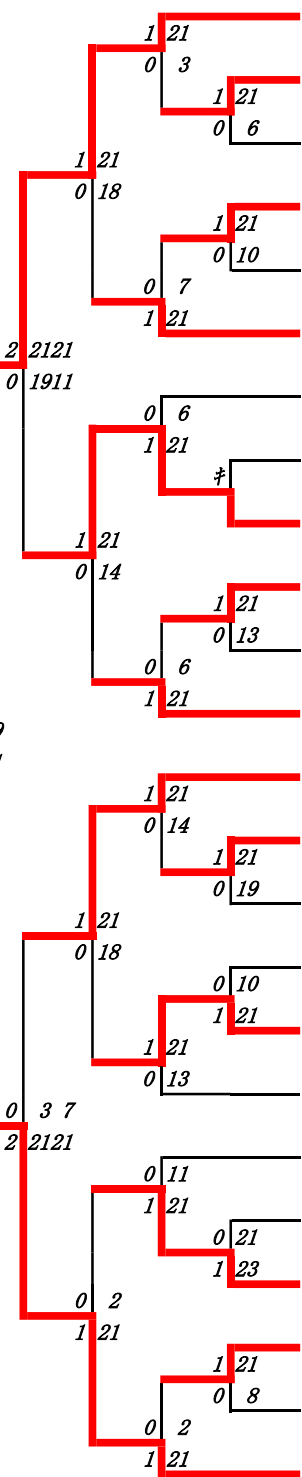
第 13 ブロック

- 282 河津杏音 (熊本中央)
- 283 満尾葵 (千原台)
- 284 永井天那 (熊本高専八代)
- 285 浅尾茉雛 (熊本北)
- 286 須崎明音 (大津)
- 287 池田茉莉音 (菊池農業)
- 288 白根萌亜 (熊本)
- 289 大塚望由 (第二)
- 290 佐井藤彩矢 (秀岳館)
- 291 村上暖乃果 (熊本学園大付)
- 292 白水愛子 (宇土)
- 293 北崎一花 (熊本工業)
- 294 長村野花 (水俣)
- 295 田中佑果 (九州学院)
- 296 伊藤悠莉 (甲佐)
- 297 牛島愛心 (岱志)
- 298 桑原いより (天草)
- 299 古賀さくら (尚綱)
- 300 山本優花 (済々黌)
- 301 倉富茉衣 (松橋)
- 302 高橋美和 (御船)
- 303 上村仁美 (芦北)
- 304 鷹尾明歩 (玉名女子)



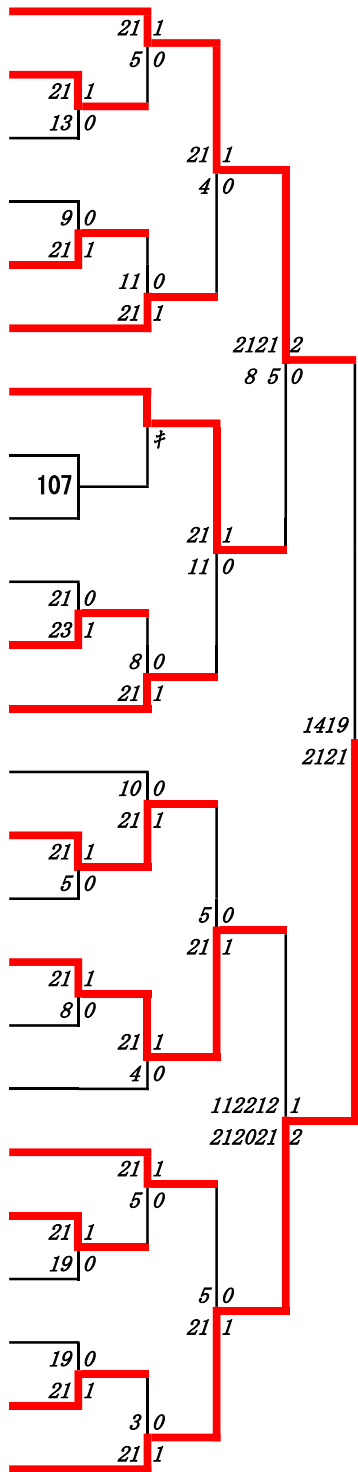
第 14 ブロック

- 305 有田晏菜 (八代清流)
- 306 児玉未希 (玉名)
- 307 松本佳子 (必由館)
- 308 松田苑愛 (北稜)
- 309 池田小華 (八代工業)
- 310 岡部美輝 (信愛女学院)
- 311 米岡史奈 (熊本西)
- 312 玉城杏菜 (天草拓心)
- 313 田邊桃子 (ルーテル学院)
- 314 宮田優香 (第一)
- 315 松本栞 (天草工業)
- 316 米村未奈 (翔陽)
- 317 角田茉央 (八代)
- 318 上村優佳 (文徳)
- 319 山本望月 (東稜)
- 320 早田伊吹 (有明)
- 321 岡本夢夏 (東海大学星翔)
- 322 植田実花 (熊本農業)
- 323 宮川紗妃 (菊池)
- 324 三輪柚夏 (城北)
- 325 佐藤莉世 (小国)
- 326 本山莉子 (熊本商業)
- 327 久保慈喜 (八代農業・泉分)
- 328 千北梨花子 (八代白百合)



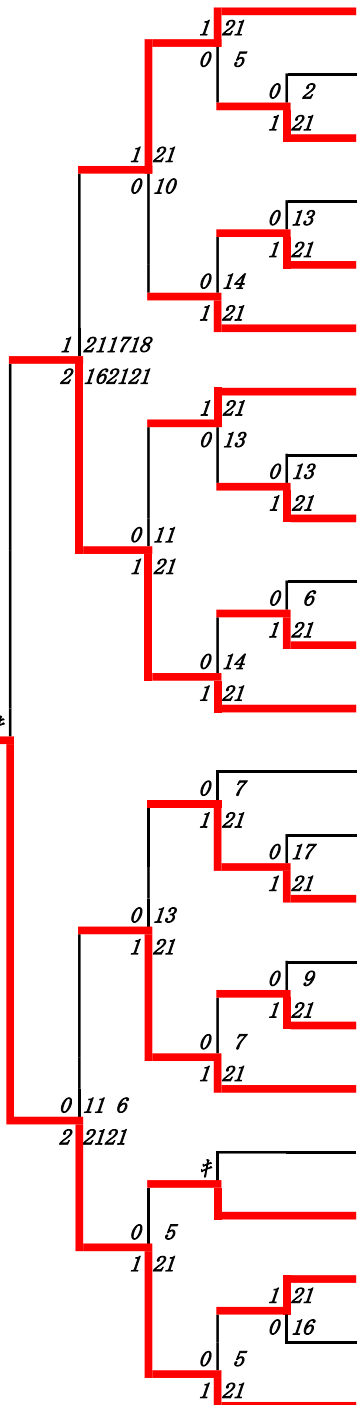
第 15 ブロック

- 329 橋 本 羽 瑠 (玉名女子)
- 330 朝 倉 圭 南 (東海大学星翔)
- 331 荒 田 響 菜 (熊本北)
- 332 下 原 真 優 (天草拓心)
- 333 田 村 菜 月 (必由館)
- 334 馬 場 祐 希 (熊本)
- 335 小 野 紗 月 (九州学院)
- 336 馬 場 美 咲 (宇土)
- 337 藤 原 帆 夏 (熊本学園大付)
- 338 植 野 理 梨花 (天草)
- 339 中 野 優 里 (翔陽)
- 340 本 村 紅 羽 (御船)
- 341 佐々木 千 麟 (天草工業)
- 342 亀 田 稜 (八代工業)
- 343 松 井 恋 花 (湧心館)
- 344 岡 田 凰 花 (八代白百合)
- 345 島 田 夏 波 (第二)
- 346 松 尾 綾 乃 (熊本農業)
- 347 沖 田 裕 理 (熊本商業)
- 348 坂 本 莉 菜 (真和)
- 349 菊 川 美 羽 (有明)
- 350 岩 永 理 沙 (玉名)
- 351 濱 崎 まりの (熊本西)
- 352 矢 野 仁 菜 (ルーテル学院)



第 16 ブロック

- 353 高 植 ちなつ (秀岳館)
- 354 農 須々香 (大津)
- 355 木 村 友 香 (千原台)
- 356 前 原 智 枝 (済々黉)
- 357 後 藤 妃 奈 (尚綱)
- 358 進 理 子 (八代)
- 359 中 島 愛 華 (熊本中央)
- 360 林 田 果 菜 (上天草)
- 361 江 操 香 凜 (八代清流)
- 362 松 川 宝乃加 (松橋)
- 363 岡 田 ひかる (第一)
- 364 竹 下 ほのか (熊本高専八代)
- 365 右 働 凜 (慶誠)
- 366 東 佳 世 (東稜)
- 367 金 子 千 夏 (水俣)
- 368 北 村 花 凜 (熊本国府)
- 369 川 崎 羽香奈 (熊本工業)
- 370 上 田 悠 愛 (信愛女学院)
- 371 山 岡 凜 桜 (城北)
- 372 増 住 華 凜 (八代農業・泉分)
- 373 松 村 穂 香 (芦北)
- 374 松 本 遥 香 (菊池農業)
- 375 大 方 椎 菜 (八代白百合B)



決勝戦：猿川優香(八代白百合B) 2 対 0 檜垣希望(玉名女子B)

3位決定戦：坂本涼夏(熊本中央B) 2 対 1 大方椎菜(八代白百合B)