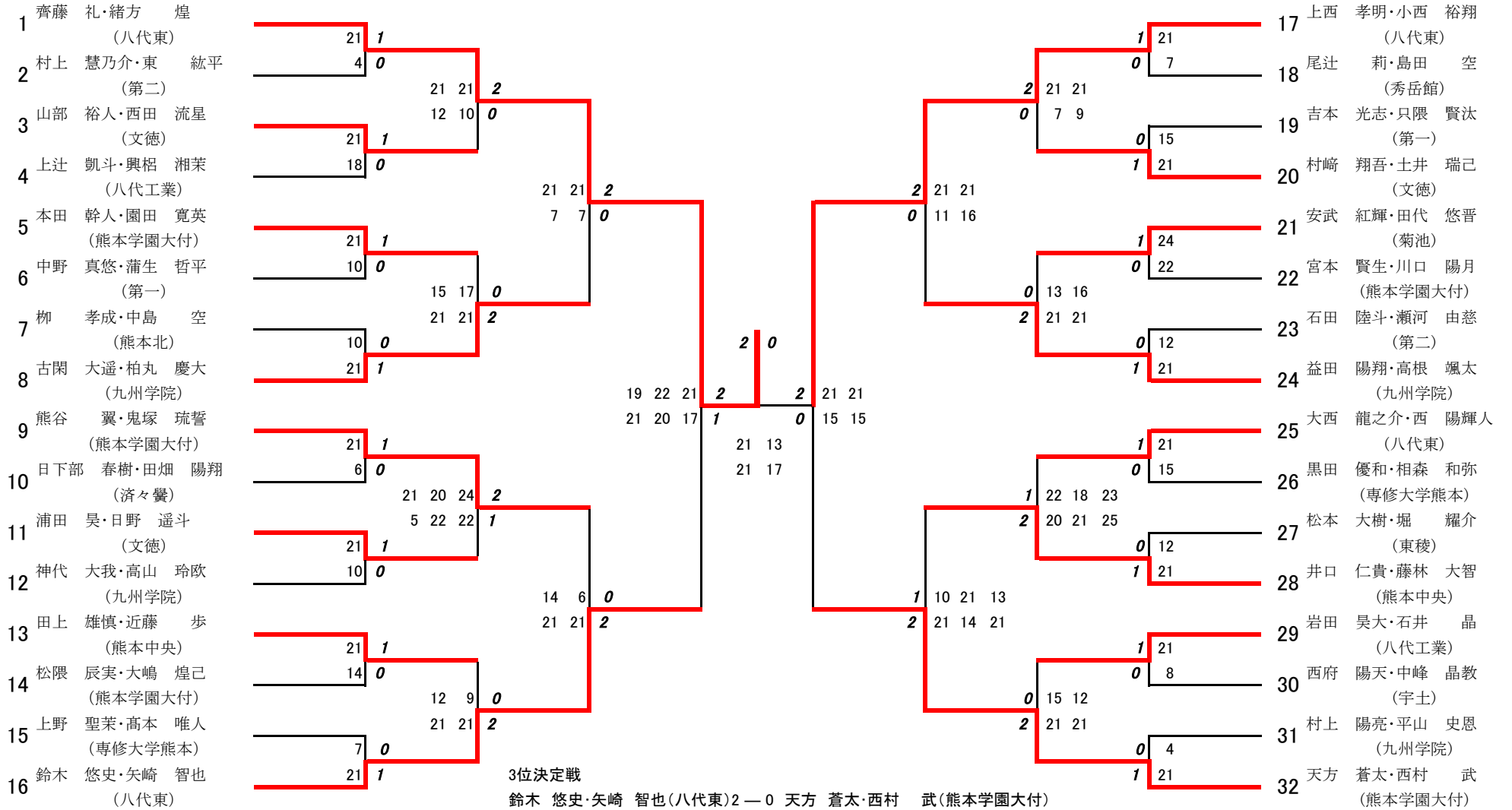


令和5年度 2年男子ダブルス:ベスト32(参加組数:176)

齊藤礼・緒方煌 (八代東)



21-12
21-11

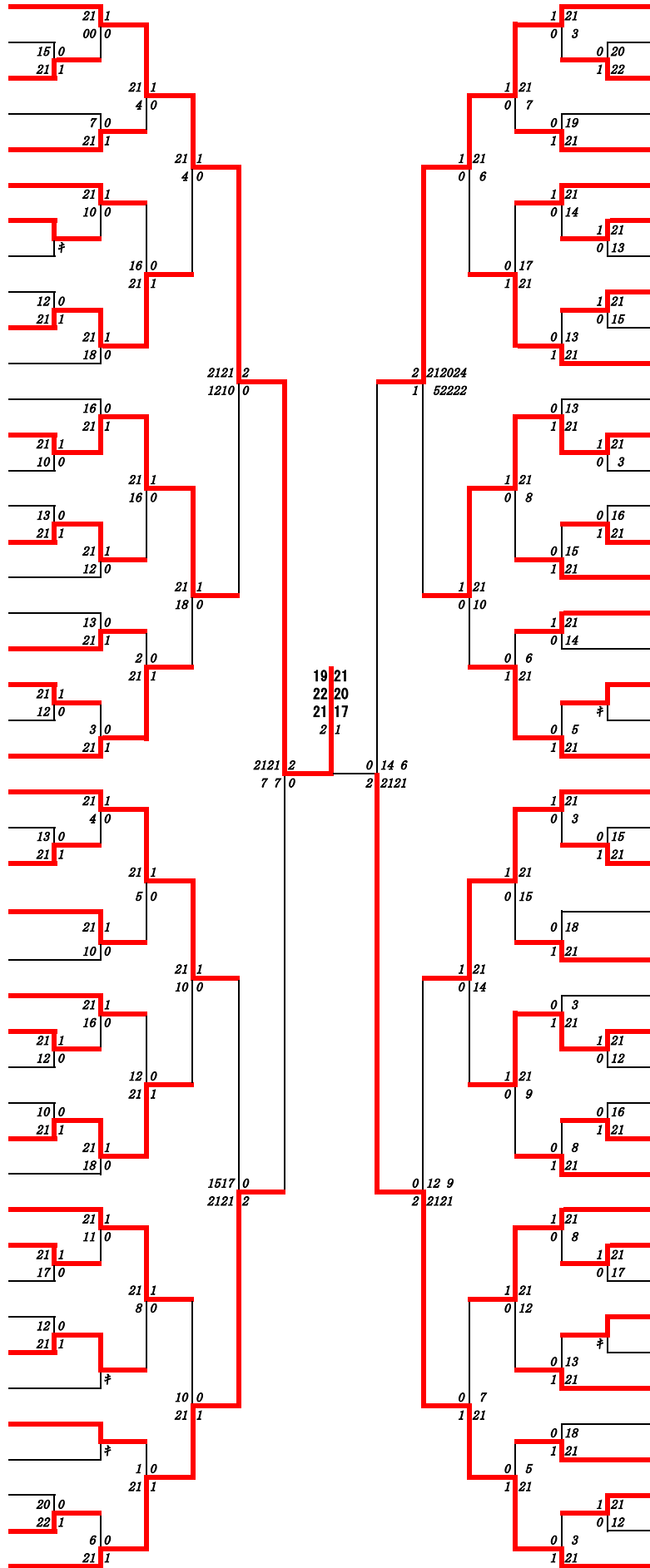
令和5年度 学年別：バドミントン：男子ダブルス2年

第1ブロック

名前の赤色はベスト16

第2ブロック

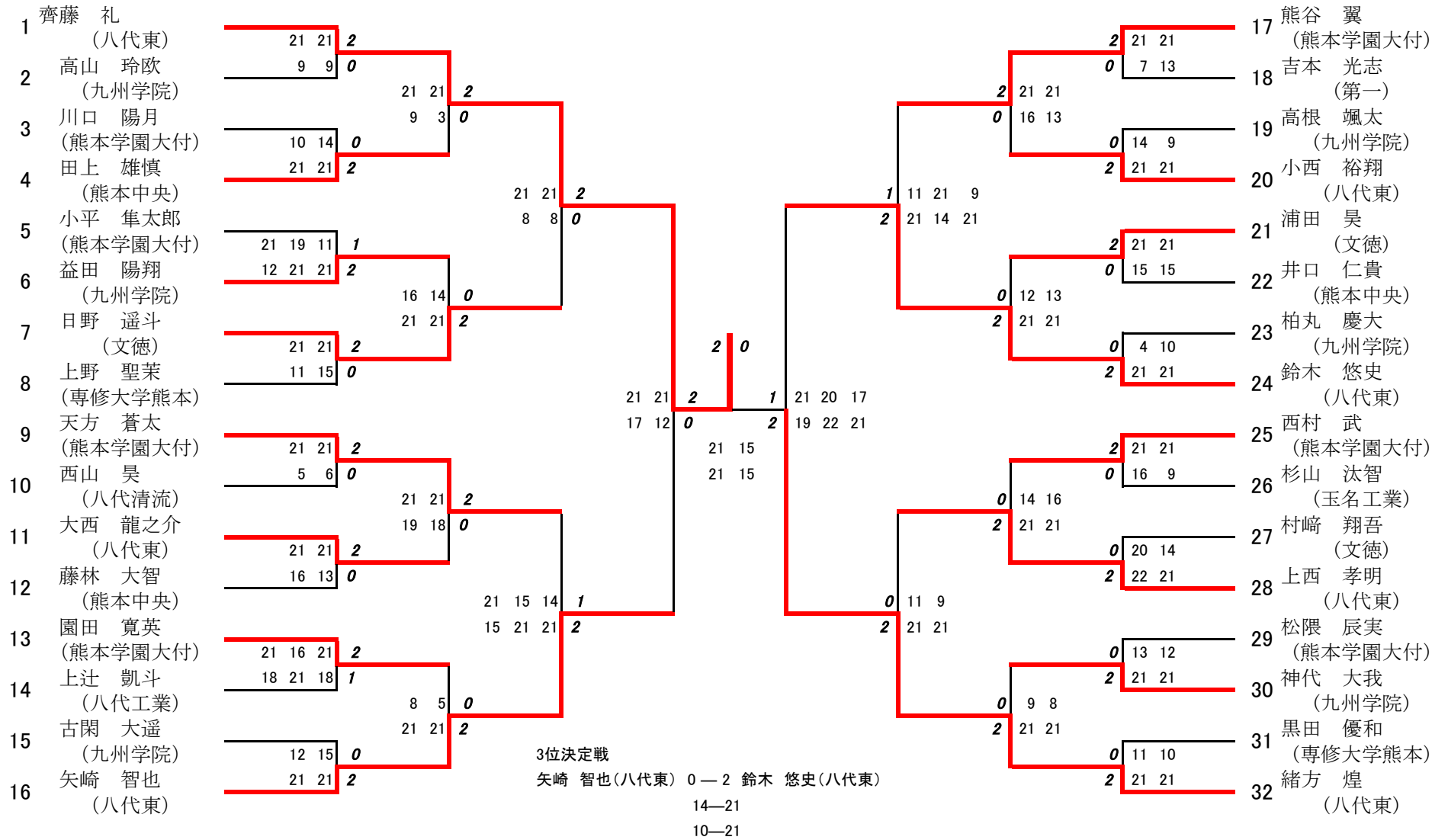
- 1 齊藤礼・緒方雄 (八代東)
- 2 川原空竜・濱田美多 (八代清流)
- 3 前田理人・小崎俊輔 (熊本国府)
- 4 廣瀬天翔・山邊碧 (高森)
- 5 福島悠斗・早野瑠色 (熊本工業)
- 6 田尻潤・福島英治 (小川工業)
- 7 本田義智・瀧本蒼天 (宇土)
- 8 竹中寛太・矢野維綱 (大津)
- 9 平井史弥・川原隆一朗 (熊本商工)
- 10 村上慧乃介・真藤平 (第二)
- 11 柴田伎敷・宇都宮大志 (必由館)
- 12 本山蓮・福田倫大 (熊本)
- 13 山部裕人・西田流星 (文徳)
- 14 有吉利曜・中村敬登 (熊本北)
- 15 倉田一矢・松岡和輝 (天草工業)
- 16 北野涼太・岩崎陸斗 (玉名工業)
- 17 東田真門・岩永宗武 (熊本農業)
- 18 江藤終汰・北島一也 (翔陽)
- 19 大倉理歌・木村龍河 (千原台)
- 20 室祐成・市原朝日 (阿蘇中央)
- 21 田中悠斗・岩野逸希 (東後)
- 22 上辻凱斗・奥相湖菜 (八代工業)
- 23 本田幹人・園田寛英 (熊本学園大付)
- 24 志賀康志・竹尾光生 (八代)
- 25 柏木陵那・坂口康平 (水俣)
- 26 鳥越雄輝・真田瑠貴 (小川工業)
- 27 坂本大竜・野田渉真 (玉名工業)
- 28 加納篤葉・松浦光汰 (熊本西)
- 29 石原大雅・山崎夢歩 (熊本工業)
- 30 牧嶋聖仁・林田椋心 (有明)
- 31 河嶋哲平・杉本アルエ (宇土)
- 32 中野真悠・蒲生哲平 (第一)
- 33 中嶋健兜・吉田希 (天草工業)
- 34 柳孝成・中島空 (熊本北)
- 35 田中翔大・永田寿稀也 (翔陽)
- 36 寺本涼太郎・吉井啓大 (第二)
- 37 井上陽翔・北里真央 (小国)
- 38 春山真凜・井芹俊太 (済々曇)
- 39 西秀哉・那須桜公 (熊本)
- 40 境目歩夢・高木龍也 (球磨中央)
- 41 古賀真斗・金栗大悟 (玉名)
- 42 清田大翔・佐藤匠 (玉名工業)
- 43 山田敦也・松崎敏士 (天草)
- 44 古閑大遥・柏丸慶大 (九州学院)



- 45 熊谷翼・鬼塚琉智 (熊本学園大付)
- 46 江藤駿・相馬真太 (熊本)
- 47 中島凌・畠本恵祐 (玉名工業)
- 48 杉本優・磯田蒼真 (東後)
- 49 上山玲哉・松本大貴 (熊本工業)
- 50 野口陽史・丸田大喜 (第一)
- 51 後藤悠伸・大久保慧 (第二)
- 52 西山天翔・太田龍 (上天草)
- 53 吉村律輝・奥村武 (熊本商業)
- 54 北野義昌・荒木和流 (小川工業)
- 55 日下部春樹・田畑陽翔 (済々曇)
- 56 溝上晃晃・今村友活 (水俣)
- 57 浦田昊・日野遥斗 (文徳)
- 58 中川陽生・西本龍太郎 (翔陽)
- 59 神代匠亮・鈴木蒼吾 (玉名工業)
- 60 池田陸斗・寺本明澄人 (熊本北)
- 61 市原泰樹・田中和真 (八代)
- 62 園田俊士・高山琉成 (第二)
- 63 石本万里・皆吉浩太 (八代農業・泉分)
- 64 川越大晟・原田颯夏 (熊本西)
- 65 金子大晟・登立悠斗 (必由館)
- 66 神代大我・高山玲咲 (九州学院)
- 67 田上雄慎・近藤歩 (熊本中央)
- 68 野満碧泉・永井暢一郎 (熊本商工)
- 69 横山純人・齊藤真也 (菊池)
- 70 榮勇士・島田琉月 (八代工業)
- 71 西山昊・橋口澪 (八代清流)
- 72 齋藤陽樹・水永将貴 (熊本北)
- 73 松隈辰突・大嶋雄己 (熊本学園大付)
- 74 関優輔・松村悠希 (玉名)
- 75 大手陽介・有田藍汰 (天草)
- 76 佐藤碧海・荒木颯真 (翔陽)
- 77 荒木大智・土井京梧 (有明)
- 78 上野聖菜・高本唯人 (専修大学熊本)
- 79 田中優大・柴山宗大 (第一)
- 80 松村夏希・佐藤銀之丞 (甲佐)
- 81 高木亮汰・宮村匠 (第二)
- 82 大曲晃生・国吉翔太郎 (玉名工業)
- 83 児玉優希・後藤啓佑 (高森)
- 84 相垣旺陽・江上流佳 (慶誠)
- 85 西山暢一・坂本竜之介 (熊本国府)
- 86 坂本龍哉・植田瑛士 (宇土)
- 87 上山翔太郎・川口海里 (天草工業)
- 88 鈴木悠史・矢崎智也 (八代東)

令和5年度 2年男子シングルス:ベスト32(参加組数:362)

齊藤礼 (八代東)



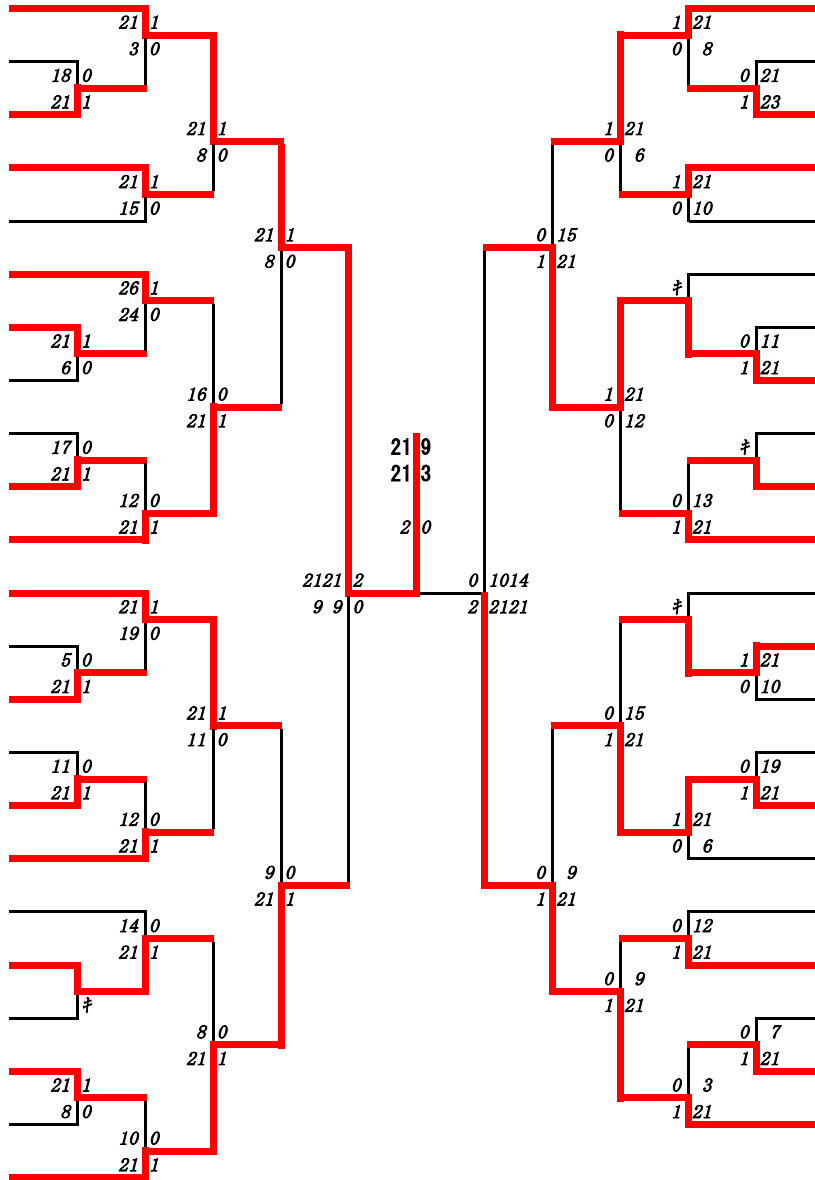
令和5年度 学年別：バドミントン：男子シングルス2年

第1ブロック

名前の赤色はベスト32

第2ブロック

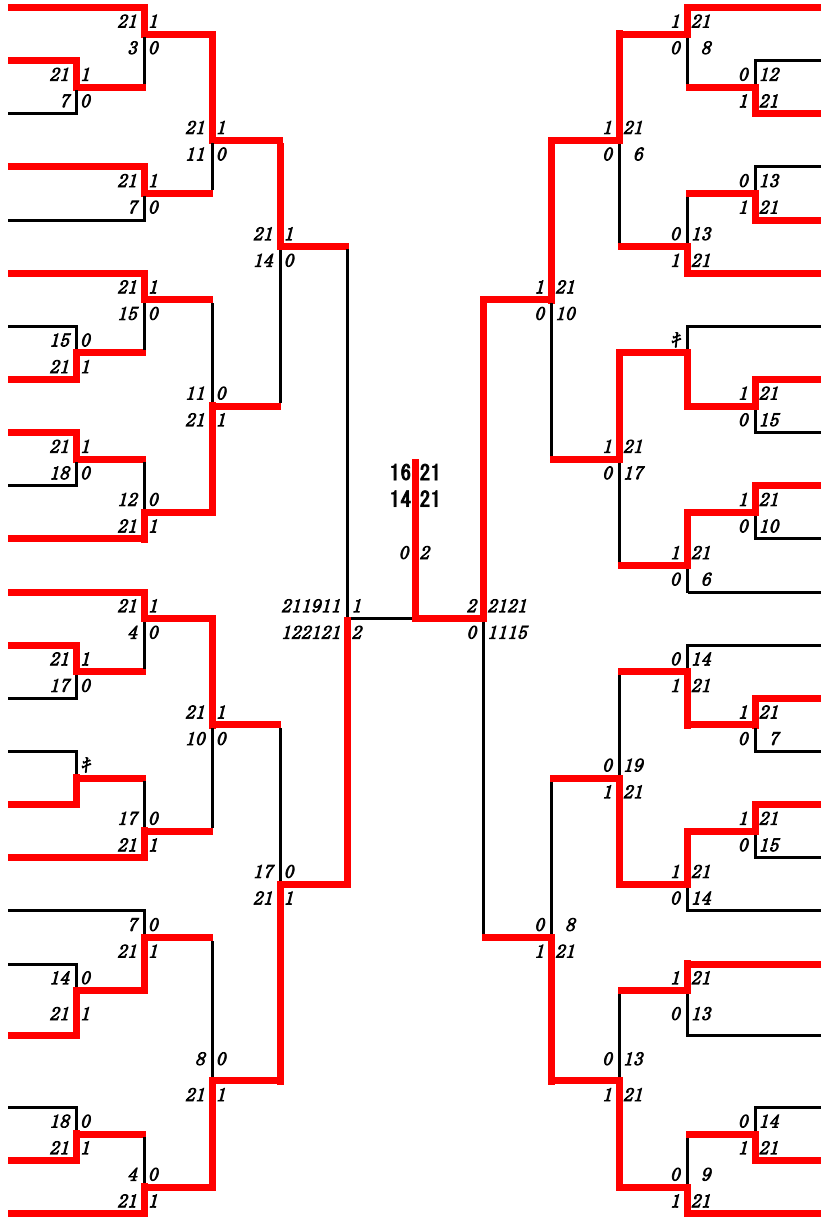
- 1 齊藤 礼 (八代東)
- 2 柏木 陵那 (水俣)
- 3 前田 瑛祐 (第一)
- 4 上山 玲哉 (熊本工業)
- 5 小崎 俊輔 (熊本国府)
- 6 岩永 宗武 (熊本農業)
- 7 大手 陽介 (天草)
- 8 猪口 稜太 (天草工業)
- 9 山内 大夢 (鹿本)
- 10 高山 祐心 (第二)
- 11 児玉 優希 (高森)
- 12 中島 晟 (玉名)
- 13 原田 颯夏 (熊本西)
- 14 堀 耀介 (東稜)
- 15 江藤 駿 (熊本)
- 16 河津 璃琥 (熊本北)
- 17 清原 健大 (専修大学熊本)
- 18 米崎 大誠 (玉名工業)
- 19 河津 栞太 (第二)
- 20 右田 拓夢 (菊池)
- 21 牧嶋 聖仁 (有明)
- 22 森 鴻太郎 (済々黓)
- 23 高山 玲玖 (九州学院)



- 24 永田 優斗 (玉名工業)
- 25 西村 仁 (宇土)
- 26 三村 陽大 (熊本工業)
- 27 岡村 勇翔 (必由館)
- 28 小林 史道 (第二)
- 29 那須 桜公 (熊本)
- 30 坪井 伶央 (小川工業)
- 31 川口 陽月 (熊本学園大付)
- 32 吉井 吾練 (熊本北)
- 33 平井 史弥 (熊本商工)
- 34 中嶋 健兜 (天草工業)
- 35 橋本 虎太郎 (翔陽)
- 36 本田 隼士 (八代工業)
- 37 金子 拓矢 (水俣)
- 38 守屋 治統 (熊本商業)
- 39 田畑 陽翔 (済々黓)
- 40 植田 瑛士 (宇土)
- 41 和田 優輝 (八代清流)
- 42 奥田 大翔 (八代)
- 43 大野 昂 (玉名工業)
- 44 山田 敦也 (天草)
- 45 田上 雄慎 (熊本中央)

第3ブロック

- 46 小平 隼太郎
(熊本学園大付)
- 47 中峰 晶教
(宇土)
- 48 南木 龍翔
(翔陽)
- 49 原田 樹
(大津)
- 50 福島 悠斗
(熊本工業)
- 51 内田 大翔
(天草)
- 52 主計 知哉
(城北)
- 53 児玉 優樹
(有明)
- 54 福山 結仁
(玉名工業)
- 55 渡辺 達也
(水俣)
- 56 松野 光紘
(慶誠)
- 57 石田 陸斗
(第二)
- 58 西山 天翔
(上天草)
- 59 境目 歩夢
(球磨中央)
- 60 金栗 大悟
(玉名)
- 61 牧野 孝平
(必由館)
- 62 中島 空
(熊本北)
- 63 中村 弘人
(菊池)
- 64 中島 凌
(玉名工業)
- 65 林田 悠央
(済々黓)
- 66 田尻 英寿
(天草工業)
- 67 井川 翔太
(熊本)
- 68 益田 陽翔
(九州学院)

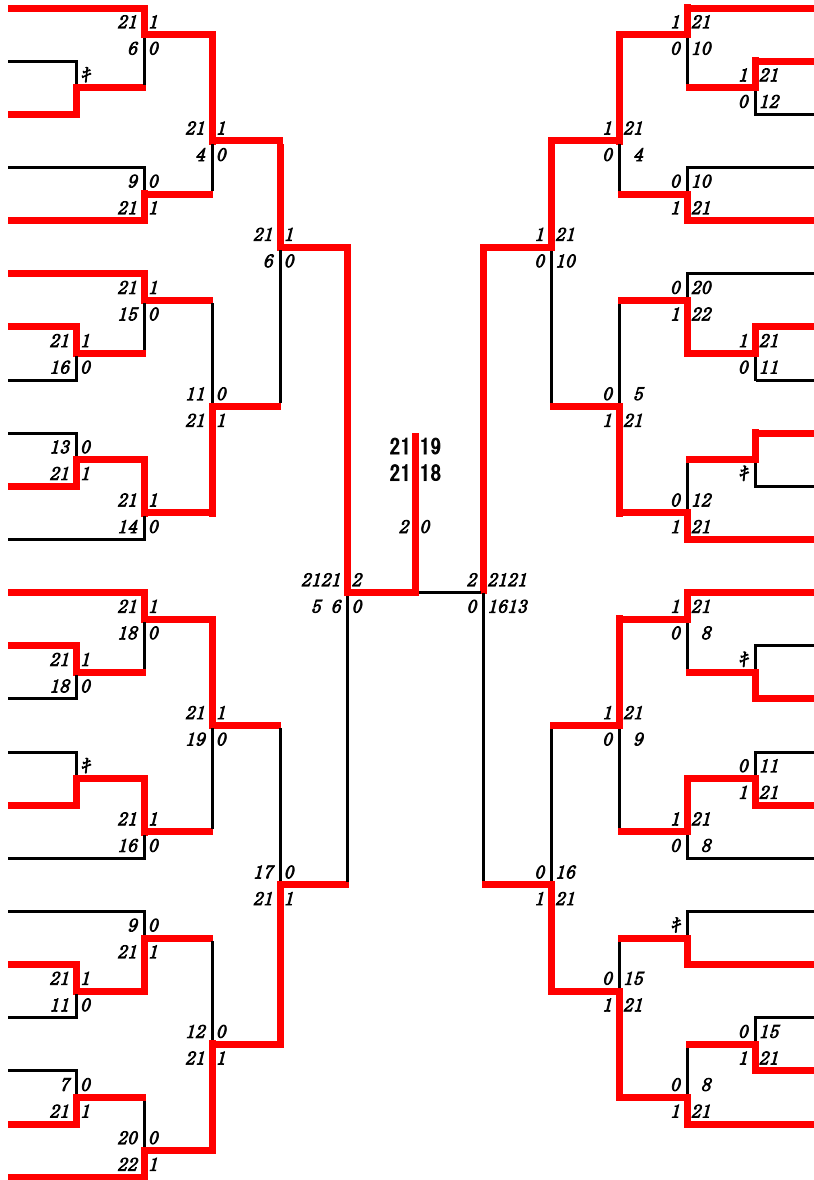


第4ブロック

- 69 日野 遥斗
(文徳)
- 70 野満 碧泉
(熊本商工)
- 71 平松 拓士
(天草)
- 72 緒方 優心
(天草工業)
- 73 白石 琉稀阿
(有明)
- 74 藤林 朋也
(熊本工業)
- 75 万尾 雪晏
(熊本)
- 76 小崎 千寛
(八代清流)
- 77 室 祐成
(阿蘇中央)
- 78 山元 嵐太
(玉名工業)
- 79 前田 大征
(熊本西)
- 80 竹尾 光生
(八代)
- 81 寺本 明澄人
(熊本北)
- 82 田中 翔大
(翔陽)
- 83 本村 美智瑠
(熊本国府)
- 84 奥村 武
(熊本商業)
- 85 田中 悠斗
(東稜)
- 86 吉井 啓大
(第二)
- 87 丸田 大喜
(第一)
- 88 島田 琉月
(八代工業)
- 89 西門 拓海
(済々黓)
- 90 北野 義昌
(小川工業)
- 91 上野 聖茉
(専修大学熊本)

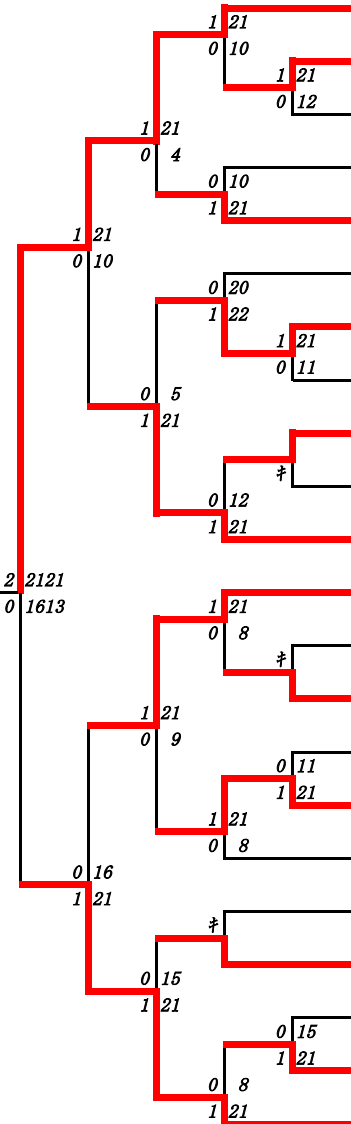
第 5 ブロック

- 92 天方 蒼太
(熊本学園大付)
- 93 川邊 俊光
(八代農業・泉分)
- 94 山本 大貴
(東稜)
- 95 木庭 右京
(鹿本商工)
- 96 内山 尚磨
(熊本商業)
- 97 国吉 翔太郎
(玉名工業)
- 98 松岡 和輝
(天草工業)
- 99 宮本 峻輔
(玉名)
- 100 高木 亮汰
(第二)
- 101 中野 悠布
(済々養)
- 102 田村 洸貴
(熊本国府)
- 103 田中 理
(宇土)
- 104 新野 風我
(小川工業)
- 105 平山 史恩
(九州学院)
- 106 遠山 大誠
(第一)
- 107 齊藤 真也
(菊池)
- 108 田中 慶汰
(八代工業)
- 109 豊田 悠人
(熊本農業)
- 110 高野 奏
(玉名工業)
- 111 池田 楓音
(鹿本)
- 112 登立 悠斗
(必由館)
- 113 田中 魁理
(熊本北)
- 114 西山 昊
(八代清流)



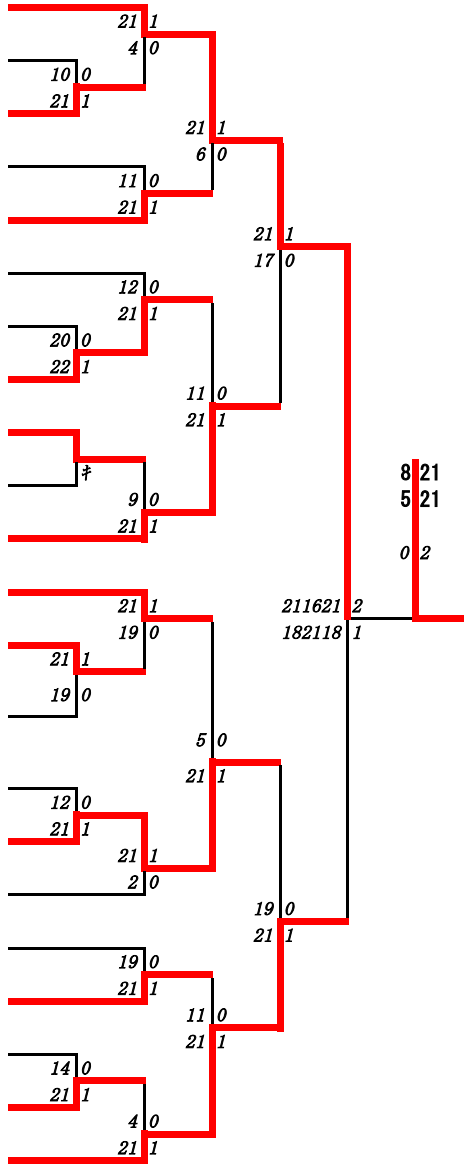
第 6 ブロック

- 115 大西 龍之介
(八代東)
- 116 福田 倫大
(熊本)
- 117 永江 慎
(北稜)
- 118 真田 瑠貴
(小川工業)
- 119 後藤 悠伸
(第二)
- 120 甲斐 仁斗
(翔陽)
- 121 坂本 大竜
(玉名工業)
- 122 荒木 優星
(上天草)
- 123 岡本 力哉
(有明)
- 124 辻 音央
(高森)
- 125 今村 友活
(水俣)
- 126 市原 泰樹
(八代)
- 127 北里 真央
(小国)
- 128 末永 清
(天草)
- 129 小田 優季
(熊本西)
- 130 只隈 賢汰
(第一)
- 131 東 佑真
(慶誠)
- 132 前田 浩太
(熊本)
- 133 宮原 真志
(熊本工業)
- 134 倉田 一矢
(天草工業)
- 135 松村 悠希
(玉名)
- 136 藤林 大智
(熊本中央)



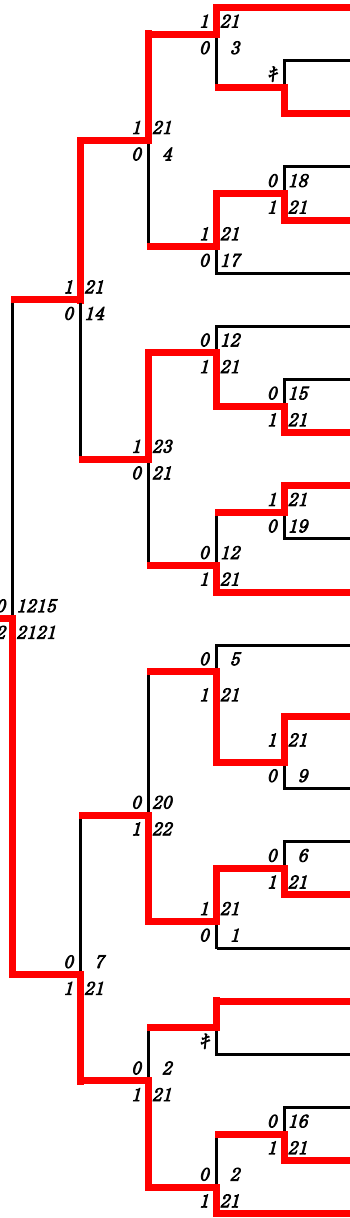
第7ブロック

- 137 園田 寛英
(熊本学園大付)
- 138 川原 空竜
(八代清流)
- 139 清田 大翔
(玉名工業)
- 140 佐藤 銀之丞
(甲佐)
- 141 相垣 旺陽
(慶誠)
- 142 島田 空
(秀岳館)
- 143 廣永 健太
(天草)
- 144 三宅 眺平
(済々黓)
- 145 川嶋 友樹
(熊本)
- 146 竹中 寛太
(大津)
- 147 安武 紅輝
(菊池)
- 148 土井 京悟
(有明)
- 149 北野 涼太
(玉名工業)
- 150 大賀 湊太
(玉名)
- 151 蒲生 哲平
(第一)
- 152 山部 裕人
(文徳)
- 153 荒木 颯真
(翔陽)
- 154 濱本 蒼天
(宇土)
- 155 園田 俊士
(第二)
- 156 皆吉 浩太
(八代農業・泉分)
- 157 嶋尾 拳佑
(天草工業)
- 158 上辻 凱斗
(八代工業)



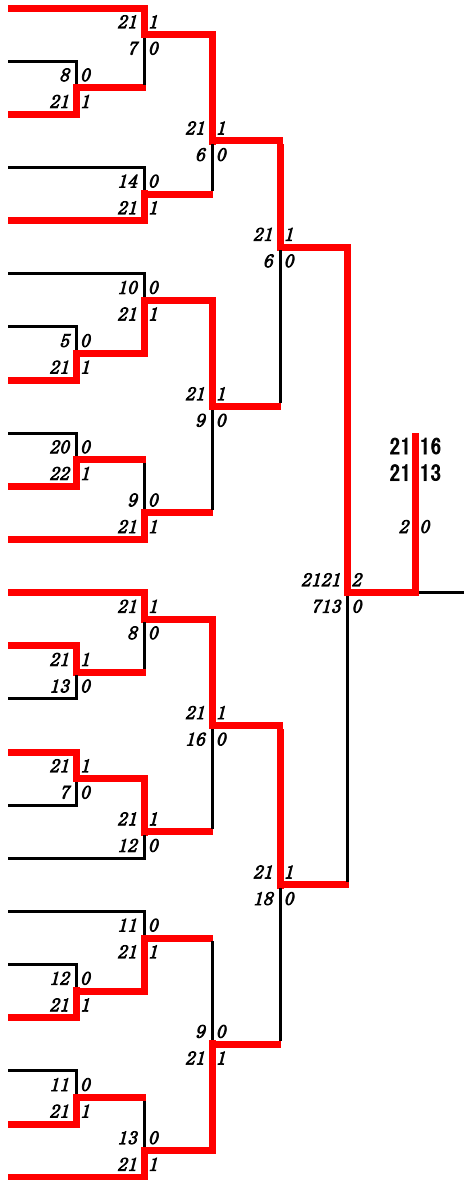
第8ブロック

- 159 古閑 大遥
(九州学院)
- 160 鈴木 太陽
(熊本)
- 161 神代 匠亮
(玉名工業)
- 162 藤本 悠希
(翔陽)
- 163 高岡 航平
(第二)
- 164 石原 大雅
(熊本工業)
- 165 福島 英治
(小川工業)
- 166 有吉 利曜
(熊本北)
- 167 宮本 賢生
(熊本学園大付)
- 168 後藤 柊
(高森)
- 169 牛島 秀太
(千原台)
- 170 柴田 伎勲
(必由館)
- 171 大森 結絆
(城北)
- 172 山本 凜太郎
(熊本中央)
- 173 井芹 俊太
(済々黓)
- 174 柴山 宗大
(第一)
- 175 杉本 優
(東稜)
- 176 白濱 滉大
(上天草)
- 177 愛甲 優大
(球磨中央)
- 178 西本 蒼空
(水俣)
- 179 末松 尚悟
(熊本北)
- 180 村上 駿斗
(第二)
- 181 矢崎 智也
(八代東)



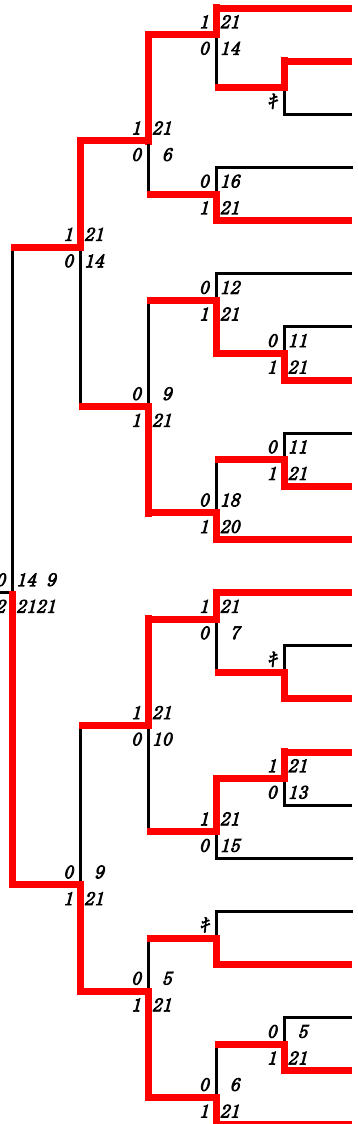
第9ブロック

- 182 熊谷 翼
(熊本学園大付)
- 183 佐藤 匠
(玉名工業)
- 184 山崎 夢歩
(熊本工業)
- 185 井上 陽翔
(小国)
- 186 中村 敬登
(熊本北)
- 187 岩野 逸希
(東稜)
- 188 横手 澄海
(天草工業)
- 189 西田 陸人
(八代工業)
- 190 関 優輔
(玉名)
- 191 松村 夏希
(甲佐)
- 192 日隔 義大
(球磨中央)
- 193 吉本 光志
(第一)
- 194 志賀 康志
(八代)
- 195 宮村 匠
(第二)
- 196 入江 優真
(熊本)
- 197 濱崎 彬良
(城北)
- 198 永田 雅之
(翔陽)
- 199 池本 佳央
(玉名工業)
- 200 伊藤 雅仁
(慶誠)
- 201 杉本 アルエ
(宇土)
- 202 春山 真凜
(済々黌)
- 203 田代 悠晋
(菊池)
- 204 工藤 楓真
(熊本工業)



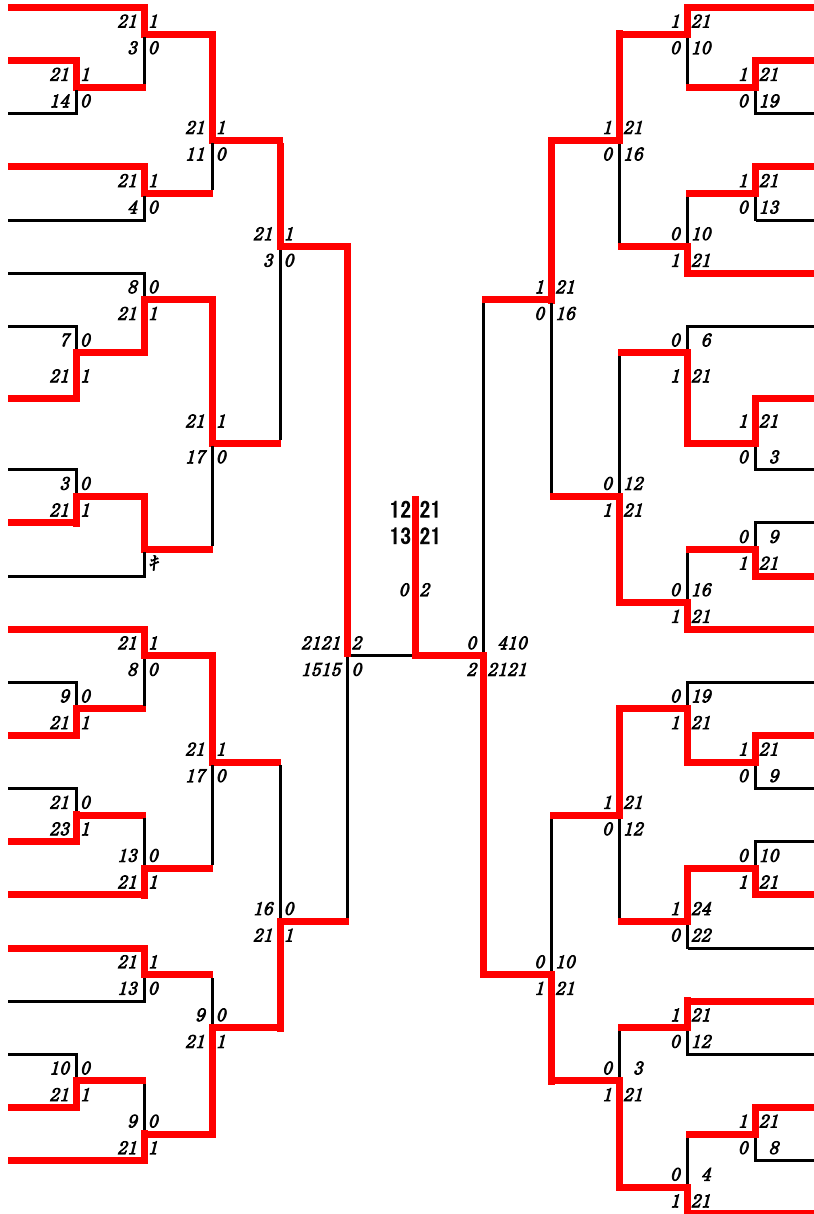
第10ブロック

- 205 高根 颯太
(九州学院)
- 206 溝上 晃良
(水俣)
- 207 松永 勇太郎
(熊本)
- 208 吉村 律輝
(熊本商業)
- 209 石本 万里
(八代農業・泉分)
- 210 濱崎 将真
(天草)
- 211 川越 大晟
(熊本西)
- 212 田中 文也
(有明)
- 213 瀬尾 奏斗
(第二)
- 214 山本 遥介
(小川工業)
- 215 相森 和弥
(専修大学熊本)
- 216 後藤 啓佑
(高森)
- 217 寺川 龍次
(水俣)
- 218 前田 理人
(熊本国府)
- 219 川原 隆一郎
(鹿本商工)
- 220 田中 優大
(第一)
- 221 鈴木 蒼吾
(玉名工業)
- 222 相川 雅治
(熊本北)
- 223 尾辻 莉
(秀岳館)
- 224 武智 慶至
(必由館)
- 225 橋口 漣
(八代清流)
- 226 小西 裕翔
(八代東)



第 11 ブロウ

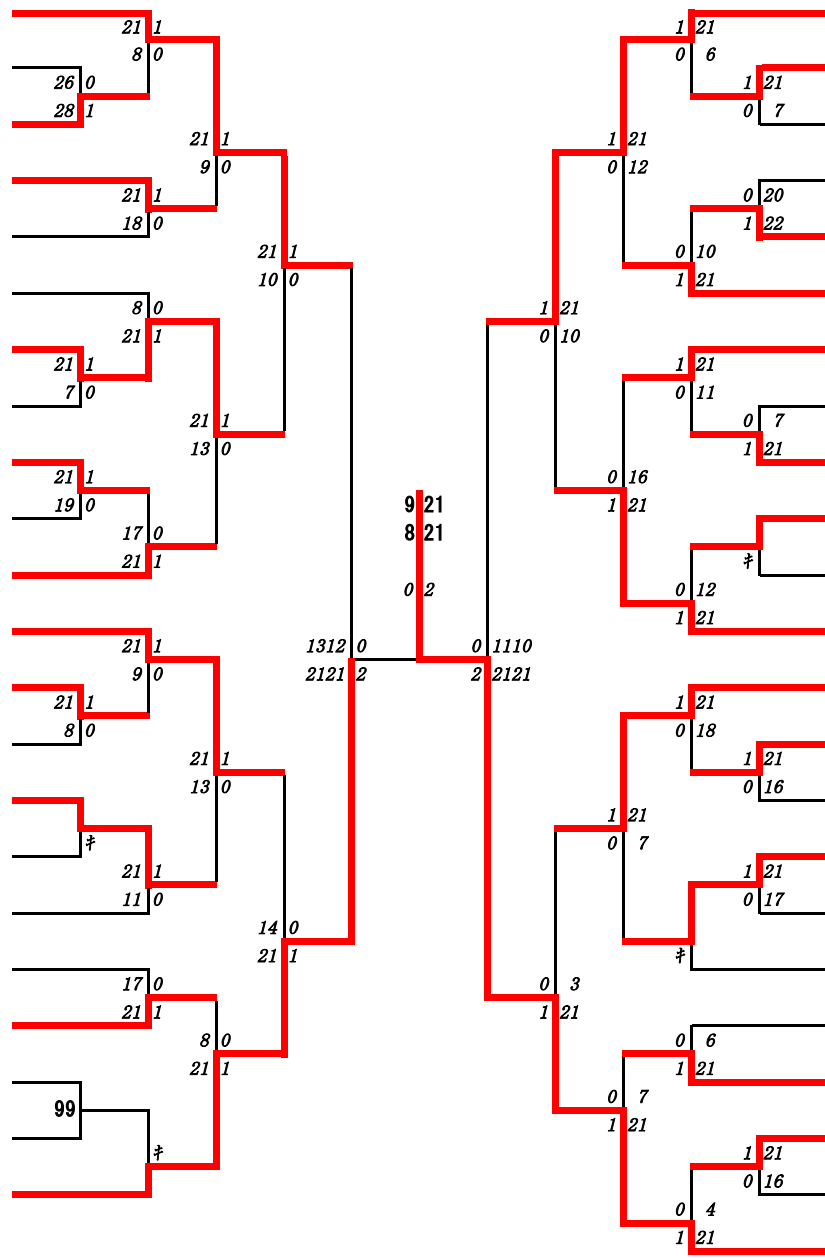
- 227 浦田 昊
(文徳)
- 228 犬塚 朔実
(東稜)
- 229 木村 耶雲
(必由館)
- 230 松本 大貴
(熊本工業)
- 231 竹下 昂志
(菊池)
- 232 東田 真門
(熊本農業)
- 233 植田 大揮
(天草拓心)
- 234 伊藤 瑛大
(九州学院)
- 235 西 克晟
(人吉高五木分)
- 236 野口 陽史
(第一)
- 237 大曲 晃生
(玉名工業)
- 238 本山 蓮
(熊本)
- 239 荒木 和流
(小川工業)
- 240 寺本 涼太郎
(第二)
- 241 駒木根 煌士
(玉名)
- 242 西村 龍訊
(八代清流)
- 243 岩田 昊大
(八代工業)
- 244 田尻 優翔
(大津)
- 245 有田 藍汰
(天草)
- 246 西本 龍太郎
(翔陽)
- 247 畠本 恵祐
(玉名工業)
- 248 井口 仁貴
(熊本中央)



第 12 ブロウ

- 249 柏丸 慶大
(九州学院)
- 250 荒木 大智
(有明)
- 251 上山 翔太郎
(天草工業)
- 252 野田 涉真
(玉名工業)
- 253 永田 寿稀也
(翔陽)
- 254 谷脇 颯士
(必由館)
- 255 福山 翔
(水俣)
- 256 東 紘平
(第二)
- 257 重野 知也
(八代)
- 258 西 秀哉
(熊本)
- 259 江上 流佳
(慶誠)
- 260 日下部 春樹
(済々黌)
- 261 益田 航樹
(熊本商業)
- 262 本田 幹人
(熊本学園大付)
- 263 小永田 真寛
(熊本北)
- 264 今村 祐斗
(鹿本商工)
- 265 星子 伸木
(熊本西)
- 266 桑原 脩冬
(千原台)
- 267 阿南 汰城
(高森)
- 268 鳥越 雄暉
(小川工業)
- 269 本田 義智
(宇土)
- 270 児嶋 晴斗
(熊本工業)
- 271 鈴木 悠史
(八代東)

- 第 15 プラック
- 318 松隈 辰実 (熊本学園大付)
 - 319 太田 龍 (上天草)
 - 320 高山 琉成 (第二)
 - 321 竹下 隼人 (翔陽)
 - 322 近藤 康太 (玉名)
 - 323 和田 昂樹 (芦北)
 - 324 渡邊 開 (玉名工業)
 - 325 志水 健誠 (熊本農業)
 - 326 松村 英樹 (第一)
 - 327 大倉 理玖 (千原台)
 - 328 田尻 潤 (小川工業)
 - 329 柳 孝成 (熊本北)
 - 330 奥本 夏樹 (済々囊)
 - 331 糸岡 雅斗 (第二)
 - 332 早野 瑠色 (熊本工業)
 - 333 沖 結月 (天草拓心)
 - 334 新立 瞳人 (水俣)
 - 335 竹中 透麻 (天草)
 - 336 西田 流星 (文徳)
 - 337 丸山 稜平 (熊本商業)
 - 338 原口 蒼大 (玉名工業)
 - 339 神代 大我 (九州学院)



- 第 16 プラック
- 340 黒田 優和 (専修大学熊本)
 - 341 山邊 碧 (高森)
 - 342 田中 和真 (八代)
 - 343 永井 暢一郎 (熊本商工)
 - 344 相馬 貢太 (熊本)
 - 345 吉田 希 (天草工業)
 - 346 藤井 奨析 (八代清流)
 - 347 臼杵 直人 (玉名工業)
 - 348 林田 椽心 (有明)
 - 349 黒木 寿計 (宇土)
 - 350 金子 大晟 (必由館)
 - 351 松本 大樹 (東稜)
 - 352 中野 真悠 (第一)
 - 353 松崎 敦士 (天草)
 - 354 齋藤 陽樹 (熊本北)
 - 355 左藤 和磨 (北稜)
 - 356 横山 純人 (菊池)
 - 357 外山 慧 (鹿本)
 - 358 峰 千翔 (翔陽)
 - 359 石井 晶 (八代工業)
 - 360 林 優喜 (玉名)
 - 361 山田 晃大 (第二)
 - 362 緒方 煌 (八代東)

決勝戦：齊藤礼(八代東) 2 対 0 緒方煌(八代東)
 3位決定戦：矢崎智也(八代東) 0 対 2 鈴木悠史(八代東)