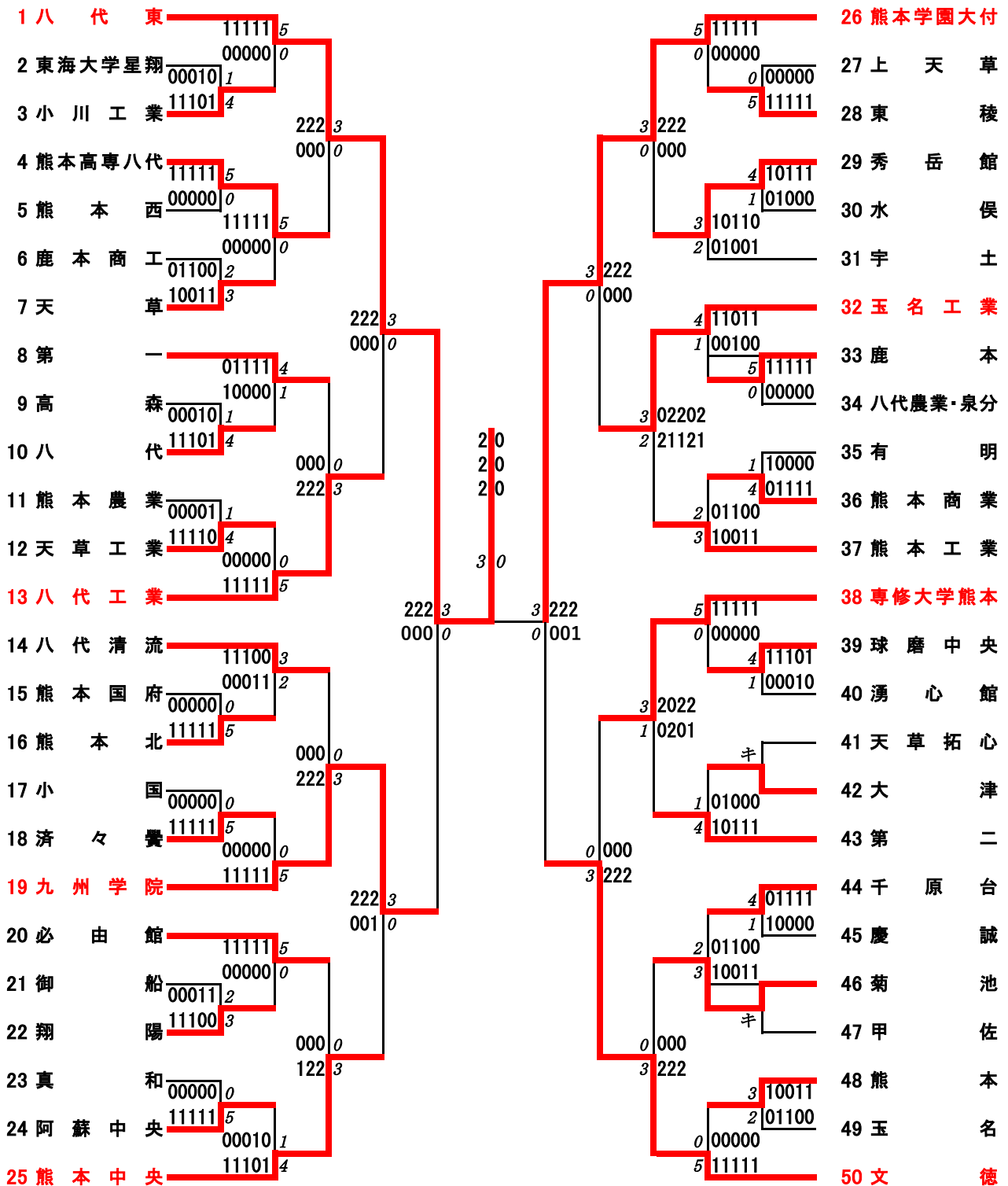


令和5年度 新人戦 : バドミントン : 男子 学校対抗戦

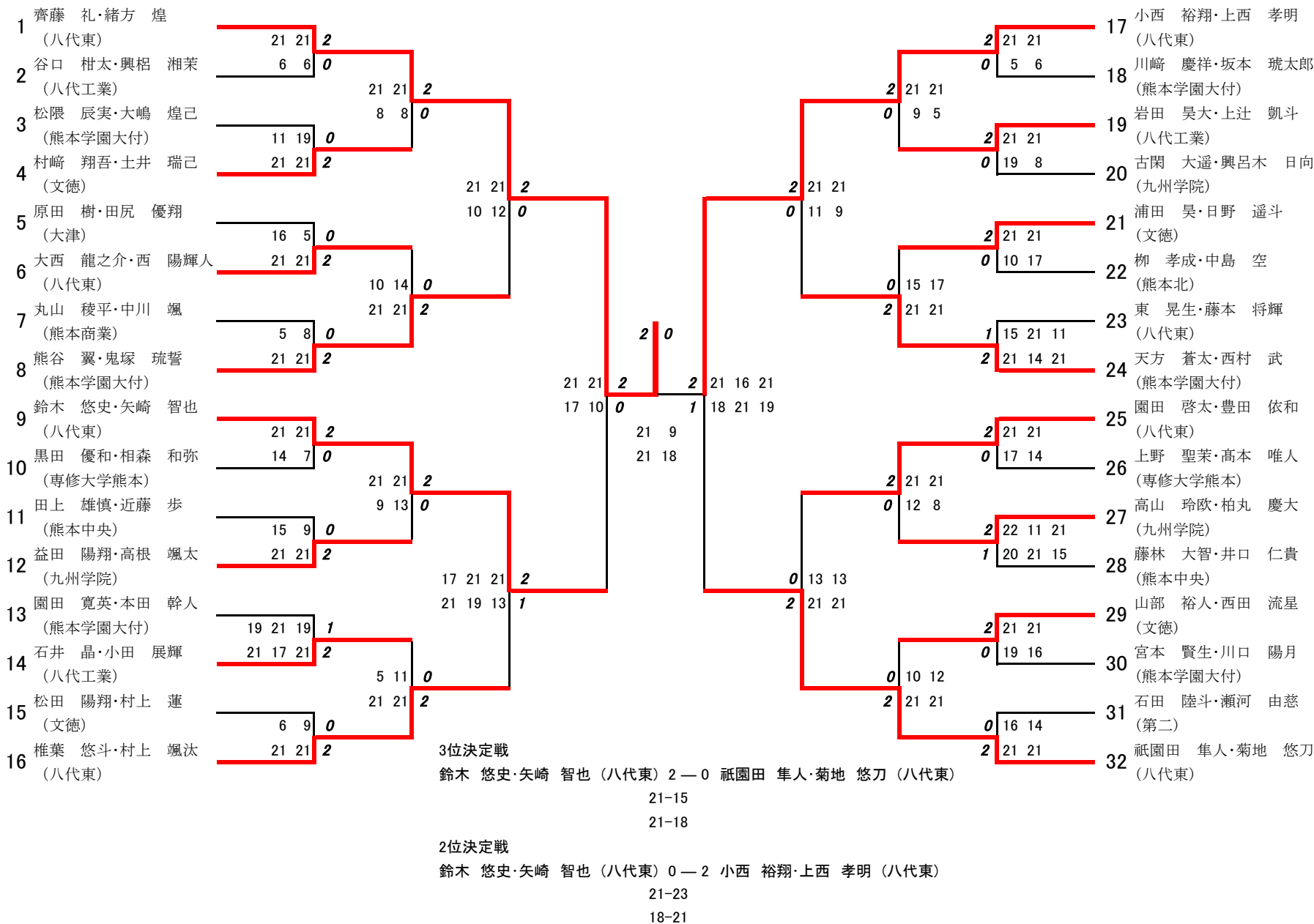
名前の赤色はベスト8



決勝戦 : 八代東 ③ 対 0 熊本学園大付
 3位決定戦 : 文徳 ③ 対 1 九州学院

令和5度新人戦:バドミントン男子ダブルス:ベスト32(参加組数:217)

齊藤礼・緒方煌 (八代東)



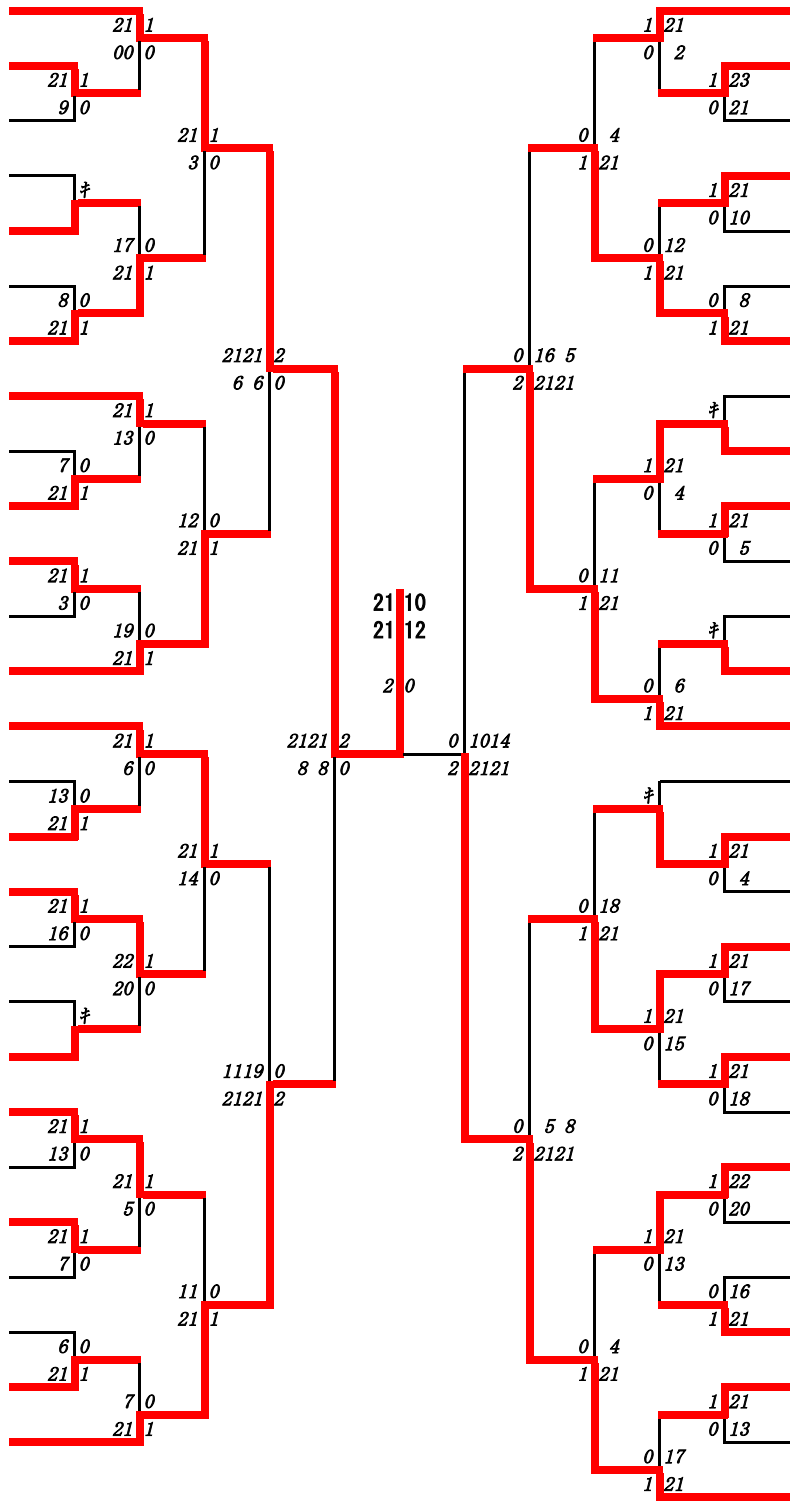
令和5年度 新人戦：バドミントン：男子ダブルス

第1ブロック

名前の赤色はベスト16

第2ブロック

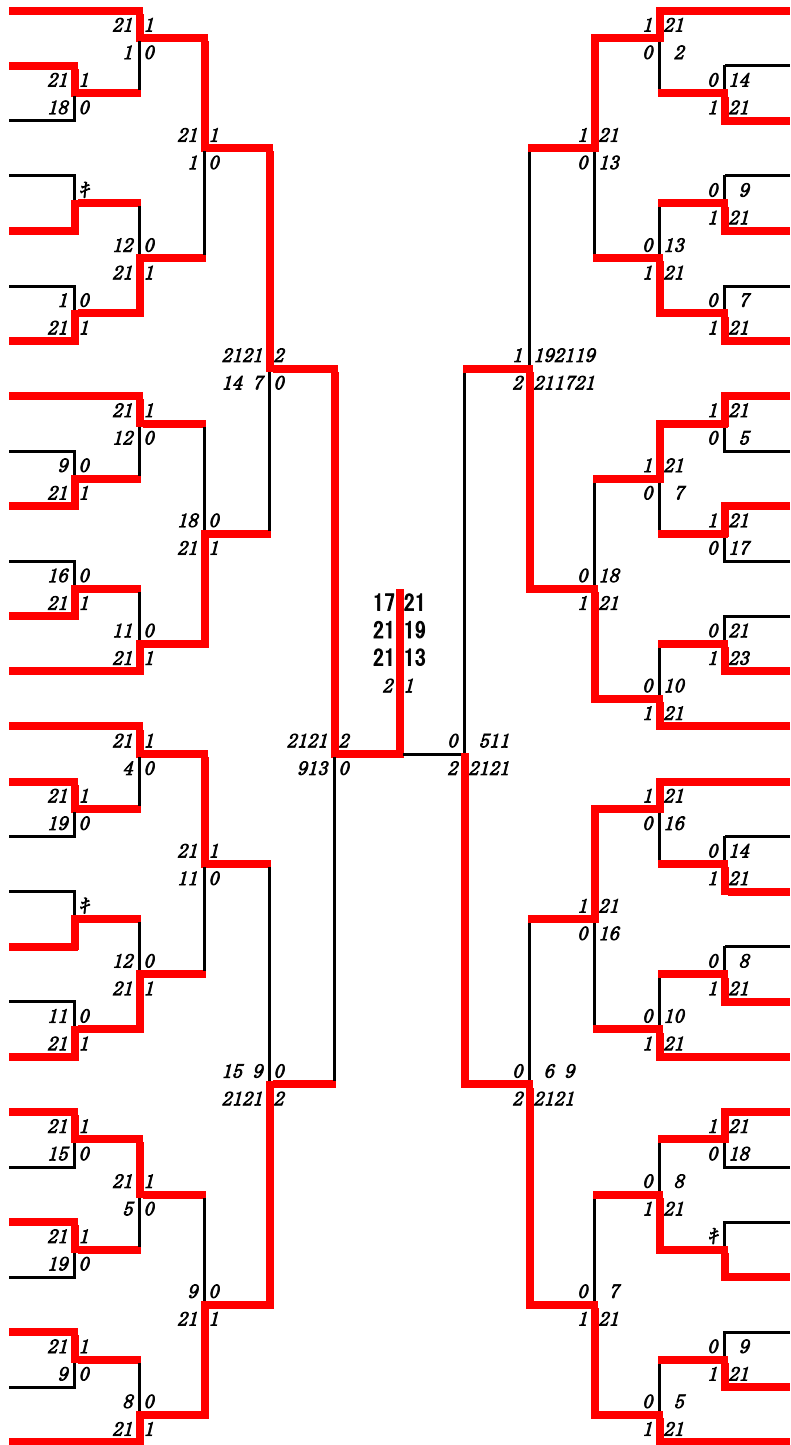
- 1 齊藤礼・緒方煌 (八代東)
- 2 吉良山葉卯瑠・当房遼太郎 (翔陽)
- 3 砂岡達也・津組凜成 (天草拓心)
- 4 西府陽天・中峰晶教 (宇土)
- 5 高木亮汰・宮村匠 (第二)
- 6 江上流佳・伊藤雅仁 (慶誠)
- 7 桑原脩冬・牛島秀太 (千原台)
- 8 土井京悟・田中文也 (有明)
- 9 東田真門・岩永宗武 (熊本農業)
- 10 谷脇颯士・下田悠喜 (必由館)
- 11 日下部春樹・下菌璃空 (済々黌)
- 12 宮崎琢人・伊藤瑛大 (九州学院)
- 13 谷口柑太・興柁湘菜 (八代工業)
- 14 松隈辰実・大嶋煌己 (熊本学園大付)
- 15 竹下昂志・堀脇貴翔 (菊池)
- 16 後藤柗・佐渡成泰 (高森)
- 17 野村昂生・中村壮志 (熊本高専熊本)
- 18 田中魁理・吉村優音 (熊本北)
- 19 上田直士・矢ノ根翔吾 (熊本中央)
- 20 溝上晃良・今村友活 (水俣)
- 21 西山昊・橋口漣 (八代清流)
- 22 紫藤晴太・吉田春太郎 (マリスト学園)
- 23 國友俊・嶋尾拳佑 (天草工業)
- 24 上田溪人・齋藤陽翔 (菊池農業)
- 25 足立優人・田中真生 (甲佐)
- 26 岩野逸希・田中比呂斗 (東稜)
- 27 村崎翔吾・土井瑞己 (文徳)



- 28 林大智・米村輝琉 (専修大学熊本)
- 29 奥村正太郎・宮崎新基 (熊本西)
- 30 甲木悠朋・芦川優斗 (鹿本)
- 31 眞弓結貴・田端琉臥 (松橋)
- 32 隅田蒼真・満井琉生 (東海大学星翔)
- 33 吉村烈生・財津世羅 (御船)
- 34 原田樹・田尻優翔 (大津)
- 35 山田輝一・駒木根煌士 (玉名)
- 36 佐川陽・中原陵 (九州学院)
- 37 松本心・坪井伶央 (小川工業)
- 38 村上笙之介・一ノ瀬一真 (湧心館)
- 39 市原泰樹・志賀康志 (八代)
- 40 黒木哉政・谷口和駿 (熊本高専八代)
- 41 大西龍之介・西陽輝人 (八代東)
- 42 馬場和希・寺西優揮 (熊本中央)
- 43 用貝晃大・井川翔太 (熊本)
- 44 細野碧海・新谷珀斗 (八代農業・泉分)
- 45 丸山稜平・中川颯 (熊本商業)
- 46 宮本秀斗・荒木大智 (天草)
- 47 西山暢一・坂本竜之介 (熊本国府)
- 48 平篤士道・朝倉大翔 (鹿本商工)
- 49 愛甲優大・日隈義大 (球磨中央)
- 50 杉本有翼・堤嘉史 (玉名工業)
- 51 熊川魁斗・下城柗斗 (阿蘇中央)
- 52 甲斐斗真・吉山智也 (小国)
- 53 前田瑛祐・松村英樹 (第一)
- 54 倉内湧摩・櫻谷隆久 (熊本工業)
- 55 熊谷翼・鬼塚琉誓 (熊本学園大付)

第 3 フロント

- 56 鈴木悠史・矢崎智也
(八代東)
- 57 白石琉稀阿・林田椋心
(有明)
- 58 山内託海・飯星優吾
(鹿本商工)
- 59 石本万里・皆吉浩太
(八代農業・泉分)
- 60 松川龍河・田上祐寿
(御船)
- 61 川原空竜・濱田笑多
(八代清流)
- 62 前田大征・松浦光汰
(熊本西)
- 63 吉本光志・只隈賢汰
(第一)
- 64 倉吉悠生・古澤洋翔
(東海大学星翔)
- 65 福島英治・北野義昌
(小川工業)
- 66 酒井悠成・武智慶至
(必由館)
- 67 田崎雅也・木下昭
(済々黌)
- 68 黒田優和・相森和弥
(専修大学熊本)
- 69 田上雄慎・近藤歩
(熊本中央)
- 70 山本大貴・坂本義明
(東稜)
- 71 井上陽翔・信岡晶
(小国)
- 72 齊藤真也・横山絢人
(菊池)
- 73 倉田雅秀・大川内暖
(熊本学園大付)
- 74 荒川悠人・奥田大翔
(八代)
- 75 本山蓮・福田倫大
(熊本)
- 76 宮崎直也・富田馨仁
(阿蘇中央)
- 77 益田航樹・吉村律輝
(熊本商業)
- 78 田中慶汰・村山斗哉
(八代工業)
- 79 国吉翔太郎・高野奏
(玉名工業)
- 80 志水駿希・古賀真斗
(玉名)
- 81 福山翔・金子拓矢
(水俣)
- 82 益田陽翔・高根颯太
(九州学院)

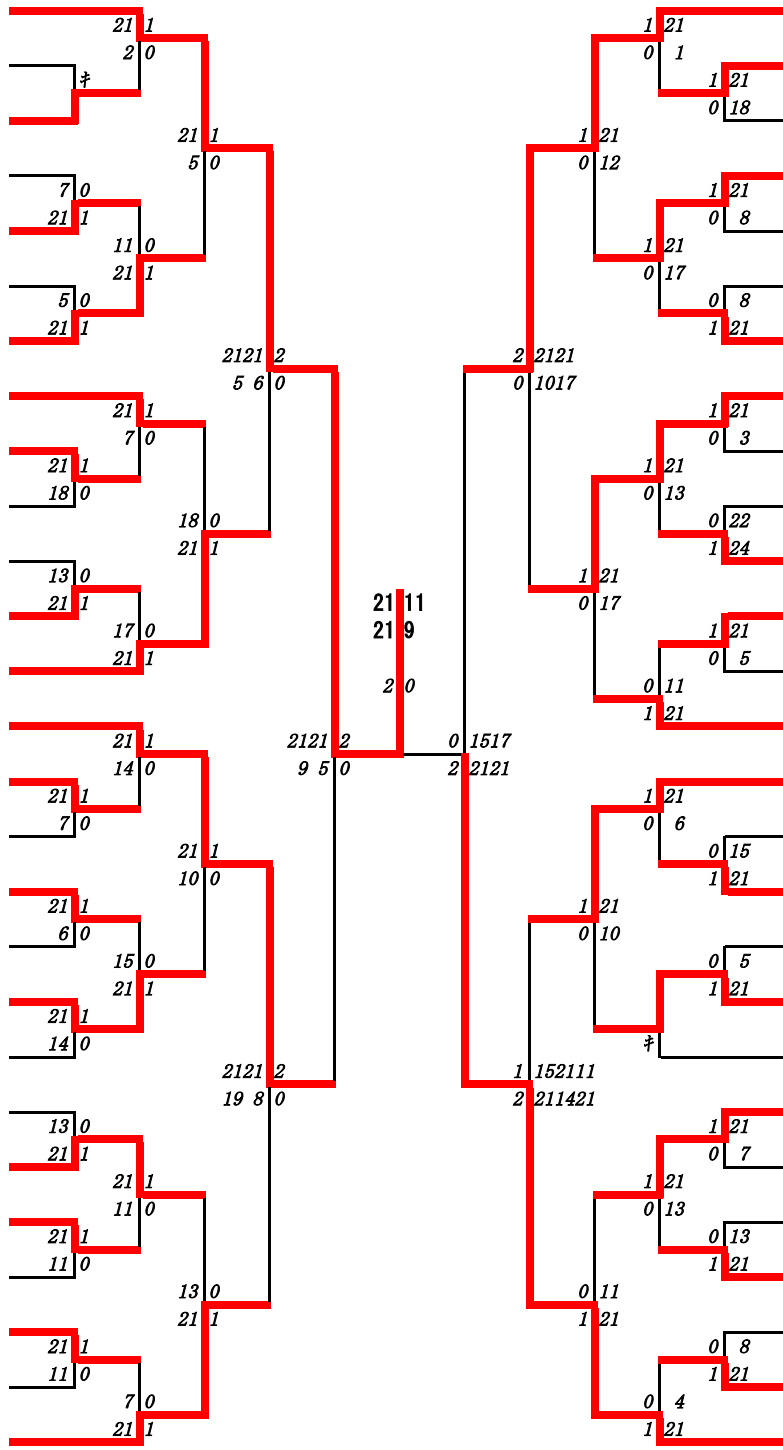


第 4 フロント

- 83 園田寛英・本田幹人
(熊本学園大付)
- 84 平野優樹・大下新
(天草)
- 85 松本拓哉・東佑真
(慶誠)
- 86 白濱澁大・西山天翔
(上天草)
- 87 中村敬登・有吉利曜
(熊本北)
- 88 義川友貴・宮田優星
(大津)
- 89 五島蒼隼・西本頼矢
(東稜)
- 90 永田優斗・杉山汰智
(玉名工業)
- 91 阿南汰城・辻音央
(高森)
- 92 仁木一希・鬼塚翔太
(九州学院)
- 93 田尻英寿・横手澄海
(天草工業)
- 94 白石大和・成瀬絢真
(翔陽)
- 95 田尻陸人・中島悠希
(千原台)
- 96 石井晶・小田展輝
(八代工業)
- 97 松田陽翔・村上蓮
(文徳)
- 98 白石遼也・金子陽斗
(天草拓心)
- 99 友田陽仁・飯星由翔
(熊本国府)
- 100 濱本蒼天・本田義智
(宇土)
- 101 岩瀬漣・緒方蒼人
(熊本高専八代)
- 102 工藤楓真・宮崎琉隼
(熊本工業)
- 103 稻田陽斗・高田寿希也
(熊本農業)
- 104 尾方真生・大塚琉生
(球磨中央)
- 105 原昊輝・山口貴市
(真和)
- 106 上田雄大・中島勇気
(秀岳館)
- 107 高濱尚央・河津菜太
(第二)
- 108 梅田翔平・田中一琥
(済々黌)
- 109 椎葉悠斗・村上颯汰
(八代東)

第 5 フロウ

- 110 小西裕翔・上西孝明
(八代東)
- 111 山辺碧・広瀬天翔
(高森)
- 112 池田昇太・内直貴
(千原台)
- 113 川元乃・森佑貴
(東海大学星翔)
- 114 田中翔大・永田寿稀也
(翔陽)
- 115 中村優慳・大田幸之介
(天草)
- 116 田中理・黒木寿計
(宇土)
- 117 柴田伎勲・宇都宮大志
(必由館)
- 118 油谷龍哉・有村綾真
(八代)
- 119 左藤和磨・永江慎
(北稜)
- 120 岩本理玖・中川羅尉治
(御船)
- 121 大高夏生・松本悠斗
(熊本高専熊本)
- 122 川崎慶祥・坂本琥太郎
(熊本学園大付)
- 123 岩田昊大・上辻凱斗
(八代工業)
- 124 宮原真志・上山玲哉
(熊本工業)
- 125 原栄二郎・甲斐雅士
(鹿本商工)
- 126 猿渡怜士・久保田宇一
(文徳)
- 127 清水晴斗・相坂健人
(阿蘇中央)
- 128 堀耀介・磯田蒼真
(東稜)
- 129 松野光紘・相垣旺陽
(慶誠)
- 130 中嶋鎧兜・吉田希
(天草工業)
- 131 三小田流維・石田琉聖
(玉名工業)
- 132 万尾雪晏・中島冬真
(熊本)
- 133 山内大夢・境遼太
(鹿本)
- 134 河内優翔・森崎颯太
(球磨中央)
- 135 中村弘人・大塚飛龍
(菊池)
- 136 古閑大遥・興呂木日向
(九州学院)

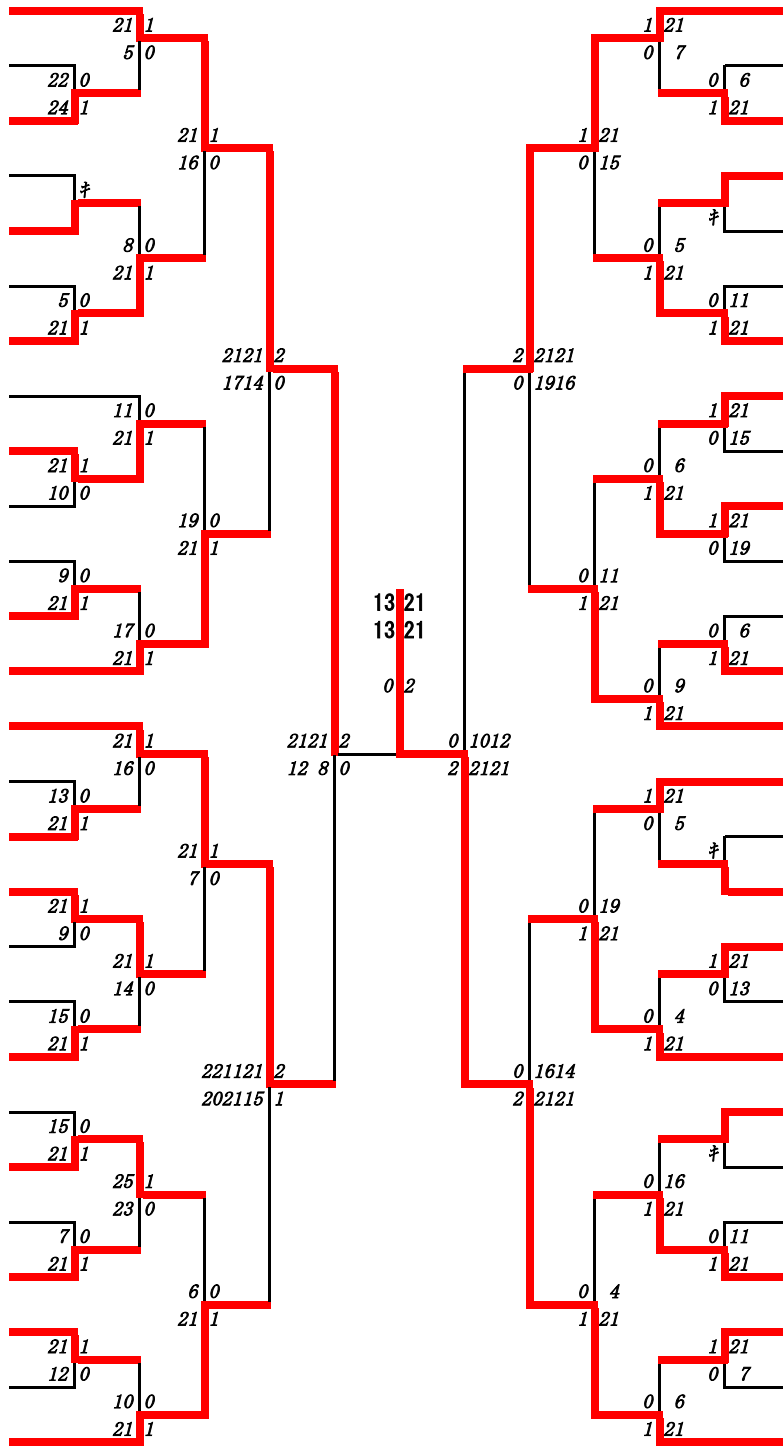


第 6 フロウ

- 137 浦田昊・日野遥斗
(文徳)
- 138 山迫剛史・高木佛馳
(大津)
- 139 西村龍訊・窪田樹
(八代清流)
- 140 持田真知・森田和正
(マリスト学園)
- 141 荒木大智・櫻井尚都
(有明)
- 142 荒木優星・太田龍
(上天草)
- 143 田尻潤・新野風我
(小川工業)
- 144 柳孝成・中島空
(熊本北)
- 145 山下凌采・岡村健心
(熊本農業)
- 146 田畑陽翔・三宅暁平
(済々養)
- 147 田代和寿・多田隈志陽
(玉名)
- 148 池田綺哉・福山結仁
(玉名工業)
- 149 古閑寛都・伊藤喬太
(湧心館)
- 150 木村哉太・木村哉斗
(熊本中央)
- 151 東晃生・藤本将輝
(八代東)
- 152 尾辻莉・島田空
(秀岳館)
- 153 村上慧乃介・東紘平
(第二)
- 154 川越大晟・原田颯夏
(熊本西)
- 155 中野真悠・蒲生哲平
(第一)
- 156 田崎蒼唯・高沢颯
(熊本高専八代)
- 157 岩下健星・藤森康佑
(熊本商業)
- 158 和田昂樹・毛利劉輝
(芦北)
- 159 新立瞳人・木下杏
(水俣)
- 160 村上陽亮・平山史恩
(九州学院)
- 161 北里真央・宮崎誠
(小国)
- 162 小崎俊輔・橋本優絆
(熊本国府)
- 163 天方蒼太・西村武
(熊本学園大付)

第7ブロック

- 164 園田啓太・豊田依和 (八代東)
- 165 荒木和流・鳥越雄暉 (小川工業)
- 166 牧野孝平・伊藤快晟 (必由館)
- 167 田中快琉・田尻悠人 (天草拓心)
- 168 室祐成・市原朝日 (阿蘇中央)
- 169 一藤幸樹・緒方優心 (水俣)
- 170 児玉優希・後藤啓佑 (高森)
- 171 末永清・内田大翔 (天草)
- 172 奥本夏樹・中野悠布 (済々黓)
- 173 角田一葉・野村鈴 (秀岳館)
- 174 境目歩夢・高木龍也 (球磨中央)
- 175 松本大樹・杉本優 (東稜)
- 176 上野聖菜・高本唯人 (専修大学熊本)
- 177 高山玲欧・柏丸慶大 (九州学院)
- 178 野口陽史・丸田大喜 (第一)
- 179 松本大貴・山本真弘 (熊本工業)
- 180 井手口水河・北岡輝誠 (玉名工業)
- 181 植田瑛士・坂本龍哉 (宇土)
- 182 石橋宙良・森田啓太郎 (熊本高専八代)
- 183 西川悠斗・川野心聖 (熊本国府)
- 184 田原滉太郎・上村麻陽 (小国)
- 185 竹中寛太・矢野維槻 (大津)
- 186 大森結絆・瀧崎彬良 (城北)
- 187 島田琉月・榮勇士 (八代工業)
- 188 小永田真寛・河津璃琉 (熊本北)
- 189 嶋中優斗・八木治樹 (松橋)
- 190 藤林大智・井口仁貴 (熊本中央)



第8ブロック

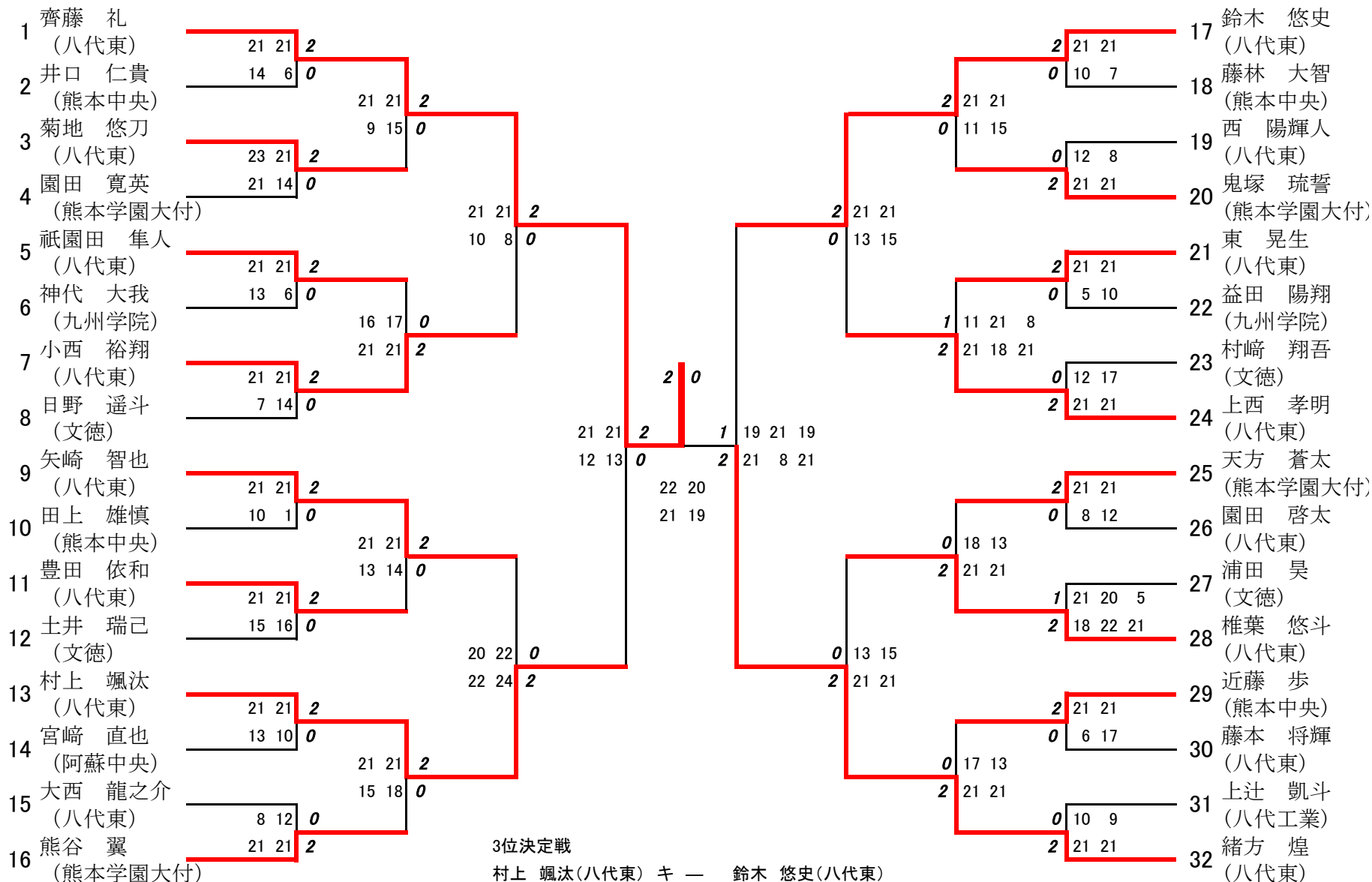
- 191 山部裕人・西田流星 (文徳)
- 192 緒方優心・猪口稜太 (天草工業)
- 193 鈴木太陽・入江優真 (熊本)
- 194 松村夏希・佐藤銀之丞 (甲佐)
- 195 藤村龍正・澤田依穂 (菊池農業)
- 196 岡本力哉・牧嶋聖仁 (有明)
- 197 上田龍雲・戸田樹嗣 (八代)
- 198 倉本海音・長島颯太 (御船)
- 199 岩切優和・饒平名知翔 (熊本中央)
- 200 中島晟・関優輔 (玉名)
- 201 林田悠央・北嶋太陽 (済々黓)
- 202 村上翔樹・深水祐誓 (八代農業・泉分)
- 203 古賀誠士郎・山根悠陽 (慶誠)
- 204 宮本賢生・川口陽月 (熊本学園大付)
- 205 安武紅輝・田代悠晋 (菊池)
- 206 福永将大・大倉理玖 (千原台)
- 207 野満碧泉・木庭右京 (鹿本商工)
- 208 原田真輝・坂之下陵 (熊本商業)
- 209 西尾剛・岩井翔海 (熊本西)
- 210 石田陸斗・瀬河由慈 (第二)
- 211 甲斐仁斗・永田雅之 (翔陽)
- 212 小崎千寛・藤井奨柝 (八代清流)
- 213 井大和・遠矢昂琉 (阿蘇中央)
- 214 佐伯柗哉・川端一輝 (湧心館)
- 215 西田陸人・本田隼士 (八代工業)
- 216 吉川航・宮田悠司 (熊本農業)
- 217 祇園田隼人・菊地悠刀 (八代東)

決勝戦：齊藤礼・緒方煌(八代東) 2対0 小西裕翔・上西孝明(八代東)

3位決定戦：鈴木悠史・矢崎智也(八代東) 2対0 祇園田隼人・菊地悠刀(八代東)

令和5年度新人戦:バドミントン男子シングルス:ベスト32(参加組数:448)

齊藤 礼 (八代東)



21 — 18
 18 — 21
 5 — 11

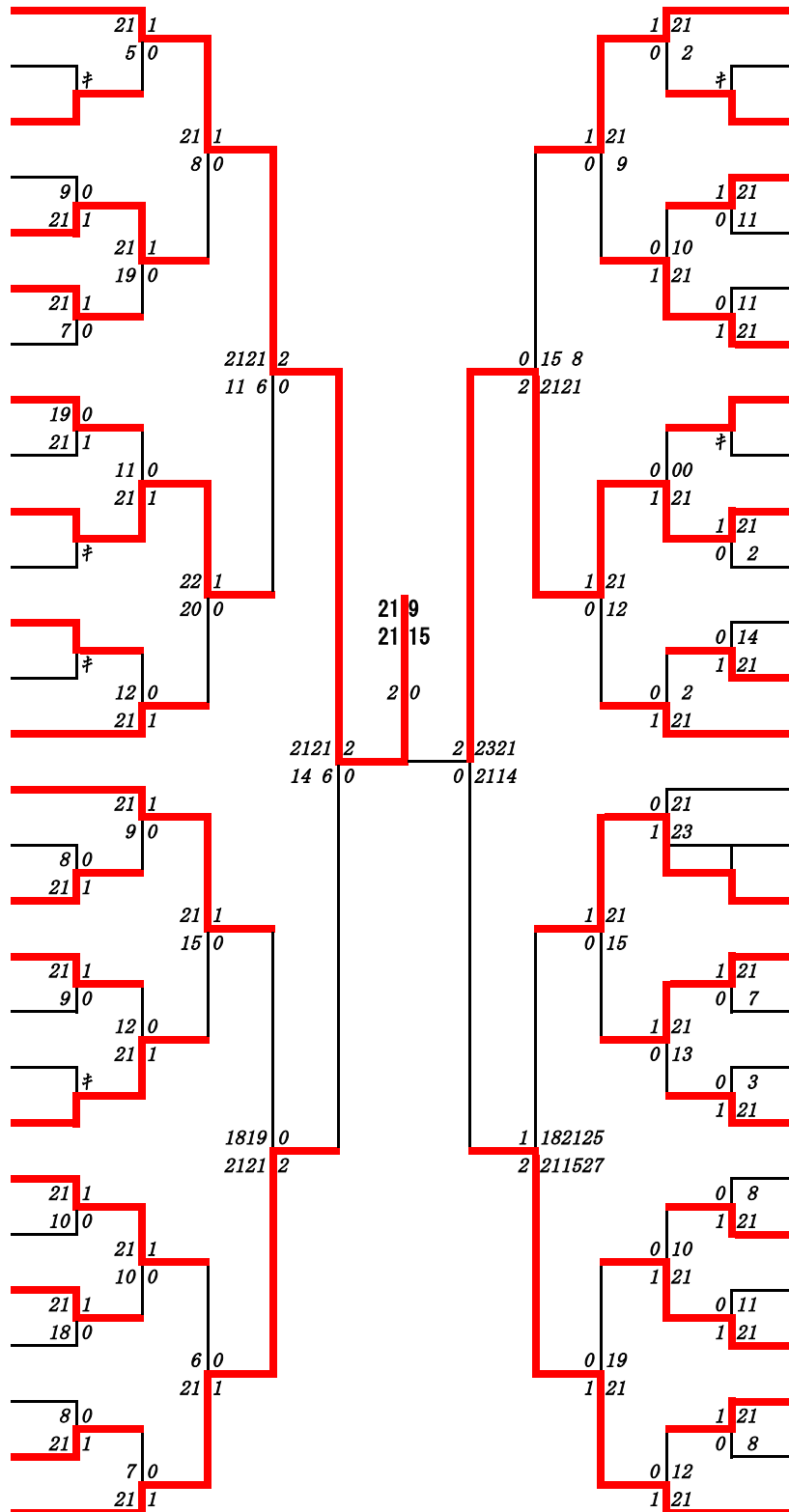
令和5年度 新人戦：バドミントン：男子シングルス

第1ブロック

名前の赤色はベスト32

第2ブロック

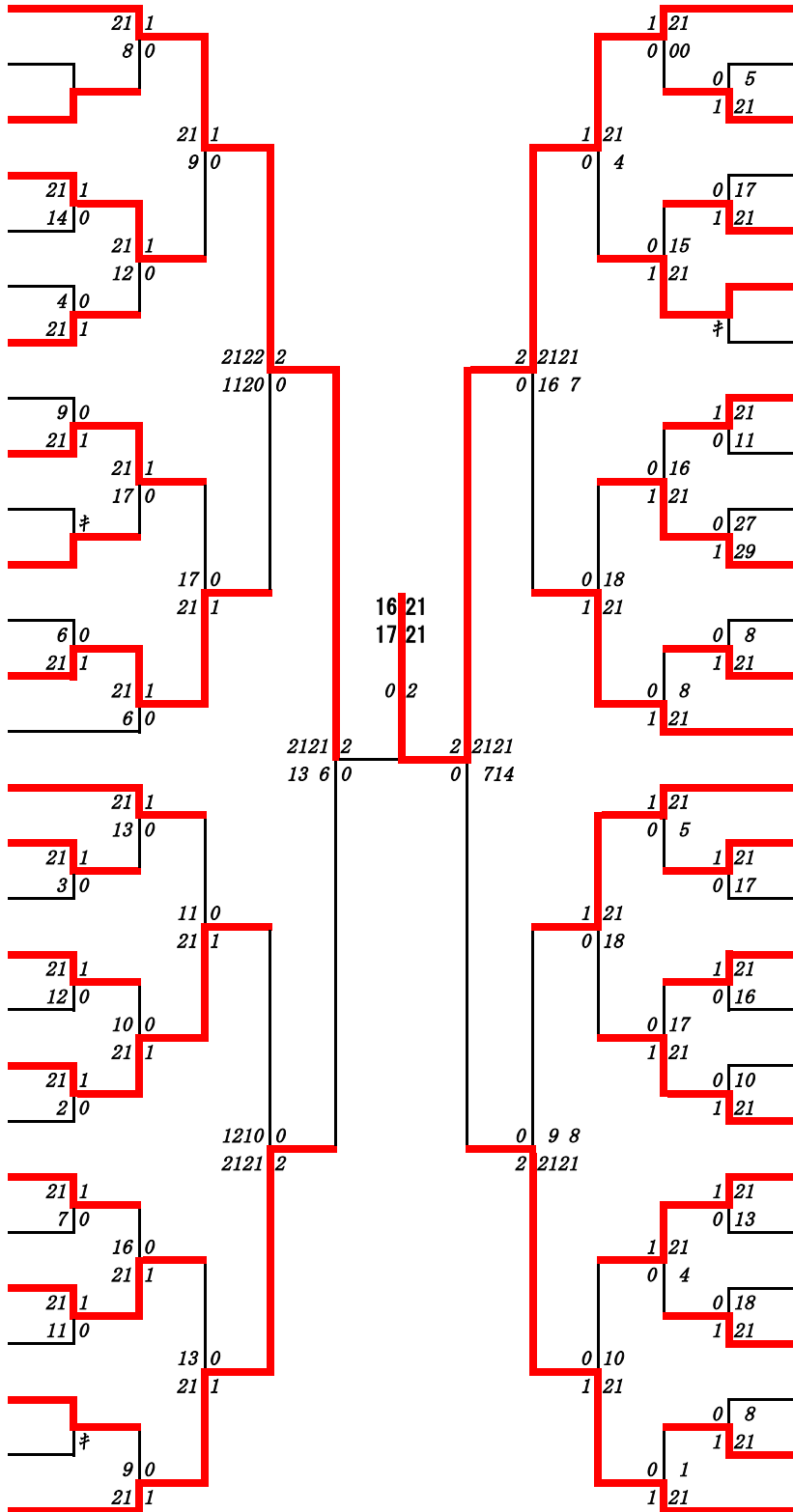
- 1 齊藤 礼 (八代東)
- 2 金子 悠 (甲佐)
- 3 山本 真弘 (熊本工業)
- 4 下城 柊斗 (阿蘇中央)
- 5 志水 駿希 (玉名)
- 6 川野 心聖 (熊本国府)
- 7 志水 健誠 (熊本農業)
- 8 佐伯 柊哉 (湧心館)
- 9 吉田 昂平 (天草)
- 10 中原 陵 (九州学院)
- 11 吉村 律輝 (熊本商業)
- 12 竹中 寛太 (大津)
- 13 久保田 宇一 (文徳)
- 14 尾辻 莉 (秀岳館)
- 15 永田 優斗 (玉名工業)
- 16 嶋中 優斗 (松橋)
- 17 西本 蒼空 (水俣)
- 18 坂本 琥太郎 (熊本学園大付)
- 19 永井 暢一郎 (鹿本商工)
- 20 福永 将大 (千原台)
- 21 高本 唯人 (専修大学熊本)
- 22 戸田 樹嗣 (八代)
- 23 中川 哲哉 (第二)
- 24 酒井 悠成 (必由館)
- 25 吉田 希 (天草工業)
- 26 北里 真央 (小国)
- 27 有吉 利曜 (熊本北)
- 28 井口 仁貴 (熊本中央)



- 29 西山 昊 (八代清流)
- 30 主計 知哉 (城北)
- 31 井芹 勇斗 (御船)
- 32 西村 仁 (宇土)
- 33 平井 瑛太 (鹿本)
- 34 西山 天翔 (上天草)
- 35 万尾 雪晏 (熊本)
- 36 深水 祐誓 (八代農業・泉分)
- 37 福島 英治 (小川工業)
- 38 菊地 悠刀 (八代東)
- 39 河内 優翔 (球磨中央)
- 40 倉吉 悠生 (東海大学星翔)
- 41 北原 琉斗 (有明)
- 42 日下部 春樹 (済々黌)
- 43 田崎 蒼唯 (熊本高専八代)
- 44 松崎 杏志 (翔陽)
- 45 山部 裕人 (文徳)
- 46 石井 晶 (八代工業)
- 47 横山 絢人 (菊池)
- 48 永江 慎 (北稜)
- 49 野村 昂生 (熊本高専熊本)
- 50 原田 颯夏 (熊本西)
- 51 鬼塚 翔太 (九州学院)
- 52 佐渡 成泰 (高森)
- 53 五島 蒼隼 (東稜)
- 54 岡本 大空 (第一)
- 55 東 佑真 (慶誠)
- 56 園田 寛英 (熊本学園大付)

第3ブロック

- 57 祇園田 隼人
(八代東)
- 58 今村 優希
(高森)
- 59 山田 蓮
(玉名)
- 60 平松 拓士
(天草)
- 61 市原 朝日
(阿蘇中央)
- 62 竹尾 光生
(八代)
- 63 森川 太朗
(慶誠)
- 64 松村 夏希
(甲佐)
- 65 石田 陸斗
(第二)
- 66 小崎 千寛
(八代清流)
- 67 木村 哉斗
(熊本中央)
- 68 細野 碧海
(八代農業・泉分)
- 69 興梠 湘菜
(八代工業)
- 70 岩永 宗武
(熊本農業)
- 71 田中 理
(宇土)
- 72 清原 健大
(専修大学熊本)
- 73 鈴木 博翔
(東海大学星翔)
- 74 山元 嵐太
(玉名工業)
- 75 松本 悠斗
(熊本高専熊本)
- 76 川口 陽月
(熊本学園大付)
- 77 井上 陽翔
(小国)
- 78 宇都宮 大志
(必由館)
- 79 荒木 優星
(上天草)
- 80 田中 魁理
(熊本北)
- 81 國友 俊
(天草工業)
- 82 入江 優真
(熊本)
- 83 松本 篤弥
(鹿本)
- 84 神代 大我
(九州学院)



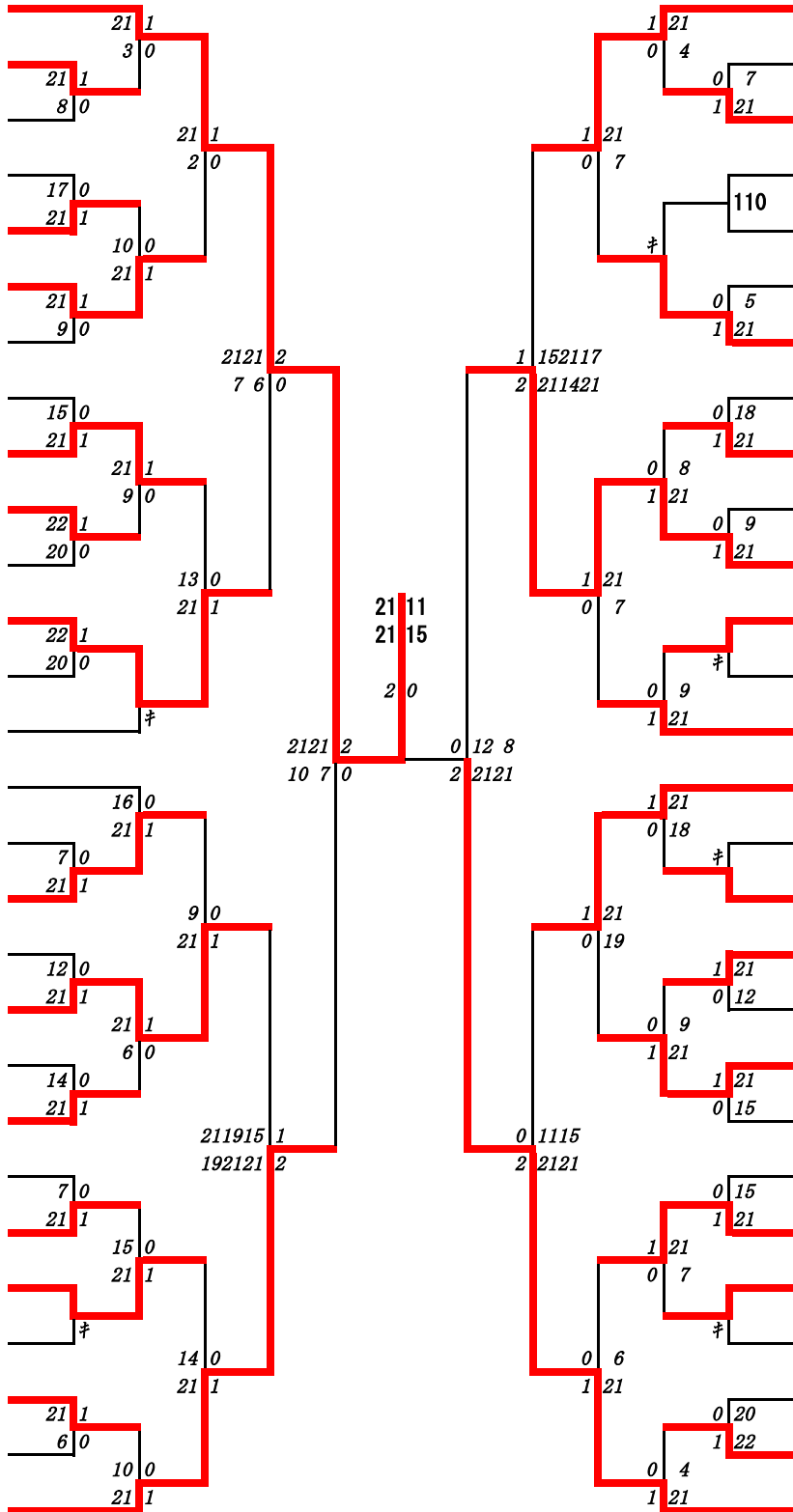
第4ブロック

- 85 小西 裕翔
(八代東)
- 86 荒木 和流
(小川工業)
- 87 林田 悠央
(済々黈)
- 88 峰 千翔
(翔陽)
- 89 上永田 健輔
(熊本高専八代)
- 90 鳥巢 翔真
(岱志)
- 91 伊藤 喬太
(湧心館)
- 92 蒲生 哲平
(第一)
- 93 宮崎 琢人
(九州学院)
- 94 坂本 鈴音
(玉名工業)
- 95 堀 耀介
(東稜)
- 96 尾方 与煌昆
(球磨中央)
- 97 緒方 優心
(水俣)
- 98 大嶋 煌己
(熊本学園大付)
- 99 岩下 健星
(熊本商業)
- 100 金子 陽斗
(天草拓心)
- 101 植村 托音
(熊本西)
- 102 田尻 陸人
(千原台)
- 103 岡本 力哉
(有明)
- 104 野村 絆
(秀岳館)
- 105 山本 凜太郎
(熊本中央)
- 106 福島 悠斗
(熊本工業)
- 107 多田隈 志陽
(玉名)
- 108 原 昊輝
(真和)
- 109 堀脇 貴翔
(菊池)
- 110 福本 悠太
(大津)
- 111 東 祐聖
(熊本国府)
- 112 日野 遥斗
(文徳)

第 9 ブロック

第 10 ブロック

- 225 鈴木 悠史
(八代東)
- 226 池田 陸斗
(熊本北)
- 227 池田 昇太
(千原台)
- 228 井 大和
(阿蘇中央)
- 229 川端 一輝
(湧心館)
- 230 田代 和寿
(玉名)
- 231 東田 真門
(熊本農業)
- 232 荒川 悠人
(八代)
- 233 下菌 璃空
(済々費)
- 234 小林 大斗
(第二)
- 235 田端 琉臥
(松橋)
- 236 前田 瑛祐
(第一)
- 237 宮本 賢生
(熊本学園大付)
- 238 松浦 光汰
(熊本西)
- 239 竹中 透麻
(天草)
- 240 齋藤 陽翔
(菊池農業)
- 241 西川 悠斗
(熊本国府)
- 242 福田 倫大
(熊本)
- 243 高山 玲欧
(九州学院)
- 244 窪田 樹
(八代清流)
- 245 本田 隼士
(八代工業)
- 246 福田 尚生
(岱志)
- 247 西府 陽天
(宇土)
- 248 山下 侑真
(熊本高専八代)
- 249 齊藤 真也
(菊池)
- 250 島田 空
(秀岳館)
- 251 古澤 洋翔
(東海大学星翔)
- 252 藤林 大智
(熊本中央)

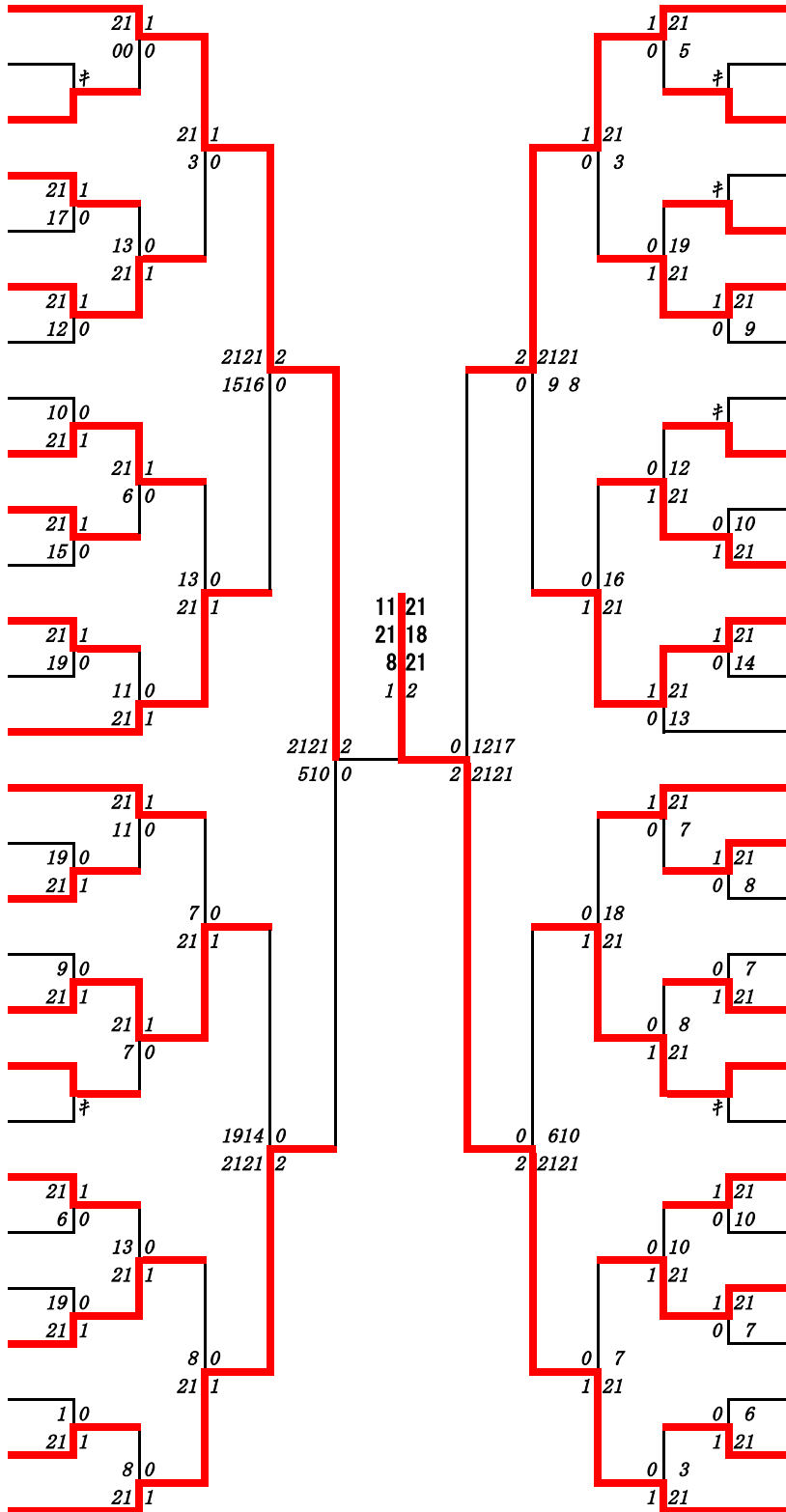


- 253 上野 聖菜
(専修大学熊本)
- 254 宮崎 誠
(小国)
- 255 森崎 颯太
(球磨中央)
- 256 井上 晴也
(大津)
- 257 上田 直士
(熊本中央)
- 258 白石 遠也
(天草拓心)
- 259 西本 頼矢
(東稜)
- 260 新野 風我
(小川工業)
- 261 田中 文也
(有明)
- 262 松本 大貴
(熊本工業)
- 263 西 陽輝人
(八代東)
- 264 奥村 武
(熊本商業)
- 265 岩本 理玖
(御船)
- 266 後藤 啓佑
(高森)
- 267 瀬河 由慈
(第二)
- 268 坂本 英悟
(八代農業・泉分)
- 269 松田 陽翔
(文徳)
- 270 木下 杏
(水俣)
- 271 松岡 和輝
(天草工業)
- 272 佐川 陽
(九州学院)
- 273 持田 真知
(マリスト学園)
- 274 大高 夏生
(熊本高専熊本)
- 275 白石 大和
(翔陽)
- 276 太田 龍
(上天草)
- 277 用具 晃大
(熊本)
- 278 伊藤 雅仁
(慶誠)
- 279 瀧川 颯太
(必由館)
- 280 鬼塚 琉誓
(熊本学園大付)

第 11 ブロック

第 12 ブロック

- 281 東 晃生
(八代東)
- 282 中村 弘人
(菊池)
- 283 津組 凜成
(天草拓心)
- 284 左藤 和磨
(北稜)
- 285 清水 晴斗
(阿蘇中央)
- 286 渡邊 開
(玉名工業)
- 287 杉本 アルエ
(宇土)
- 288 川原 隆一郎
(鹿本商工)
- 289 藤森 康佑
(熊本商業)
- 290 小田 優季
(熊本西)
- 291 中村 敬登
(熊本北)
- 292 米村 輝琉
(専修大学熊本)
- 293 木村 颯飛
(八代工業)
- 294 田原 滉太郎
(小国)
- 295 甲斐 仁斗
(翔陽)
- 296 駒木根 煌士
(玉名)
- 297 北野 義昌
(小川工業)
- 298 角田 一葉
(秀岳館)
- 299 松隈 辰実
(熊本学園大付)
- 300 岡村 勇翔
(必由館)
- 301 山口 貴市
(真和)
- 302 饒平名 知翔
(熊本中央)
- 303 新谷 珀斗
(八代農業・泉分)
- 304 只隈 賢汰
(第一)
- 305 森田 和正
(マリスト学園)
- 306 重野 知也
(八代)
- 307 磯田 蒼真
(東稜)
- 308 益田 陽翔
(九州学院)

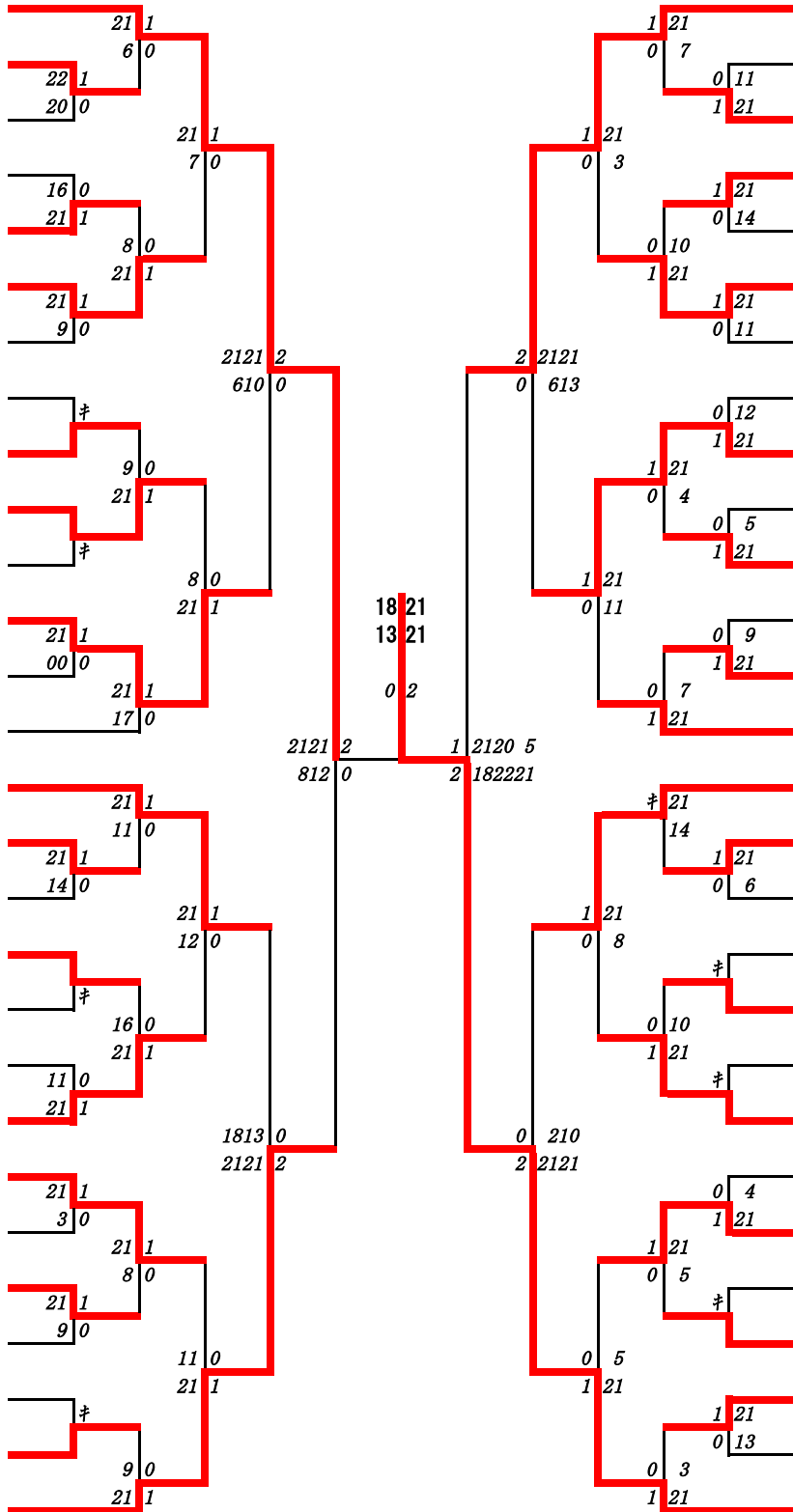


- 309 村崎 翔吾
(文徳)
- 310 奥羽 禾一
(水俣)
- 311 山辺 碧
(高森)
- 312 高沢 颯
(熊本高専八代)
- 313 稻田 陽斗
(熊本農業)
- 314 倉田 雅秀
(熊本学園大付)
- 315 濱崎 彬良
(城北)
- 316 馬場 和希
(熊本中央)
- 317 田尻 優翔
(大津)
- 318 毛利 劉輝
(芦北)
- 319 鈴木 太陽
(熊本)
- 320 橋口 漣
(八代清流)
- 321 宮崎 琉隼
(熊本工業)
- 322 友田 陽仁
(熊本国府)
- 323 中嶋 鏡兜
(天草工業)
- 324 松本 拓哉
(慶誠)
- 325 一ノ瀬 一真
(湧心館)
- 326 村山 琉偉
(第二)
- 327 牧嶋 聖仁
(有明)
- 328 西田 陸人
(八代工業)
- 329 吉本 成嬉
(熊本)
- 330 田崎 雅也
(済々黌)
- 331 倉本 海音
(御船)
- 332 村上 陽亮
(九州学院)
- 333 中島 悠希
(千原台)
- 334 後田 龍我
(球磨中央)
- 335 山田 敦也
(天草)
- 336 上西 李明
(八代東)

第 13 ブロック

第 14 ブロック

- 337 天方 蒼太
(熊本学園大付)
- 338 野田 涉真
(玉名工業)
- 339 嶋尾 拳佑
(天草工業)
- 340 佐藤 銀之丞
(甲佐)
- 341 林田 椽心
(有明)
- 342 谷口 柑太
(八代工業)
- 343 高岡 航平
(第二)
- 344 田中 快琉
(天草拓心)
- 345 高田 寿希也
(熊本農業)
- 346 辻 音央
(高森)
- 347 北時 凌翔
(真和)
- 348 藤井 奨柝
(八代清流)
- 349 橋本 大和
(岱志)
- 350 桑原 脩冬
(千原台)
- 351 柳 孝成
(熊本北)
- 352 木村 哉太
(熊本中央)
- 353 三宅 眺平
(済々黉)
- 354 中島 晟
(玉名)
- 355 芹川 奏大
(鹿本)
- 356 大手 陽介
(天草)
- 357 吉本 光志
(第一)
- 358 黒木 寿計
(宇土)
- 359 財津 世羅
(御船)
- 360 愛甲 優大
(球磨中央)
- 361 満井 琉生
(東海大学星翔)
- 362 白川 智也
(熊本西)
- 363 黒木 哉政
(熊本高専八代)
- 364 園田 啓太
(八代東)

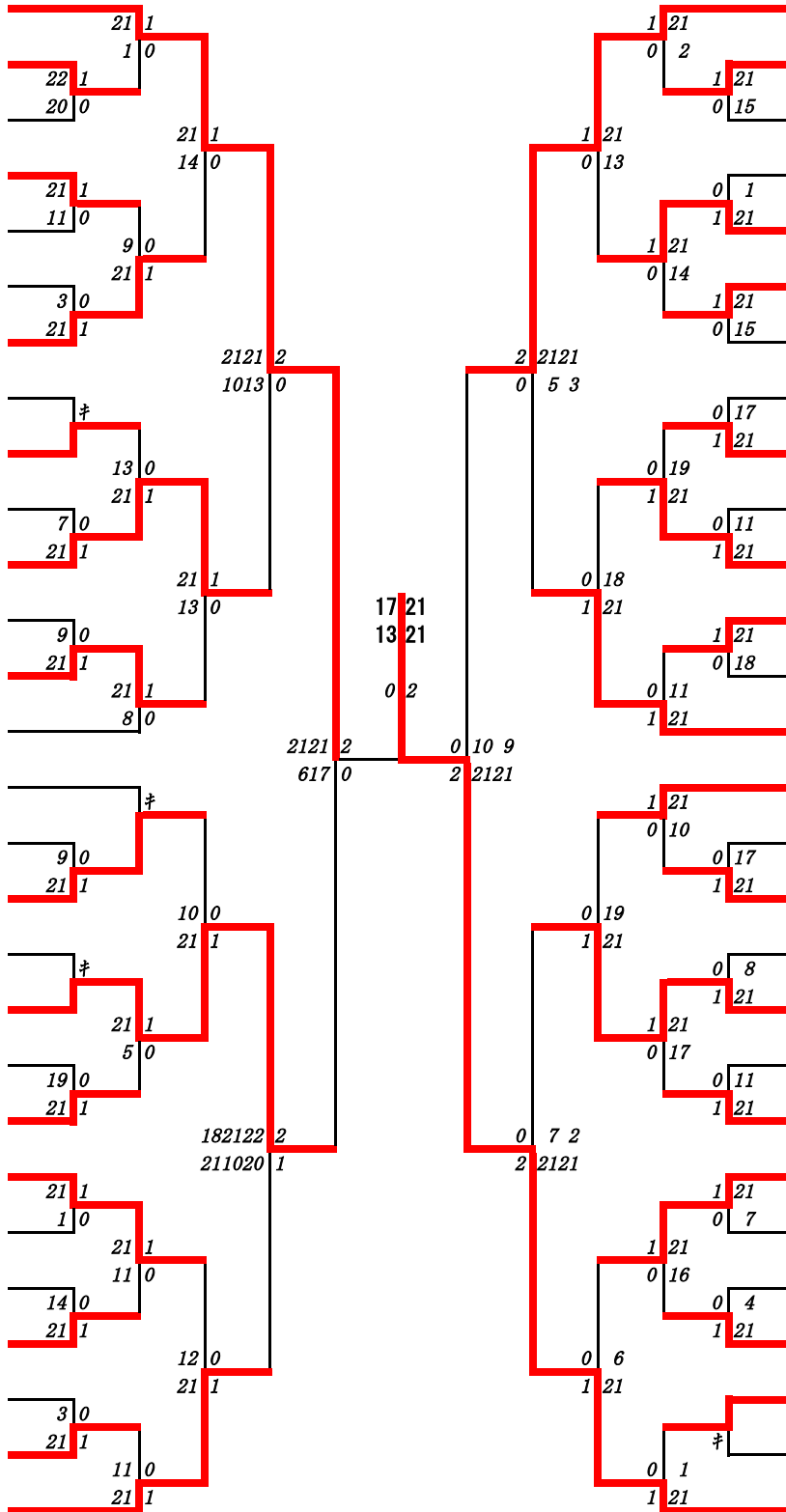


- 365 浦田 昊
(文徳)
- 366 田中 和真
(八代)
- 367 早野 瑠色
(熊本工業)
- 368 永田 雅之
(翔陽)
- 369 川口 倫弘
(熊本国府)
- 370 吉田 春太郎
(マリスト学園)
- 371 鳥越 雄暉
(小川工業)
- 372 北野 涼太
(玉名工業)
- 373 古閑 大遥
(九州学院)
- 374 信岡 晶
(小国)
- 375 遠山 大誠
(第一)
- 376 岩野 泰志
(熊本)
- 377 中川 颯
(熊本商業)
- 378 松本 大樹
(東稜)
- 379 柴田 伎勲
(必由館)
- 380 溝上 晃良
(水俣)
- 381 今村 祐斗
(熊本商工)
- 382 上田 雄大
(秀岳館)
- 383 皆吉 浩太
(八代農業・泉分)
- 384 矢ノ根 翔吾
(熊本中央)
- 385 白濱 滉大
(上天草)
- 386 古賀 誠士郎
(慶誠)
- 387 中村 壮志
(熊本高専熊本)
- 388 相森 和弥
(専修大学熊本)
- 389 山迫 剛史
(大津)
- 390 富田 馨仁
(阿蘇中央)
- 391 牧本 泰芽
(御船)
- 392 椎葉 悠斗
(八代東)

第 15 ブロック

第 16 ブロック

- 393 近藤 歩
(熊本中央)
- 394 砂岡 達也
(天草拓心)
- 395 竹下 昂志
(菊池)
- 396 中島 冬真
(熊本)
- 397 当房 遼太郎
(翔陽)
- 398 浦西 祐成
(天草高倉岳)
- 399 中野 悠布
(済々養)
- 400 守屋 治統
(熊本商業)
- 401 大倉 理玖
(千原台)
- 402 柴山 宗大
(第一)
- 403 川崎 慶祥
(熊本学園大付)
- 404 平野 夢斗
(鹿本商工)
- 405 三小田 流維
(玉名工業)
- 406 上田 龍雲
(八代)
- 407 矢野 維槻
(大津)
- 408 和田 優輝
(八代清流)
- 409 猿渡 怜士
(文徳)
- 410 倉田 一矢
(天草工業)
- 411 藤本 将輝
(八代東)
- 412 古賀 真斗
(玉名)
- 413 下田 悠喜
(必由館)
- 414 松本 心
(小川工業)
- 415 岡村 健心
(熊本農業)
- 416 古閑 寛都
(湧心館)
- 417 荒木 大智
(有明)
- 418 広松 将伍
(熊本高専八代)
- 419 伊藤 瑛大
(九州学院)
- 420 小平 隼太郎
(熊本学園大付)



- 421 上辻 凱斗
(八代工業)
- 422 吉川 航
(熊本農業)
- 423 塘 琥博
(熊本西)
- 424 堀 洸吏
(御船)
- 425 宮原 真志
(熊本工業)
- 426 小崎 俊輔
(熊本国府)
- 427 吉山 智也
(小国)
- 428 杉山 汰智
(玉名工業)
- 429 西田 流星
(文徳)
- 430 足立 優人
(甲佐)
- 431 柏木 陵那
(水俣)
- 432 室 祐成
(阿蘇中央)
- 433 山田 晃大
(第二)
- 434 松野 光紘
(慶誠)
- 435 田代 悠晋
(菊池)
- 436 田中 悠斗
(東稜)
- 437 後藤 柗
(高森)
- 438 濱崎 将真
(天草)
- 439 寺西 優揮
(熊本中央)
- 440 川中 健寛
(宇土)
- 441 川元 乃
(東海大学星翔)
- 442 中島 勇気
(秀岳館)
- 443 境目 步夢
(球磨中央)
- 444 村上 翔樹
(八代農業・泉分)
- 445 吉村 優音
(熊本北)
- 446 井手 棋寛
(鹿本)
- 447 吉田 櫻汰
(八代清流)
- 448 緒方 煌
(八代東)

決勝戦：齊藤礼(八代東) 2 対 0 緒方煌(八代東)