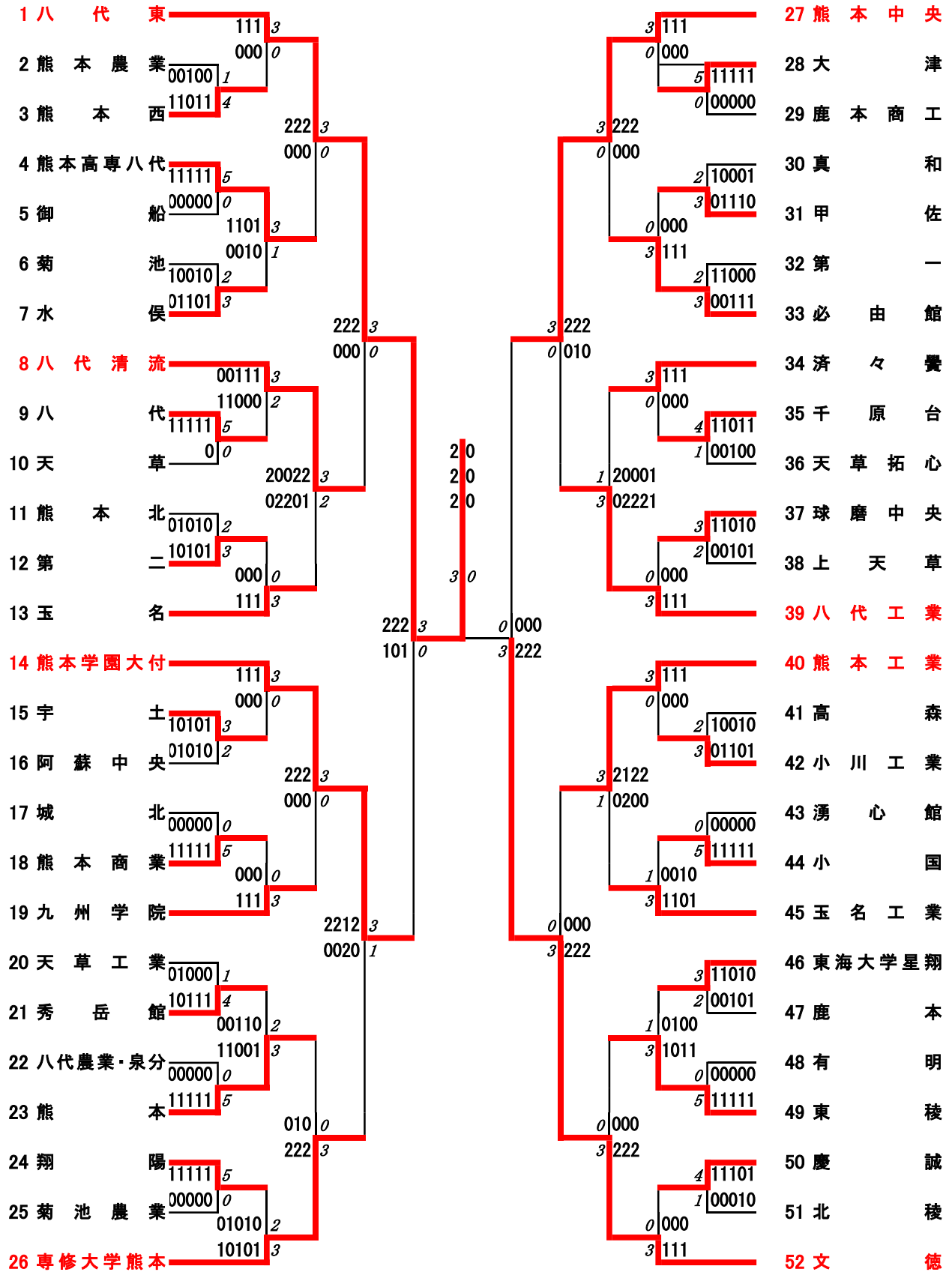


令和5年度 高校総体：バドミントン：男子学校対抗戦

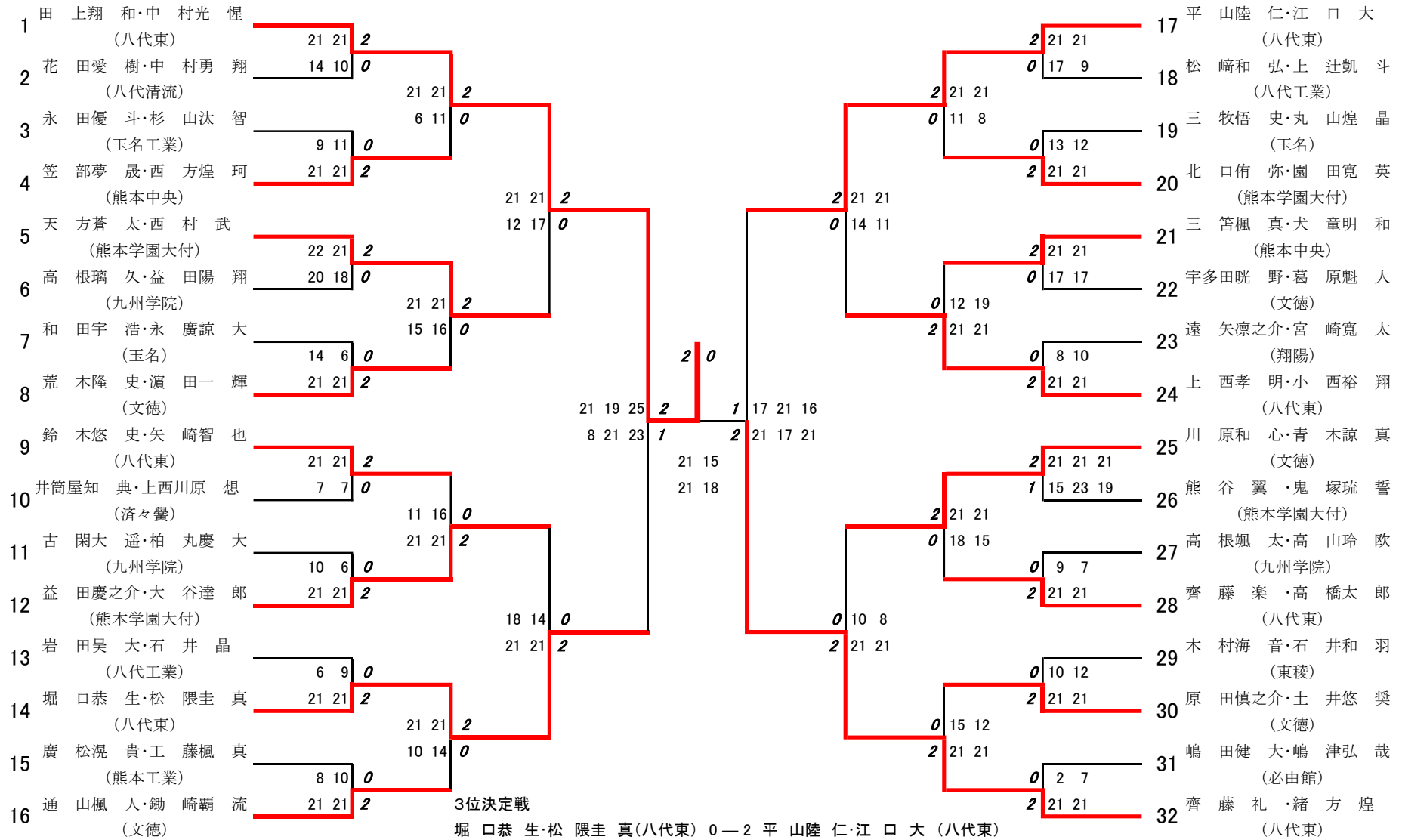
名前の赤色はベスト8



決勝戦：八代東 ③ 対 0 文徳

令和5年度高校総体:男子ダブルス:ベスト32(参加組数:204)

田上翔和・中村光惺 (八代東)



18-21

17-21

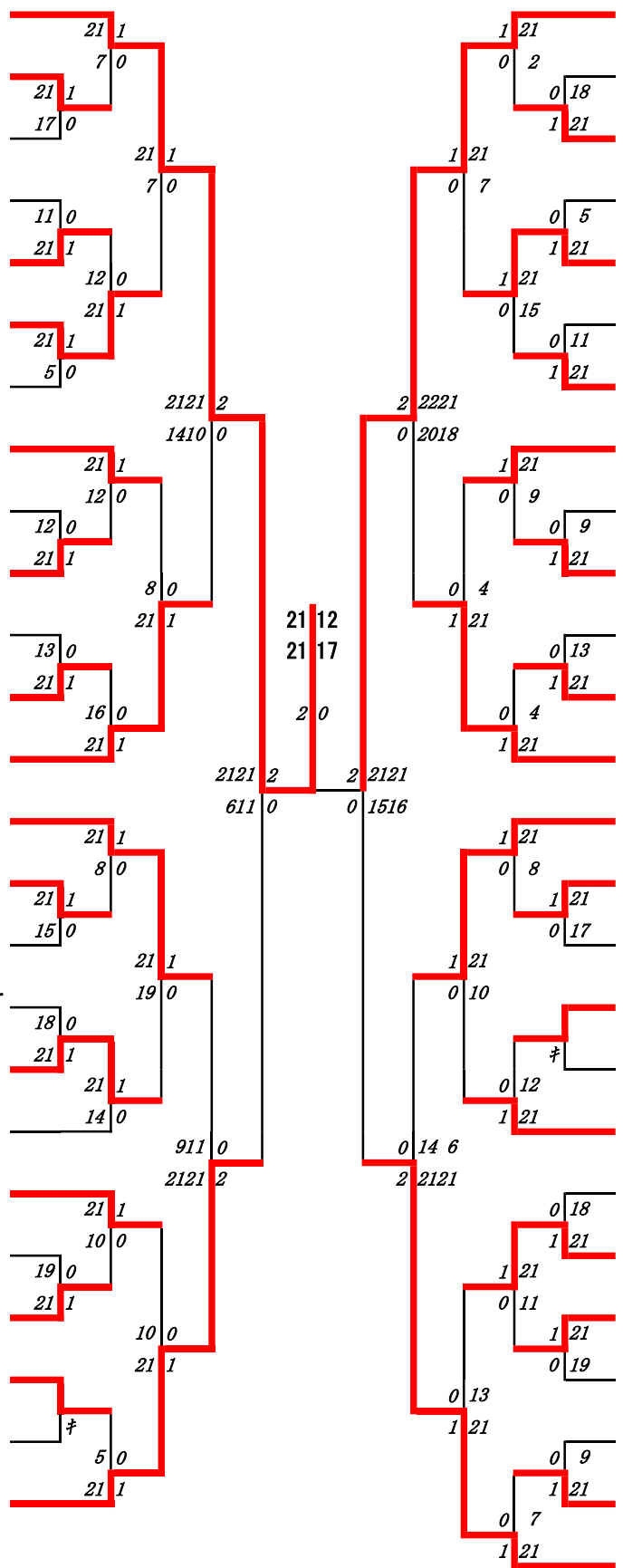
令和5年度 高校総体：バドミントン：男子ダブルス

第1ブロック

名前の赤色はベスト16

第2ブロック

- 1 田上翔和・中村光愷
(八代東)
- 2 田口和也・新野風我
(小川工業)
- 3 柏木陵那・新立瞳人
(水俣)
- 4 石本万里・皆吉浩太
(八代農業・泉分)
- 5 相川優太・吉本紘海
(鹿本商工)
- 6 黒田優和・相森和弥
(専修大学熊本)
- 7 野原幸輝・冨岡春樹
(甲佐)
- 8 吉田琉・多間田幸志
(天草工業)
- 9 境目歩夢・日隠義大
(球磨中央)
- 10 山崎俊・左藤和磨
(北稜)
- 11 植田大輝・林田明紘
(真和)
- 12 本山晴喜・相雄亮輝
(必由館)
- 13 花田愛樹・中村勇翔
(八代清流)
- 14 永田優斗・杉山汰智
(玉名工業)
- 15 松浦光汰・星子伸木
(熊本西)
- 16 川口創・森崎向真
(八代)
- 17 阪本真伍・吉良山瑠衣斗
(翔陽)
- 18 杉本優・堀耀介
(東稜)
- 19 岩田椰希・松野光紘
(慶誠)
- 20 田中理・黒木寿計
(宇土)
- 21 河津碧優・北里真央
(小国)
- 22 北原琉斗・牧嶋聖仁
(有明)
- 23 徳永授光斗・坂田健真
(第一)
- 24 森絃稀・植田大揮
(天草拓心)
- 25 笠部夢晟・西方煌珂
(熊本中央)



- 26 天方蒼太・西村武
(熊本学園大付)
- 27 古閑蒼人・田尻優翔
(大津)
- 28 守屋治統・内山尚磨
(熊本商業)
- 29 馬場弘樹・吉武乃吾
(済々黌)
- 30 東田慧・原田留衣
(第二)
- 31 橋本夏稀・小嶋光
(熊本高専八代)
- 32 濱崎拓真・蒔平空
(上天草)
- 33 田代蒼汰朗・岡田昂己
(熊本)
- 34 田島愛禱・米島泰雅
(鹿本)
- 35 松島洋陸・尾辻莉
(秀岳館)
- 36 齊藤真也・横山絢人
(菊池)
- 37 阿南翔大・辻音央
(高森)
- 38 高根璃久・益田陽翔
(九州学院)
- 39 和田宇浩・永廣諒大
(玉名)
- 40 澤田依穂・齋藤陽翔
(菊池農業)
- 41 森真之介・野々下優大
(東海大学星翔)
- 42 大手陽介・末永清
(天草)
- 43 角田和摩・一ノ瀬一真
(湧心館)
- 44 西水流暉・冨安春陽
(熊本北)
- 45 谷脇俊勝・福島智稀
(千原台)
- 46 福山寛朋・田中大雅
(八代工業)
- 47 式町昊馬・吉本暉世直
(熊本農業)
- 48 後藤蓮・大森結絆
(城北)
- 49 宮口椋乃介・永津悠
(熊本国府)
- 50 永野純也・椎葉祐太郎
(熊本工業)
- 51 荒木隆史・濱田一輝
(文徳)

第3ブロック

第4ブロック

52 鈴木悠史・矢崎智也
(八代東)

53 中峰晶教・瀨本蒼天
(宇土)

54 島田聖琉・西村龍訊
(八代清流)

55 岩坂純・原田樹
(大津)

56 瀬川智也・原田凌聖
(千原台)

57 木下巻・溝上晃良
(水俣)

58 嶋津隼哉・益田航樹
(熊本商業)

59 山本颯斗・松井優汰
(東海大学星翔)

60 竹中透麻・松崎敦士
(天草)

61 西本頼矢・五島蒼隼
(東稜)

62 川端一輝・大場徠暉
(湧心館)

63 上田龍雲・戸田樹嗣
(八代)

64 井筒屋知典・上西川原想
(済々黌)

65 古閑大遥・柏丸慶大
(九州学院)

66 松本来優・東優輝
(松橋)

67 高橋主眞・河本長秀
(阿蘇中央)

68 上田雄大・中島勇氣
(秀岳館)

69 松崎飛翔・浦西祐成
(天草高倉岳)

70 園田悠斗・福嶋大翔
(鹿本)

71 野口陽史・松村英樹
(第一)

72 北時凌翔・迫田侑也
(真和)

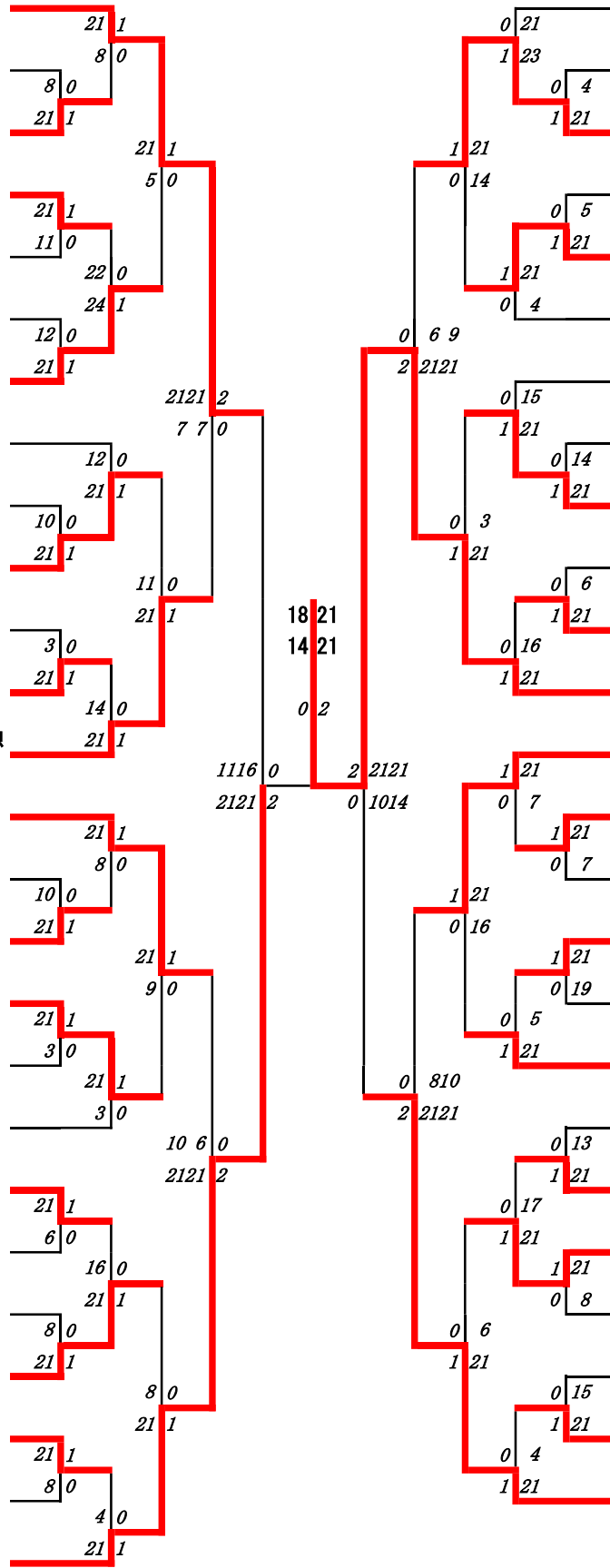
73 伊藤秀真・浦田晃成
(玉名)

74 斎藤大輝・窪田瑛脩
(翔陽)

75 松本光生・那須勇翔
(慶誠)

76 竹下昂志・右田拓夢
(菊池)

77 益田慶之介・大谷達郎
(熊本学園大付)



78 吉田嘉輝・上野聖菜
(専修大学熊本)

79 荒木優星・西山天翔
(上天草)

80 岩田昊大・石井晶
(八代工業)

81 用貝柀人・重富友希
(熊本北)

82 井口仁貴・藤林大智
(熊本中央)

83 田原滉太郎・甲斐斗真
(小国)

84 緒方光真・藤木賢獅
(菊池農業)

85 大川宙・若林光貴
(熊本)

86 阿南汰城・後藤柀
(高森)

87 竹田尚弥・松井昊輝
(鹿本商工)

88 向山大翔・高沢颯
(熊本高専八代)

89 堀口恭生・松隈圭真
(八代東)

90 廣松滉貴・工藤楓真
(熊本工業)

91 寺島一佑・小崎峯央
(小川工業)

92 豊原寛人・愛甲優大
(球磨中央)

93 松村夏希・佐藤銀之丞
(甲佐)

94 高森康平・稻田航聖
(熊本農業)

95 村上海斗・中島光
(玉名工業)

96 赤坂晃輝・井川凱翔
(熊本西)

97 平川大起・柴田伎勲
(必由館)

98 山口凌佳・東紘平
(第二)

99 養田つかさ・鶴戸千典
(天草拓心)

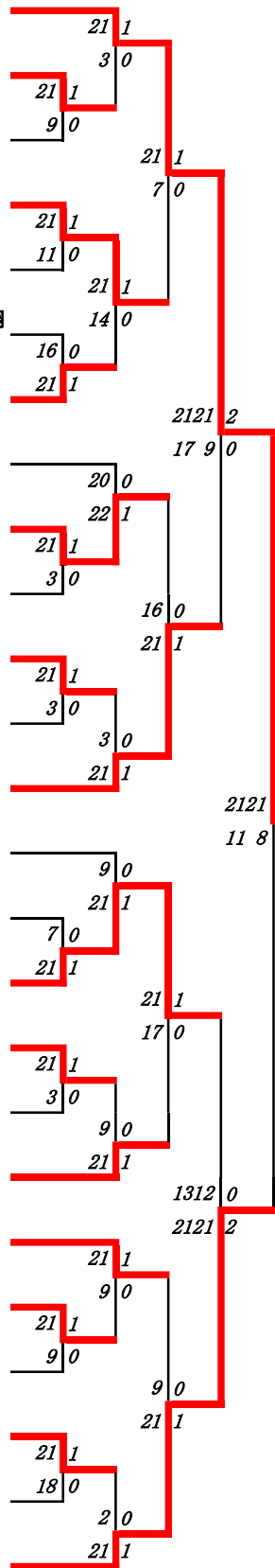
100 白石琉稀阿・林田椽心
(有明)

101 荒巻嵐丸・柿塚茉宏
(天草工業)

102 通山楓人・鋤崎霸流
(文徳)

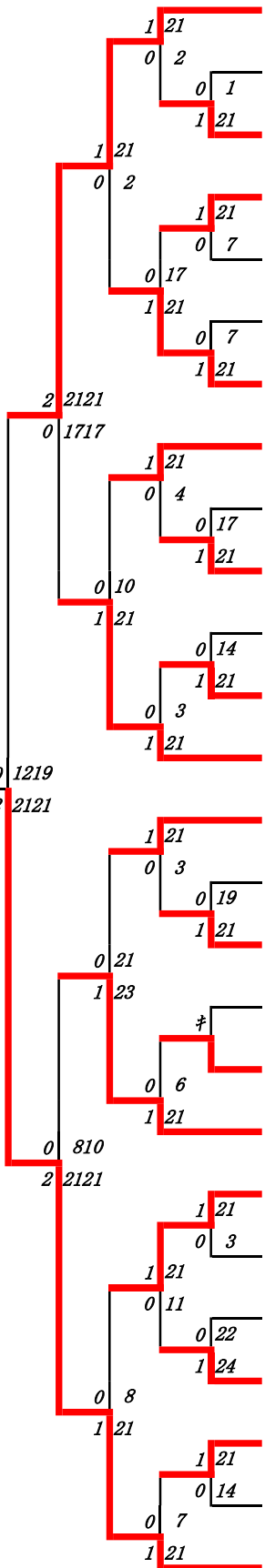
第5ブロック

- 103 平山陸仁・江口大
(八代東)
- 104 谷川巧乙・後藤優和
(東海大学星洲)
- 105 伊藤喬太・古閑寛都
(湧心館)
- 106 安武紅輝・田代悠晋
(菊池)
- 107 塩津嵩晴・鎌倉理暉
(熊本商業)
- 108 本島弘太郎・加治木真翔
(済々黌)
- 109 平松拓士・吉田昂平
(天草)
- 110 亮吾・椎原章博
(熊本高専八代)
- 111 野尻愛翔・三山晃生
(熊本工業)
- 112 渡邊薫・齋藤颯翼
(阿蘇中央)
- 113 相垣旺陽・江上流佳
(慶誠)
- 114 濱崎彬良・畑岡優志
(城北)
- 115 松崎和弘・上辻凱斗
(八代工業)
- 116 高村淳貴・山田樹
(九州学院)
- 117 木下諒・林田武大
(熊本)
- 118 三牧悟史・丸山煌晶
(玉名)
- 119 小崎千寛・藤井奨柝
(八代清流)
- 120 川邊俊光・川村繪太郎
(八代農業・泉分)
- 121 児玉優希・後藤啓佑
(高森)
- 122 荒木大智・土井京悟
(有明)
- 123 丸田大喜・岡本大空
(第一)
- 124 福島英治・轟田昇真
(小川工業)
- 125 原口愛琉・稻木竜太
(千原台)
- 126 笹本高翔・澤田柊都
(鹿本)
- 127 北口侑弥・園田寛英
(熊本学園大付)



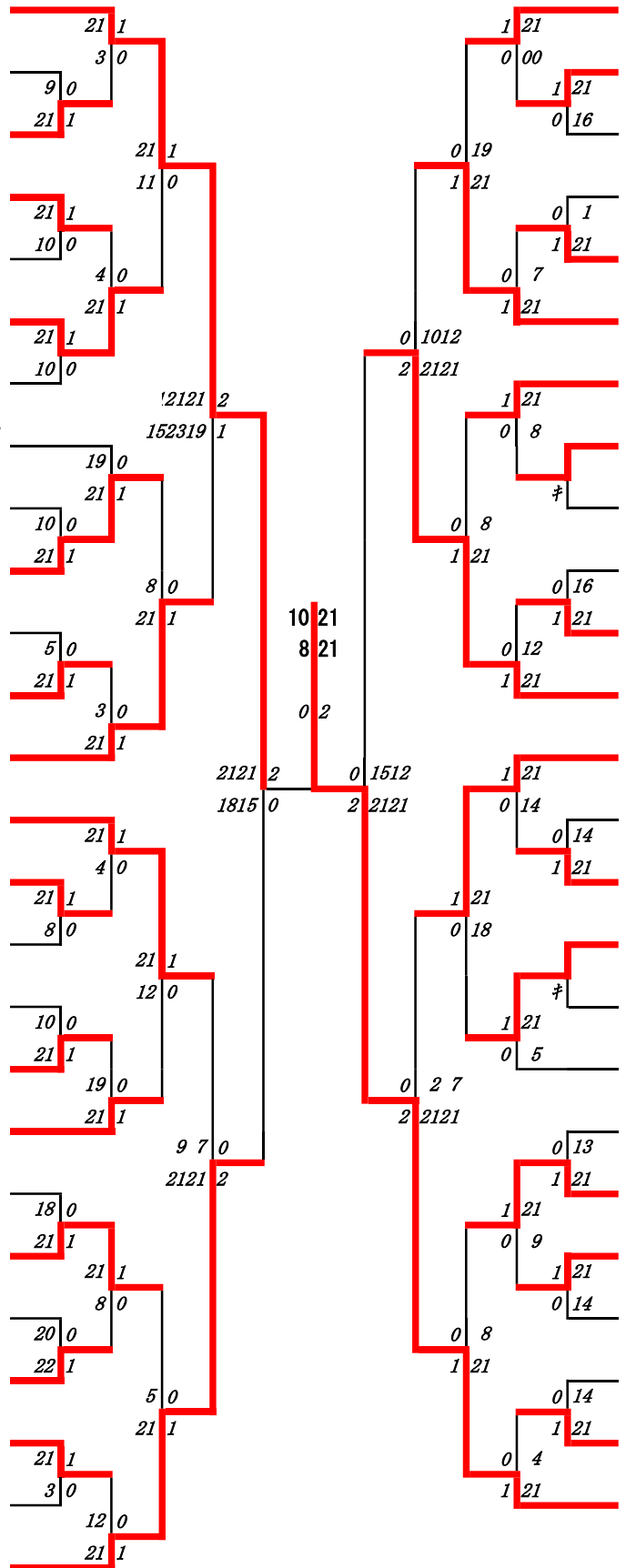
第6ブロック

- 128 三吉楓真・犬童明和
(熊本中央)
- 129 仮屋瞬・牛島大翔
(菊池農業)
- 130 平篤士道・川原隆一郎
(鹿本商工)
- 131 碓氷厚輝・石塚洗希
(熊本北)
- 132 山下幹・白濱滉大
(上天草)
- 133 島田空・角田一葉
(秀岳館)
- 134 吉野瑞晃・本村啓
(真和)
- 135 石田陸斗・瀬河由慈
(第二)
- 136 小島幸ノ助・和田昂樹
(芦北)
- 137 岩永宗武・東田真門
(熊本農業)
- 138 福山翔・渡辺達也
(水俣)
- 139 岡田壮真・松本海来
(天草工業)
- 140 宇多田眺野・葛原魁人
(文徳)
- 141 松尾凜太郎・高本唯人
(専修大学熊本)
- 142 宮崎拓哉・佐藤龍牙
(小国)
- 143 加納鷲葉・小田優季
(熊本西)
- 144 中村壮志・松本悠斗
(熊本高専熊本)
- 145 坂本龍哉・植田瑛士
(宇土)
- 146 遠矢凜之介・宮崎寛太
(翔陽)
- 147 米村健史・市原泰樹
(八代)
- 148 濱崎陸・田上蓮真
(玉名工業)
- 149 成松佑亮・吉田翔湧
(甲佐)
- 150 北風友介・前田遼稀
(熊本国府)
- 151 濱砂剛志・山下煌太
(東稜)
- 152 日高悠吾・宇都宮大志
(必由館)
- 153 上西孝明・小西裕翔
(八代東)



第 7 ブロック

- 154 川原和心・青木諒真
(文徳)
- 155 川越大晟・原田颯夏
(熊本西)
- 156 松永隆誠・加来瑛久
(翔陽)
- 157 松出大輝・真弓結貴
(松橋)
- 158 部良本光明・山下聖翔
(鹿本)
- 159 吉本光志・只隈賢汰
(第一)
- 160 原彰太郎・有働拓斗
(鹿本商工)
- 161 小坂宗太郎・今村友活
(水俣)
- 162 吉村律輝・丸山稜平
(熊本商業)
- 163 林大智・米村輝琉
(専修大学熊本)
- 164 川中健寛・畠村裕介
(宇土)
- 165 竹中寛太・矢野維槻
(大津)
- 166 熊谷翼・鬼塚琉誓
(熊本学園大付)
- 167 高根颯太・高山玲欧
(九州学院)
- 168 清水康佑・古西睦
(慶誠)
- 169 村島歩夢・内田莉那
(八代農業・泉分)
- 170 佐伯歩夢・井上陽翔
(小国)
- 171 本多亮太・塚優太
(東海大学星洲)
- 172 稲井優介・岩元怜
(熊本農業)
- 173 笹尾怜哉・日野拓斗
(秀岳館)
- 174 本山蓮・中村颯
(熊本)
- 175 西川凌平・満富由暉
(第二)
- 176 村上瞬翔・沖結月
(天草拓心)
- 177 古賀真斗・駒木根煌士
(玉名)
- 178 山口貴市・梅田タケル
(真和)
- 179 齊藤楽・高橋太郎
(八代東)



第 8 ブロック

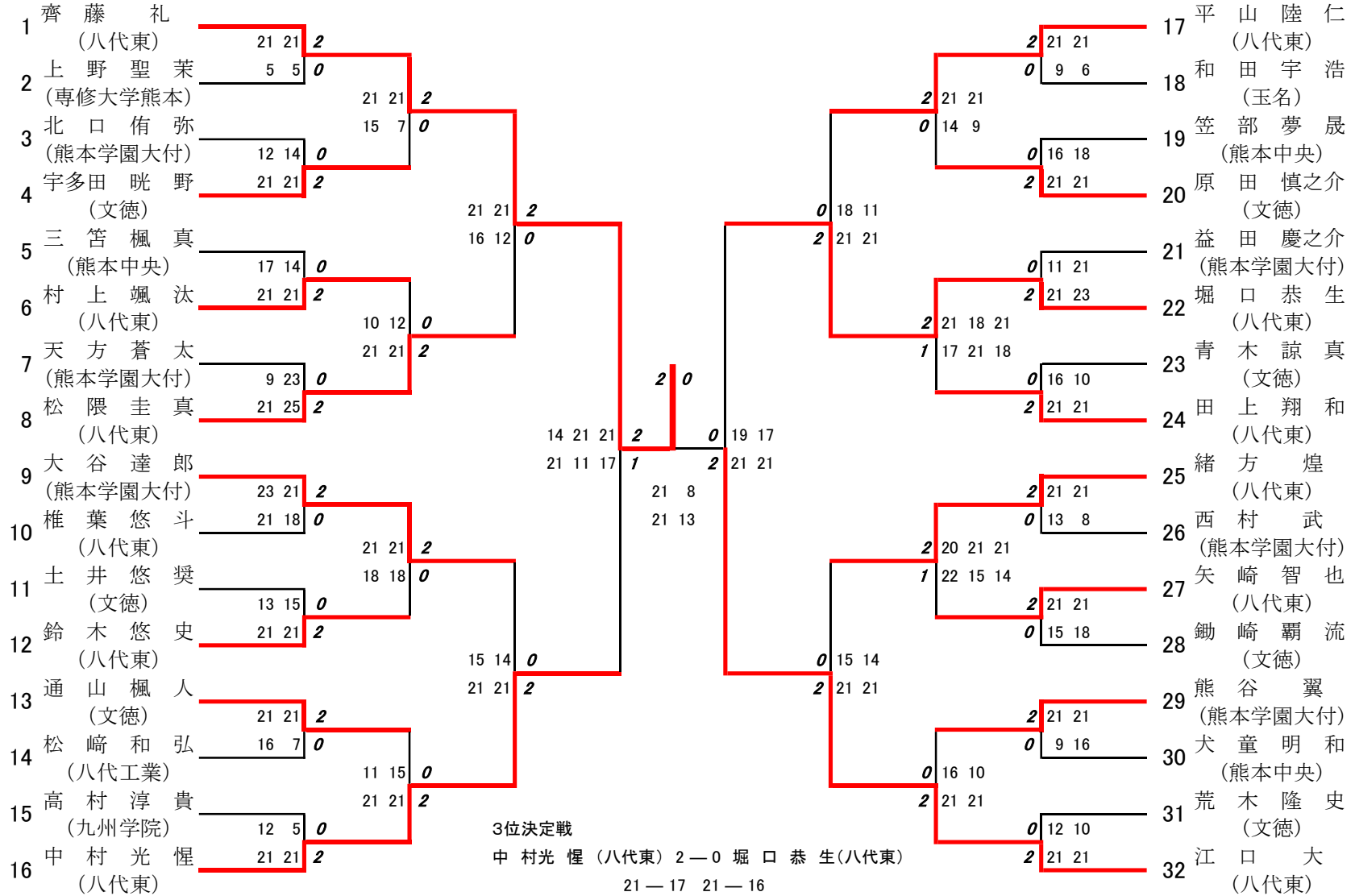
- 180 丸谷章斗・林航太
(熊本中央)
- 181 有田藍汰・山田敦也
(天草)
- 182 増田悠汰・原汰地
(熊本北)
- 183 北岡瑛貴・西岡陸斗
(菊池農業)
- 184 荒川悠人・奥田大翔
(八代)
- 185 木村海音・石井和羽
(東稜)
- 186 山内優輝・田尻潤
(小川工業)
- 187 右田大翔・下田涼輔
(千原台)
- 188 元村斗志朗・楠本純平
(玉名工業)
- 189 岡本力哉・田中文也
(有明)
- 190 濱本空汰・宮崎舜
(八代工業)
- 191 原田慎之介・土井悠奨
(文徳)
- 192 嶋田健大・嶋津弘哉
(必由館)
- 193 山邊碧・廣瀬天翔
(高森)
- 194 長島唯斗・藤岡慎太郎
(御船)
- 195 西山昊・橋口漣
(八代清流)
- 196 宮崎直也・富田馨仁
(阿蘇中央)
- 197 佐伯柊哉・村上笙之介
(湧心館)
- 198 恒松遥斗・川邊虎之介
(球磨中央)
- 199 鋤崎龍馬・松本大輝
(熊本工業)
- 200 大中然・坂口太一
(天草工業)
- 201 浦上歩夢・尾上瑛一
(上天草)
- 202 吉武都吾・古澤光
(済々黌)
- 203 山下侑真・谷口和駿
(熊本高専八代)
- 204 齊藤礼・緒方煌
(八代東)

決勝戦：田上翔和・中村光惺(八代東) 2 対 0 齊藤礼・緒方煌(八代東)

3位決定戦：堀口恭生・松隈圭真(八代東) 0 対 2 平山陸仁・江口大(八代東)

令和5年度高校総体:バドミントン(参加組数:419)

齊藤礼 (八代東)

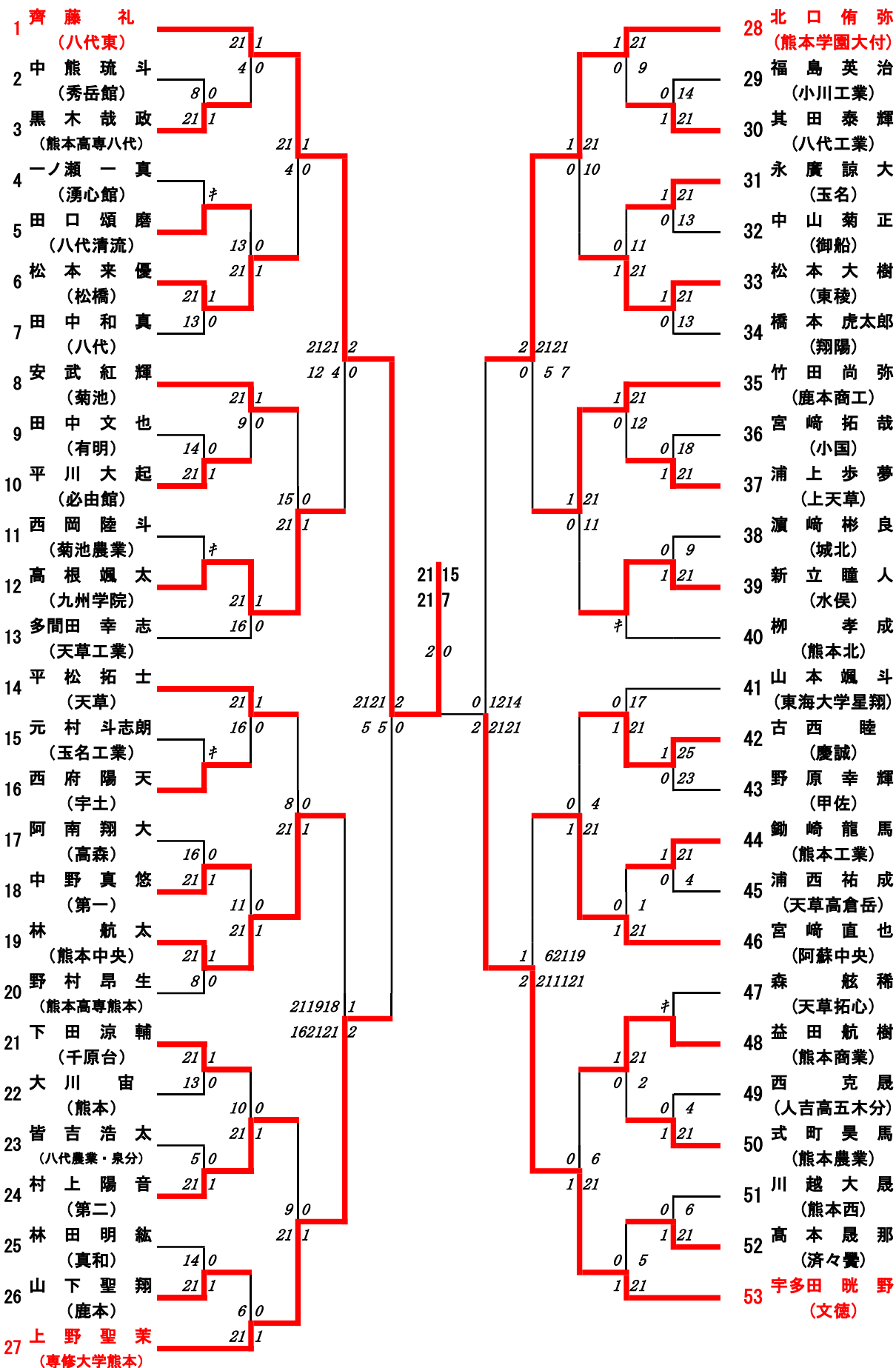


令和5年度 高校総体：バドミントン：男子シングルス

第1ブロック

名前の赤色はベスト32

第2ブロック



第3ブロック

54 三 告 楓 真

(熊本中央)

55 福 原 一 千 花

(熊本農業)

56 農 添 泰 志

(第一)

57 田 中 魁 理

(熊本北)

58 高 橋 主 真

(阿蘇中央)

59 内 田 莉 那

(八代農業・泉分)

60 河 津 碧 優

(小国)

61 中 村 壮 志

(熊本高専熊本)

62 上 田 雄 大

(秀岳館)

63 前 田 大 征

(熊本西)

64 竹 中 寛 太

(大津)

65 本 島 弘 太 郎

(済々費)

66 米 村 健 史

(八代)

67 今 村 友 活

(水俣)

68 右 田 拓 夢

(菊池)

69 西 山 昊

(八代清流)

70 緒 方 光 真

(菊池農業)

71 嶋 田 健 大

(必由館)

72 村 上 颯 汰

(八代東)

73 児 玉 優 希

(高森)

74 遠 矢 凜 之 介

(翔陽)

75 葛 原 魁 人

(文徳)

76 北 原 琉 斗

(有明)

77 平 野 優 斗

(鹿本商工)

78 白 濱 滉 大

(上天草)

79 廣 松 滉 貴

(熊本工業)

第4ブロック

80 天 方 蒼 太

(熊本学園大付)

81 平 幹 太 郎

(東海大学星翔)

82 松 本 拓 哉

(慶誠)

83 嶋 崎 涼 也

(天草高倉岳)

84 石 井 和 羽

(東稜)

85 三 牧 悟 史

(玉名)

86 黒 田 優 和

(専修大学熊本)

87 緒 方 蒼 人

(熊本高専八代)

88 米 島 泰 雅

(鹿本)

89 沖 結 月

(天草拓心)

90 大 場 徠 暉

(湧心館)

91 奥 村 武

(熊本商業)

92 村 上 慧 乃 介

(第二)

93 吉 野 瑞 晃

(真和)

94 坂 口 太 一

(天草工業)

95 鈴 木 聡 真

(玉名工業)

96 福 山 寛 朋

(八代工業)

97 福 島 智 稀

(千原台)

98 森 下 幸 生

(人吉高五木分)

99 坂 本 龍 哉

(宇土)

100 古 閑 大 遥

(九州学院)

101 岡 田 昂 己

(熊本)

102 五 阿 彌 大 和

(小川工業)

103 松 村 夏 希

(甲佐)

104 末 永 清

(天草)

105 松 隈 圭 真

(八代東)

第5ブロック

106 大谷達郎 (熊本学園大付)

107 丸山稜平 (熊本商業)

108 野村 幹 (秀岳館)

109 和田昂樹 (芦北)

110 北時凌翔 (真和)

111 横山 紬人 (菊池)

112 油谷龍哉 (八代)

113 岩坂 純 (大津)

114 高原雄生 (熊本)

115 石崎光一 (玉名)

116 本嶋裕雅 (八代工業)

117 村上海斗 (玉名工業)

118 相川優太 (鹿本商工)

119 亮吾 (熊本高専八代)

120 瀬川智也 (千原台)

121 星子伸木 (熊本西)

122 三山晃生 (熊本工業)

123 椎葉悠斗 (八代東)

124 相垣旺陽 (慶誠)

125 金子拓矢 (水俣)

126 窪田瑛脩 (翔陽)

127 境目歩夢 (球磨中央)

128 阿南汰城 (高森)

129 宮崎 誠 (小国)

130 麻生太郎 (東稜)

131 上西川原 想 (済々黌)

第6ブロック

132 土井悠奨 (文徳)

133 藤村龍正 (菊池農業)

134 太田 龍 (上天草)

135 松本海来 (天草工業)

136 東 優輝 (松橋)

137 本山晴喜 (必由館)

138 松村英樹 (第一)

139 岩元 伶 (熊本農業)

140 大塚耕生 (阿蘇中央)

141 西方煌珂 (熊本中央)

142 高本唯人 (専修大学熊本)

143 成松佑亮 (甲佐)

144 田中 理 (宇土)

145 山内優輝 (小川工業)

146 荒木大智 (有明)

147 重富友希 (熊本北)

148 花田愛樹 (八代清流)

149 澤田柗都 (鹿本)

150 村島歩夢 (八代農業・泉分)

151 養田つかさ (天草拓心)

152 松坂至恩 (第二)

153 村上陽亮 (九州学院)

154 梶原 光 (東海大学星翔)

155 内田大翔 (天草)

156 古閑寛都 (湧心館)

157 鈴木悠史 (八代東)

第7ブロック

158	通山楓人 (文徳)	21 1
159	中村弘人 (菊池)	00 0
160	廣瀬天翔 (高森)	21 1
161	大森結絆 (城北)	4 0
162	阪本真伍 (翔陽)	11 0
163	上田溪人 (菊池農業)	21 1 12 0
164	大川倫久人 (玉名)	19 0 21 1
165	緒方凌 (玉名工業)	21 1 2 3 0
166	松野光紘 (慶誠)	21 1 16 0
167	日高悠吾 (必由館)	18 0 12 0
168	小崎峯央 (小川工業)	21 1 21 1
169	小島幸ノ助 (芦北)	9 0 21 1
170	櫻井伊吹 (鹿本)	15 0 21 1
171	吉本光志 (第一)	21 1 16 7 0
172	永野純也 (熊本工業)	21 1 15 0
173	梅田大地 (八代清流)	15 0 10 0
174	重野知也 (八代)	21 1 1 0
175	近藤歩 (熊本中央)	21 1 21 1
176	矢野光誠 (熊本農業)	5 0 21 1
177	井上陽翔 (小国)	18 2 1 2 1 2 5 0
178	真弓結貴 (松橋)	21 1 5 0
179	後藤輝 (千原台)	21 1 9 0
180	相森和弥 (専修大学熊本)	21 1 4 0
181	植田大揮 (天草拓心)	21 1 10 0
182	布大輝 (第二)	21 1 10 0
183	松崎和弘 (八代工業)	21 1

第8ブロック

184	高村淳貴 (九州学院)	1 21
185	林田椋心 (有明)	0 4 1 21
186	川村諭太郎 (八代農業・泉分)	0 6 1 21
187	尾辻莉 (秀岳館)	0 13 1 21
188	西本蒼空 (水俣)	0 4 1 21
189	室祐成 (阿蘇中央)	0 5 0 11 1 21
190	植野謙清 (天草工業)	2 21 21 0 17 17
191	井川凱翔 (熊本西)	0 13 1 21
192	恒松遥斗 (球磨中央)	0 12 1 21
193	小平隼太郎 (熊本学園大付)	1 21 0 14
194	中村空斗 (人吉高五木分)	0 8 1 21
195	原彰太郎 (鹿本商工)	0 13 1 21
196	佐伯柊哉 (湧心館)	0 12 5 2 21 21
197	濱崎拓真 (上天草)	0 17 1 21
198	堺優太 (東海大学星翔)	1 21 0 15
199	深澤星穂 (熊本北)	1 21 0 18
200	山口貴市 (真和)	0 6 1 21
201	橋本夏稀 (熊本高専八代)	0 8 1 21
202	古澤光 (済々黓)	0 00 3 2 21 21
203	松崎敦士 (天草)	0 12 1 21
204	清水陽生 (熊本)	1 21 0 19
205	藤岡慎太郎 (御船)	0 13 1 21
206	脇崎琉平 (東稜)	0 2 1 21
207	塩津嵩晴 (熊本商業)	1 21 0 13
208	濱本蒼天 (宇土)	0 2 1 21
209	中村光惺 (八代東)	1 21

第9ブロック

- 210 平山陸仁 (八代東)
- 211 原昊輝 (真和)
- 212 鶴田来夢 (熊本農業)
- 213 尾上瑛一 (上天草)
- 214 藤木賢獅 (菊池農業)
- 215 田代悠晋 (菊池)
- 216 鎌倉理暉 (熊本商業)
- 217 石本万里 (八代農業・泉分)
- 218 吉武都吾 (済々費)
- 219 岩見春杜 (第一)
- 220 大手陽介 (天草)
- 221 富安春陽 (熊本北)
- 222 木村海音 (東稜)
- 223 赤坂晃輝 (熊本西)
- 224 椎葉祐太郎 (熊本工業)
- 225 田尻優翔 (大津)
- 226 村上笙之介 (湧心館)
- 227 山崎俊 (北稜)
- 228 鶴戸千典 (天草拓心)
- 229 中村到舞 (人吉高五木分)
- 230 河本長秀 (阿蘇中央)
- 231 豊原寛人 (球磨中央)
- 232 本多亮太 (東海大学星翔)
- 233 福嶋大翔 (鹿本)
- 234 益田陽彩 (小川工業)
- 235 宮崎翔太 (玉名工業)
- 236 和田宇浩 (玉名)

第10ブロック

- 237 笠部夢晟 (熊本中央)
- 238 山邊碧 (高森)
- 239 坂元咲太 (翔陽)
- 240 廣瀬愛将 (八代工業)
- 241 中峰晶教 (宇土)
- 242 若林光貴 (熊本)
- 243 毛利劉輝 (芦北)
- 244 長濱優叶 (水俣)
- 245 山口惺司 (熊本高専熊本)
- 246 松尾凜太郎 (専修大学熊本)
- 247 伊藤雅仁 (慶誠)
- 248 北里真央 (小国)
- 249 谷脇俊勝 (千原台)
- 250 嶋津弘哉 (必由館)
- 251 小嶋光 (熊本高専八代)
- 252 吉田翔湧 (甲佐)
- 253 鬼塚琉誓 (熊本学園大付)
- 254 那須希望 (八代清流)
- 255 中島勇氣 (秀岳館)
- 256 高根璃久 (九州学院)
- 257 大中然 (天草工業)
- 258 有働拓斗 (鹿本商工)
- 259 岡本力哉 (有明)
- 260 有村綾真 (八代)
- 261 澤田航多 (第二)
- 262 原田慎之介 (文徳)

第 11 ブロック

263 益田 慶之介 (熊本学園大付) 21 1

264 原口 愛琉 (千原台) 8 0

265 加納 鷲葉 (熊本西) 21 1

266 黒木 寿計 (宇土) 21 1

267 白石 琉稀阿 (有明) 7 0

268 村山 力斗 (八代工業) 21 1

269 吉田 眞斗 (鹿本農業) 8 0

270 斎藤 大輝 (翔陽) 21 1

271 丸田 大喜 (第一) 12 0

272 野尻 愛翔 (熊本工業) 21 1

273 角田 和摩 (湧心館) 2 0

274 大濱 蒼太 (東稜) 21 1

275 笹尾 怜哉 (秀岳館) 21 1

276 中村 勇翔 (八代清流) 21 1

277 丸山 煌晶 (玉名) 21 1

278 川邊 虎之介 (球磨中央) 7 0

279 吉田 嘉輝 (専修大学熊本) 21 1

280 谷川 巧乙 (東海大学星洲) 4 0

281 中嶋 鎧兜 (天草工業) 9 0

282 井筒屋 知典 (済々養) 21 1

283 中村 旭 (上天草) 21 1

284 後藤 柊 (高森) 16 0

285 田島 愛禱 (鹿本) 21 1

286 宇野木 悠杜 (八代) 15 0

287 谷脇 颯士 (必由館) 21 1

288 堀口 恭生 (八代東) 21 1

第 12 ブロック

289 青木 諒真 (文徳) 1 21

290 松井 昊輝 (鹿本商工) 0 2

291 東 佑真 (慶誠) 1 21

292 迫田 侑也 (真和) 0 12

293 左藤 和磨 (北稜) 1 21

294 畑岡 優志 (城北) 0 9

295 西水流 暉 (熊本北) 1 21

296 益田 陽翔 (九州学院) 0 13

297 向山大 翔 (熊本高専八代) 1 21

298 小坂 宗太朗 (水俣) 0 12

299 長島 唯斗 (御船) 1 21

300 佐藤 龍牙 (小国) 0 3

301 嶋津 隼哉 (熊本商業) 0 14

302 北岡 瑛貴 (菊池農業) 1 21

303 丸谷 章斗 (熊本中央) 0 3

304 松岡 林寛 (人吉高五木分) 1 21

305 二宮 寛都 (玉名工業) 0 7

306 岩永 宗武 (熊本農業) 1 21

307 富岡 春樹 (甲佐) 0 15

308 松本 心 (小川工業) 1 21

309 原田 樹 (大津) 0 9

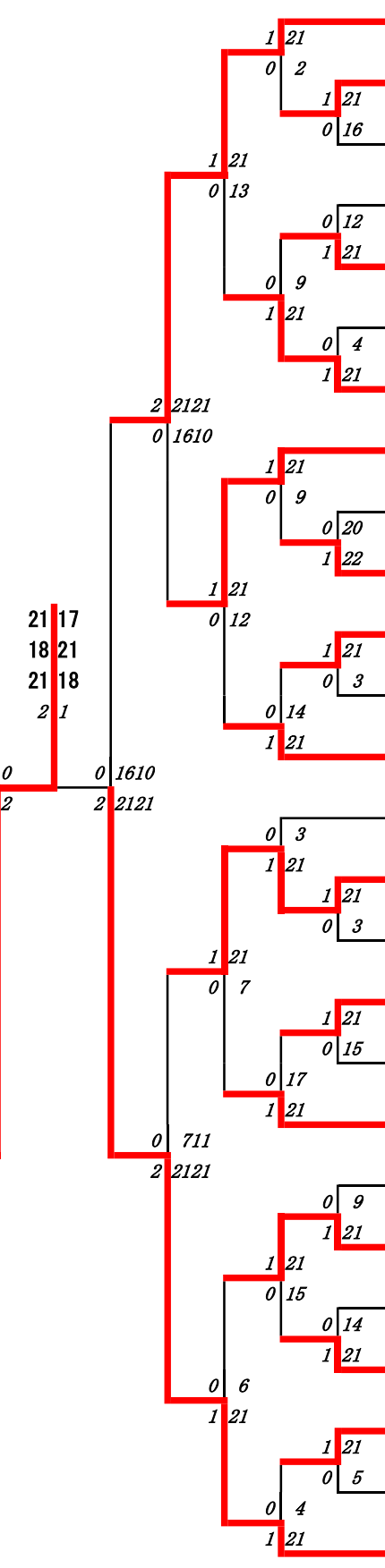
310 吉田 昂平 (天草) 1 21

311 下田 鳳介 (第二) 0 14

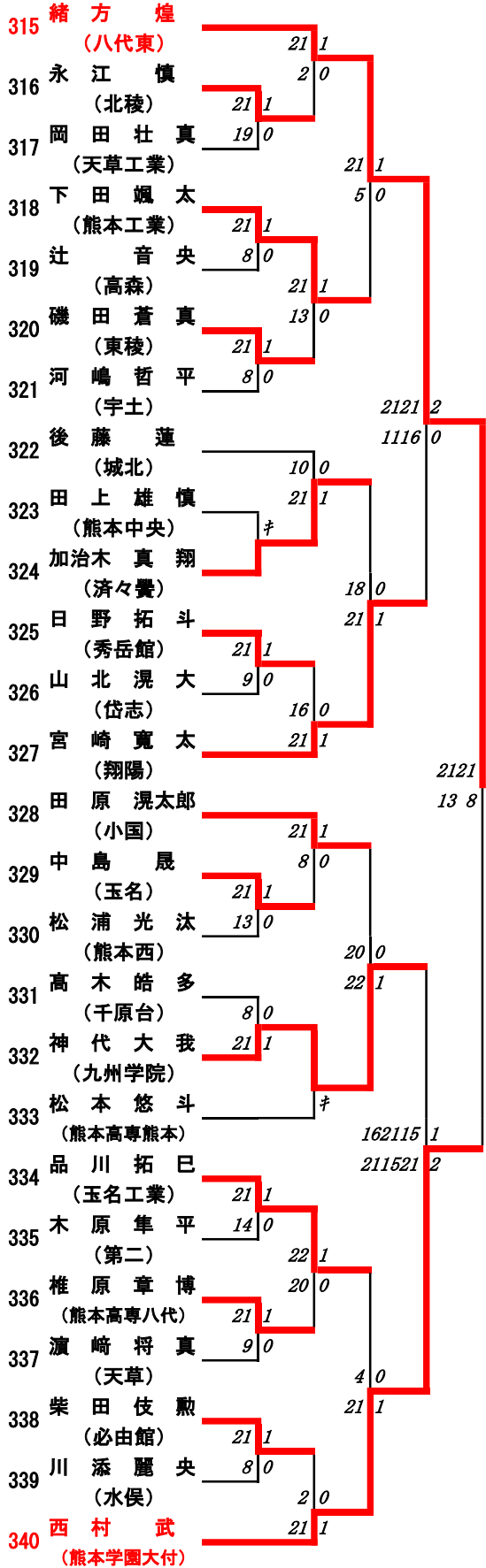
312 木下 諒 (熊本) 1 21

313 渡邊 薫 (阿蘇中央) 0 5

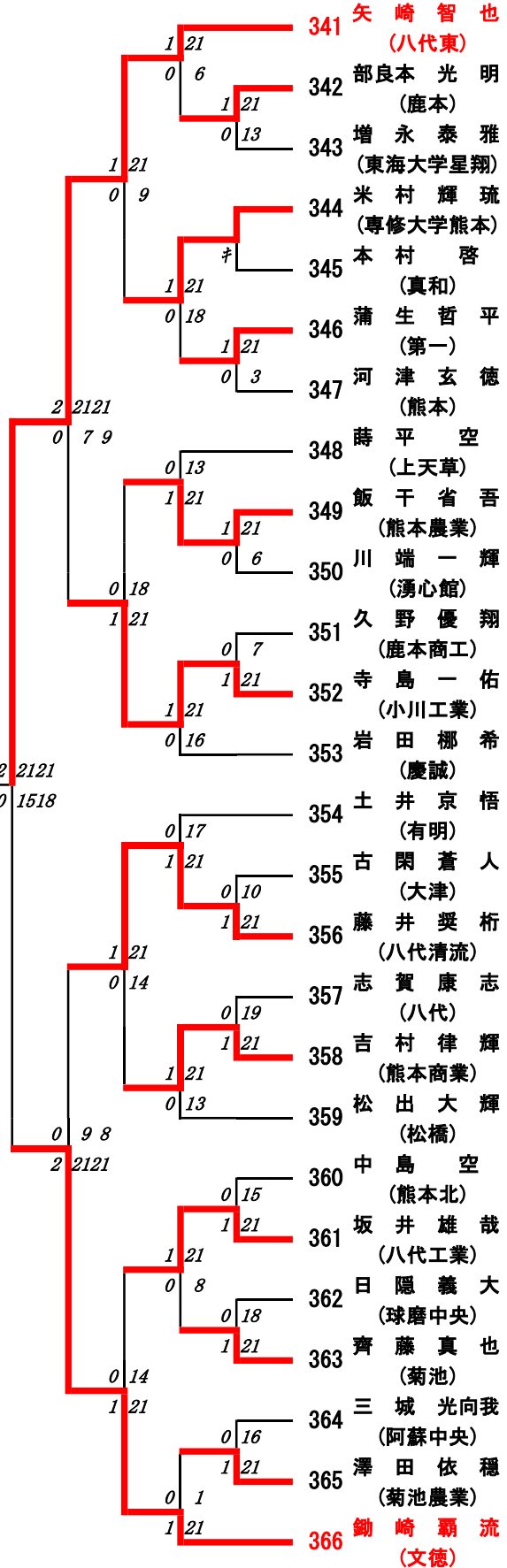
314 田上 翔和 (八代東) 0 6



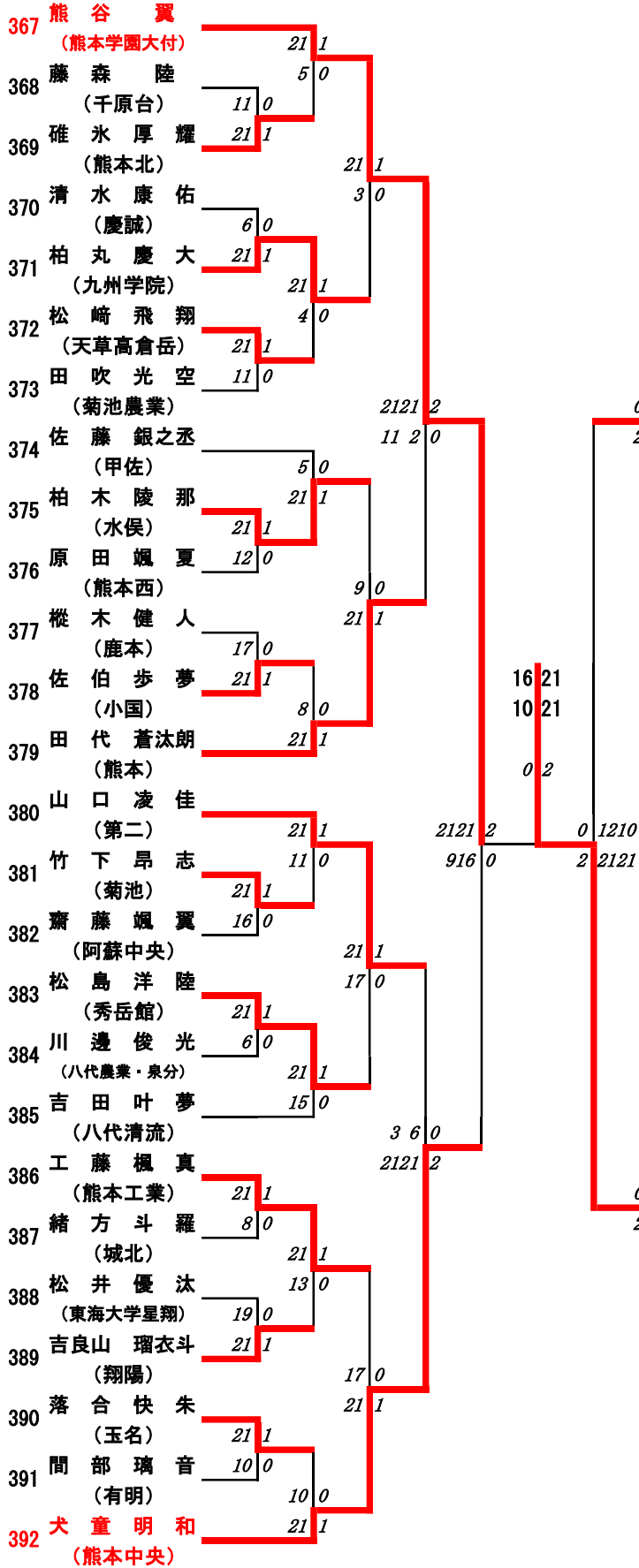
第 13 ブロック



第 14 ブロック



第 15 ブロック



第 16 ブロック

