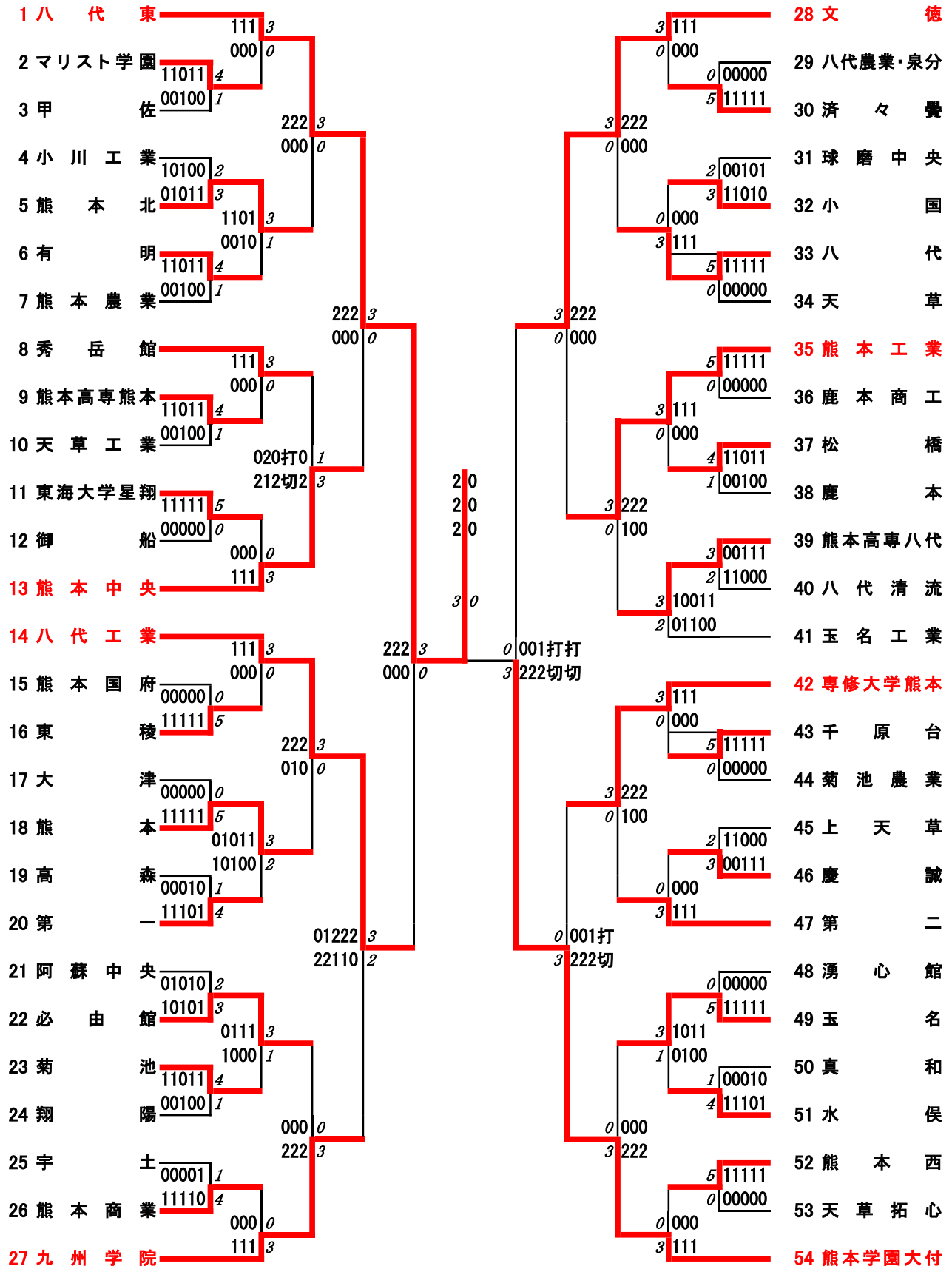


令和6年度 高校総体：バドミントン：男子

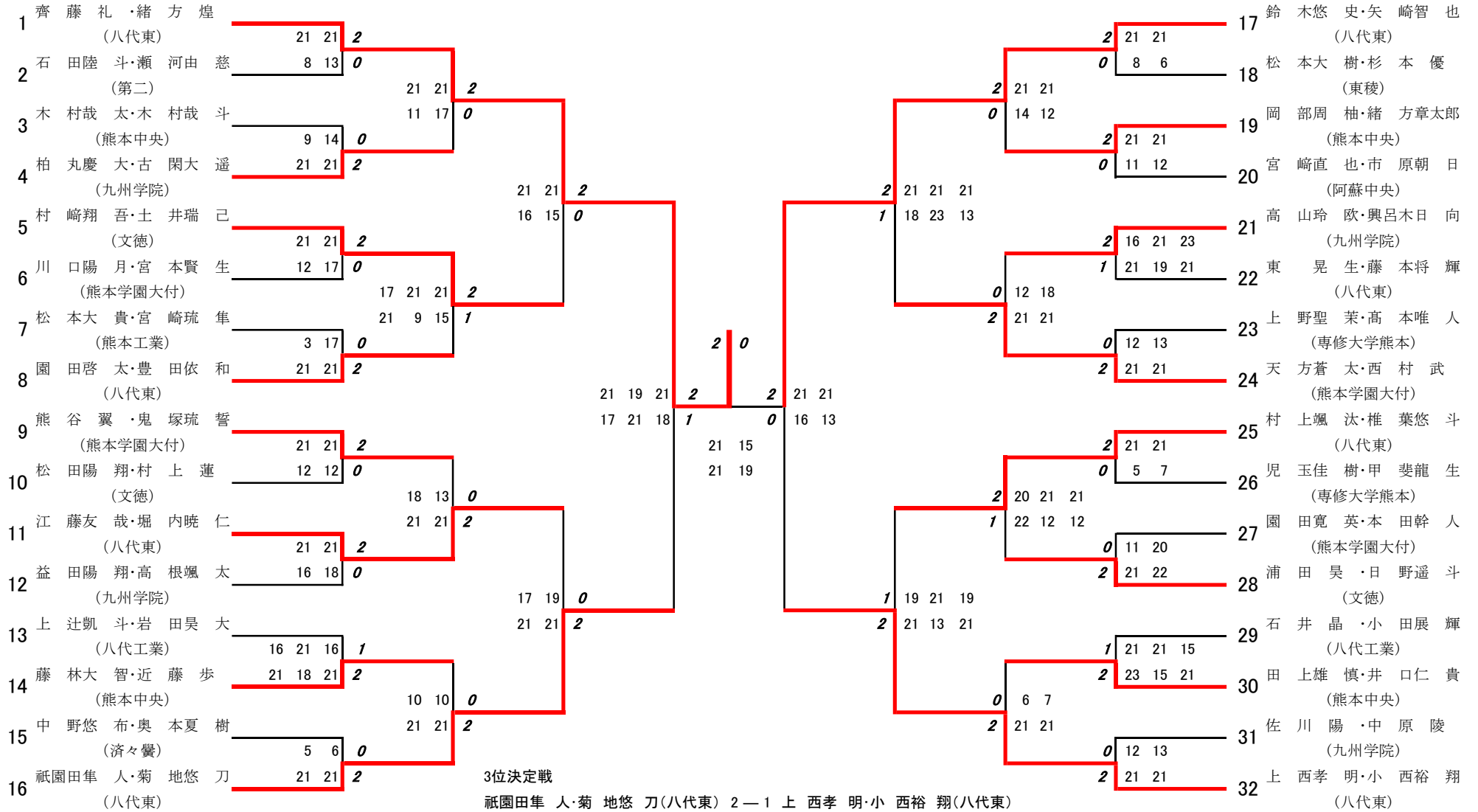
名前の赤色はベスト8



決勝戦： 八代東 ③ 対 0 熊本学園大付

令和6年度高校総体:バドミントン男子ダブルス:ベスト32(参加組数:208)

齊藤礼・緒方煌 (八代東)



21-9
 10-21
 21-16

令和6年度 高校総体：バドミントン：男子ダブルス

第1ブロック

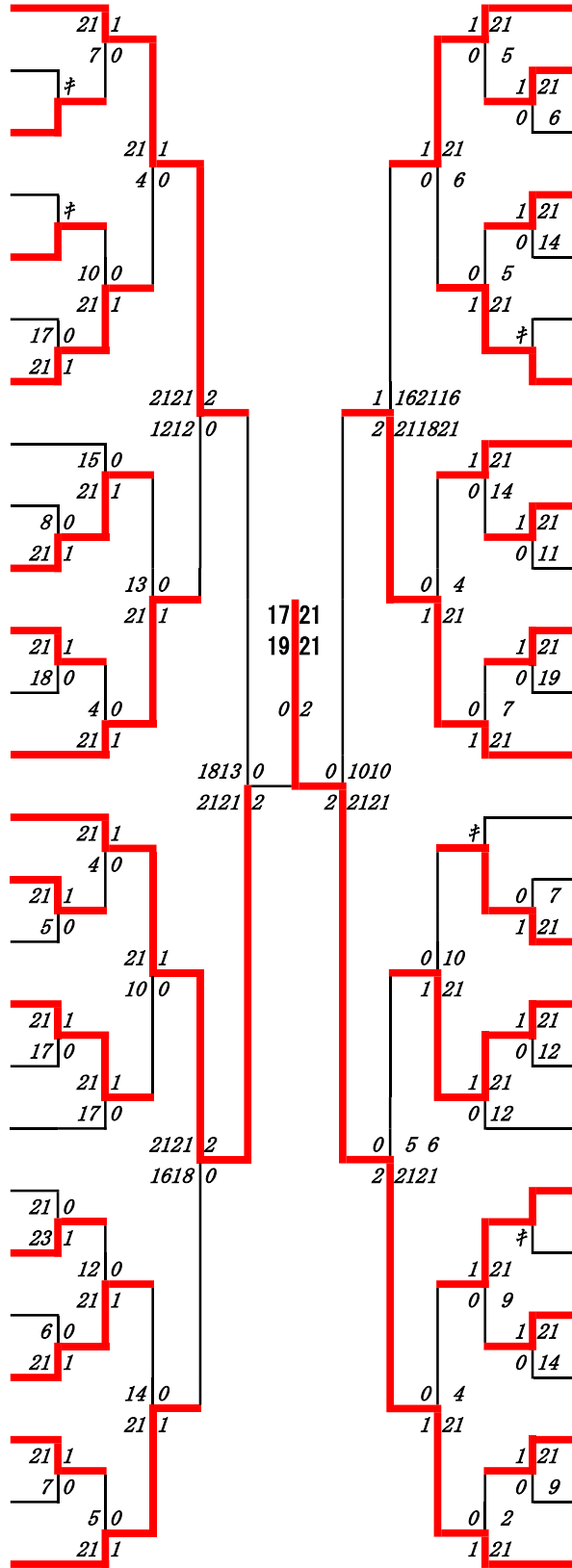
名前の赤色はベスト16

第2ブロック

順位	ペア名 (所属)	対戦相手	スコア
1	齊藤礼・緒方煌 (八代東)	岩本理玖・松川龍河 (御船)	21 1 / 6 0
2	岩本理玖・松川龍河 (御船)	広松将伍・上永田健輔 (熊本高専八代)	17 0 / 21 1
3	広松将伍・上永田健輔 (熊本高専八代)	上田龍雲・戸田樹嗣 (八代)	21 1 / 5 0
4	上田龍雲・戸田樹嗣 (八代)	日隠義大・森崎颯太 (球磨中央)	21 1 / 13 0
5	日隠義大・森崎颯太 (球磨中央)	木村颯飛・村山斗哉 (八代工業)	23 1 / 21 0
6	木村颯飛・村山斗哉 (八代工業)	日下部春樹・田畑陽翔 (済々黌)	8 0 / 21 1
7	日下部春樹・田畑陽翔 (済々黌)	前田大征・松浦光汰 (熊本西)	21 21 / 2 813 0
8	前田大征・松浦光汰 (熊本西)	深水祐誓・細野碧海 (八代農業・泉分)	13 0 / 21 1
9	深水祐誓・細野碧海 (八代農業・泉分)	川嶋友樹・相良知輝 (熊本)	5 0 / 21 1
10	川嶋友樹・相良知輝 (熊本)	松崎敦士・大手陽介 (天草)	4 0 / 21 1
11	松崎敦士・大手陽介 (天草)	志水健誠・豊田悠人 (熊本農業)	21 1 / 7 0
12	志水健誠・豊田悠人 (熊本農業)	石田陸斗・瀬河由慈 (第二)	10 0 / 21 1
13	石田陸斗・瀬河由慈 (第二)	木村哉太・木村哉斗 (熊本中央)	21 21 / 2 1117 0
14	木村哉太・木村哉斗 (熊本中央)	福永将大・大倉理玖 (千原台)	21 1 / 16 0
15	福永将大・大倉理玖 (千原台)	関優輔・志水駿希 (玉名)	21 1 / 18 0
16	関優輔・志水駿希 (玉名)	満井琉生・隅田蒼真 (東海大学星翔)	21 1 / 16 0
17	満井琉生・隅田蒼真 (東海大学星翔)	横山絢人・齊藤真也 (菊池)	6 0 / 21 1
18	横山絢人・齊藤真也 (菊池)	尾辻莉・上田雄大 (秀岳館)	16 0 / 21 1
19	尾辻莉・上田雄大 (秀岳館)	清水晴斗・井大和 (阿蘇中央)	914 0 / 21 21 2
20	清水晴斗・井大和 (阿蘇中央)	田中翔大・甲斐仁斗 (翔陽)	21 1 / 18 0
21	田中翔大・甲斐仁斗 (翔陽)	左藤和磨・永江慎 (北稜)	18 0 / 21 1
22	左藤和磨・永江慎 (北稜)	坪井伶央・荒木和流 (小川工業)	21 1 / 6 0
23	坪井伶央・荒木和流 (小川工業)	福山翔・渡辺達也 (水俣)	21 1 / 11 0
24	福山翔・渡辺達也 (水俣)	永井暢一郎・野満碧泉 (鹿本商工)	21 1 / 6 0
25	永井暢一郎・野満碧泉 (鹿本商工)	柏丸慶大・古閑大遥 (九州学院)	21 1
26	柏丸慶大・古閑大遥 (九州学院)	村崎翔吾・土井瑞己 (文徳)	1 21 / 0 7
27	村崎翔吾・土井瑞己 (文徳)	國友俊・嶋尾拳佑 (天草工業)	1 21 / 0 14
28	國友俊・嶋尾拳佑 (天草工業)	廣瀬天翔・山辺碧 (高森)	1 21 / 0 1
29	廣瀬天翔・山辺碧 (高森)	和田昂樹・毛利劉輝 (芦北)	1 21 / 0 14
30	和田昂樹・毛利劉輝 (芦北)	西山暢一・小崎俊輔 (熊本国府)	1 22 / 0 20
31	西山暢一・小崎俊輔 (熊本国府)	山迫剛史・義川友貴 (大津)	0 10 / 1 21
32	山迫剛史・義川友貴 (大津)	眞弓結貴・田端琉臥 (松橋)	2 21 21 / 0 121 7
33	眞弓結貴・田端琉臥 (松橋)	永田優斗・杉山汰智 (玉名工業)	0 16 / 1 21
34	永田優斗・杉山汰智 (玉名工業)	五島蒼隼・堀耀介 (東稜)	1 21 / 0 4
35	五島蒼隼・堀耀介 (東稜)	一ノ瀬一真・春木柗人 (湧心館)	0 19 / 1 21
36	一ノ瀬一真・春木柗人 (湧心館)	中村敬登・河津璃琥 (熊本北)	1 21 / 0 7
37	中村敬登・河津璃琥 (熊本北)	西克晟・池田翔太 (人吉高五木分)	0 11 / 1 21
38	西克晟・池田翔太 (人吉高五木分)	川口陽月・宮本賢生 (熊本学園大付)	1 21
39	川口陽月・宮本賢生 (熊本学園大付)	林大智・米村輝琉 (専修大学熊本)	2 17 21 21 / 1 21 91 5
40	林大智・米村輝琉 (専修大学熊本)	白石琉稀阿・櫻井尚都 (有明)	0 9 / 1 21
41	白石琉稀阿・櫻井尚都 (有明)	松本大貴・宮崎琉隼 (熊本工業)	0 2 / 1 21
42	松本大貴・宮崎琉隼 (熊本工業)	小崎千寛・西翔輝 (八代清流)	1 21 / 0 13
43	小崎千寛・西翔輝 (八代清流)	野口陽史・丸田大喜 (第一)	0 11 / 0 19
44	野口陽史・丸田大喜 (第一)	田中理・黒木寿計 (宇土)	1 21 / 0 3
45	田中理・黒木寿計 (宇土)	岩下健星・藤森康佑 (熊本商業)	2 21 21 / 1 25 / 0 23
46	岩下健星・藤森康佑 (熊本商業)	徳田一翠・清水智貴 (熊本高専熊本)	1 21 / 0 12
47	徳田一翠・清水智貴 (熊本高専熊本)	岡村勇翔・牧野孝平 (必由館)	0 16 / 1 21
48	岡村勇翔・牧野孝平 (必由館)	原悠乃介・池田楓音 (鹿本)	0 3 / 1 21
49	原悠乃介・池田楓音 (鹿本)	山根悠陽・古賀誠士郎 (慶誠)	1 21 / 0 7
50	山根悠陽・古賀誠士郎 (慶誠)	北里真央・宮崎誠 (小国)	0 4 / 1 21
51	北里真央・宮崎誠 (小国)	園田啓太・豊田依和 (八代東)	1 21
52	園田啓太・豊田依和 (八代東)		

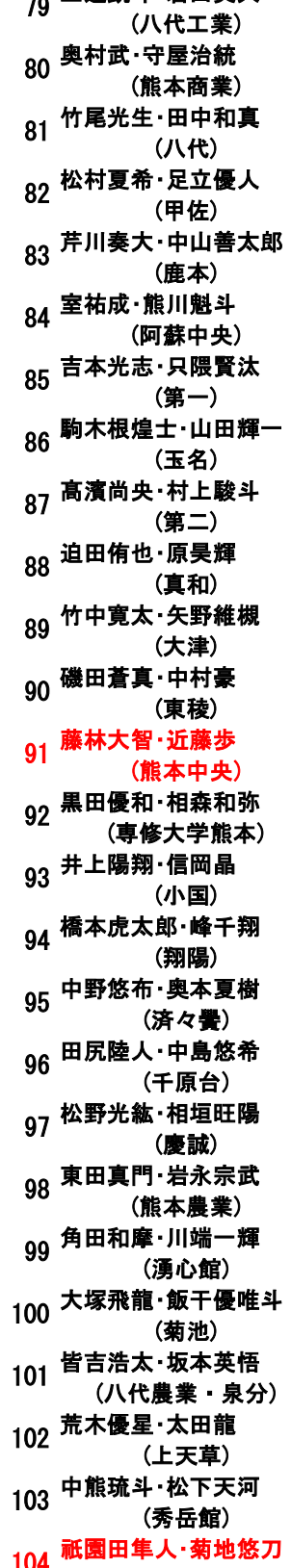
第3ブロック

- 53 熊谷翼・鬼塚琉誓
(熊本学園大付)
- 54 西尾剛・岩井翔海
(熊本西)
- 55 河嶋哲平・杉本アルエ
(宇土)
- 56 白石遼也・金子陽斗
(天草拓心)
- 57 工藤楓真・福島悠斗
(熊本工業)
- 58 松本心・北野義昌
(小川工業)
- 59 田崎蒼唯・高沢颯
(熊本高専八代)
- 60 本山蓮・用貝晃大
(熊本)
- 61 須田柁生・江藤悠斗
(東海大学星翔)
- 62 今村友活・溝上晃良
(水俣)
- 63 平篤士道・平井史弥
(鹿本商工)
- 64 財津世羅・田上祐寿
(御船)
- 65 松田陽翔・村上蓮
(文徳)
- 66 江藤友哉・堀内暁仁
(八代東)
- 67 西川悠斗・友田陽仁
(熊本国府)
- 68 上山翔太郎・倉田一矢
(天草工業)
- 69 中島空・田中魁理
(熊本北)
- 70 谷脇颯士・下田悠喜
(必由館)
- 71 児玉優希・後藤啓佑
(高森)
- 72 荒木大智・土井京悟
(有明)
- 73 西村龍訊・和田優輝
(八代清流)
- 74 境目歩夢・大塚琉生
(球磨中央)
- 75 紫藤晴太・持田真知
(マリスト学園)
- 76 福山結仁・畠本恵祐
(玉名工業)
- 77 濱崎将真・内田大翔
(天草)
- 78 益田陽翔・高根颯太
(九州学院)



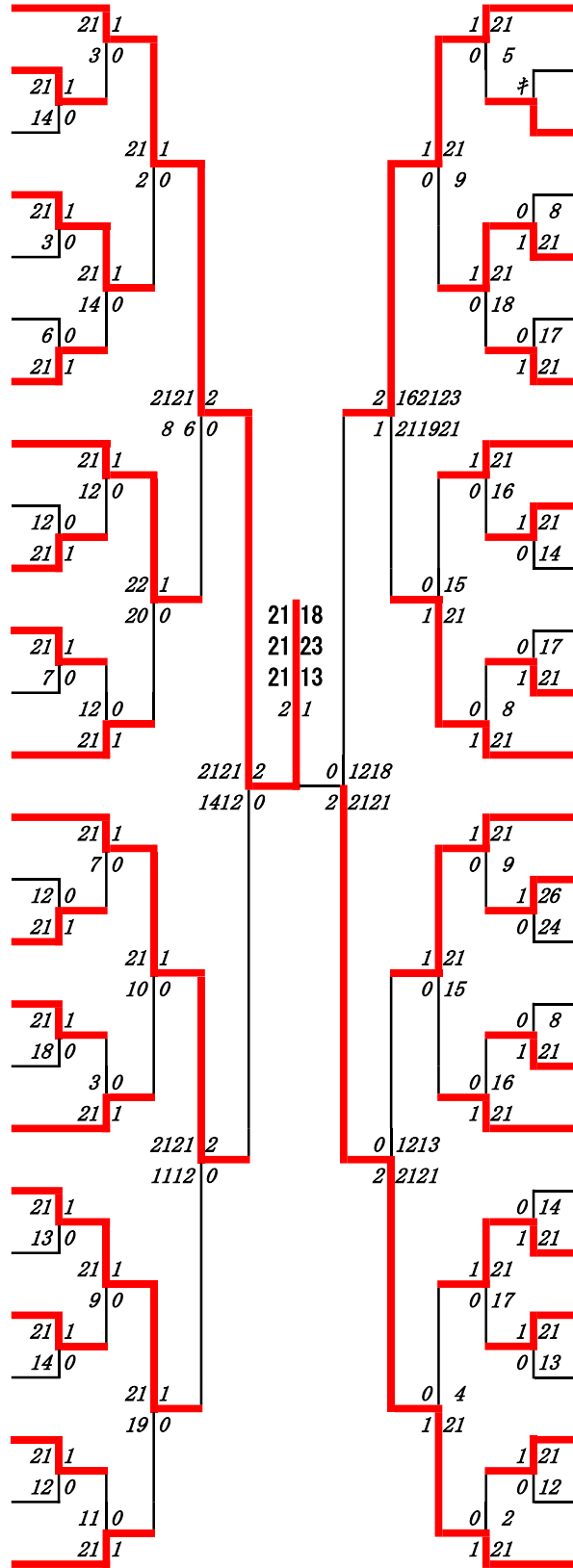
第4ブロック

- 79 上辻凱斗・岩田昊大
(八代工業)
- 80 奥村武・守屋治統
(熊本商業)
- 81 竹尾光生・田中和真
(八代)
- 82 松村夏希・足立優人
(甲佐)
- 83 芹川奏大・中山善太郎
(鹿本)
- 84 室祐成・熊川魁斗
(阿蘇中央)
- 85 吉本光志・只隈賢汰
(第一)
- 86 駒木根煌士・山田輝一
(玉名)
- 87 高濱尚央・村上駿斗
(第二)
- 88 迫田侑也・原昊輝
(真和)
- 89 竹中寛太・矢野維槻
(大津)
- 90 磯田蒼真・中村豪
(東稜)
- 91 藤林大智・近藤歩
(熊本中央)
- 92 黒田優和・相森和弥
(専修大学熊本)
- 93 井上陽翔・信岡晶
(小国)
- 94 橋本虎太郎・峰千翔
(翔陽)
- 95 中野悠布・奥本夏樹
(済々黌)
- 96 田尻陸人・中島悠希
(千原台)
- 97 松野光紘・相垣旺陽
(慶誠)
- 98 東田真門・岩永宗武
(熊本農業)
- 99 角田和摩・川端一輝
(湧心館)
- 100 大塚飛龍・飯干優唯斗
(菊池)
- 101 皆吉浩太・坂本英悟
(八代農業・泉分)
- 102 荒木優星・太田龍
(上天草)
- 103 中熊琉斗・松下天河
(秀岳館)
- 104 祇園田隼人・菊地悠刀
(八代東)



第 5 フォウ

- 105 鈴木悠史・矢崎智也
(八代東)
- 106 田尻悠人・田中快琉
(天草拓心)
- 107 村上翔樹・新谷珀斗
(八代農業・泉分)
- 108 川原隆一朗・朝倉大翔
(鹿本商工)
- 109 甲斐斗真・武石琉
(小国)
- 110 中川羅尉治・井芹勇斗
(御船)
- 111 桑原脩冬・牛島秀太
(千原台)
- 112 松本大樹・杉本優
(東稜)
- 113 西山颯汰・上村慶真
(熊本西)
- 114 西府陽天・中峰晶教
(宇土)
- 115 山元嵐太・北野涼太
(玉名工業)
- 116 江上流佳・伊藤雅仁
(慶誠)
- 117 柳孝成・深澤星穂
(熊本北)
- 118 岡部周柚・緒方章太郎
(熊本中央)
- 119 有田藍汰・末永清
(天草)
- 120 島田琉月・榮勇士
(八代工業)
- 121 大森結絆・濱崎彬良
(城北)
- 122 登立悠斗・木村耶雲
(必由館)
- 123 原田樹・高木悌馳
(大津)
- 124 宮崎直也・市原朝日
(阿蘇中央)
- 125 山本真弘・江口大樹
(熊本工業)
- 126 新立瞳人・木下壱
(水俣)
- 127 白濱滉大・西山天翔
(上天草)
- 128 中野真悠・蒲生哲平
(第一)
- 129 白石大和・成瀬絢真
(翔陽)
- 130 山部裕人・西田流星
(文徳)

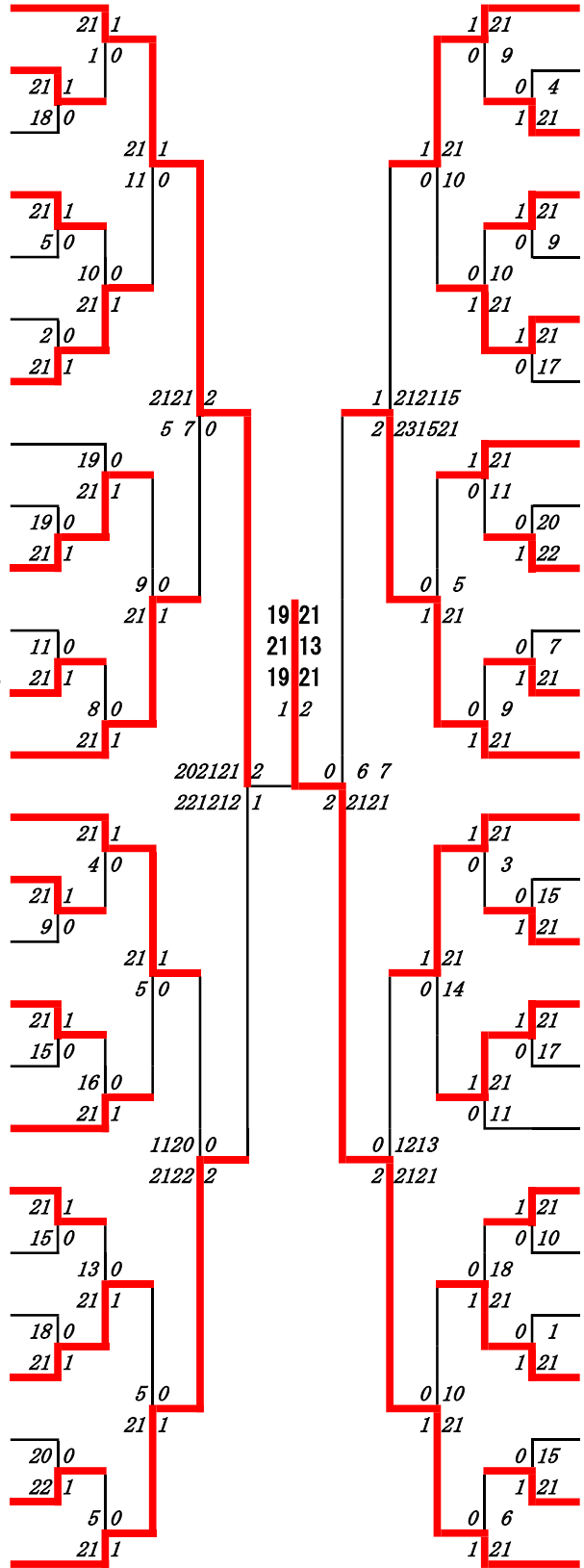


第 6 フォウ

- 131 高山玲欧・興呂木日向
(九州学院)
- 132 後藤瑛也・細川真輝
(熊本国府)
- 133 川原空竜・濱田笑多
(八代清流)
- 134 中村到舞・中村空斗
(人吉高五木分)
- 135 岡本力哉・田中文也
(有明)
- 136 猪口稜太・松岡和輝
(天草工業)
- 137 愛甲優大・高木龍也
(球磨中央)
- 138 安武紅輝・田代悠晋
(菊池)
- 139 黒木哉政・谷口和駿
(熊本高専八代)
- 140 志賀康志・市原泰樹
(八代)
- 141 後藤柁・佐渡成泰
(高森)
- 142 古賀真斗・田代和寿
(玉名)
- 143 東晃生・藤本将輝
(八代東)
- 144 上野聖菜・高本唯人
(専修大学熊本)
- 145 万尾雪晏・中島冬真
(熊本)
- 146 稲田陽斗・高田寿希也
(熊本農業)
- 147 濱口清正・古賀吏恩
(岱志)
- 148 益田航樹・吉村律輝
(熊本商業)
- 149 田尻潤・新野風我
(小川工業)
- 150 川元乃・森佑貴
(東海大学星翔)
- 151 島田空・中島勇氣
(秀岳館)
- 152 高木亮汰・宮村匠
(第二)
- 153 佐伯柁哉・村上笙之介
(湧心館)
- 154 井芹俊太・春山真凜
(済々黌)
- 155 住吉晃太郎・緒方琉斗
(鹿本)
- 156 天方蒼太・西村武
(熊本学園大付)

第 7 フォウ

- 157 村上颯汰・椎葉悠斗
(八代東)
- 158 竹下昂志・川上暖旬
(菊池)
- 159 河野敦大・甲斐雅都
(東海大学星翔)
- 160 中村壮志・野村昂生
(熊本高専熊本)
- 161 角田一葉・野村鈴
(秀岳館)
- 162 松本拓哉・東佑真
(慶誠)
- 163 西山昊・橋口漣
(八代清流)
- 164 佐藤碧海・藤本悠希
(翔陽)
- 165 阿南汰城・辻音央
(高森)
- 166 丸山稜平・内山尚磨
(熊本商業)
- 167 砂岡達也・津組凜成
(天草拓心)
- 168 宮田壮之助・高田総二郎
(小川工業)
- 169 児玉佳樹・甲斐龍生
(専修大学熊本)
- 170 園田寛英・本田幹人
(熊本学園大付)
- 171 白川智哉・小田優季
(熊本西)
- 172 宮田優星・福本悠太
(大津)
- 173 岩瀬漣・緒方蒼人
(熊本高専八代)
- 174 林優喜・金栗大悟
(玉名)
- 175 中嶋鎧兜・吉田希
(天草工業)
- 176 田村洸貴・坂本竜之介
(熊本国府)
- 177 柏木陵那・西本蒼空
(水俣)
- 178 佐藤銀之丞・田中真生
(甲佐)
- 179 植田大輝・今崎智文
(真和)
- 180 牧嶋聖仁・林田椋心
(有明)
- 181 帯田龍・高木優希
(千原台)
- 182 浦田昊・日野遥斗
(文徳)



第 8 フォウ

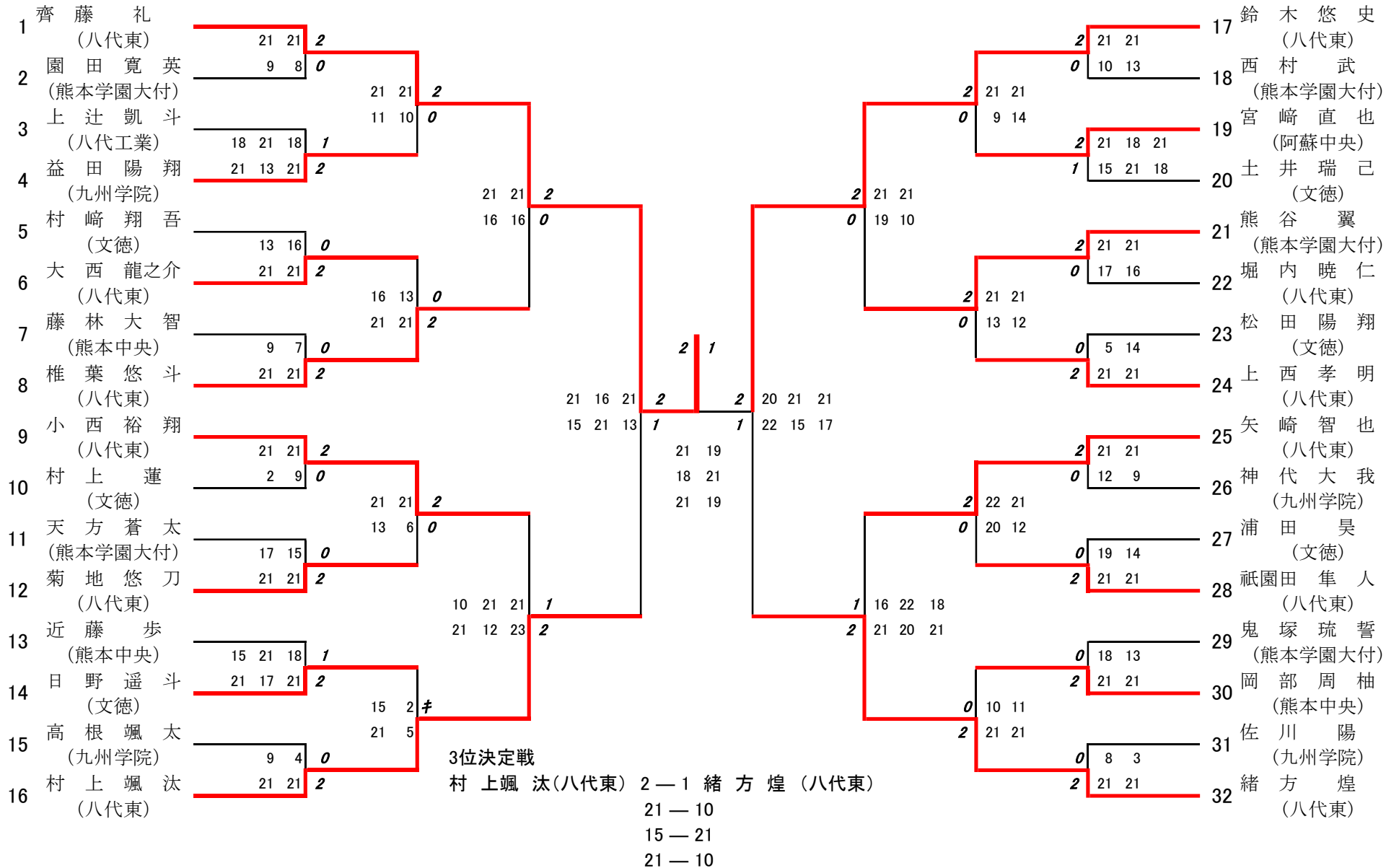
- 183 石井晶・小田展輝
(八代工業)
- 184 岡村健心・山下凌采
(熊本農業)
- 185 岡本幸也・堤柝哉
(熊本北)
- 186 荒川悠人・奥田大翔
(八代)
- 187 上村真希・前田浩希
(阿蘇中央)
- 188 前田瑛祐・松村英樹
(第一)
- 189 柴田伎勲・宇都宮大志
(必由館)
- 190 田原滉太郎・吉山智也
(小国)
- 191 坂本龍哉・植田瑛士
(宇土)
- 192 嶋中優斗・八木治樹
(松橋)
- 193 椎屋恵・中村広史
(芦北)
- 194 村上慧乃介・東紘平
(第二)
- 195 田上雄慎・井口仁貴
(熊本中央)
- 196 佐川陽・中原陵
(九州学院)
- 197 山内大夢・境遠太
(鹿本)
- 198 今村祐斗・木庭右京
(鹿本商工)
- 199 三小田流維・石田琉聖
(玉名工業)
- 200 森田和正・吉田春太郎
(マリスト学園)
- 201 長島颯太・吉村烈生
(御船)
- 202 平松拓士・吉田昂平
(天草)
- 203 森鴻太郎・西門拓海
(済々黌)
- 204 尾方真生・後田龍我
(球磨中央)
- 205 宮原真志・倉内湧摩
(熊本工業)
- 206 田中比呂斗・山本大貴
(東稜)
- 207 入江優真・岩野泰志
(熊本)
- 208 上西孝明・小西裕翔
(八代東)

決勝戦：齊藤礼・緒方煌(八代東) 2 対 0 鈴木悠史・矢崎智也(八代東)

3位決定戦：祇園田隼人・菊地悠刀(八代東) 2 対 1 上西孝明・小西裕翔(八代東)

令和6年度高校総体:バドミントン男子シングルス:ベスト32(参加組数:429)

齊藤礼 (八代東)

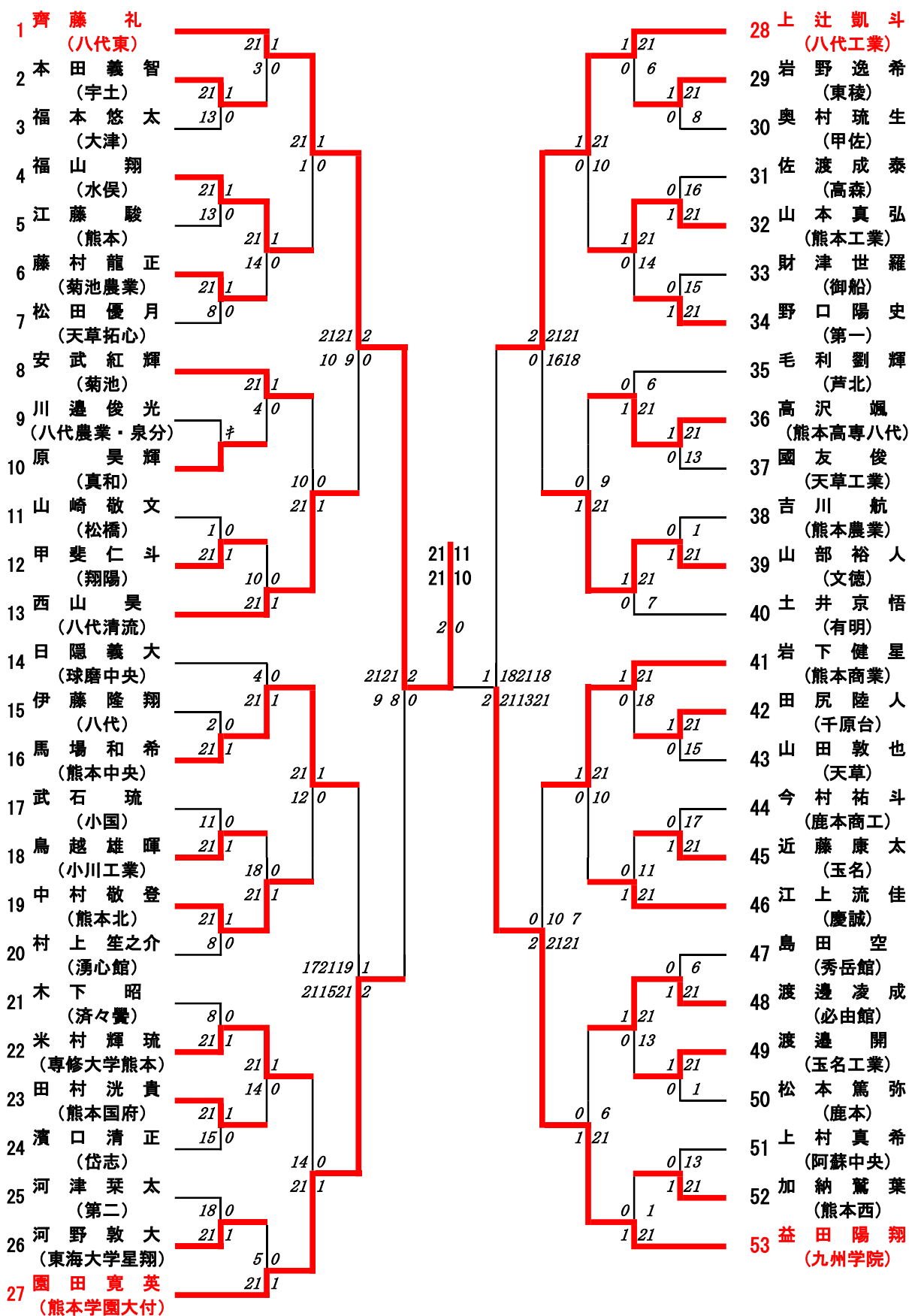


令和6年度 高校総体：バドミントン：男子シングルス

第1ブロック

名前の赤色はベスト32

第2ブロック



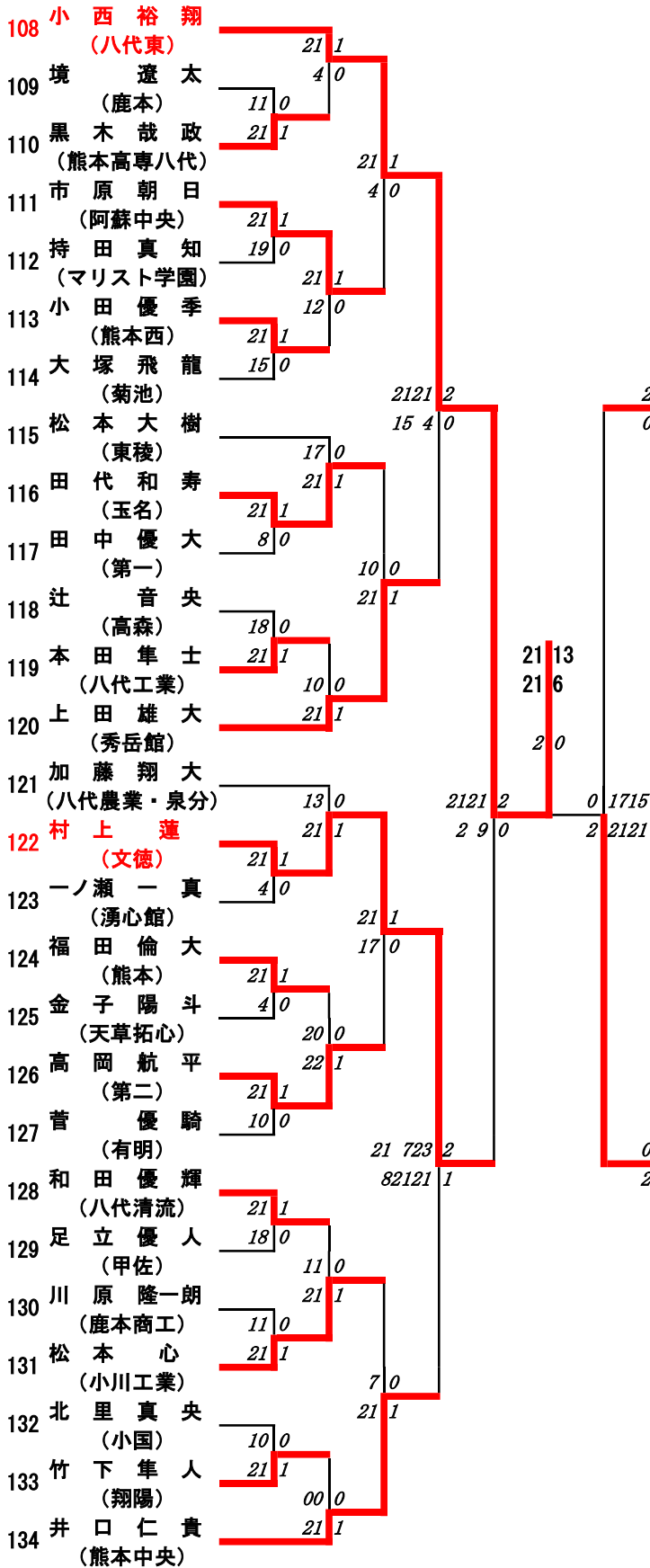
第3ブロック

54	村崎翔吾 (文徳)	21 1
55	甲斐隼斗 (小国)	12 0
56	石田昊 (菊池農業)	21 1
57	新野風我 (小川工業)	21 1
58	佐藤銀之丞 (甲佐)	9 0
59	田尻悠人 (天草拓心)	14 0
60	内山尚磨 (熊本商業)	21 1
61	植田大輝 (真和)	21 1
62	西府陽天 (宇土)	13 0
63	宮本賢生 (熊本学園大付)	21 1
64	横手澄海 (天草工業)	10 0
65	須田柁生 (東海大学星翔)	21 1
66	今村友活 (水俣)	21 1
67	吉本光志 (第一)	19 0
68	山下侑真 (熊本高専八代)	21 1
69	岩崎陸斗 (玉名工業)	17 0
70	宇都宮大志 (必由館)	21 1
71	森川太朗 (慶誠)	10 0
72	紫藤晴太 (マリスト学園)	15 0
73	徳田一翠 (熊本高専熊本)	11 0
74	太田龍 (上天草)	23 0
75	東田真門 (熊本農業)	25 1
76	新谷珀斗 (八代農業・泉分)	7 0
77	高本唯人 (専修大学熊本)	21 1
78	川上暖旬 (菊池)	3 0
79	山辺碧 (高森)	21 1
80	大西龍之介 (八代東)	5 0

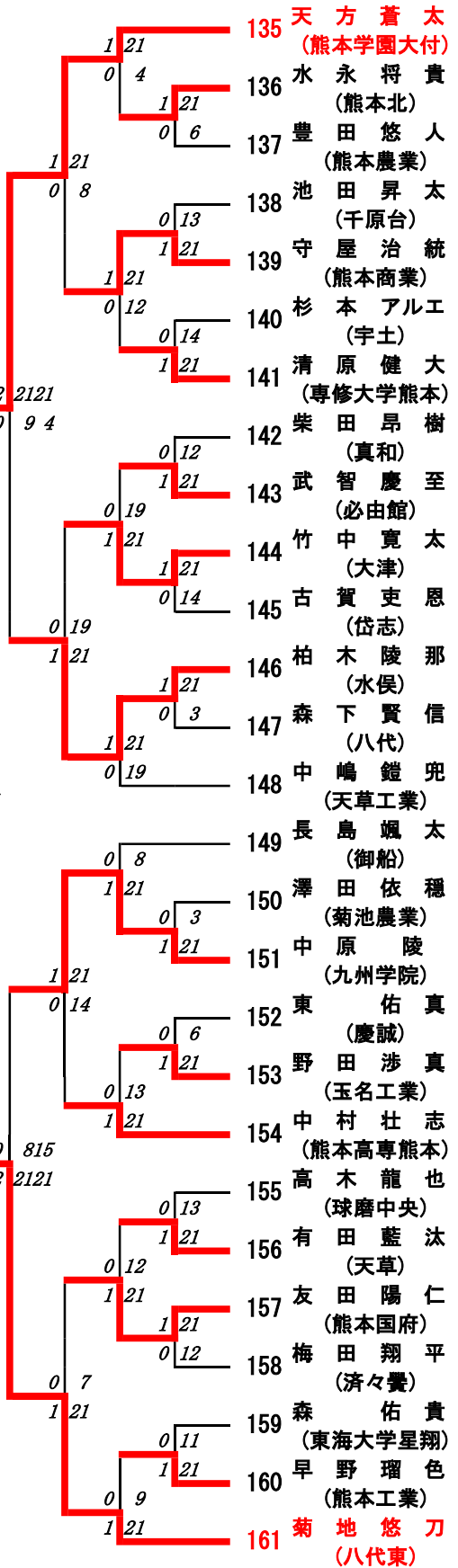
第4ブロック

81	藤林大智 (熊本中央)	1 21
82	野村鈴 (秀岳館)	0 6
83	堀洸吏 (御船)	1 21
84	西山暢一 (熊本国府)	0 10
85	平川碧泉 (有明)	1 21
86	関優輔 (玉名)	0 5
87	池田楓音 (鹿本)	0 18
88	大久保慧 (第二)	1 21
89	松本大貴 (熊本工業)	0 16
90	油谷龍哉 (八代)	1 21
91	大手陽介 (天草)	0 10
92	寺本明澄人 (熊本北)	1 21
93	室祐成 (阿蘇中央)	0 19
94	日下部春樹 (済々黌)	0 8
95	橋本虎太郎 (翔陽)	1 21
96	興呂木日向 (九州学院)	0 9
97	磯田蒼真 (東稜)	1 21
98	鈴木太陽 (熊本)	0 12
99	牛島秀太 (千原台)	1 21
100	真弓結貴 (松橋)	0 16
101	前田大征 (熊本西)	0 17
102	小田展輝 (八代工業)	1 21
103	平篤士道 (鹿本商工)	0 7
104	田尻優翔 (大津)	1 21
105	濱田笑多 (八代清流)	0 8
106	大塚琉生 (球磨中央)	0 18
107	椎葉悠斗 (八代東)	1 21

第5ブロック



第6ブロック



第7ブロック

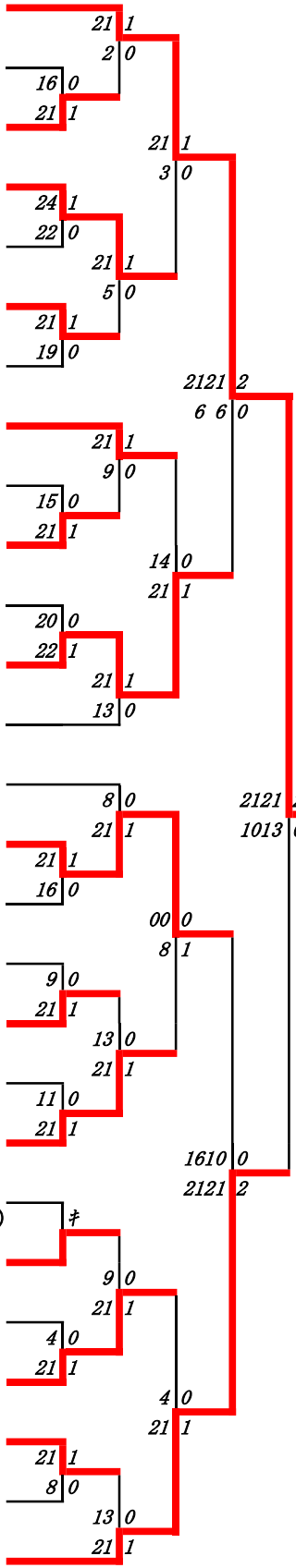
162	近藤 步 (熊本中央)	21 1
163	中島 晟 (玉名)	10 0
164	緒方 蒼人 (熊本高専八代)	21 1
165	横山 絢人 (菊池)	18 0
166	田部 奨悟 (八代)	21 1
167	満井 琉生 (東海大学星翔)	12 0
168	堀 耀介 (東稜)	21 1
169	白濱 滉大 (上天草)	6 0
170	松川 龍河 (御船)	21 1
171	黒木 寿計 (宇土)	8 0
172	吉山 智也 (小国)	21 1
173	清水 晴斗 (阿蘇中央)	10 0
174	廣永 健太 (天草)	21 1
175	永田 優斗 (玉名工業)	16 0
176	谷口 柑太 (八代工業)	21 1
177	吉村 律輝 (熊本商業)	15 0
178	岡村 健心 (熊本農業)	21 1
179	福永 将大 (千原台)	12 0
180	飯星 由翔 (熊本国府)	22 1
181	甲斐 龍生 (専修大学熊本)	20 0
182	椎屋 恵 (芦北)	8 0
183	村上 勇心 (岱志)	21 1
184	相馬 貴太 (熊本)	11 0
185	児玉 優希 (高森)	21 1
186	石田 駿介 (熊本西)	8 0
187	田尻 英寿 (天草工業)	21 1
188	日野 遥斗 (文徳)	3 0

第8ブロック

189	高根 颯太 (九州学院)	1 21
190	赤崎 奨太 (甲佐)	0 4
191	浜田 悠偉 (マリスト学園)	0 19
192	岡本 大空 (第一)	1 21
193	川端 一輝 (湧心館)	0 11
194	柳 孝成 (熊本北)	1 21
195	上山 玲哉 (熊本工業)	0 16
196	坂本 英悟 (八代農業・泉分)	2 2221
197	小崎 千寛 (八代清流)	0 2019
198	砂岡 達也 (天草拓心)	0 11
199	小平 隼太郎 (熊本学園大付)	1 21
200	松下 天河 (秀岳館)	0 14
201	荒木 和流 (小川工業)	0 12
202	原田 樹 (大津)	1 21
203	岡本 力哉 (有明)	1 21
204	八木 治樹 (松橋)	0 18
205	松野 光紘 (慶誠)	0 15
206	野村 昂生 (熊本高専熊本)	1 21
207	永田 雅之 (翔陽)	0 6
208	瀬河 由慈 (第二)	0 4
209	谷脇 颯士 (必由館)	1 21
210	中山 善太郎 (鹿本)	0 13
211	永井 暢一郎 (鹿本商工)	1 21
212	林田 悠央 (済々黌)	0 19
213	金子 拓矢 (水俣)	0 15
214	後田 龍我 (球磨中央)	1 21
215	村上 颯汰 (八代東)	0 9

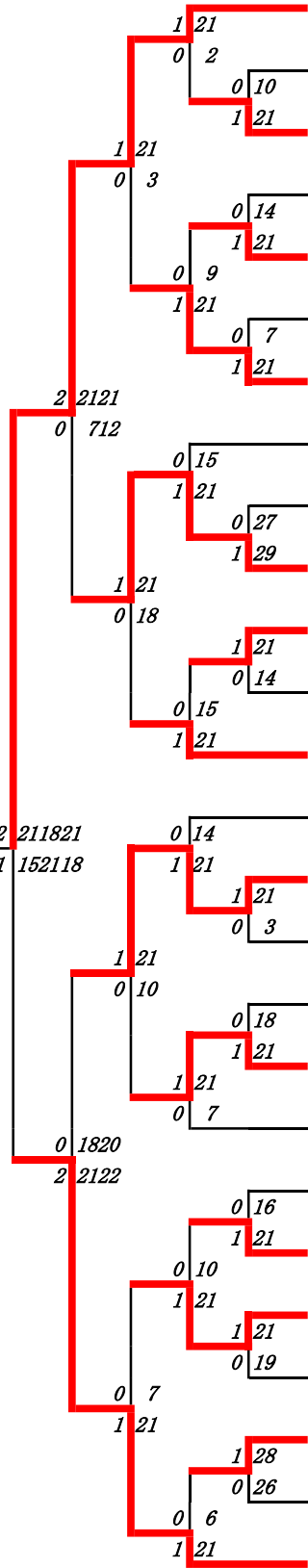
第 9 ブロウ

- 216 鈴木悠史 (八代東)
- 217 西秀哉 (熊本)
- 218 宮田優星 (大津)
- 219 松崎杏志 (翔陽)
- 220 後藤柊 (高森)
- 221 高田寿希也 (熊本農業)
- 222 吉田希 (天草工業)
- 223 戸田樹嗣 (八代)
- 224 齊藤真也 (菊池)
- 225 遠山大誠 (第一)
- 226 甲斐雅都 (東海大学星翔)
- 227 駒木根煌士 (玉名)
- 228 原悠乃介 (鹿本)
- 229 本村美智瑠 (熊本国府)
- 230 高山玲欧 (九州学院)
- 231 西上天翔 (上天草)
- 232 左藤和磨 (北稜)
- 233 下田悠喜 (必由館)
- 234 松崎敦士 (天草)
- 235 児玉佳樹 (専修大学熊本)
- 236 石本万里 (八代農業・泉分)
- 237 中川颯 (熊本商業)
- 238 宮崎誠 (小国)
- 239 中島勇氣 (秀岳館)
- 240 清水智貴 (熊本高専熊本)
- 241 中村広史 (芦北)
- 242 西村武 (熊本学園大付)



第 10 ブロウ

- 243 宮崎直也 (阿蘇中央)
- 244 木庭右京 (鹿本商工)
- 245 田中慶汰 (八代工業)
- 246 吉村烈生 (御船)
- 247 境目步夢 (球磨中央)
- 248 大森結絆 (城北)
- 249 田畑陽翔 (済々黌)
- 250 大曲晃生 (玉名工業)
- 251 宮崎琉隼 (熊本工業)
- 252 杉本優 (東稜)
- 253 谷口和駿 (熊本高専八代)
- 254 糸岡雅斗 (第二)
- 255 田尻潤 (小川工業)
- 256 田中理 (宇土)
- 257 福山士道 (熊本中央)
- 258 池田陸斗 (熊本北)
- 259 村崎篤志 (真和)
- 260 藤井奨桁 (八代清流)
- 261 上田溪人 (菊池農業)
- 262 川越大晟 (熊本西)
- 263 津組凜成 (天草拓心)
- 264 山根悠陽 (慶誠)
- 265 大倉理玖 (千原台)
- 266 兒玉優樹 (有明)
- 267 渡辺達也 (水俣)
- 268 土井瑞己 (文徳)



第 11 ブロウ

269	熊谷 翼 (熊本学園大付)	21 1
270	田中 悠斗 (東稜)	5 0
271	川原 空竜 (八代清流)	21 1
272	金子 大晟 (必由館)	6 0
273	飯干 優唯斗 (菊池)	21 1
274	森崎 颯太 (球磨中央)	13 0
275	福島 英治 (小川工業)	21 1
276	森田 和正 (マリスト学園)	21 1
277	相垣 旺陽 (慶誠)	18 0
278	奥本 夏樹 (済々黌)	21 1
279	有村 綾真 (八代)	3 0
280	村上 慧乃介 (第二)	21 1
281	桑原 脩冬 (千原台)	12 0
282	石井 晶 (八代工業)	21 1
283	井手 棋覧 (鹿本)	13 0
284	荒木 優星 (上天草)	17 0
285	嶋中 優斗 (松橋)	21 1
286	井川 翔太 (熊本)	6 0
287	尾辻 莉 (秀岳館)	21 1
288	奥村 武 (熊本商業)	7 0
289	村上 翔樹 (八代農業・泉分)	19 0
290	田中 真生 (甲佐)	21 1
291	田中文也 (有明)	12 0
292	阿南 汰城 (高森)	21 1
293	主計 知哉 (城北)	15 0
294	江口 大樹 (熊本工業)	8 0
295	堀内 晓仁 (八代東)	21 1

第 12 ブロウ

296	田上 雄慎 (熊本中央)	1 21
297	西村 仁 (宇土)	0 6
298	齋藤 陽樹 (熊本北)	0 17
299	永江 慎 (北稜)	1 21
300	志水 健誠 (熊本農業)	0 14
301	平井 史弥 (鹿本商工)	1 21
302	嶋尾 拳佑 (天草工業)	0 15
303	松田 陽翔 (文徳)	1 21
304	岩本 理玖 (御船)	0 3
305	木下 壱 (水俣)	1 21
306	岩瀬 湊 (熊本高専八代)	0 16
307	杉山 汰智 (玉名工業)	0 18
308	白川 智哉 (熊本西)	1 21
309	山田 輝一 (玉名)	0 13
310	田原 滉太郎 (小国)	1 21
311	角田 和摩 (湧心館)	0 9
312	古閑 大遥 (九州学院)	0 2
313	丸田 大喜 (第一)	1 21
314	林 大智 (専修大学熊本)	0 20
315	白石 遼也 (天草拓心)	1 22
316	立石 歩翔 (翔陽)	0 15
317	平松 拓士 (天草)	1 21
318	矢野 維槻 (大津)	0 13
319	隅田 蒼真 (東海大学星翔)	1 21
320	坂本 竜之介 (熊本国府)	0 11
321	前田 浩希 (阿蘇中央)	0 10
322	上西 孝明 (八代東)	1 21

第 13 ブロウ

323 矢崎智也 (八代東) 21 1

324 吉田春太郎 (マリスト学園) 21 1 1 0

325 宮本峻輔 (玉名) 11 0 21 1

326 橋口漣 (八代清流) 21 1 11 0

327 高木悌馳 (大津) 18 0 21 1

328 小崎俊輔 (熊本国府) 8 0 21 1

329 上村麻陽 (小国) 7 0 21 21 2

330 松村夏希 (甲佐) 13 0 9 7 0

331 後藤悠伸 (第二) 21 1 21 1

332 国吉翔太郎 (玉名工業) 17 0 10 0

333 中野悠布 (済々黌) 9 0 21 1

334 上野聖菜 (専修大学熊本) 21 1 22 20 21 12

335 後藤啓佑 (高森) 12 0 2 0

336 工藤楓真 (熊本工業) 21 1 21 21 2 0 19 14

337 皆吉浩太 (八代農業・泉分) 3 0 12 9 0 2 21 21

338 広松将伍 (熊本高専八代) 11 0 18 0

339 田中魁理 (熊本北) 14 0 21 1

340 川口陽月 (熊本学園大付) 21 1 21 1

341 溝上晃良 (水俣) 19 0 13 0

342 田代悠晋 (菊池) 21 1 13 11 0

343 吉田昂平 (天草) 8 0 21 21 2

344 中村豪 (東稜) 21 1 21 1

345 松本悠斗 (熊本高専熊本) 8 0

346 北野義昌 (小川工業) 12 0 21 1

347 柴山宗大 (第一) 21 1

348 重野知也 (八代) 8 0 4 0

349 神代大我 (九州学院) 21 1

第 14 ブロウ

350 浦田昊 (文徳) 1 21

351 北原琉斗 (有明) 0 8 0 9

352 西田陸人 (八代工業) 1 21 1 21

353 田上祐寿 (御船) 0 7 0 12

354 角田一葉 (秀岳館) 0 19 1 21

355 中村涼蒼 (松橋) 1 21 0 7

356 佐藤碧海 (翔陽) 1 21 1 21

357 濱本蒼天 (宇土) 2 21 21 0 12 12

358 倉田一矢 (天草工業) 0 8 0 14 1 21

359 益田航樹 (熊本商業) 1 21 1 21 0 10

360 山平碧 (熊本聾) 1 23 0 21

361 山本凜太郎 (熊本中央) 1 21 1 21 0 3

362 伊藤雅仁 (慶誠) 1 21 0 18

363 朝倉大翔 (鹿本商工) 1 21 0 11

364 柴田伎勲 (必由館) 1 21 0 11

365 尾方真生 (球磨中央) 0 10 1 21

366 中島悠希 (千原台) 1 21 0 13

367 小山智弘 (上天草) 0 8 1 21

368 原田颯夏 (熊本西) 0 15 1 21

369 佐伯柊哉 (湧心館) 1 21 0 11 10 2 21 21

370 宮田悠司 (熊本農業) 0 10 1 21

371 江藤悠斗 (東海大学星翔) 1 21 0 9

372 迫田侑也 (真和) 0 12 1 21

373 熊川魁斗 (阿蘇中央) 0 6 1 21

374 外山慧 (鹿本) 0 7 1 21

375 鈴木健斗 (熊本) 0 3 1 21

376 祇園田隼人 (八代東) 1 21

第 15 ㍻

377	鬼塚 琉 誓 (熊本学園大付)	21 1	
378	末 永 清 (天草)	21 1	6 0
379	春 木 柊 人 (湧心館)	4 0	21 1
380	荒 木 大 智 (有明)	11 0	6 0
381	山 迫 剛 史 (大津)	21 1	6 0
382	山 本 遥 介 (小川工業)	12 0	21 1
383	石 田 陸 斗 (第二)	21 1	2321 2
384	和 田 昂 樹 (芦北)	21 1	21 9 0
385	青 山 宝 輝 (菊池農業)	13 0	
386	浦 西 祐 成 (天草高倉岳)	16 0	12 0
387	井 大 和 (阿蘇中央)	12 0	21 1
388	内 直 貴 (千原台)	21 1	2 0
389	田 崎 蒼 唯 (熊本高専八代)	21 1	10 21 11 21
390	岩 永 宗 武 (熊本農業)	12 0	0 2
391	濱 崎 彬 良 (城北)	21 1	1813 0 2121 2
392	猿 渡 怜 士 (文徳)	3 0	0 8 3
393	西 本 蒼 空 (水俣)	21 1	21 21
394	福 島 悠 斗 (熊本工業)	18 0	21 1
395	古 賀 真 斗 (玉名)	21 1	8 4 0 2121 2
396	廣 瀬 天 翔 (高森)	11 0	
397	中 島 空 (熊本北)	21 1	0 10 3 2 2121
398	酒 井 悠 成 (必由館)	18 0	
399	田 中 快 琉 (天草拓心)	21 1	0 17 1 21
400	岡 田 陽 史 (八代)	13 0	0 14 1 21
401	野 満 碧 泉 (鹿本商工)	5 0	0 5 1 21
402	岡 部 周 柚 (熊本中央)	21 1	1 0 21 1

第 16 ㍻

403	黒 田 優 和 (専修大学熊本)	1 21	
404	松 本 拓 哉 (慶誠)	0 6	0 17
405	丸 山 稜 平 (熊本商業)	1 21	1 21
406	愛 甲 優 大 (球磨中央)	0 7	1 21
407	林 田 明 紘 (真和)	1 21	0 16
408	田 端 琉 臥 (松橋)	0 15	1 21
409	山 内 大 夢 (鹿本)	0 12	0 1720 2 2122
410	深 水 祐 誓 (八代農業・泉分)	0 6	
411	只 隈 賢 汰 (第一)	1 21	0 15
412	中 熊 琉 斗 (秀岳館)	0 8	1 21
413	佐 川 陽 (九州学院)	1 21	1 21
414	五 島 蒼 隼 (東稜)	0 8	1 21
415	坂 本 龍 哉 (宇土)	1 21	0 6
416	本 山 蓮 (熊本)	0 8	1 21
417	川 元 乃 (東海大学星翔)	1 21	0 13
418	竹 下 昂 志 (菊池)	0 15	1 21
419	井 上 陽 翔 (小国)	0 6	
420	岩 田 昊 大 (八代工業)	1 21	1 21
421	山 元 嵐 太 (玉名工業)	0 15	1 21
422	松 浦 光 汰 (熊本西)	1 21	0 14
423	中 川 陽 生 (翔陽)	0 12	0 10 3 2 2121
424	三 宅 眺 平 (済々黌)	1 21	0 17 1 21
425	緒 方 優 心 (天草工業)	0 14	1 21
426	西 村 龍 訊 (八代清流)	1 21	0 5 1 21
427	川 野 心 聖 (熊本国府)	1 21	1 21
428	牧 本 泰 芽 (御船)	0 11	0 00
429	緒 方 煌 (八代東)	1 21	1 21

決勝戦：齊藤礼(八代東) 2 対 1 鈴木悠史(八代東)

3位決定戦：村上颯汰(八代東) 2 対 1 緒方煌(八代東)