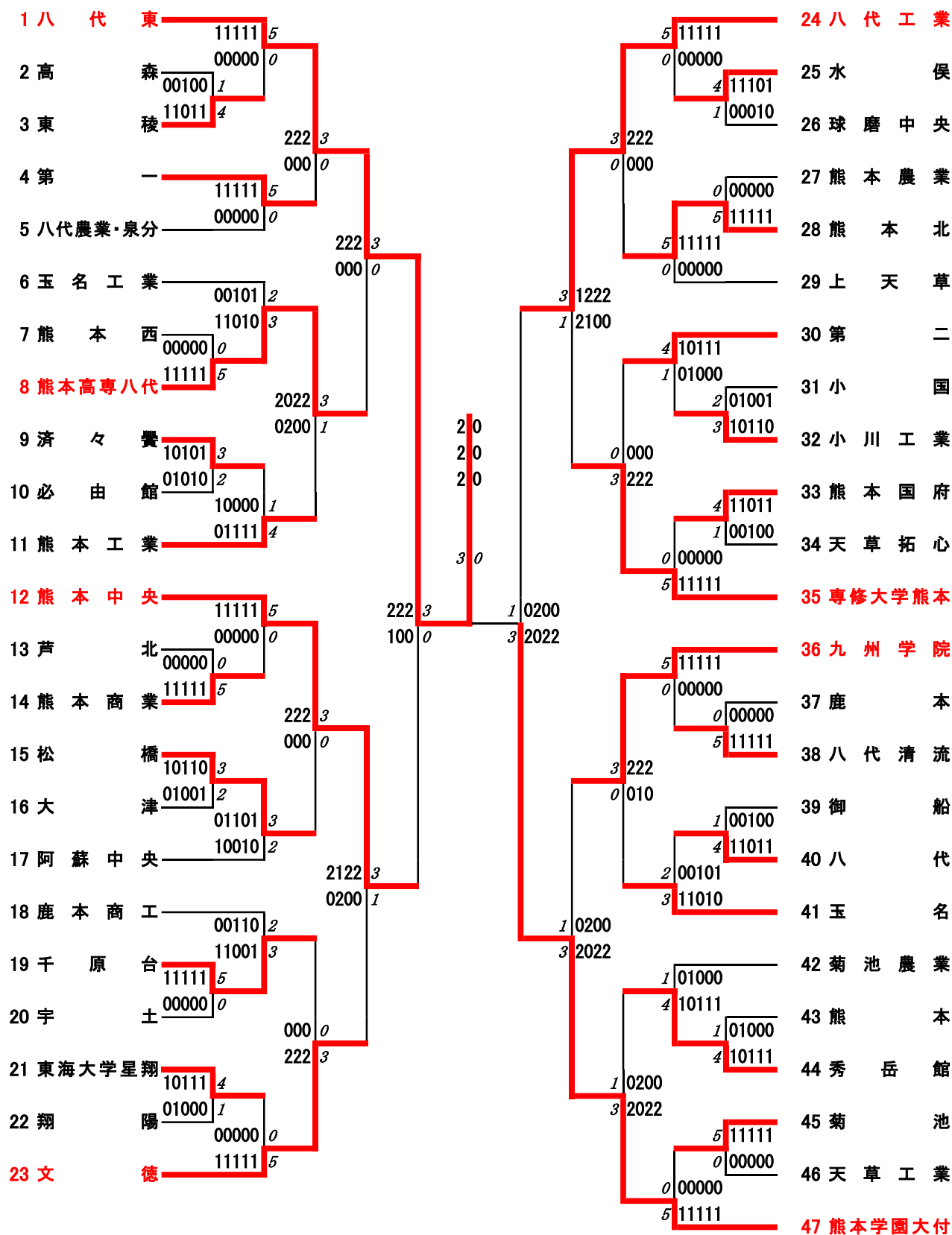


# 令和6年度 新人戦：バドミントン： 男子学校対抗戦

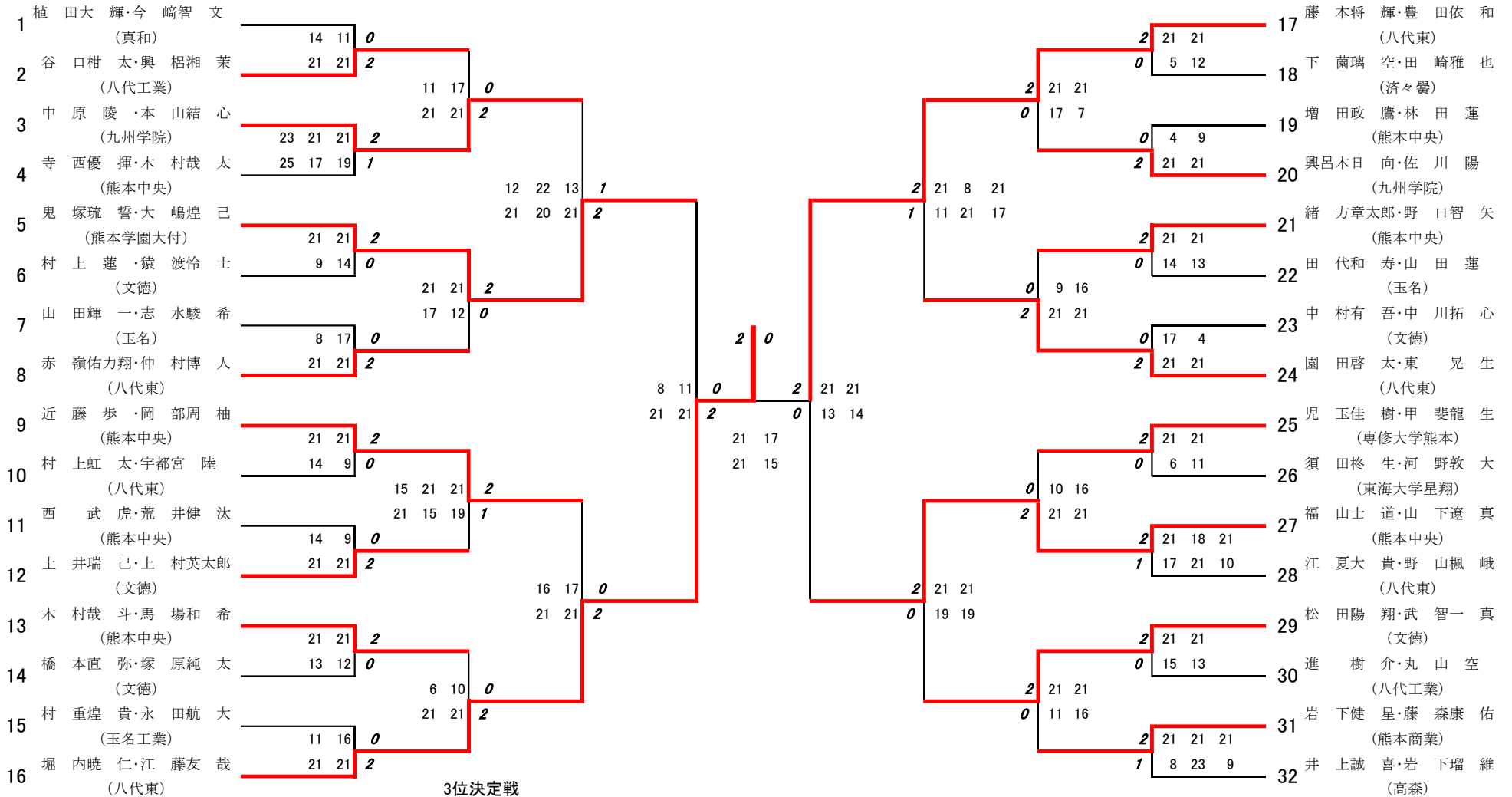
名前の赤色はベスト8



決勝戦： 八代東 ③ 対 0 熊本学園大付  
 3位決定戦： 熊本中央 ③ 対 0 八代工業  
 2位決定戦： 熊本中央 ③ 対 1 熊本学園大付

# 令和6年度新人戦:バドミントン男子ダブルス:ベスト32(参加組数:205)

堀内暁仁・江藤友哉 (八代東)



### 3位決定戦

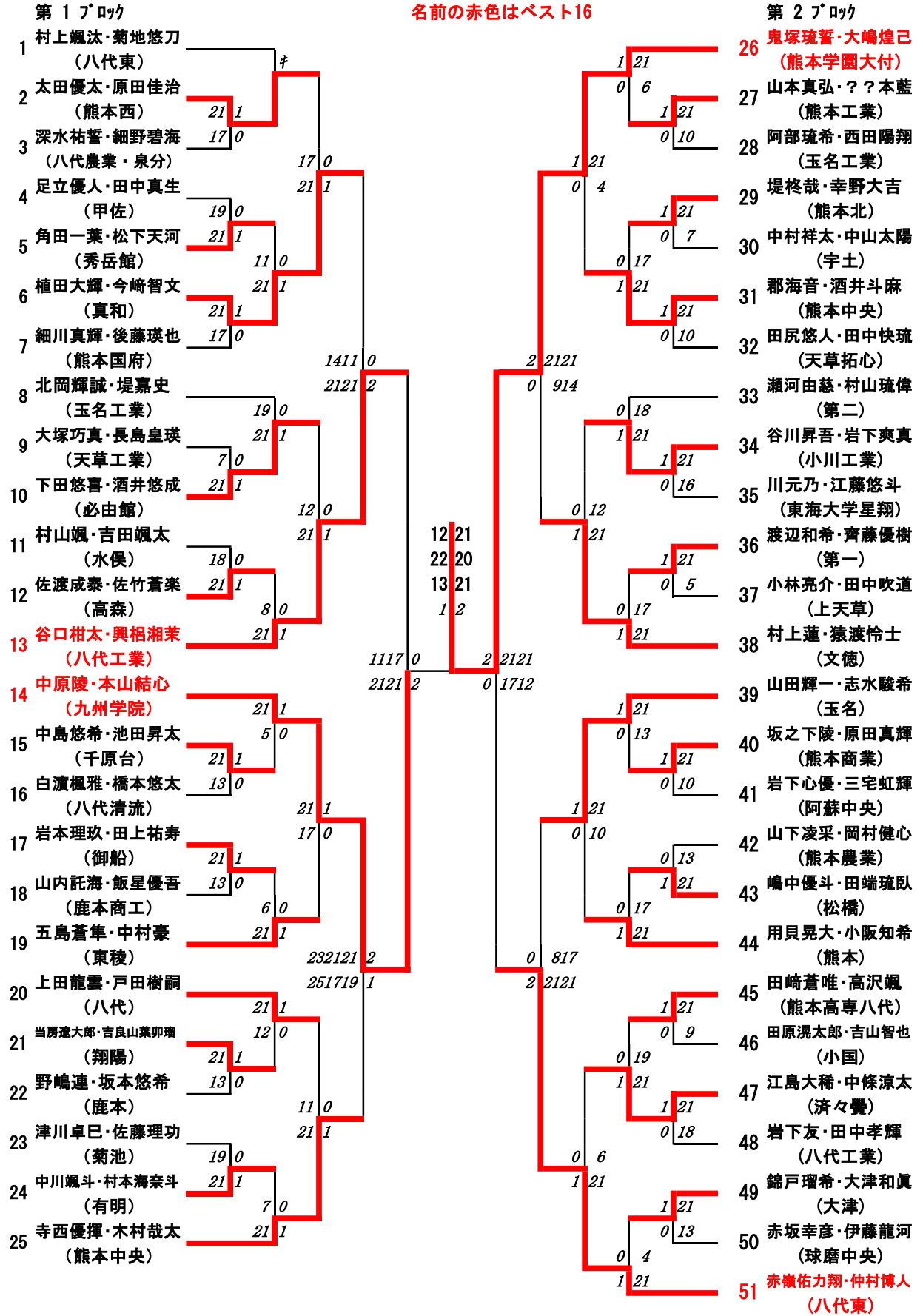
鬼塚琉誓・大嶋煌己(熊本学園大付) 2-1 福山士道・山下遼真(熊本中央)  
21-16 16-21 21-14

### 2位決定戦

鬼塚琉誓・大嶋煌己(熊本学園大付) 0-2 藤本将輝・豊田依和(八代東)  
18-21 15-21

# 令和6年度 新人戦：バドミントン：男子ダブルス

名前の赤色はベスト16



第3ブロック

52 近藤歩・岡部周柚  
(熊本中央)

53 成瀬敏太郎・村上倫太郎  
(第一)

54 森佑貴・甲斐雅都  
(東海大学星洲)

55 田中柊翔・大塚昊太郎  
(小川工業)

56 伊藤和駕・竹内仁晟  
(熊本農業)

57 青山宝輝・石田昊  
(菊池農業)

58 平野夢斗・朝倉大翔  
(鹿本商工)

59 山迫剛史・高木梯馳  
(大津)

60 寺本凜日人・井優真  
(第二)

61 角田和摩・春木柊人  
(湧心館)

62 松田和輝・中田結都  
(宇土)

63 甲木悠朋・緒方悠斗  
(鹿本)

64 村上虹太・宇都宮陸  
(八代東)

65 廣瀬篤弥・久保田大晴  
(九州学院)

66 濱崎拓真・伊藤快晟  
(必由館)

67 伊藤隆翔・村上智哉  
(八代)

68 西武虎・荒井健汰  
(熊本中央)

69 木原悠希・東隆佑  
(天草拓心)

70 立石歩翔・白石大和  
(翔陽)

71 森崎颯太・大塚琉生  
(球磨中央)

72 上永田健輔・洲崎駿  
(熊本高専八代)

73 篠塚翔・倉原諒  
(甲佐)

74 長井瑛新・宮田総一郎  
(八代清流)

75 満田梨翔・本田悠樹斗  
(東稜)

76 椎屋恵・川崎功貴  
(芦北)

77 土井瑞己・上村英太郎  
(文徳)

第4ブロック

78 木村哉斗・馬場和希  
(熊本中央)

79 柴本陽生・塘田慧士  
(熊本)

80 岩崎柊哉・緒方智  
(水俣)

81 山崎敬文・中村涼蒼  
(松橋)

82 中川颯・福岡将  
(熊本商業)

83 仁木一希・鬼塚翔太  
(九州学院)

84 中武晟汰・松岡大羅  
(菊池)

85 山本真暉・川口海里  
(天草工業)

86 東祐聖・川口倫弘  
(熊本国府)

87 橋本直弥・塚原純太  
(文徳)

88 野島悠希・今福悠斗  
(天草)

89 田中一琥・森田開士  
(済々黌)

90 林大智・米村輝琉  
(専修大学熊本)

91 山田悠偉・宮崎琉隼  
(熊本工業)

92 村上翔樹・新谷珀斗  
(八代農業・泉分)

93 村重煌貴・永田航大  
(玉名工業)

94 林田煌貴・上村尚生  
(熊本学園大付)

95 瀧口竣也・登遼太  
(玉名)

96 前田錬音・鎌田悠太  
(熊本西)

97 清水晴斗・前田浩希  
(阿蘇中央)

98 内直貴・緒方玲音  
(千原台)

99 吉村優音・池富大稀  
(熊本北)

100 金澤司・末松志音  
(天草高倉岳)

101 牧本泰芽・中川羅尉治  
(御船)

102 瀬脇颯太・鋤先徳次郎  
(八代工業)

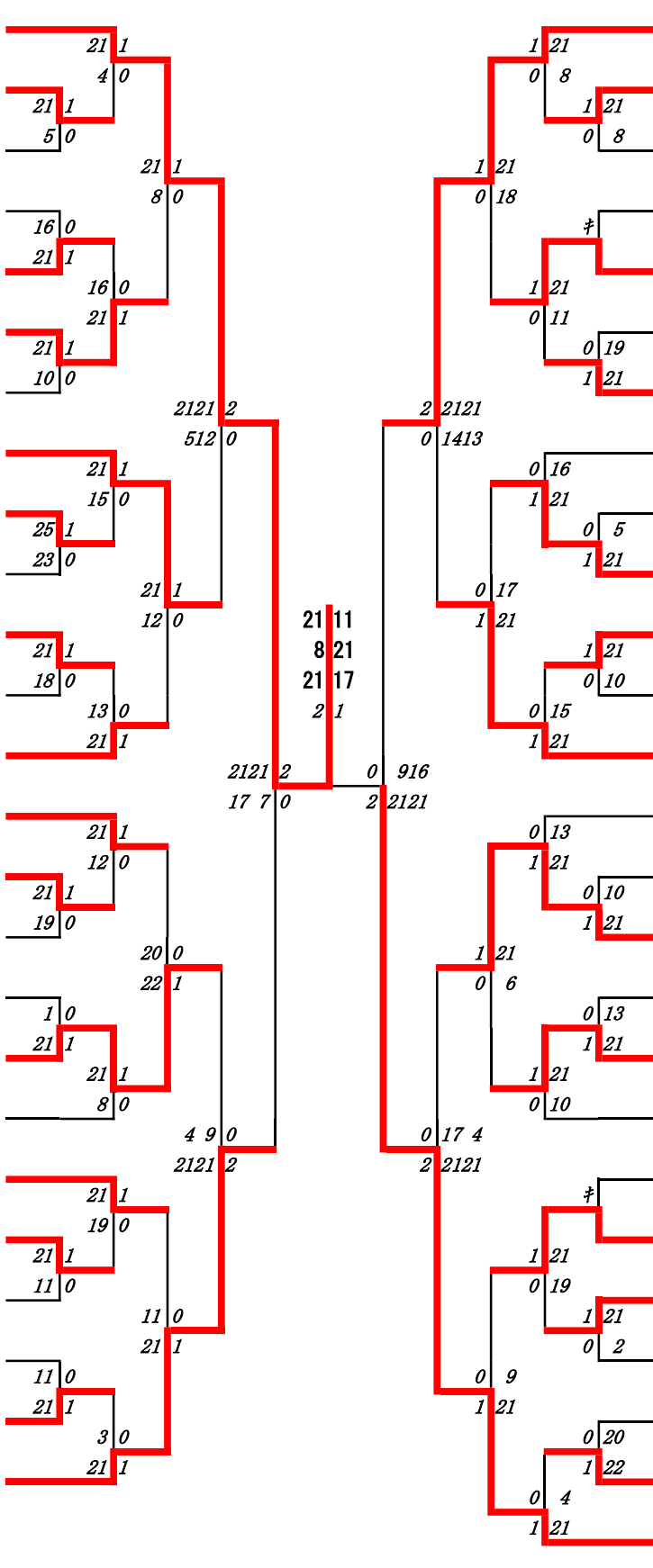
103 堀内暁仁・江藤友哉  
(八代東)

第 5 ブロウ

- 104 藤本将輝・豊田依和  
(八代東)
- 105 平川晟也・吉村侑真  
(必由館)
- 106 山下愛斗・本瀬寛朗  
(天草拓心)
- 107 古城優斗・前田和輝  
(玉名)
- 108 池田絢哉・田上凜翔  
(玉名工業)
- 109 上田隼士・緒方龍聖  
(八代工業)
- 110 吉田梗汰・出口史也  
(八代清流)
- 111 下藺璃空・田崎雅也  
(济々豊)
- 112 福田敢太・上妻士郎  
(文徳)
- 113 武石琉・甲斐斗真  
(小国)
- 114 橋之口陽大・正代元気  
(第一)
- 115 岩本拓真・西尾剛  
(熊本西)
- 116 柳井辰輝・横手真澄  
(熊本学園大付)
- 117 高本唯人・池島聡風  
(専修大学熊本)
- 118 石井柚宇・梅田歩  
(熊本)
- 119 森山朝喜・横井愛豊  
(球磨中央)
- 120 赤崎奨太・奥村琉生  
(甲佐)
- 121 増田政康・林田蓮  
(熊本中央)
- 122 川中健寛・中村眺嘉  
(宇土)
- 123 岡本幸也・丸山拓海  
(熊本北)
- 124 中村一翔・福島張斗  
(第二)
- 125 工藤蒼空・松津旺介  
(東稜)
- 126 高村京吾・中田優那  
(千原台)
- 127 今村優希・渡辺瑞輝  
(高森)
- 128 興呂木日向・佐川陽  
(九州学院)

第 6 ブロウ

- 129 緒方章太郎・野口智矢  
(熊本中央)
- 130 畑田怜福・土田健斗  
(翔陽)
- 131 吉本真太・坂本真太郎  
(天草工業)
- 132 毛利劉輝・馬場風熙  
(芦北)
- 133 上田雄大・中島勇氣  
(秀岳館)
- 134 高野颯志・木山遥斗  
(菊池)
- 135 郷翔馬・高田総二郎  
(小川工業)
- 136 高田寿希也・稻田陽斗  
(熊本農業)
- 137 井川瑛太・長口友貴  
(水俣)
- 138 岩瀬溼・緒方蒼人  
(熊本高専八代)
- 139 油谷龍哉・野々口拓実  
(八代)
- 140 宮田優星・義川友貴  
(大津)
- 141 田代和寿・山田蓮  
(玉名)
- 142 三小田流維・石田琉聖  
(玉名工業)
- 143 堀江和樹・江良太一  
(熊本工業)
- 144 中村有吾・中川拓心  
(文徳)
- 145 隅田蒼真・満井琉生  
(東海大学星翔)
- 146 吉村烈生・財津世羅  
(御船)
- 147 木佐木夢翔・三角駿  
(鹿本)
- 148 坂本英悟・加藤翔大  
(八代農業・泉分)
- 149 上田直士・矢ノ根翔吾  
(熊本中央)
- 150 木村颯飛・村山斗哉  
(八代工業)
- 151 櫻井尚都・平川碧泉  
(有明)
- 152 山内大暉・松盛真太郎  
(熊本商業)
- 153 飯星由翔・森慎一郎  
(熊本国府)
- 154 園田啓太・東晃生  
(八代東)



第7ブロック

155	児玉佳樹・甲斐龍生 (専修大学熊本)	21	1
156	中熊琉斗・野村幹 (秀岳館)	16	0
157	北嶋太陽・姉川昊樹 (済々黌)	21	1
158	佐伯柊哉・村上笙之介 (湧心館)	15	0
159	岩切優和・饒平名知翔 (熊本中央)	21	1
160	濱口清正・村上勇心 (岱志)	10	0
161	桐原眺毅・古澤諒 (大津)	21	1
162	須田柊生・河野敦大 (東海大学星翔)	24	1
163	山田昊宜・清田竜誠 (玉名工業)	21	1
164	田中凌真・大塚悠翔 (天草工業)	5	0
165	谷口和駿・黒木哉政 (熊本高専八代)	21	1
166	田中比呂斗・坂本義明 (東稜)	13	0
167	川崎慶祥・坂本琥太郎 (熊本学園大付)	≠	
168	福山士道・山下遼真 (熊本中央)	21	1
169	松本友杜・浜隆晟 (翔陽)	21	1
170	北里守・甲斐隼斗 (小国)	4	0
171	吉田将大・末吉航大 (九州学院)	21	1
172	井大和・上村真希 (阿蘇中央)	5	0
173	福永将大・田尻陸人 (千原台)	19	0
174	池田諺輝・宮崎大樹 (熊本)	11	0
175	野村昂生・清水智貴 (熊本高専熊本)	21	1
176	成嶋奏・家入煌汰 (熊本工業)	21	1
177	藤川天磨・浦上夢叶 (上天草)	9	0
178	嶋山蓮司・坂口遼太 (鹿本)	15	0
179	三角竜毅・坂口翔太郎 (熊本農業)	21	1
180	江夏大貴・野山楓峨 (八代東)	1	0

第8ブロック

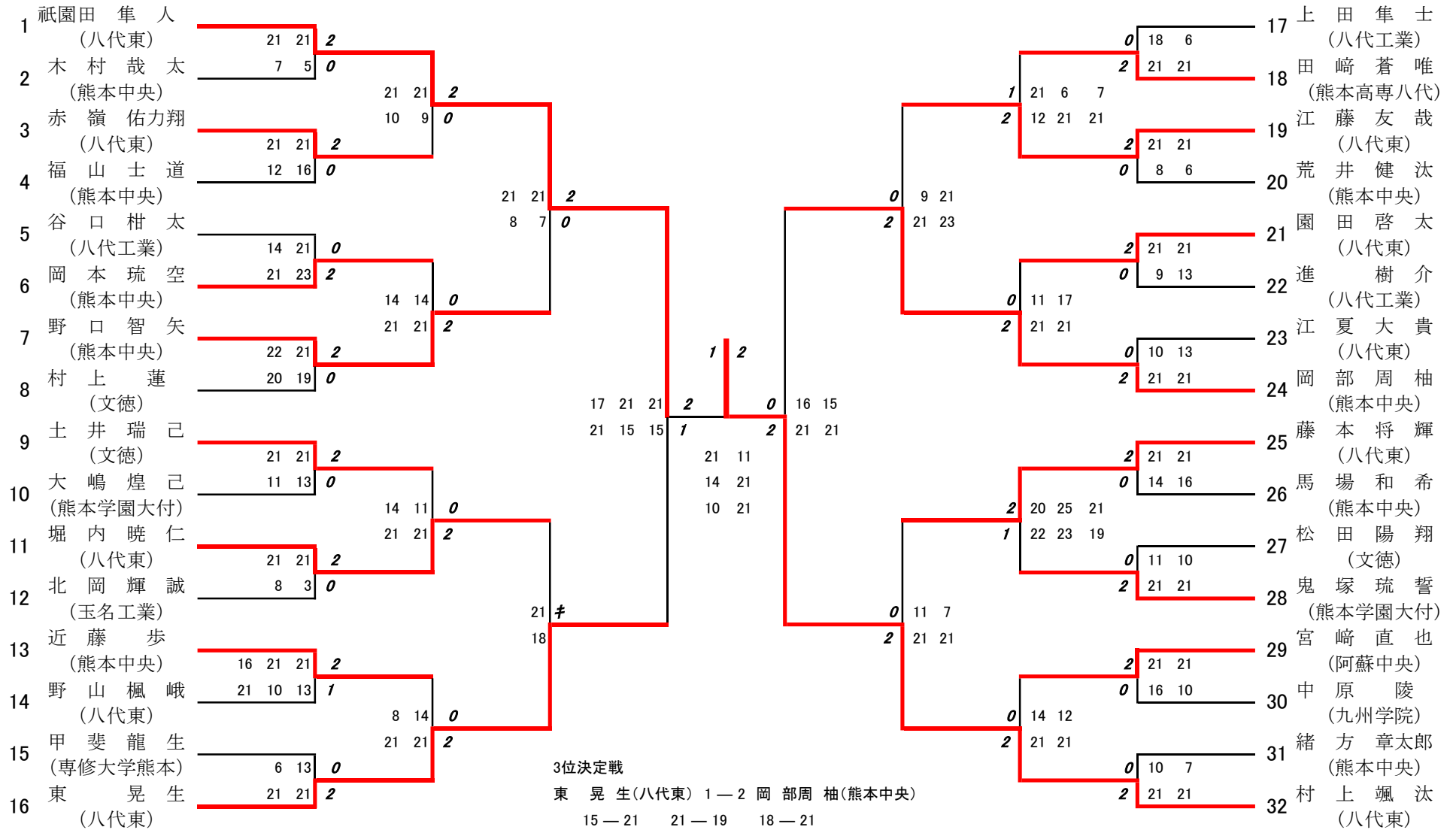
181	松田陽翔・武智一真 (文徳)	1	21
182	片山和輝・野見山夕輝 (熊本北)	0	5
183	小林大斗・永井蒼馬 (第二)	1	21
184	藤吉俊輔・宮崎瑛人 (九州学院)	0	14
185	牧七音・藤井弓騎 (第一)	0	13
186	渡邊凌成・中村天勇 (必由館)	1	21
187	緒方優心・一藤幸樹 (水俣)	2	2121
188	真弓結貴・八木治樹 (松橋)	0	1513
189	池田聖・洲崎大智 (天草高倉岳)	0	3
190	山口悠翔・福田空 (菊池)	1	21
191	佐藤彰太・山根徹也 (天草拓心)	0	23
192	進樹介・丸山空 (八代工業)	1	25
193	岩下健星・藤森康佑 (熊本商業)	0	8
194	松川龍河・長島颯太 (御船)	1	21
195	宮田杜之助・下田愛輝 (小川工業)	0	3
196	浦上颯太・岡本琉空 (熊本中央)	1	26
197	増藤蒼士・村上奏斗 (玉名)	0	24
198	友田陽仁・西川悠斗 (熊本国府)	1	21
199	奥村正太郎・石田駿介 (熊本西)	0	13
200	高岡良成・野口颯志 (八代)	1	21
201	尾方真生・後田龍我 (球磨中央)	0	11
202	井上誠喜・岩下瑠維 (高森)	0	5
203	米村隼・岩城潤也 (鹿本商工)	1	21
204	佐藤陽斗・江副悠仁 (宇土)	0	2
205	祇園田隼人・椎葉悠斗 (八代東)	≠	

決勝戦：堀内曉仁・江藤友哉(八代東) 2対0 藤本将輝・豊田依和(八代東B)

3位決定戦：鬼塚琉誓・大嶋煌己(熊本学園大付) 2対1 福山士道・山下遼真(熊本中央)

# 令和6年度新人戦:バドミントン男子シングルス:ベスト32(参加組数:438)

村上颯汰 (八代東)



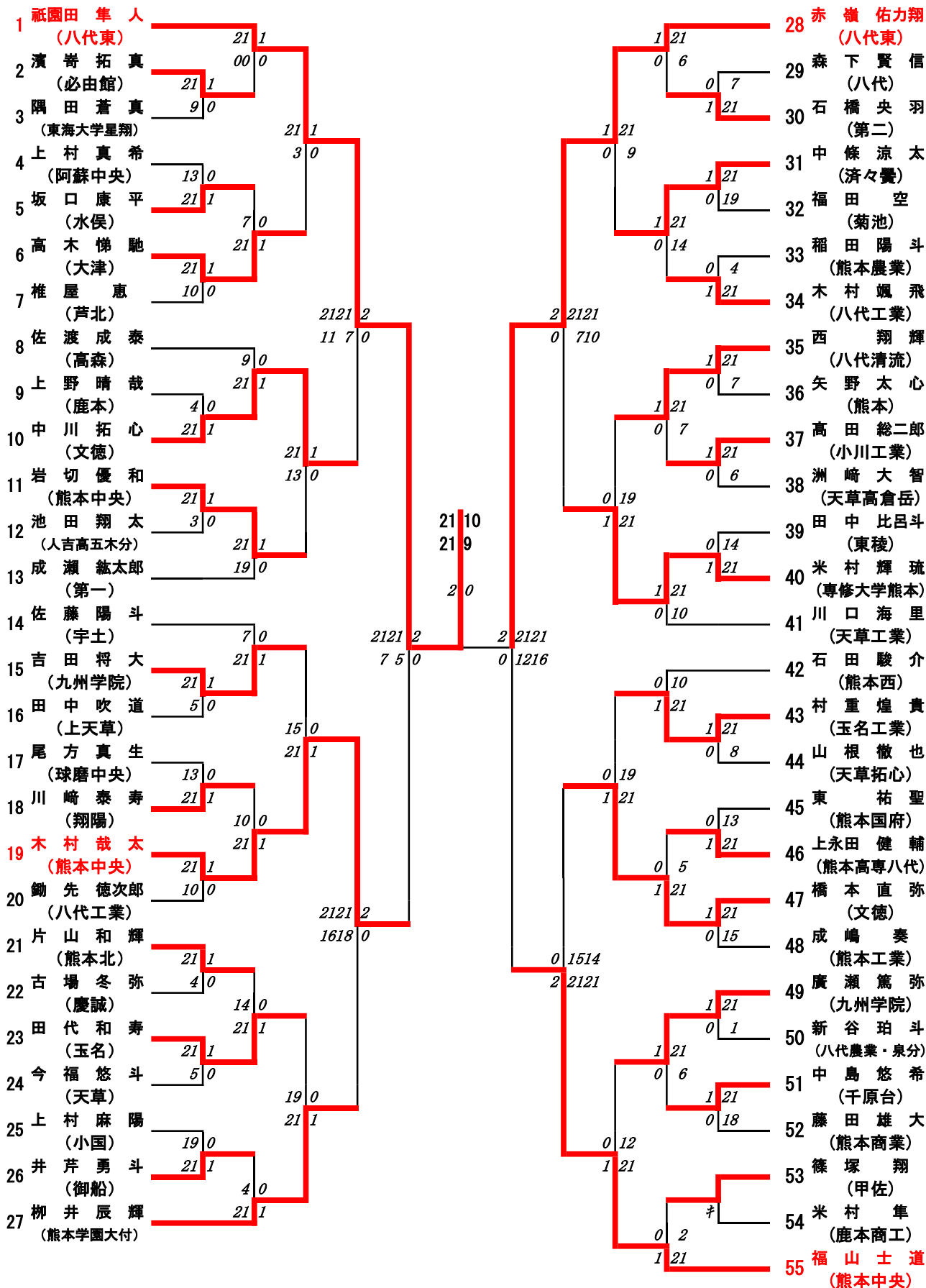


# 令和6年度 新人戦：バドミントン：男子シングルス

名前の赤色はベスト32

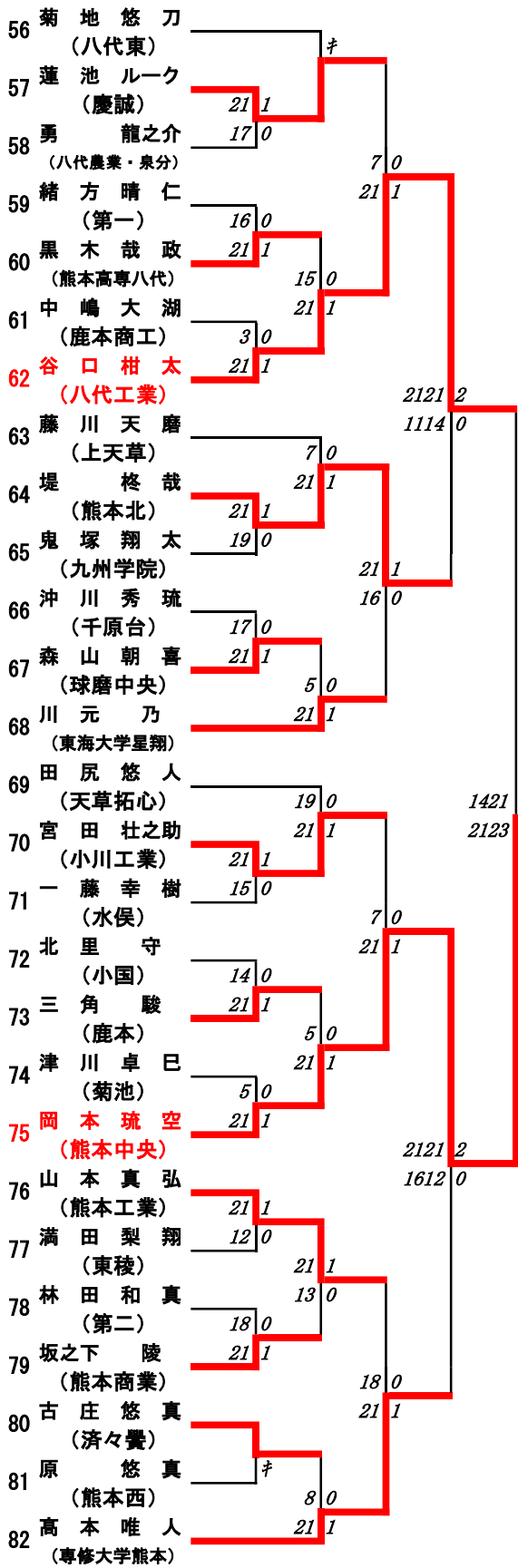
第1ブロック

第2ブロック

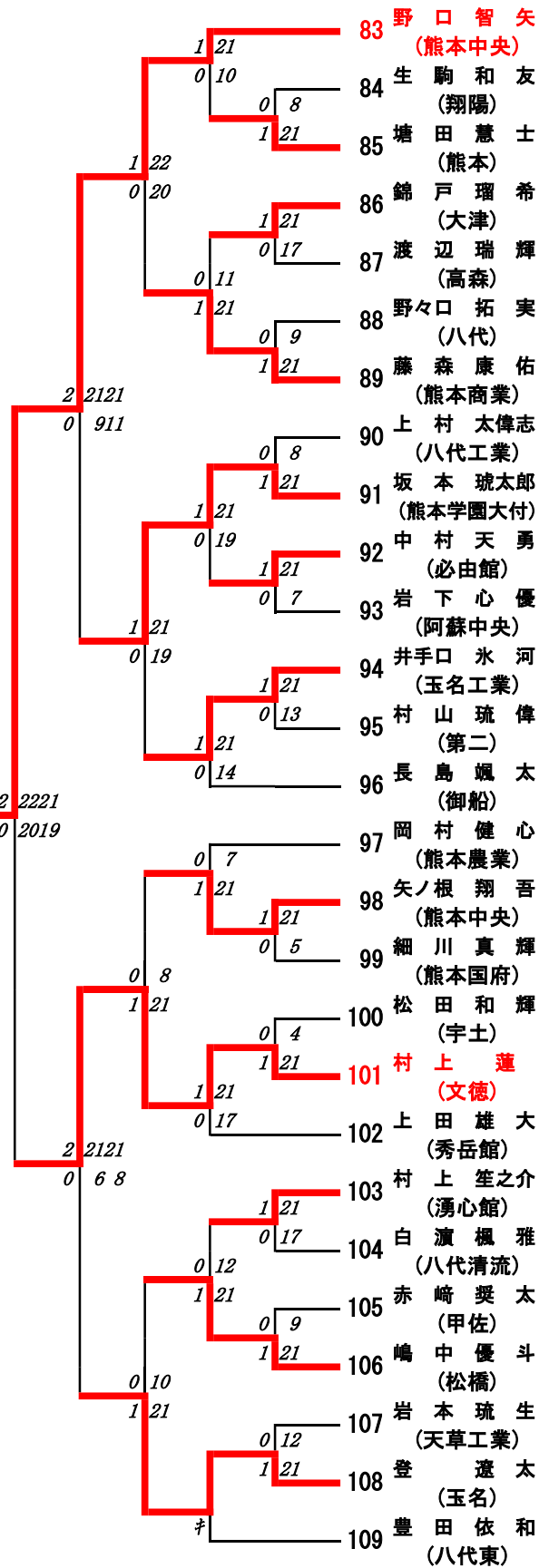




第3ブロック

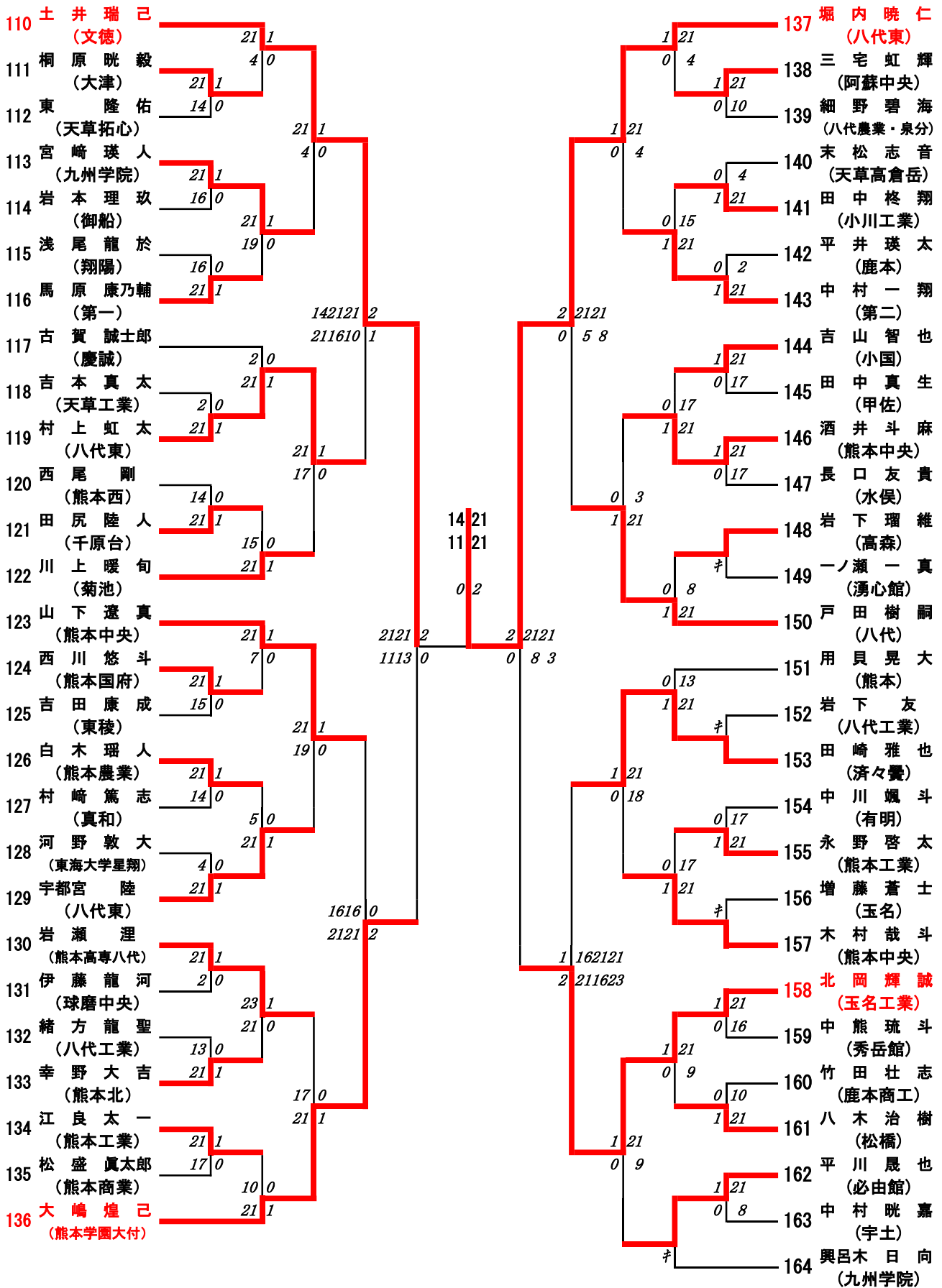


第4ブロック



第5ブロック

第6ブロック



第7ブロック

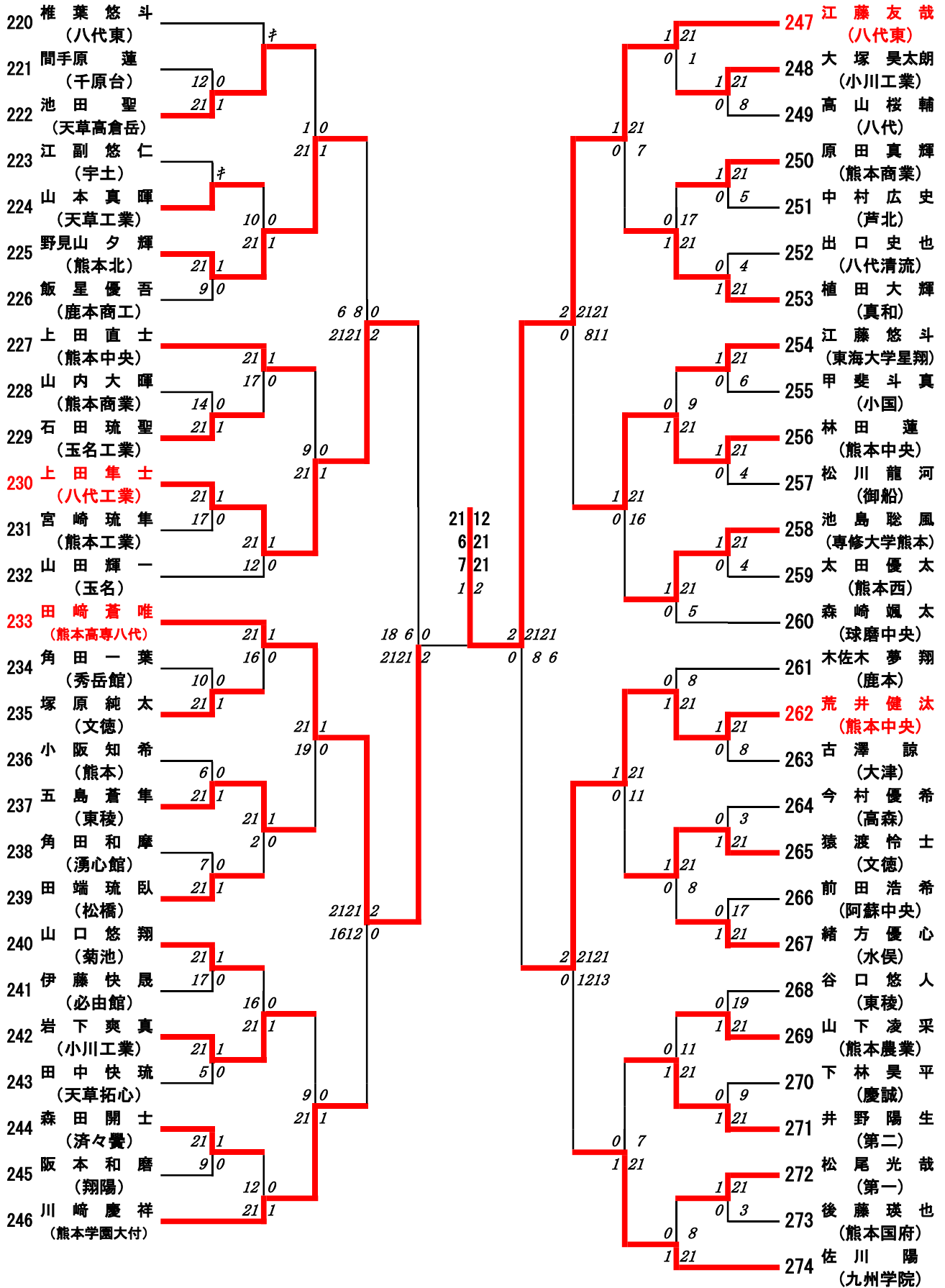
165	近藤 步 (熊本中央)	21	1
166	古里七海 (水俣)	21	1
167	植野 琉貴 (熊本西)	12	0
168	齊藤 優樹 (第一)	9	0
169	高沢 颯 (熊本高専八代)	21	1
170	田中 一琥 (済々黌)	21	1
171	池田 諺輝 (熊本)	11	0
172	櫻井 尚都 (有明)	12	0
173	今村 魁杏 (小川工業)	21	1
174	本山 結心 (九州学院)	21	1
175	井 大和 (阿蘇中央)	13	0
176	中川 颯 (熊本商業)	7	0
177	井野 智洋 (高森)	21	1
178	成瀬 絢真 (翔陽)	14	0
179	谷川 昇吾 (小川工業)	21	1
180	志水 駿希 (玉名)	21	1
181	加藤 翔大 (八代農業・泉分)	9	0
182	財津 世羅 (御船)	21	1
183	本瀬 寛朗 (天草拓心)	7	0
184	今崎 智文 (真和)	13	0
185	林田 煌貴 (熊本学園大付)	21	1
186	武智 一真 (文徳)	14	0
187	大塚 琉生 (球磨中央)	21	1
188	椎葉 湊玖 (玉名工業)	6	0
189	中村 涼蒼 (松橋)	12	0
190	松下 天河 (秀岳館)	11	0
191	山田 真史 (鹿本)	21	1
192	野山 楓峨 (八代東)	9	0

第8ブロック

193	甲斐 龍生 (専修大学熊本)	1	21
194	奥村 龍慎 (東稜)	0	3
195	宮田 総一郎 (八代清流)	1	21
196	福田 敢太 (文徳)	0	18
197	田中 凌真 (天草工業)	1	21
198	武石 琉 (小国)	0	8
199	下田 悠喜 (必由館)	1	21
200	馬場 風熙 (芦北)	0	1512
201	春木 柊人 (湧心館)	0	5
202	増田 政鷹 (熊本中央)	1	21
203	寺本 凜日人 (第二)	0	12
204	西本 大和丞 (熊本農業)	1	21
205	義川 友貴 (大津)	0	18
206	山田 悠偉 (熊本工業)	0	12
207	岡本 幸也 (熊本北)	1	21
208	菅原 朔矢 (千原台)	0	7
209	平野 夢斗 (鹿本商工)	1	21
210	松永 優生 (玉名工業)	0	14
211	田部 奨悟 (八代)	0	9
212	丸山 空 (八代工業)	1	21
213	郡 海音 (熊本中央)	0	8 9
214	松岡 大羅 (菊池)	1	21
215	中山 太陽 (宇土)	0	6
216	大窪 康介 (九州学院)	0	12
217	甲斐 雅都 (東海大学星翔)	0	2
218	森 慎一郎 (熊本国府)	1	21
219	東 晃生 (八代東)	0	8

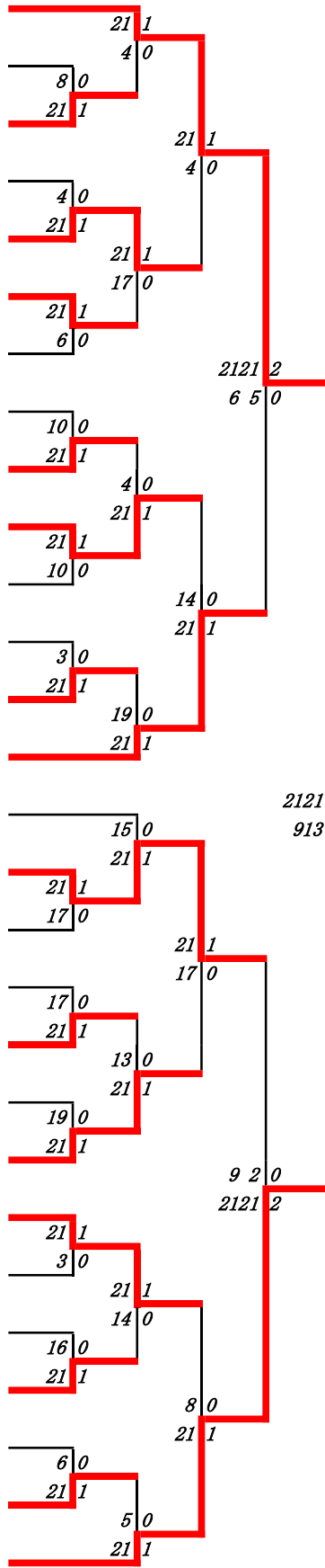
第9ブロック

第10ブロック



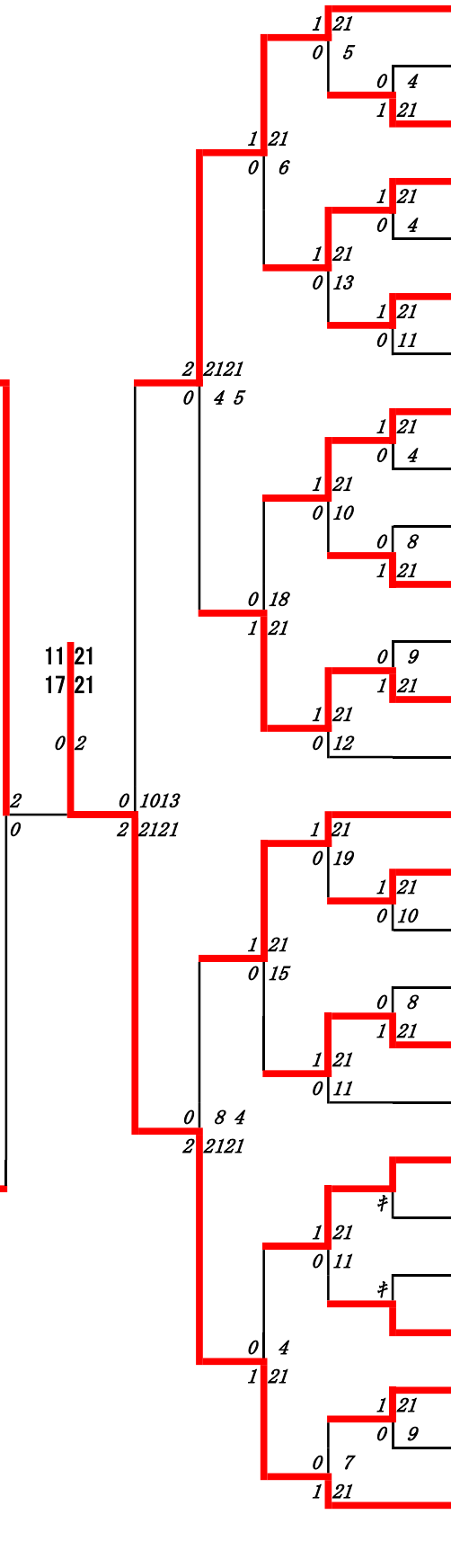
第 11 ブロック

- 275 園 田 啓 太  
(八代東)
- 276 横 井 愛 豊  
(球磨中央)
- 277 立 山 煌 大  
(第二)
- 278 深 水 祐 誓  
(八代農業・泉分)
- 279 福 永 将 大  
(千原台)
- 280 坂 本 貢 太 朗  
(天草工業)
- 281 浦 上 夢 叶  
(上天草)
- 282 毛 利 劉 輝  
(芦北)
- 283 上 妻 士 郎  
(文徳)
- 284 野 村 昂 生  
(熊本高専熊本)
- 285 北 嶋 太 陽  
(済々黈)
- 286 野 島 悠 希  
(天草)
- 287 西 武 虎  
(熊本中央)
- 288 岩 下 健 星  
(熊本商業)
- 289 奥 羽 禾 一  
(水俣)
- 290 白 石 大 和  
(翔陽)
- 291 末 吉 航 大  
(九州学院)
- 292 甲 斐 隼 斗  
(小国)
- 293 吉 村 侑 真  
(必由館)
- 294 横 手 真 澄  
(熊本学園大付)
- 295 濱 口 清 正  
(岱志)
- 296 中 村 有 吾  
(文徳)
- 297 川 野 心 聖  
(熊本国府)
- 298 村 上 奏 斗  
(玉名)
- 299 倉 内 湧 摩  
(熊本工業)
- 300 木 原 悠 希  
(天草拓心)
- 301 洲 崎 駿  
(熊本高専八代)
- 302 進 樹 介  
(八代工業)

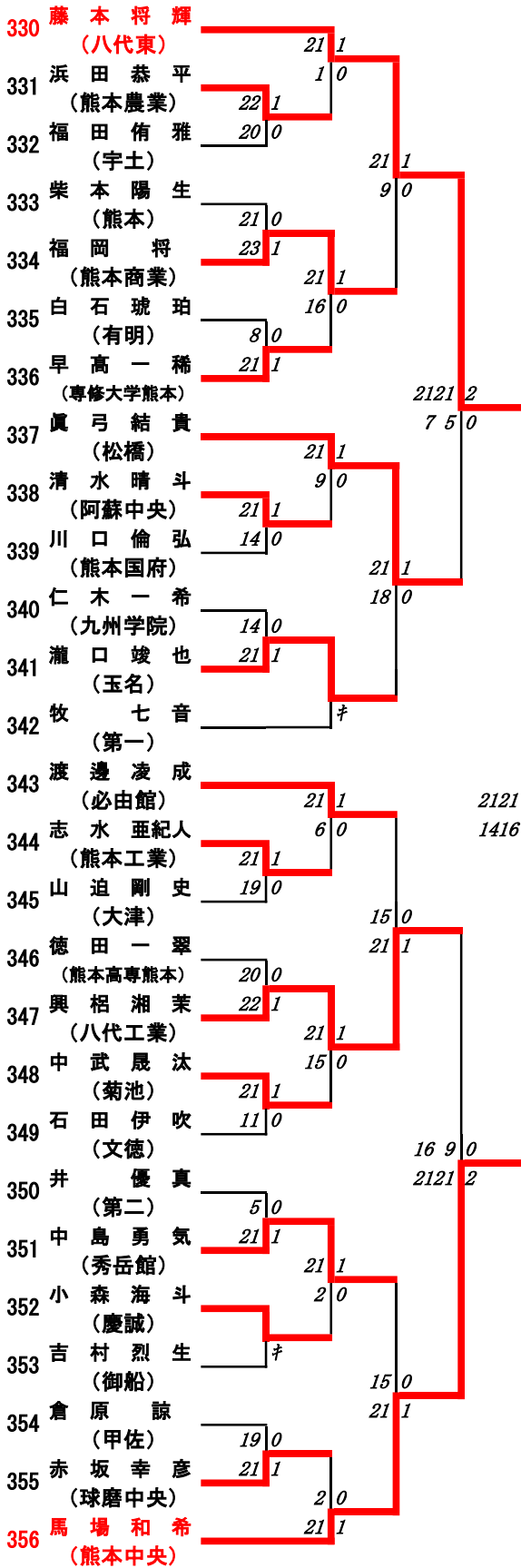


第 12 ブロック

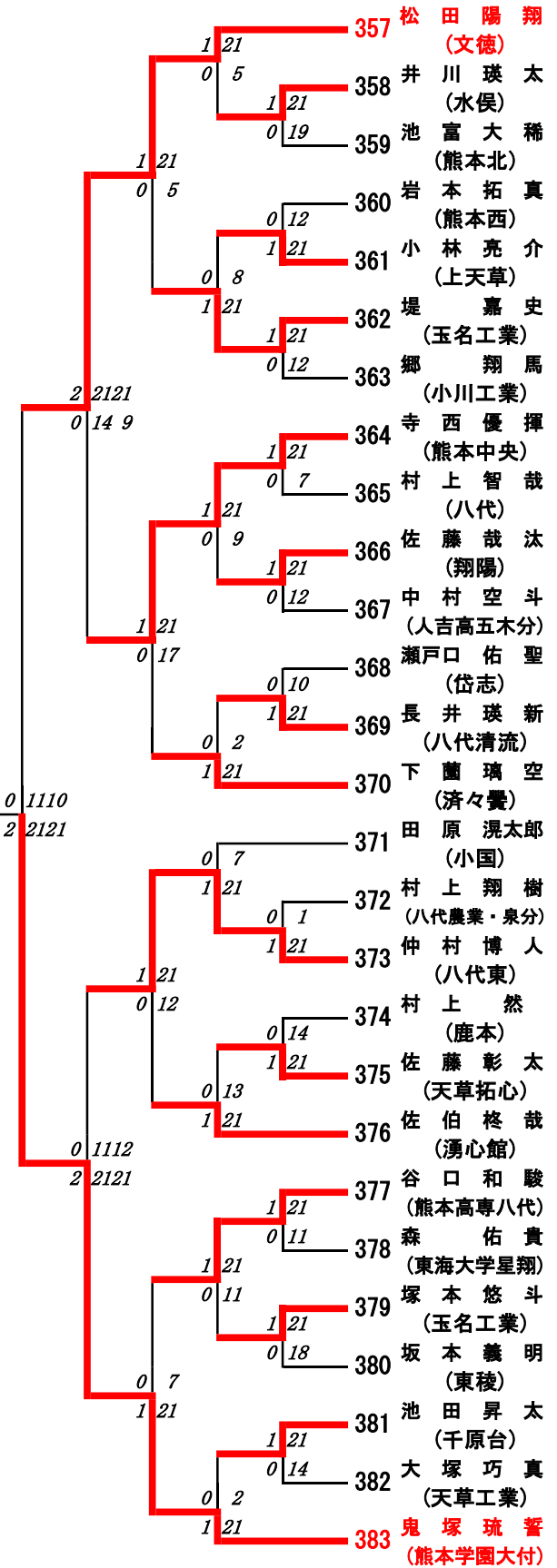
- 303 江 夏 大 貴  
(八代東)
- 304 安 藤 大 翔  
(第一)
- 305 家 入 煌 汰  
(熊本工業)
- 306 宮 崎 大 樹  
(熊本)
- 307 高 田 寿 希 也  
(熊本農業)
- 308 吉 田 梗 汰  
(八代清流)
- 309 山 崎 敬 文  
(松橋)
- 310 饒 平 名 知 翔  
(熊本中央)
- 311 原 田 佳 治  
(熊本西)
- 312 太 田 黒 風 月  
(鹿本)
- 313 田 上 祐 寿  
(御船)
- 314 佐 竹 蒼 楽  
(高森)
- 315 久 保 田 大 晴  
(九州学院)
- 316 川 中 健 寛  
(宇土)
- 317 児 玉 佳 樹  
(専修大学熊本)
- 318 田 中 孝 輝  
(八代工業)
- 319 本 田 悠 樹 斗  
(東稜)
- 320 洲 上 颯 太  
(菊池)
- 321 坂 本 鈴 音  
(玉名工業)
- 322 足 立 優 人  
(甲佐)
- 323 丸 山 拓 海  
(熊本北)
- 324 須 田 柊 生  
(東海大学星翔)
- 325 野 村 鈴 鈴  
(秀岳館)
- 326 岡 田 陽 史  
(八代)
- 327 村 本 海 奈 斗  
(有明)
- 328 福 本 悠 太  
(大津)
- 329 岡 部 周 柚  
(熊本中央)



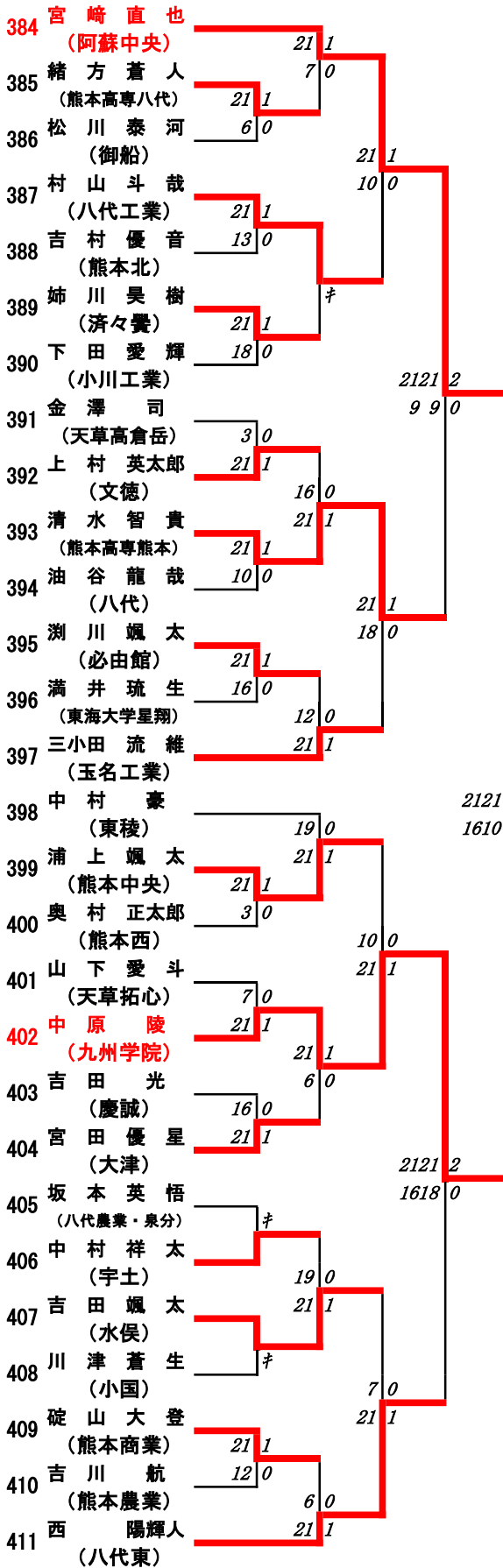
第 13 ブロック



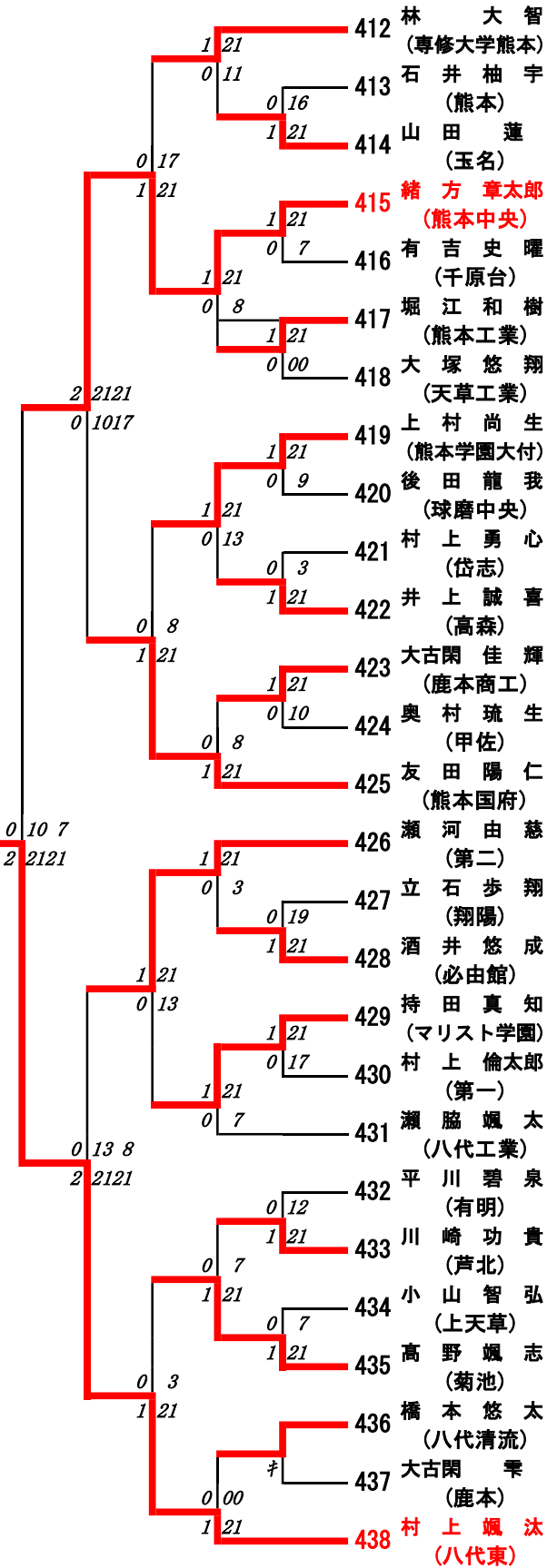
第 14 ブロック



第 15 ブロック



第 16 ブロック



決勝戦：祇園田隼人(八代東) 1 対 2 村上颯汰(八代東)  
 3位決定戦：東晃生(八代東) 1 対 2 岡部周柚(熊本中央)